

ФИКСАТОРЫ СО СТУПЕНЧАТЫМ ОТВЕРСТИЕМ

Конструкция и размеры

Locators with a stepped bore.
Design and dimensionsГОСТ
18771-80*Взамен
ГОСТ 18771-73

ОКП 39 6330

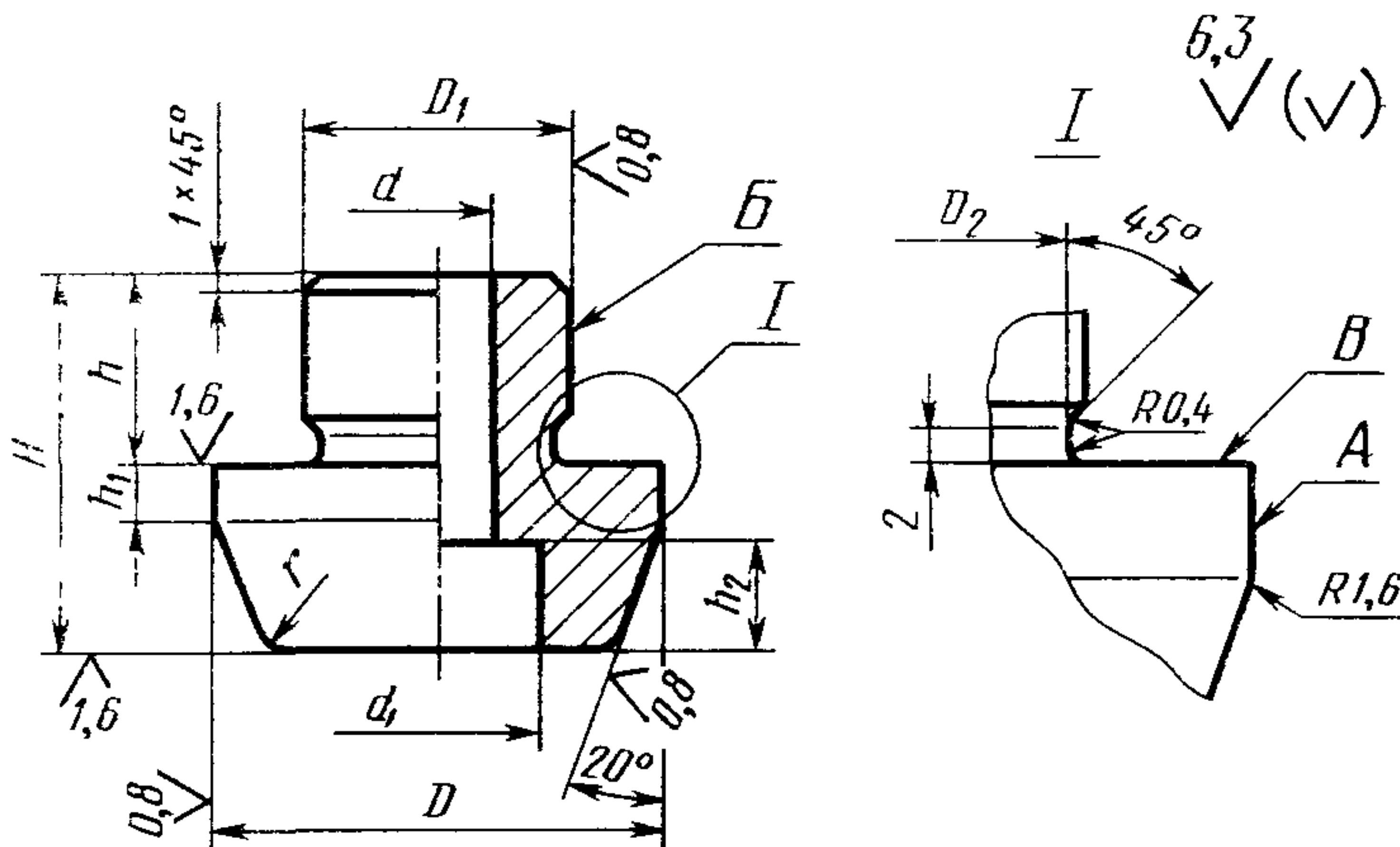
Постановлением Государственного комитета СССР по стандартам от 31 декабря 1980 г. № 6292 срок введения установлен

с 01.01.82

Проверен в 1985 г.

Несоблюдение стандарта преследуется по закону

1. Конструкция и размеры фиксаторов со ступенчатым отверстием должны соответствовать указанным на чертеже и в таблице.



Издание официальное

Перепечатка воспрещена

* Переиздание (декабрь 1986 г.) с Изменением № 1,
утвержденным в декабре 1985 г. (ИУС № 4-86).

Размеры в мм

| Обозначение фиксатора | Применяемость | D (поле допуска h9) | D_1 (поле допуска h6) | D_2 | d | d_1 | H | h | h_1 | h_2 | r | Масса, кг, не более |
|-----------------------|---------------|--------------------------|----------------------------|-------|------|-------|-----|-----|-------|-------|-----|---------------------|
| 1052-0981 | | От 18 до 24 | 14 | 13,2 | 6,4 | 11 | 18 | 8 | 1 | 6 | 2 | 0,035 |
| 1052-0982 | 2 | | | | | | | | | | | |
| 1052-0983 | 3 | | | | | | | | | | | |
| 1052-0984 | 4 | | | | | | | | | | | |
| 1052-0985 | 6 | | | | | | 10 | | | | | |
| 1052-0986 | | Св. 24 до 32 | 18 | 17,2 | 8,4 | 14 | 22 | 10 | 1 | 8 | 4 | 0,079 |
| 1052-0987 | 2 | | | | | | | | | | | |
| 1052-0988 | 3 | | | | | | | | | | | |
| 1052-0989 | 4 | | | | | | | | | | | |
| 1052-0991 | 6 | | | | | | 10 | | | | | |
| 1052-0992 | | Св. 32 до 40 | 22 | 21,2 | 10,5 | 17 | 22 | 12 | 1 | 10 | 4 | 0,121 |
| 1052-0993 | 2 | | | | | | | | | | | |
| 1052-0994 | 3 | | | | | | | | | | | |
| 1052-0995 | 4 | | | | | | | | | | | |
| 1052-0996 | 6 | | | | | | 12 | | | | | |
| 1052-0997 | | Св. 40 до 50 | 25 | 24,2 | 10,5 | 17 | 25 | 12 | 1 | 10 | 4 | 0,217 |
| 1052-0998 | 2 | | | | | | | | | | | |
| 1052-0999 | 3 | | | | | | | | | | | |
| 1052-1001 | 4 | | | | | | | | | | | |
| 1052-1002 | 6 | | | | | | 12 | | | | | |
| 1052-1003 | 8 | 12 | 28 | 0,260 | | | | | | | | |

Примечание. Масса подсчитана для наибольшего рабочего размера фиксатора D .

Пример условного обозначения фиксатора размерами $D = 18,75$ мм; $h_1 = 2$ мм:

Фиксатор 1052-0982/18750 ГОСТ 18771—80

2. Материал — сталь марки У8А по ГОСТ 1435—74.

3. Твердость — 51...55 HRC₃.

(Измененная редакция, Изм. №1).

4. Допуск радиального биения поверхности A относительно поверхности B — по 6-й степени точности ГОСТ 24643—81.

5. Допуск цилиндричности поверхностей A и B на всей длине — по 8-й степени точности ГОСТ 24643—81.

6. Допуск торцового биения поверхности B относительно поверхности B — по 8-й степени точности ГОСТ 24643—81.

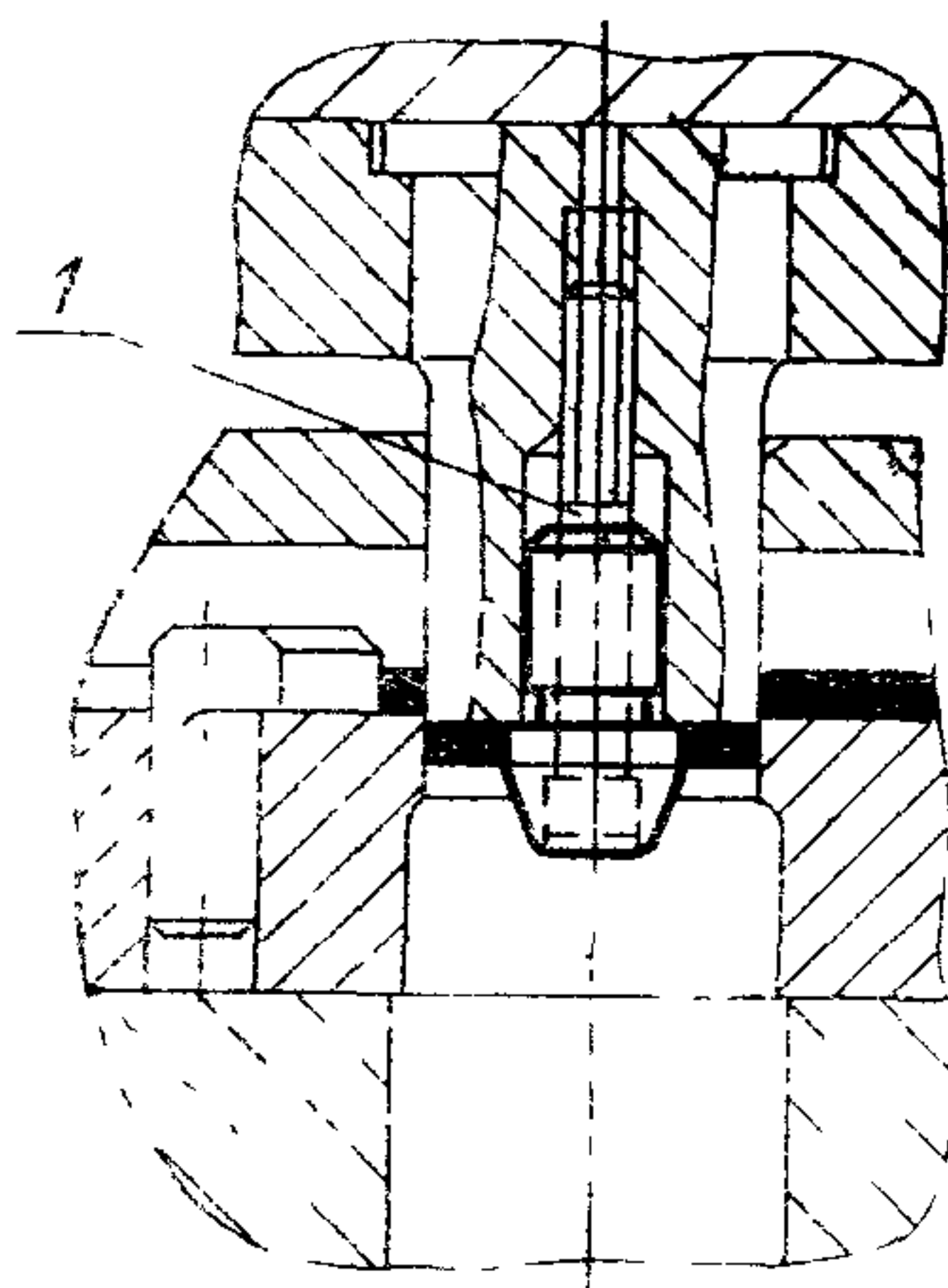
7. Технические требования — по ГОСТ 18824—80.

8. Маркировать на бирке: условное обозначение фиксатора без наименования и товарный знак предприятия-изготовителя.

9. Пример применения фиксаторов со ступенчатым отверстием дан в справочном приложении.

ПРИЛОЖЕНИЕ
Справочное

ПРИМЕР ПРИМЕНЕНИЯ ФИКСАТОРОВ СО СТУПЕНЧАТЫМ ОТВЕРСТИЕМ



i —ВИНТ ПО ГОСТ 11738—84