

## УПОРЫ ПРОВОЛОЧНЫЕ

## Конструкция и размеры

Wire stops. Design and dimensions

ГОСТ  
18755—80\*Взамен  
ГОСТ 18755—73

ОКП 39 6330

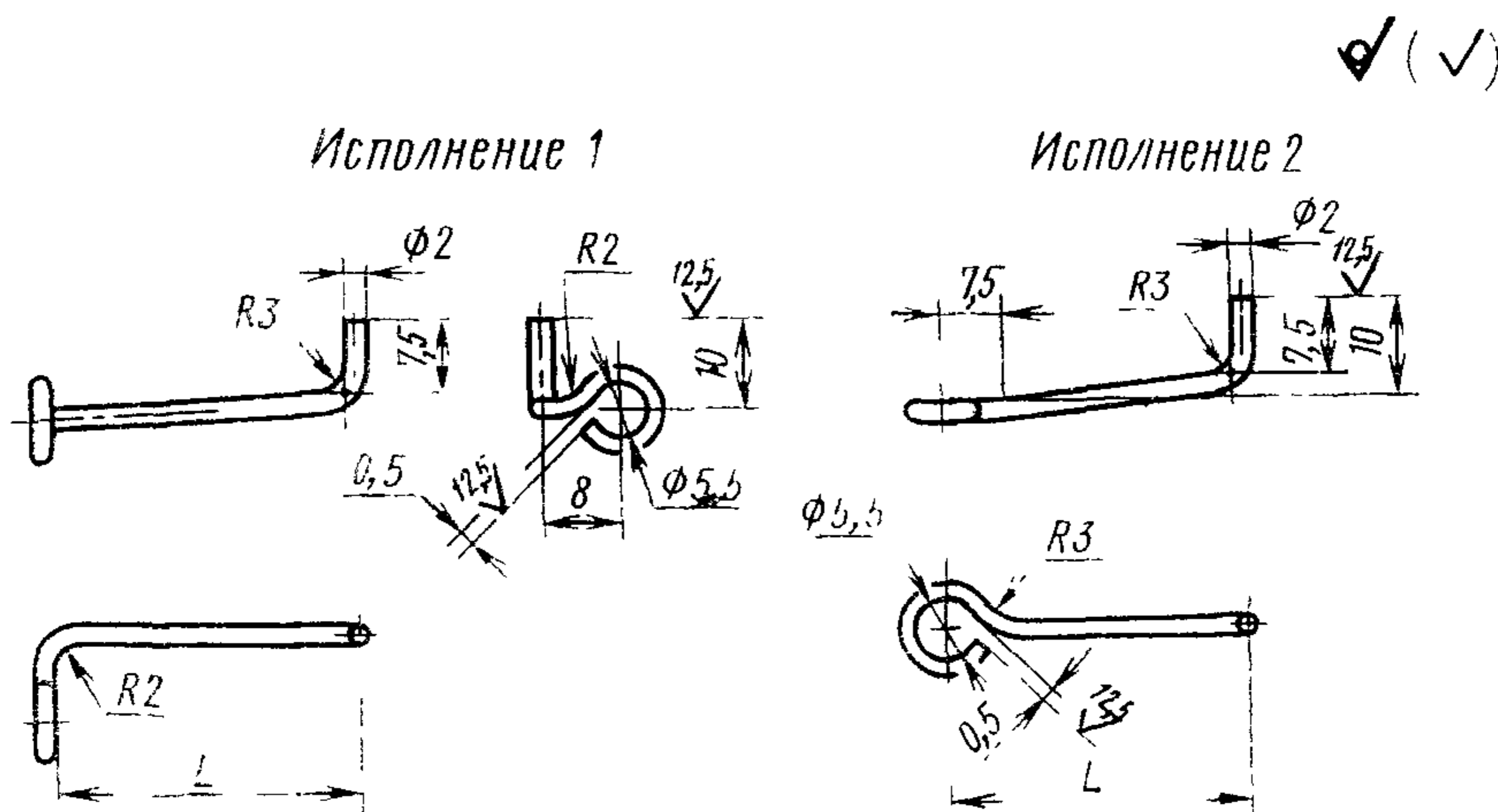
Постановлением Государственного комитета СССР по стандартам от 31 декабря 1980 г. № 6289 срок введения установлен

с 01.01.82

Проверен в 1985 г.

Несоблюдение стандарта преследуется по закону

1. Конструкция и размеры проволочных упоров должны соответствовать указанным на чертеже и в таблице.



Издание официальное

Перепечатка воспрещена



\* Переиздание (декабрь 1986 г.) с Изменением № 1, утвержденным в декабре 1985 г. (ИУС № 4—86).

Исполнение 1		Исполнение 2		L, мм	Масса, 1000 шт., кг, не более
Обозначение упора	Приме- няемость	Обозначение упора	Приме- няемость		
1050-0741		1050-0742		28	1,360
1050-0743		1050-0744		32	1,460
1050-0745		1050-0746		36	1,560
1050-0747		1050-0748		40	1,650

Пример условного обозначения упора размером  $L=32$  мм, исполнения 1:

*Упор 1050-0743 ГОСТ 18755—80*

**(Измененная редакция, Изм. № 1).**

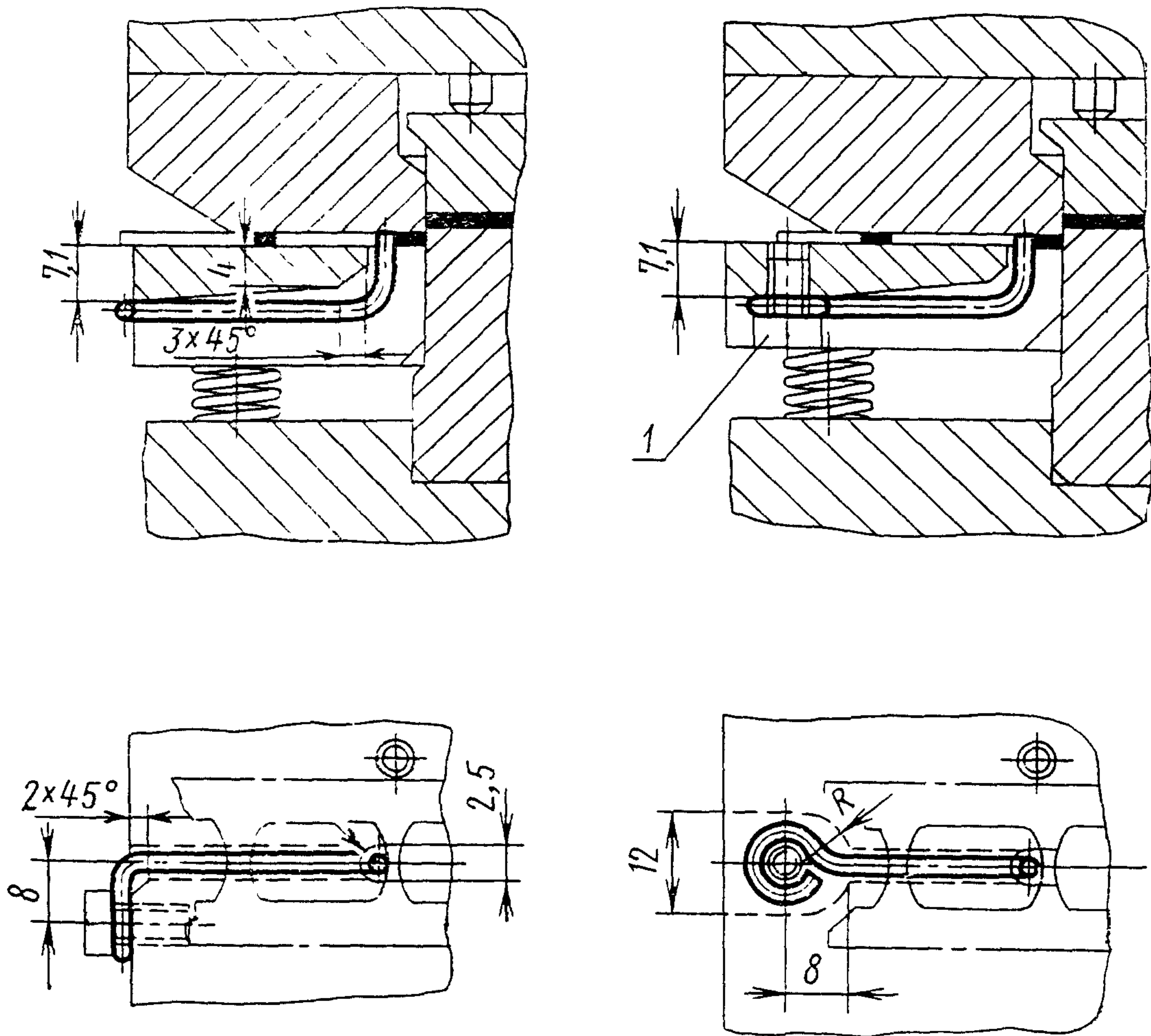
2. Материал — проволока класса II по ГОСТ 9389—75.

3. Технические требования — по ГОСТ 18824—80.

4. Маркировать на бирке: условное обозначение упора без наименования и товарный знак предприятия-изготовителя.

5. Примеры применения проволочных упоров даны в справочном приложении.

ПРИМЕРЫ ПРИМЕНЕНИЯ ПРОВОЛОЧНЫХ УПОРОВ



1—винт по ГОСТ 1491—80

