

УПОРЫ СТУПЕНЧАТЫЕ УТОПАЮЩИЕ

Конструкция и размеры

Stepped countersunk stops.
Design and dimensionsГОСТ
18747—80*Взамен
ГОСТ 18747—73 и
ГОСТ 18749—73

ОКП 39 6330

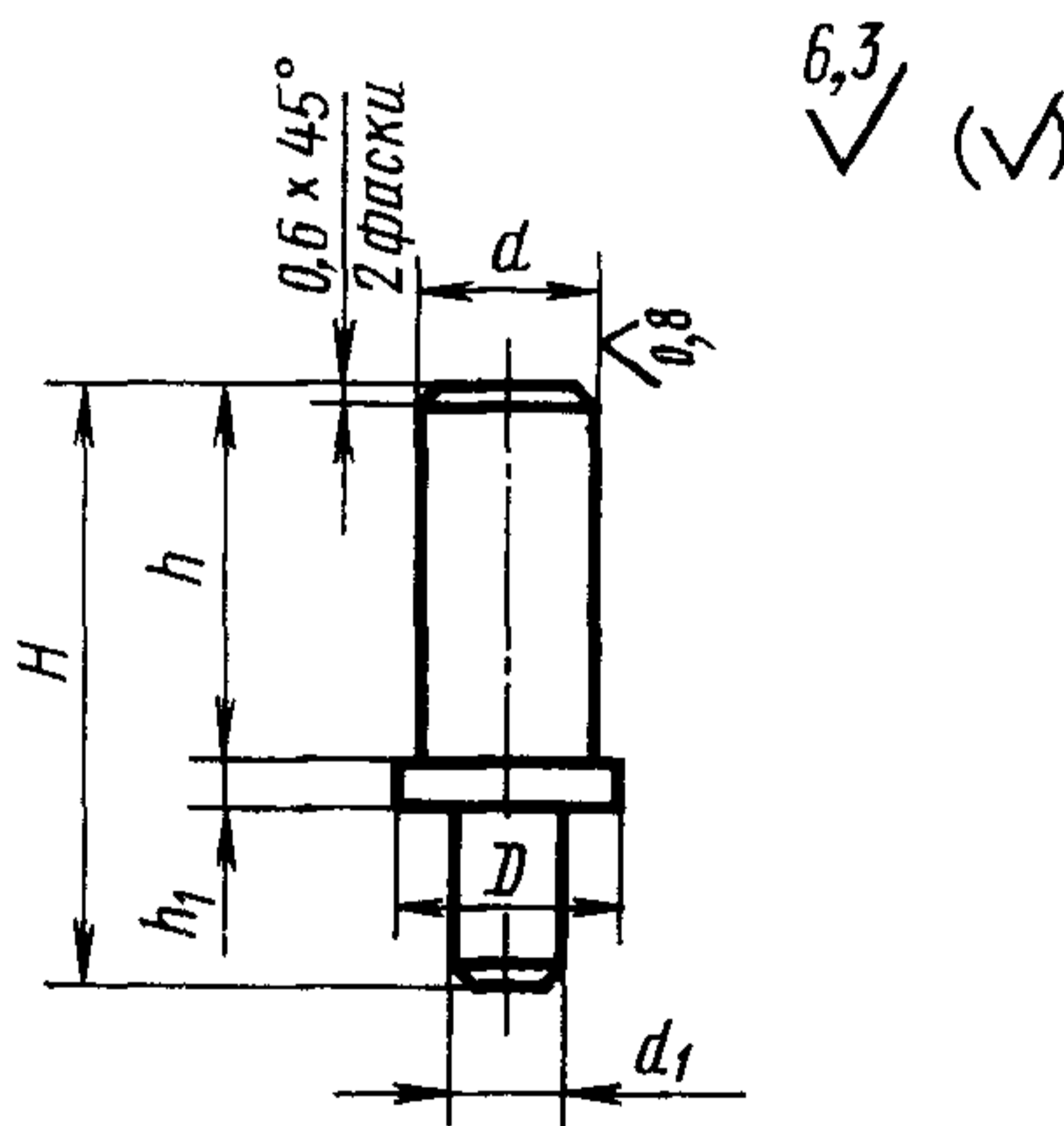
Постановлением Государственного комитета СССР по стандартам от 31 декабря 1980 г. № 6289 срок введения установлен

с 01.01.82

Проверен в 1985 г.

Несоблюдение стандарта преследуется по закону

1. Конструкция и размеры ступенчатых утопающих упоров должны соответствовать указанным на чертеже и в таблице.



Издание официальное

Перепечатка воспрещена

★

* Переиздание (декабрь 1986 г.) с Изменением № 1,
утвержденным в декабре 1985 г. (ИУС № 4—86).

Размеры в мм

Обозначение упора	Применяемость	d (поле допуска d9)	d_1	D	H	h	h_1	Масса, кг, не более
1050-0952		12,0	7,1	14	38	20	3,2	0,026
1050-0953	40				22	0,028		
1050-0954	42				25	0,030		
1050-0955	46				28	0,033		
1050-0956	48				30	0,034		
1050-0957	50				32	0,036		
1050-0958	56				36	0,040		
1050-0959		16,0	11,0	20	48	25	3,2	0,062
1050-0961	50				28	0,065		
1050-0962	53				30	0,069		
1050-0963	56				32	0,073		
1050-0964	60				36	0,079		
1050-0965	63				40	0,085		
1050-0966	53				30	0,102		
1050-0967	56	32	0,108					
1050-0968		20,0		25	60	36	3,2	0,118
1050-0969	63				40	0,127		
1050-0971	71				45	0,142		

Пример условного обозначения упора размера: $d=4$ мм, $h=10$ мм:

Упор 1050-0927 ГОСТ 18747—80

2. Материал: для упоров диаметром D до 5 мм — сталь марки 40Х по ГОСТ 4543—71; для упоров диаметром D более 5 мм — сталь марки 45 по ГОСТ 1050—74.

3. Твердость — 42...46 HRC₉.

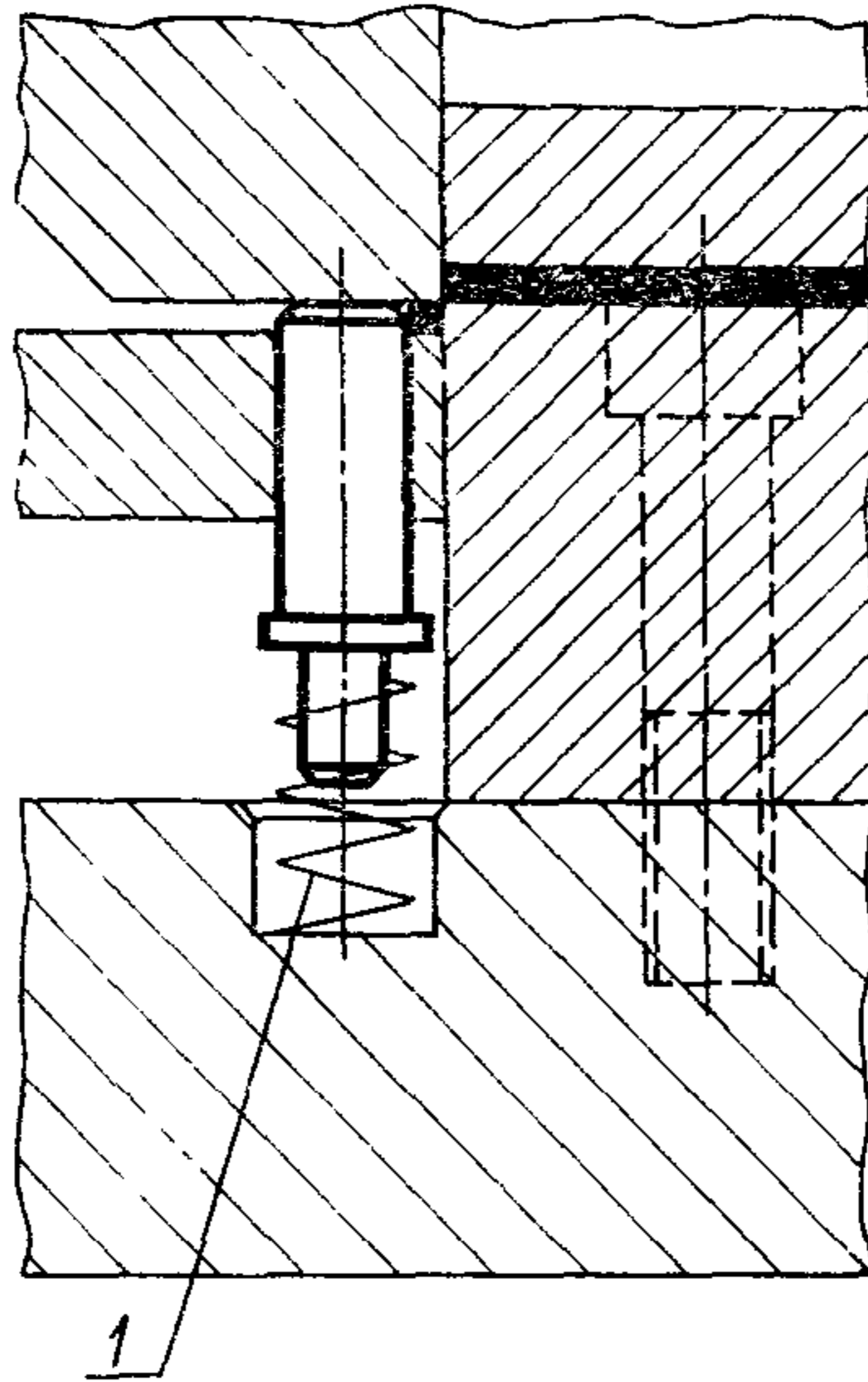
(Измененная редакция, Изм. № 1).

4. Технические требования — по ГОСТ 18824—80.

5. Маркировать на бирке: условное обозначение упора без наименования и товарный знак предприятия-изготовителя.

6. Пример применения ступенчатых утопающих упоров дан в справочном приложении.

ПРИМЕР ПРИМЕНЕНИЯ СТУПЕНЧАТЫХ УТОПАЮЩИХ УПОРОВ



1—пружина по ГОСТ 18793—80

