

УПОРЫ ГРИБКОВЫЕ

Конструкция и размеры

Mushroom-shaped stops.
Design and dimensions

**ГОСТ
18743—80***

**Взамен
ГОСТ 18743—73**

ОКП 39 6330

Постановлением Государственного комитета СССР по стандартам от 31 декабря 1980 г. № 6288 срок введения установлен

с 01.01.82

Проверен в 1985 г.

Несоблюдение стандарта преследуется по закону

1. Конструкция и размеры грибковых упоров должны соответствовать указанным на чертеже и в таблице.

Издание официальное

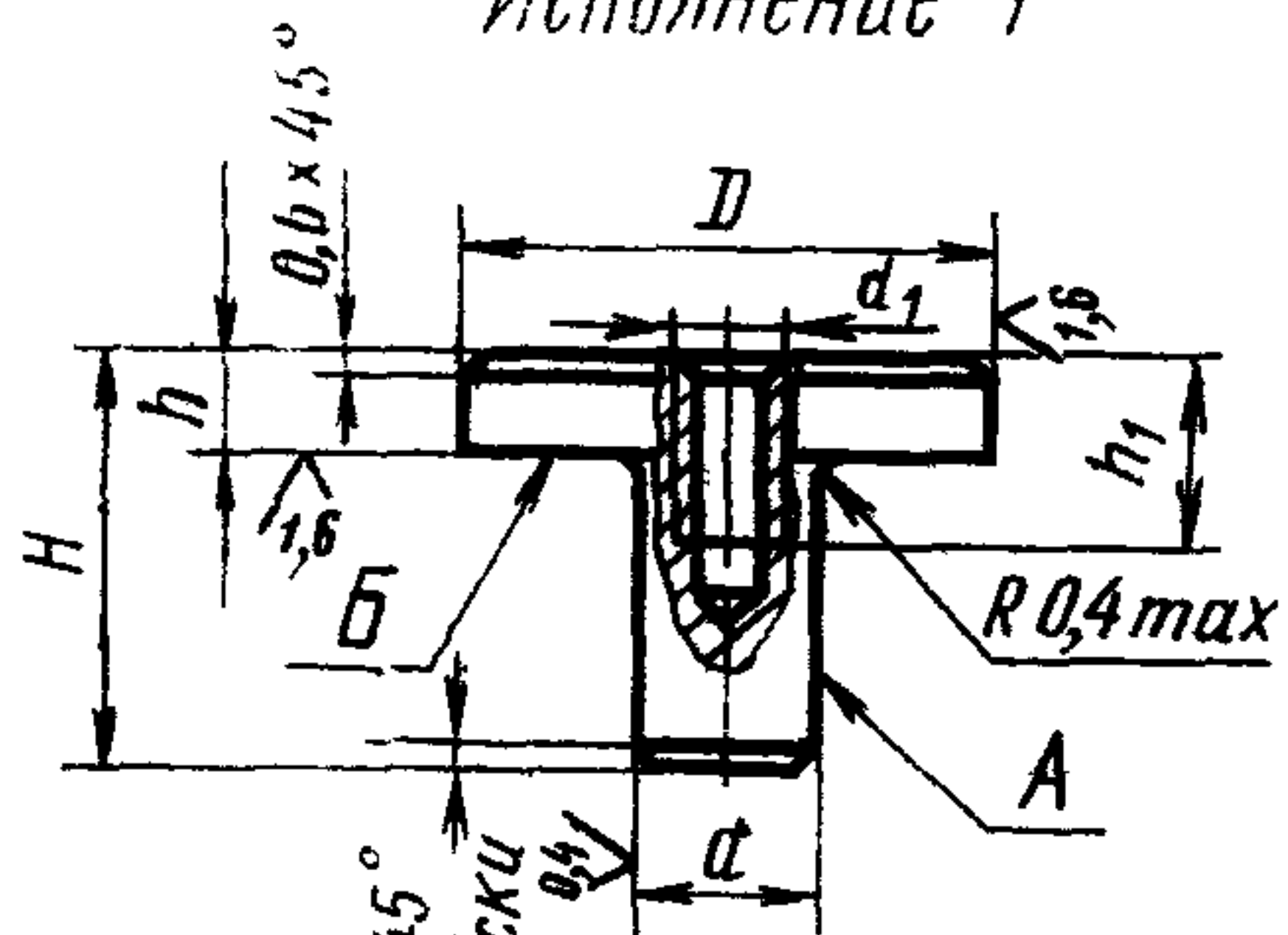
Перепечатка воспрещена



* Переиздание (декабрь 1986 г.) с Изменением № 1, утвержденным в декабре 1985 г. (ИУС № 4—86).

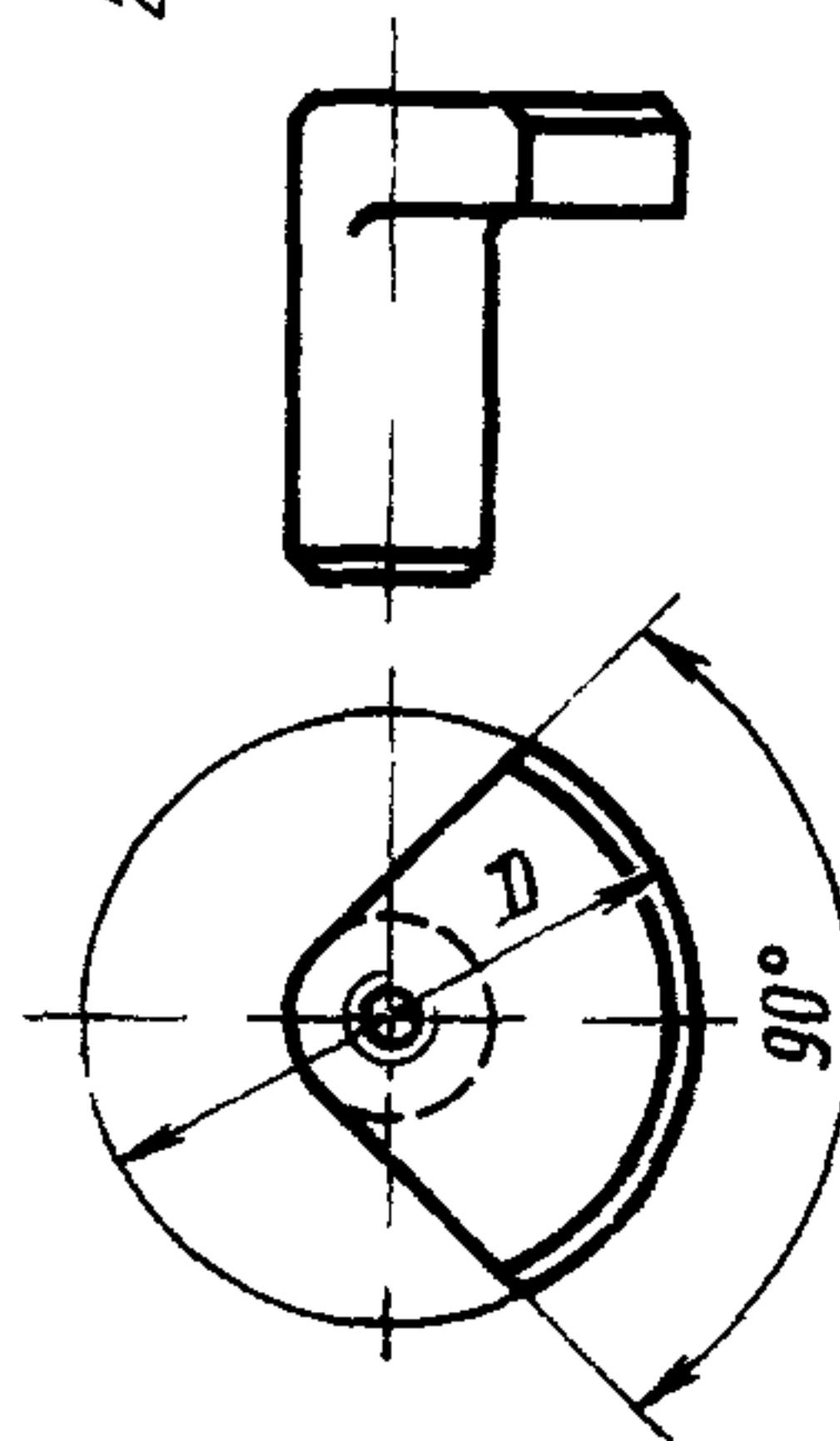
6,3
√ (√)

Исполнение 1



Исполнение 2

$c \times 45^\circ$
2 фаски



Размеры в мм

Обозначение упора	Применяемость	Исполнение	D (поле допуска h11)	d (поле допуска h6)	d_1	H	h	h_1	c	Масса, 1000 шт. кг, не более
1050-0831		1	4	3,2		8	2			0,48
1050-0832		2								0,36
1050-0833		1	6	3,2		10	3			1,07
1050-0834		2								0,87
1050-0835		1	10	4,0		12	3			1,31
1050-0836		2								0,96
1050-0837		1	8	4,0	—		2	—		1,79
1050-0838		2								1,39
1050-0839		1	12	6,3		16	4		0,6	2,28
1050-0841		2								1,68
1050-0842		1	10	6,3		20	4		0,6	3,08
1050-0843		2								2,08
1050-0844		1	16	8,0		22	6		0,6	6,70
1050-0845		2								4,70
1050-0846		1	20	8,0	M4	22	6	10	0,6	8,70
1050-0847		2								5,70
1050-0848		1	25	10,0		25	10		0,6	15,30
1050-0849		2								10,80
1050-0851		1	20	8,0	M4	20	4		0,6	16,30
1050-0852		2								11,30
1050-0853		1	25	10,0		22	6	10	0,6	21,30
1050-0854		2								13,80
1050-0855		1	25	10,0		25	8		0,6	26,70
1050-0856		2								16,70
1050-0857		1	25	10,0		25	10		0,6	30,60
1050-0858		2								18,20
1050-0859		1	25	10,0	M6		6	14	0,6	34,70
1050-0861		2								23,20

Продолжение

Размеры в мм

Обозначение упора	Применяемость	Исполнение	D (поле допуска h11)	d (поле допуска h6)	d_1	H	h	h_1	c	Масса, 1000 шт. кг, не более		
1050-0862		1	25	10,0		25	8			41,50		
1050-0863		2								26,00		
1050-0864		1								28	10	49,60
1050-0865		2								30	12	30,30
1050-0866		1								30	12	56,10
1050-0867		2								30	12	33,00
1050-0868		1	32	10,0	M6	25	6	14	0,6	49,70		
1050-0869		2								30,70		
1050-0871		1								28	8	61,50
1050-0872		2								30	12	36,00
1050-0873		1								28	10	74,20
1050-0874		2								30	12	42,65
1050-0875		1	40	12,0		30	12		1,0	85,70		
1050-0876		2								47,80		
1050-0877		1								28	6	75,90
1050-0878		2								28	10	46,40
1050-0879		1								32	8	96,81
1050-0881		2								32	10	57,79
1050-0882		1	16,0	M8	36	8	16			117,53		
1050-0883		2								69,47		
1050-0884		1								40	12	138,54
1050-0885		2								40	12	76,77
1050-0886		1								40	12	123,20
1050-0887		2								40	12	83,70
1050-0888		1	40		40	10	16			139,70		
1050-0889		2								90,30		
1050-0891		1								40	12	162,60
1050-0892		2								40	14	103,40
1050-0893		1								40	14	179,10
1050-0894		2								40	14	110,55

Пример условного обозначения упора размерами $D=8$ мм, $h=3$ мм, исполнения 1:

Упор 1050-0839 ГОСТ 18743—80

(Измененная редакция, Изм. № 1).

2. Материал — сталь марки 45 по ГОСТ 1050—74.

3. Твердость — 42 . . . 46 HRC₉ .

(Измененная редакция, Изм. № 1).

4. Допуск торцового биения поверхности *B* относительно поверхности *A* — по 7-й степени точности ГОСТ 24643—81.

5. Допускается выполнение упора без резьбового отверстия d_1 на глубину h_1 .

6. Технические требования — по ГОСТ 18824—80.

7. Маркировать на бирке: условное обозначение упора без наименования и товарный знак предприятия-изготовителя.

8. Пример применения грибковых упоров дан в справочном приложении к ГОСТ 18740—80.
