

ГОСТ 18111—93

МЕЖГОСУДАРСТВЕННЫЙ СТАНДАРТ

**ОБОРУДОВАНИЕ ТЕХНОЛОГИЧЕСКОЕ
ДЛЯ ЛИТЕЙНОГО ПРОИЗВОДСТВА
ТЕРМИНЫ И ОПРЕДЕЛЕНИЯ**

Издание официальное

БЗ 1—85

**МЕЖГОСУДАРСТВЕННЫЙ СОВЕТ
ПО СТАНДАРТИЗАЦИИ, МЕТРОЛОГИИ И СЕРТИФИКАЦИИ
Минск**

Предисловие

1 РАЗРАБОТАН Госстандартом России
ВНЕСЕН Техническим секретариатом Межгосударственного
Совета по стандартизации, метрологии и сертификации

2 ПРИНЯТ Межгосударственным Советом по стандартизации,
метрологии и сертификации 21 октября 1993 г.

За принятие проголосовали:

Наименование государства	Наименование национального органа стандартизации
Республика Беларусь Кыргызская Республика Республика Молдова Российская Федерация Республика Таджикистан Туркменистан Украина	Белстандарт Кыргызстандарт Госдепартамент Молдовастандарт Госстандарт России Таджикгосстандарт Туркменглавгосинспекция Госстандарт Украины

3 Постановлением Комитета Российской Федерации по стандартизации, метрологии и сертификации от 02.06.94 № 160 межгосударственный стандарт ГОСТ 18111—93 введен в действие непосредственно в качестве государственного стандарта Российской Федерации с 01.01.95

4 ВЗАМЕН ГОСТ 18111—72

© ИПК Издательство стандартов, 1995

Настоящий стандарт не может быть полностью или частично воспроизведен, тиражирован и распространен на территории Российской Федерации в качестве официального издания без разрешения Госстандарта России

МЕЖГОСУДАРСТВЕННЫЙ СТАНДАРТ

ОБОРУДОВАНИЕ ТЕХНОЛОГИЧЕСКОЕ
ДЛЯ ЛИТЕЙНОГО ПРОИЗВОДСТВА

Термины и определения

ГОСТ
18111—93Technological foundry equipment
Terms and definitions

ОКСТУ 3840

Дата введения 01.01.95

Настоящий стандарт устанавливает термины и определения понятий в области технологического оборудования для литейного производства.

Термины, установленные настоящим стандартом, обязательны для применения во всех видах документации и литературы по данной научно-технической отрасли, входящих в сферу работ по стандартизации и использующих результаты этой работы.

1. Для каждого понятия установлен один стандартизованный термин. Недопустимые к применению термины-синонимы приведены в круглых скобках после стандартизованного термина и обозначены пометой «Ндп».

2. Заключенная в круглые скобки часть термина может быть опущена при использовании термина в документах по стандартизации.

Наличие квадратных скобок в терминологической статье означает, что в нее включены два термина, имеющие общие терминологические элементы.

В алфавитном указателе данные термины приведены отдельно с указанием номера одной статьи.

3. Приведенные определения можно, при необходимости, изменять, вводя в них производные признаки, раскрывая значения используемых в них терминов, указывая объекты, входящие в объем определяемого понятия. Изменения не должны нарушать объем и содержание понятий, определенных в данном стандарте.

В случаях, когда в термине содержатся все необходимые и достаточные признаки понятия, определение не приводится и вместо него ставится прочерк.

4. В стандарте приведены иноязычные эквиваленты стандартизованных терминов на немецком (de), английском (en) и французском (fr) языках.

5. В стандарте приведены алфавитные указатели терминов на русском языке и их иноязычных эквивалентов.

6. Стандартизованные термины набраны полужирным шрифтом, их краткие формы, представленные аббревиатурой, — светлым, а синонимы — курсивом.

7. В приложении к стандарту для ряда нуждающихся в иллюстративных пояснениях терминов приведены схемы, поясняющие принципы действия и конструктивные особенности оборудования. Они имеют номера, одинаковые с номерами терминов.

1. ОБЩИЕ ПОНЯТИЯ

1.1 литейное (технологическое) оборудование:

Совокупность машин, автоматов, установок, плавильных печей, заливочных устройств, манипуляторов, предназначенных для выполнения процессов, операций и переходов изготовления отливок при различных переделах и способах литья, включая специальные средства транспортирования и управления

de Giessereiausrüstung
en foundry equipment
fr équipement de fonderie

1.2 литейная установка: Комплекс литейных машин и (или) автоматов, механизмов, манипуляторов, плавильных печей и заливочных устройств, включая специальные средства транспортирования и управления, выполняющий группы операций и (или) переходов, а также определенные процессы литейного производства

de Giessereinlage
en foundry plants
fr installation de fonderie

1.3 литейная машина: Машина, выполняющая определенные процессы, операции или переходы различных пределов или способов литья при управляющем участии человека

de Giessereimaschine
en foundry machine
fr machine de fonderie

1.4 литейный автомат: Машина, выполняющая определенные процессы, операции или переходы различных переделов или способов литья без участия человека

de Giessereiautomat
en foundry automat
fr machine automatique de fonderie

2. СМЕСЕПРИГОТОВИТЕЛЬНОЕ ОБОРУДОВАНИЕ

2.1 охладитель (формовочных материалов): Машина для охлаждения свежих и отработанных формовочных материалов

de Kühler
en cooler
fr refroidisseur

2.1.1 смешивающий охладитель: Охладитель формовочных материалов, в котором материал охлаждается при перемешивании и продувке воздухом

de Mischkühler
en cooling mixer
fr melangeur réfrigérant

2.1.2 ленточный охладитель: Охладитель формовочных материалов, в котором материал на транспортирующей ленте охлаждается увлажнением и продувкой воздухом

de Bandkühler
en apron sand cooler
fr refroidisseur à bande de sable

2.1.3 вибрационный охладитель: Охладитель формовочных материалов, в котором материал на вибрирующем полотне охлаждается и перемещается при продувке воздухом

de Vibro-Sandkühler
en vibration sand cooler
fr refroidisseur à vibrations de sable

2.1.4 вертикальный противоточный охладитель: Охладитель формовочных материалов, в котором материал охлаждается, пересыпаясь с полки на полку навстречу потоку воздуха

de coolveyor
en coolveyor
fr coolveyor

2.1.5 элеваторный охладитель: Охладитель формовочных материалов, в котором материал охлаждается при подъеме элеватором и падении на сторону разгрузки навстречу потоку воздуха, см. черт. 1 (приложение)

2.1.6 охладитель в «кипящем слое»: Охладитель формовочных материалов, в котором материал охлаждается, находясь во взвешенном состоянии под действием продуваемого через него воздуха

de Fluid-Bettkühler
en fluidised bed
sand cooler
fr refroidisseur à
turbulent de sable

2.1.7 бесконтактный трубчатый охладитель: Охладитель формовочных материалов, в котором материал охлаждается, падая через систему оребренных змеевиков, по которым циркулирует холодная вода

2.2 сито (для формовочных материалов): Машина для просеивания формовочных песков и смесей

de Sieb
en screen
fr tamis

2.2.1 барабанное коническое [цилиндрическое] сито: Сито для формовочных материалов с вращающимся вокруг горизонтальной или наклонной оси коническим цилиндрическим просеивающим барабаном

de konisches [zy-
lindrisches]
Trommelsieb
en tapered zylind-
red trommel screen
fr tambour rotatif

2.2.2 (барабанное) полигональное призматическое сито: Сито для формовочных материалов с вращающимся вокруг горизонтальной или наклонной оси многогранным просеивающим барабаном призматической формы

2.2.3 (барабанное) полигональное (пирамидальное) сито: Сито для формовочных материалов с вращающимся вокруг горизонтальной или наклонной оси многогранным просеивающим барабаном в форме усеченной пирамиды

de konisches Poli-
gonaltrommelsieb
en tapered poligon
screen
fr tamis poligonal

2.2.4 плоское вибрационное сито: Сито для формовочных материалов с плоским просеивающим полотном, совершающим колебательные движения

de Vibrationssieb
en vibration screen
fr vibrotamis

2.3 (литейный) смеситель: Машина для смешивания компонентов при приготовлении формовочных и стержневых смесей

de Mischer
en mixer
fr mélangeur

2.3.1 лопастной (литейный) смеситель: Литейный смеситель, осуществляющий перемешивание многолопастным валом или валами, вращающимися вокруг горизонтальной или наклонной оси, см. черт. 1

de Schaufelmischer
en blade mixer
fr mélangeur à continu

2.3.1.1 шнеколопастной (литейный) смеситель: Литейный смеситель с рабочим пространством U-образного сечения, осуществляющий смешивание шнеком и лопастным валом, расположенными в разных уровнях, см. черт. 1.

2.3.2 чашечный смеситель: Смеситель с цилиндрическим чашеобразным рабочим пространством, осуществляющий перемешивание вращающимися вокруг вертикальной оси рабочими органами

de Bottischmischer
en vessel mixer

2.3.2.1 лопастной чашечный смеситель: Чашечный смеситель с рабочими органами в виде лопастей различной формы, см. черт. 1

de Bottisch-Schau-
felmischer
en vessel blade
mixer

2.3.2.2 катковый (чашечный) смеситель (Ндп. *бегуны*): Чашечный смеситель с рабочими органами в виде катков, вращающихся вокруг горизонтальной оси, и скребков, см. черт. 2

de Mischkollergang
en sand mullor

2.3.2.3 центробежный (чашечный) смеситель (Ндп. *центробежные бегуны*): Чашечный смеситель с рабочими органами в виде катков, вращающихся относительно вертикальной оси, и скребков, см. черт. 2

de Pendelmischer
en speedmullor
fr speedmullor

2.3.3 сдвоенный (чашечный) смеситель: Смеситель с двумя чашами, образующими единую емкость, в каждой из которых имеются рабочие органы, см. черт. 2

2.3.3.1 сдвоенный лопастной (чашечный) смеситель: —

2.3.3.2 сдвоенный катковый (чашечный) смеситель: —

2.3.3.3 сдвоенный центробежный (чашечный) смеситель: —

2.3.4 турбосмеситель: Смеситель, в котором компоненты смешиваются быстро-вращающимся лопастным валом, придающим материалу вращательное движение, см. черт. 2

de Turbomischer
en paçemaster
fr mélangeur à
turbulent

2.3.5 установка для приготовления и раздачи пластичных или жидких само-твердеющих смесей непрерывного [периодического] действия: —

2.3.6 смеситель холоднотвердеющих смесей; смеситель ХТС: Машина, предназначенная для приготовления и раздачи холоднотвердеющих смесей, представляющая собою поворачивающиеся на тумбе-станции один или два рычага-плеча с размещенными на них или внутри них лопастными смесителями

2.3.6.1 одноплечий смеситель ХТС: Смеситель холоднотвердеющих смесей, имеющий одно поворотное плечо со смесителем, заканчивающееся выпускным отверстием, перемещающимся по дуге окружности

2.3.6.2 двуплечий смеситель ХТС: Смеситель холоднотвердеющих смесей с двумя поворотными плечами; первое поворачивается относительно тумбы-станины, а второе — относительно оси на конце первого, вследствие чего выдача смеси возможна в любом месте зоны поворота плеч

2.4 разрыхлитель (формовочной смеси): Машина для разрыхления и аэрации формовочной смеси

de Sandschleuder
en sand aerator
fr diviseur

2.4.1 аэратор (формовочной смеси): Разрыхлитель формовочной смеси, в котором формовочная смесь обрабатывается с помощью многолопастного вала, бросающего ее на колеблющуюся завесу, см. черт. 2

de Flügelschleuder
en sand aerator

2.4.1.1 надленточный аэратор: Аэратор формовочной смеси, у которого формовочная смесь подхватывается лопастями с ленты транспортера и возвращается разрыхленной на ту же ленту

de Aufbandschleuder

2.4.1.2 подленточный аэратор: Аэратор формовочной смеси, у которого формовочная смесь подается ленточным транспортером через загрузочную воронку на ротор, а обработанная смесь падает на другой транспортер, проходящий под кожухом аэратора

2.4.2 штифтовой разрыхлитель; дезинтегратор: Разрыхлитель, в котором смесь обрабатывается с помощью вращающихся в противоположных направлениях дисков, снабженных штифтами, см. черт. 2

de Schlagstiftschleuder
en desintegrator
fr diviseur

2.5 дробилка (формовочной смеси): Машина для дробления комьев отработанной формовочной и стержневой смесей

de Knollenbrecher
en sand lump breaker

2.6 электромагнитный сепаратор (формовочной смеси): Машина или устройство, отделяющая ферромагнитные частицы от отработанной формовочной смеси

de Magnetabscheider
en magnetic separator
fr séparateur magnétique

2.7 гомогенизатор: Машина, выравнивающая свойства формовочного материала, например, отработанной смеси, по ее объему

2.8 сушило для песка: Оборудование, снижающее влажность формовочного песка до заданного предела

de Sandtrockner
en sand drying stove
fr casse-motte

2.9 установка для сушки и охлаждения песка в «кипящем слое»: —

2.10 установка для приготовления плакированного песка: Установка для приготовления сыпучих плакированных формовочных смесей, представляющих собой зерна песка, покрытые оболочкой связующего материала

2.11 оттирочная машина: Машина, удаляющая с поверхностей зерен песка оболочки из примесей или связующих материалов за счет соударений песчинок во встречных потоках пульпы, создаваемых вращающимися валами с разнонаправленными лопастями

2.12 противоточный каскадный пылеотделитель: Установка, в которой материал обеспыливается, пересыпаясь с полки на полку навстречу потоку воздуха, уносящего пыль

2.13 противоточный вибрационно-каскадный классификатор: Установка, в которой материал освобождается от кусков в вибрирующей камере с ситом и обеспыливается, пересыпаясь с полки

на полку навстречу потоку отсасываемого запыленного воздуха

2.14 пневморегенератор: Установка, очищающая зерна песка от пленки отработавшего связующего или загрязнений путем трения и соударений песчинок друг о друга и о преграду, на которую выбрасывается песчано-воздушная смесь

2.15 агитационный чан: Устройство, состоящее из резервуара с вращающимся лопастным вертикальным валом, служащее для поддержания во взвешенном состоянии твердых частиц пульпы и ее перемешивания

3. МАШИНЫ ДЛЯ ИЗГОТОВЛЕНИЯ ФОРМ И СТЕРЖНЕЙ

3.1 формовочная машина: Машина для изготовления разовых песчаных полуформ и форм

de Formmaschine
en molding machine
fr machine à mouler

3.1.1 прессовая-формовочная машина: Формовочная машина, в которой формовочная смесь уплотняется прессованием

de Pressformmaschine
en squeezer molding machine
fr machine à mouler par pression

3.1.2 вибропрессовая формовочная машина: Прессовая формовочная машина с одновременной вибрацией

de Vibrationspressmaschine

3.1.3 встряхивающая формовочная машина: Формовочная машина, в которой формовочная смесь уплотняется встряхиванием

de Rüttelformmaschine
en jolt molding machine
fr secouer de moulage

3.1.4 встряхивающая с допрессовкой формовочная машина: Встряхивающая формовочная машина, в которой прессо-

de Rüttelformmaschine mit Nachpressen

ванием, практически не влияющим на уплотнение в зоне модели, доуплотняется сторона набивки — контрлад полуформы

3.1.5 встряхивающе-прессовая формовочная машина: Встряхивающая формовочная машина с одновременным или последующим прессованием

de Rüttel-Press-
Formmaschine
en jolt-squeeze mol-
ding machine
fr machine à mouler
à secousses et à
pression combinée

3.1.6 встряхивающая с допрессовкой формовочная машина с поворотным столом: Встряхивающая с допрессовкой формовочная машина, у которой стол с полуформой после встряхивания поворачивается вокруг горизонтальной оси на 180°, затем происходит прессование, а модель извлекается при опускании полуформы, см черт. 3

de Rüttel-Press-
Wendeplatten-
formmaschine
en jolt-squeeze turn-
over molding
machine
fr machine à mouler
à plateau tournant

3.1.7 встряхивающе-прессовая формовочная машина со штифтовым съемом: Встряхивающе-прессовая формовочная машина, у которой модель извлекается подъемом полуформы на штифтах или опусканием модели, а полуформа остается на поднятых штифтах, см черт 3

de Rüttel-Press-Ab-
hebeformmaschine
en jolt-squeeze pin-
lift molding
machine
fr machine à mouler
de démoulage

3.1.8 встряхивающе-прессовая формовочная машина с протяжной рамкой: Встряхивающе-прессовая формовочная машина, у которой модель извлекается подъемом полуформы на рамке или опусканием модели, а полуформа остается на поднятой рамке

de Rüttel-Press-
Formmaschine
mit Abstreifplatte
en jolt-squeeze mol-
ding machine
with stripping
plate

3.1.9 встряхивающая с допрессовкой формовочная машина со штифтовым съемом: Встряхивающая с допрессовкой формовочная машина, у которой модель извлекается подъемом полуформы на

de Rüttel-Abhebe-
formmaschine mit
Nachpressen

штифтах или опусканием модели, а полужформа остается на поднятых штифтах

3.1.10 встряхивающая с допрессовкой формовочная машина с протяжной рамкой: Встряхивающая с допрессовкой формовочная машина, у которой модель извлекается подъемом полужформы на рамке или опусканием модели, а полужформа остается на поднятой рамке

de Rüttelformmaschine mit Nachpressen und Abstreifplatte

3.1.11 встряхивающе-прессовая формовочная машина с поворотной колонной: Встряхивающе-прессовая формовочная машина, у которой блок механизмов встряхивания и прессования поворачивается вокруг горизонтальной оси на 180° , а модель извлекается при обратном ходе прессового поршня, см. черт. 3

de Rüttel-Press-Wendegestellformmaschine

3.1.12 встряхивающая с допрессовкой формовочная машина с поворотной колонной: Встряхивающая с допрессовкой формовочная машина, у которой блок механизмов встряхивания и прессования поворачивается вокруг горизонтальной оси на 180° , а модель извлекается при обратном ходе прессового поршня.

de Rüttel-Wendegestellformmaschine mit Nachpressen

3.1.13 встряхивающая формовочная машина с перекидным столом: Встряхивающая формовочная машина, у которой после уплотнения стол с полужформой переворачивается Г-образными рычагами на 180° вокруг горизонтальной оси, смещаясь в горизонтальном и вертикальном направлениях в положение под столом для приема полужформ, см. черт. 3

de Rüttel-Umrollformmaschine
en jolt-roll over molding machine

3.1.14 встряхивающе-прессовая формовочная машина с перекидным столом: Встряхивающе-прессовая формовочная машина, у которой после уплотнения стол с полужформой переворачивается Г-образными рычагами на 180° вокруг го-

de Rüttel-Press-Umrollformmaschine
en jolt-squeeze roll-over molding machine

ризонтальной оси, смещаясь в горизонтальном и вертикальном направлениях в положение над столом для приема полуформ

3.1.15 встряхивающая формовочная машина с поворотным-перекидным столом: Встряхивающая формовочная машина, у которой стол с уплотненной полуформой переворачивается системой рычагов на 180° вокруг горизонтальной оси, смещаясь в горизонтальном и вертикальном направлениях в положение над столом для приема полуформы, см. черт. 4

de Rüttel-Umlegeformmaschine
 en jolt roll-over draw molding machine
 fr machine mouler à table reuversable

3.1.16 безопочная формовочная машина: Машина для изготовления блоков полуформ, полуформ, форм в формовочных камерах, в съемных опоках, удаляемых после уплотнения

de kastenlose-Formmaschine
 en flaskless molding machine
 fr machine à mouler en mottes

3.1.17 импульсная формовочная машина: Формовочная машина, уплотняющая смесь прессованием быстро нарастающим давлением воздуха или газа в замкнутом пространстве, одной из поверхностей которого является сторона набивки полуформы

de Impuls-Formmaschine

3.1.18 вибрационный стол: Устройство, уплотняющее вибриацией холоднотвердеющие смеси в опоках или стержневых ящиках

de Vibrotisch
 en jolt table

3.1.19 вытяжное (литейное) устройство: Устройство, извлекающее модель из полуформы

3.1.20 поворотное-вытяжное устройство: Устройство, извлекающее модель из полуформы после поворота на 180°

en roll-over draw molding machine

3.1.21 скребковое заравнивающее устройство: Устройство, срезающее с помощью скребка излишек смеси со стороны набивки опочной полуформы

3.1.22 шнековое заравнивающее устройство: Устройство, срезающее с помощью шнека излишек смеси со стороны набивки опочной полуформы

3.2 пескомет: Формовочная машина, заполняющая и уплотняющая смесь в опоке или стержневом ящике последовательно выбрасываемыми пескометной головкой пакетами смеси

de Sandslinger
en sand slinger
molding machine
fr sableur de moules

3.2.1 подвесной пескомет: Пескомет, состоящий из подвесной пескометной головки, заполняющей смесью опоку или стержневой ящик, подводимые под нее транспортным устройством

de Pendelslinger
en pendulum type
sand slinger

3.2.2 стационарный пескомет: Пескомет, у которого головка, установленная на консольной системе рычагов, с их помощью перемещается над опокой

de Stationärer Slinger
en bracket-type sand
slinger

3.2.3 передвижной консольный пескомет: Пескомет, перемещающийся на тележке по рельсам, один из которых укреплен на уровне пола, а другой — на несущей конструкции

de Mobiler Konsol-
slinger
en movable bracket-
type sand slinger

3.2.4 передвижной напольный пескомет: Пескомет, перемещающийся по двум рельсам в одном уровне, снабженный бункером для смеси

de Lokomotivslinger
en lokomotive type
slinger

3.2.5 мостовой пескомет: Пескомет, у которого головка расположена на тележке, перемещающейся по мостовой конструкции, которая в свою очередь может перемещаться

3.2.6 ширококовшовый пескомет: Пескомет с головкой большой ширины, обеспечивающей заполнение и уплотнение смеси в опоке (стержневом ящике) на всю ширину

3.3 машина для изготовления оболочковых полуформ: Машина для изготовления тонкостенных полуформ из термоактивных или плакированных смесей

de Maskenformmaschine
en shell molding machine
fr machine de moulescarapaces

3.4 машина для склейки оболочковых полуформ: —

3.5 стержневая машина: Машина для изготовления стержней

de Kernformmaschine
en core machine
de Kernblasmaschine
en core blower
fr machine à couffer les noyaux

3.5.1 пескодувная стержневая машина: Стержневая машина для изготовления песчаных стержней путем подачи из трубопровода в резервуар со смесью сжатого воздуха, увлекающего ее в стержневой ящик, см. черт. 4

3.5.2 пескострельная стержневая машина: Стержневая машина для изготовления песчаных стержней путем подачи быстродействующим клапаном из ресивера в резервуар-гильзу со смесью через большое количество отверстий в стенках гильзы сжатого воздуха, увлекающего смесь в стержневой ящик, см. черт. 4

de Kernschiessmaschine
en core shooting machine
fr machine à triger les noyaux

3.5.3 поворотной-вытяжная стержневая машина: Машина, поворачивающая на 180° и извлекающая стержень из стержневого ящика

de Kernkastenwendend und Trenngerät
en core box turnover device

3.5.4 мундштучная стержневая машина: Стержневая машина для изготовления стержней путем выдавливания стержневой смеси через мундштук определенной формы

de Kernstopfmaschine
en machine for extrusion of cores
fr boudineuse à noyaux

3.5.5 машина для изготовления оболочковых стержней: Пескодувная стержневая машина для изготовления стержней из сыпучих плакированных смесей

de Maskenkern-
maschine
en shell core machi-
ne
fr nouauteuse à
carapace

4. ОБОРУДОВАНИЕ ДЛЯ ВЫБИВКИ ЛИТЕЙНЫХ ФОРМ И СТЕРЖНЕЙ

4.1 навесной вибратор: Вибратор, навешиваемый на поднятую подъемно-транспортным устройством опоку для выбивки из нее отливок и отработанной смеси

de Hängeausleerrüt-
ler
en pneumatic vibra-
tory

4.2 выбивная траверса: Траверса с вибраторами, на которой подвешивают опоку для выбивки из нее отливок и отработанной смеси

de Kranbalkenaus-
packer

4.3 выбивная решетка: Машина, выбивающая из опок отливки и отработанную смесь (или разрушающая безопочные формы) и отделяющая отливки и опоку от отработанной смеси путем встряхивания на решетчатом полотне

de Ausschlagrost
en knock-out grid
fr grille de déco-
chage

4.3.1 эксцентриковая выбивная решетка: Выбивная решетка с эксцентриковым вибровозбудителем

4.3.2 инерционная выбивная решетка: Выбивная решетка с центробежным вибровозбудителем

4.3.3 инерционно-ударная выбивная решетка: Выбивная решетка с центробежным вибровозбудителем, у которой выбиваемая форма устанавливается на дополнительные опоры

4.3.4 выбивной барабан: Вращающийся относительно горизонтальной или наклонной оси барабан длиной от 3 до 10

диаметров, в котором за счет падения и перекачивания форм происходит их разрушение и отделение отливок от формовочной смеси

4.4 гидравлическая установка: Установка, в которой отливок, помещаемых в камеру, формовочную и стержневую смеси отделяют струей воды под высоким давлением

de Nassputzanlage
en hydroblast
chamber
fr dessableuse hid-
raulique

4.5 электрогидравлическая установка; ЭГУ: Установка, в которой отливки, помещаемых в емкость с жидкостью, формовочная и стержневая смеси отделяются под воздействием ударных волн и гидротоков, возникающих при электрическом разряде в жидкости

4.5.1 электрогидравлическая установка периодического [непрерывного] действия: Электрогидравлическая установка, у которой отливки загружают, выбивают и выгружают последовательно, порциями непрерывно

4.5.2 тупиковая электрогидравлическая установка: Электрогидравлическая установка периодического действия, у которой отливки загружают и выгружают с одной стороны при челночном движении грузочного устройства

4.5.3 проходная электрогидравлическая установка периодического действия: Электрогидравлическая установка, у которой отливки загружают и выгружают с различных сторон порциями

4.5.4 конвейерная электрогидравлическая установка периодического действия: Электрогидравлическая установка, у которой отливки подают к установке и от нее конвейером

4.5.5 конвейерная электрогидравлическая установка непрерывного действия: Электрогидравлическая установка, работающая с конвейерным загрузочным устройством

5. ОБОРУДОВАНИЕ ДЛЯ ОЧИСТКИ И ЗАЧИСТКИ ОТЛИВОК

5.1 галтовочный барабан: Машина периодического действия, очищающая отливки за счет их соударений и трения друг о друга во вращающемся вокруг горизонтальной или наклонной оси барабане цилиндрической или многогранной формы

de Scheuertrommel
en tumbling barrel
fr tambour de des-
sablage

5.2 галтовочный барабан непрерывного действия: Машина непрерывного действия, очищающая отливки за счет их соударений и трения друг о друга во вращающемся вокруг наклонной оси цилиндрическом барабане, загружающаяся и разгружающаяся во время работы

5.3 дробеметный барабан: Машина, очищающая отливки и выбивающая стержни во вращающемся резервуаре или в рабочем пространстве, образованном подвижными элементами, потоком дроби, выбрасываемой одним или несколькими дробеметными аппаратами

de Schleuderrad-
putztrommel
en airless blast
cleaning drum

5.3.1 конвейерный дробеметный барабан: Дробеметный барабан периодического действия, в котором очищаемые и отделяемые от стержней отливки поддерживаются пластинчатым или ленточным транспортером

de Muldenband-
Schleuderrad-
Putztrommel
en airless shot blas-
ting machine

5.3.2 дробеметный барабан периодического [непрерывного] действия: Дробеметный барабан, в котором загрузка, очистка и выгрузка отливок осуществляются периодически, порциями непрерывно

<p>5.4 дробеметный очистной барабан: Машина, очищающая отливки во вращающемся резервуаре или в рабочем пространстве, образованном подвижными элементами, потоком дроби, выбрасываемой одним или несколькими дробеметными аппаратами</p>	<p>de Schleuderrad- Putztrommel en airless blast cleaning drum</p>
<p>5.4.1 конвейерный дробеметный очистной барабан: Дробеметный очистной барабан, в котором очищаемые отливки поддерживаются пластинчатым или ленточным транспортером</p>	<p>de Muldenband- Schleuderrad- Putztrommel en airless shot blasting machine</p>
<p>5.5 дробеметная камера: Установка для очистки отливок и частичной выбивки стержней потоком дроби от одного или нескольких дробеметных аппаратов</p>	<p>de Schleuderrad- Putzkammer en airless shot blast cleaning plant</p>
<p>5.5.1 дробеметная камера непрерывного действия: Дробеметная камера, у которой загрузка, обработка и выгрузка происходят непрерывно</p>	<p>de kontinuierlich ar- beitende Schleu- derrad-Putzkam- mer</p>
<p>5.5.2 дробеметная камера периодического действия: Дробеметная камера, у которой загрузка, обработка и выгрузка осуществляются порциями</p>	<p>de periodisch arbei- tende Schleuder- rad-Putzkammer</p>
<p>5.6 дробеструйная камера: Установка для очистки отливок потоком дроби, выбрасываемой одним или несколькими дробеструйными аппаратами, с периодической подачей отливок</p>	<p>de Druckstrahl- Putzkammer en wet-type fettling plant</p>
<p>5.7 дробеметно-дробеструйная камера: Установка для очистки отливок и частичной выбивки стержней потоками дроби, выбрасываемой одним или несколькими дробеметными и дробеструйными аппаратами, периодической подачей отливок</p>	

5.8 дробеметный стол: Машина с круглым, вращающимся вокруг вертикальной центральной оси столом, на котором размещают отливки, очищаемые потоком дробы в рабочем пространстве, перекрывающем часть площади стола

de Drehtisch-Schleuderrad-Putzmaschine
en turntable type airless shot blasting machine

5.9 вибрационная машина: Машина, в которой отливки очищаются вследствие вибрации камеры, колебательных перемещений и взаимного трения отливок

5.10 машина для зачистки отливок периферией абразивного круга:

—

5.11 механизированный комплекс для зачистки отливок периферией абразивного круга:

—

5.12 установка для зачистки отливок торцом абразивного круга:

—

5.13 установка для абразивной отрезки (литников и прибылей):

—

6. МАШИНЫ ДЛЯ ЛИТЬЯ ПОД ДАВЛЕНИЕМ

6.1 машина (для) литья под давлением: Машина, осуществляющая замыкание, прижим пресс-формы, запрессовку в нее жидкого металла под высоким давлением, выдержку отливки до затвердевания, размыкание пресс-формы и выталкивание отливки

de Druckgiessmaschine
en die casting machine
fr machine à mouler sous pression

6.1.1 машина (для) литья под давлением с холодной камерой прессования: Машина для литья под давлением с камерой прессования, наружная поверхность которой не соприкасается с жидким металлом

de Kaltkammer-Druckgiessmaschine
en cold chamber die casting machine
fr machine à chambre de pression froide

6.1.1.1 машина (для) литья под давлением с холодной горизонтальной камерой прессования: —

de Waagerechte
Kaltkammer-
Druck-giessmas-
chine
en horizontal cold
chamber die
casting machine
fr machine à cham-
bre de pression
froide horizontal

6.1.1.2 машина (для) литья под давлением с холодной вертикальной камерой прессования: —

de Senkrechte Kalt-
kamer-Druck-
giessmaschine
en vertical cold
chamber die cas-
ting machine
fr machine à cham-
bre de pression
froide verticale

6.1.2 машина (для) литья под давлением с горячей камерой прессования: Машина для литья под давлением, камера прессования которой погружена в жидкий металл, см. черт. 4

de Warmkammer-
Druckgiessmaschine
en hot chamber die
casting machine
fr machine à cham-
bre de pression
chaude

6.2 машина (для) литья под низким давлением: Машина, осуществляющая смыкание формы, заливку металла под давлением сжатого газа, выдержку отливки до затвердевания, размыкание формы и выталкивание отливки, см. черт. 5

de Niederdruck-
Giessmaschine
en machine for low-
pressure casting
fr machine à coulée
busse pression

6.3 машина (для) литья с противо давлением: Машина, осуществляющая смыкание формы, заливку металла под давлением сжатого газа, выдержку отливки до затвердевания под давлением сжатого газа, меньше, чем давление заливки, размыкание формы и выталкивание отливки, см. черт. 5.

de Gegendruck-
Giessmaschine
en machine for coun-
ter pressure cas-
ting
fr machine à cont-
repression

7. МАШИНЫ ДЛЯ ЛИТЬЯ В КОКИЛЬ

7.1 кокильная машина: Машина, осуществляющая смыкание кокиля, выдержку отливки во время кристаллизации, размыкание кокиля и выталкивание отливки

de Kokillengiess-
maschine
en graviti die cas-
ting machine
fr machine de coulée
en coquille

7.1.1 (однопозиционная) кокильная машина с вертикальным разъемом: Кокильная машина с расположенными вертикально подкокильными плитами для крепления основных формообразующих частей кокиля

7.1.2 (однопозиционная) кокильная машина с горизонтальным разъемом: Кокильная машина с горизонтально расположенными подкокильными плитами для крепления основных формообразующих частей кокиля

7.1.3 (однопозиционная) кокильная машина с комбинированным разъемом: Кокильная машина с подкокильными плитами, расположенными в различных плоскостях

7.1.4 карусельная кокильная машина: Кокильная машина, состоящая из нескольких кокильных секций, установленных на вращающемся столе

8. МАШИНЫ ДЛЯ ЦЕНТРОБЕЖНОГО ЛИТЬЯ

8.1 центробежная машина: Машина для получения отливок во вращающейся форме — центробежной изложнице

de Schleudergiess-
maschine
en centrifugal cas-
ting machine
fr machine à couler
par centrifugation
de Waagrecht-
Schleudergiess-
maschine

8.2 горизонтальная центробежная машина: Центробежная машины с горизонтальной осью вращения изложницы

8.2.1 консольная горизонтальная центробежная машина: Горизонтальная центробежная машина, у которой изложница прикреплена с одной стороны, консольно, см. черт. 6

8.2.2 двуопорная горизонтальная центробежная машина: Горизонтальная центробежная машина, у которой изложница закреплена с обеих сторон, см. черт. 6

8.2.3 роликовая горизонтальная центробежная машина: Горизонтальная центробежная машина, изложница которой вращается, опираясь на ролики, см. черт. 6

de Schleudergieß-
Rollenmaschine

8.3 вертикальная центробежная машина: Центробежная машина с вертикальной осью вращения изложницы

de Senkrecht-Schleudergießmaschine

8.3.1 вертикальная центробежная машина с центральной осью: Вертикальная центробежная машина, у которой оси вращения изложницы и отливки совпадают, см. черт. 6

8.3.2 вертикальная центробежная машина со смещенной осью: Вертикальная центробежная машина, у которой изложницы вращаются относительно оси, расположенной на расстоянии от рабочей изложницы, см. черт. 6

9. ОБОРУДОВАНИЕ ДЛЯ ЛИТЬЯ ПО ВЫПЛАВЛЯЕМЫМ И ВЫЖИГАЕМЫМ МОДЕЛЯМ

9.1 автомат для приготовления модельной пасты: Автомат, выполняющий расплавление модельного состава, его перевод в пастообразное состояние подмешиванием до 20 % воздуха и подачу пасты под давлением к оборудованию для изготовления моделей

9.2 автомат для изготовления моделей [модельных звеньев]: —

9.3 установка для склейки моделей: —

9.4 установка для приварки моделей к стоякам: —

9.5 установка для сварки стояков: —

9.6 установка для окраски блоков: —

9.7 автомат для изготовления пенополистироловых моделей: —

9.8 установка для приготовления огнеупорного покрытия: —

9.9 агрегат для приготовления огнеупорного покрытия: —

9.10 агрегат для хранения и транспортирования огнеупорного покрытия: —

9.11 установка для выплавки модельного состава: —

9.12 бойлерклав для выплавки модельного состава: Агрегат для выплавки модельного состава, имеющий парогенератор и автоклав, в котором модельный состав паром выплавляется из керамических форм

9.13 установка для формовки керамических форм: —

9.14 установка для выбивки опок: —

9.15 установка для отделения керамики: Установка, имеющая закрытую вентилируемую кабину, в которой от блока отливок с помощью отбойного механизма, наносящего удары вдоль оси стояка, отделяется керамика, а частично — и отливки

9.16 автомат для выщелачивания керамики: —

10. ОБОРУДОВАНИЕ ДЛЯ ПЛАВКИ И ЗАЛИВКИ МЕТАЛЛА

10.1 вагранка: Шахтная печь цилиндрического сечения для получения жидкого чугуна

de Kupolofen
en cupola furnace
fr cubilot

10.2 дуговая электропечь: Электропечь, в которой металл плавится за счет тепла от электрической дуги, горящей между электродами и металлом или между электродами

de Lichtbogenofen
en arc furnace
fr four à arc

10.3 индукционная электропечь: Электропечь, в которой металл плавится за счет его нагрева электромагнитной индукцией

de Induktionsofen
en induction furnace
fr four à induction

10.3.1 тигельная индукционная электропечь: Индукционная электропечь, в которой металл плавится в тигле, расположенном внутри индуктора

de Induktiontiegelofen
en crucible-type induction furnace

10.3.2 канальная электропечь: Индукционная электропечь, в которой металл плавится в плавильном канале

de Induktionsrinneofen
en channel type induction furnace

10.4 электропечь сопротивления: Электропечь, в которой плавка, перегрев или поддержание температуры металла осуществляются нагревом сопротивлением

de Widerstandofen
en resistance furnace

10.5 электропечь-миксер: Электропечь пониженной по сравнению с плавильной электропечью мощностью, в которой перегревают или поддерживают температуру расплавленного в другой печи металла

10.6 плавильный комплекс: Система агрегатов и устройств для взвешивания, дозирования, загрузки шихтовых материалов и выплавки металла

10.7 камера-автоклав: Установка для модифицирования чугуна магнием, у которой модификатор в ковш с жидким чугуном вводится в изолированном пространстве

10.8 заливочная установка: Установка для заливки жидкого металла в литейные формы

de Giesseinrichtung
en pouring equip-
ment

10.8.1 пневматическая заливочная установка: Заливочная установка с подачей жидкого металла под действием давления газа

10.8.2 магнитодинамическая заливочная установка: Заливочная установка с подачей жидкого металла в формы под действием магнитодинамических сил

10.8.3 поворотная заливочная установка: Заливочная установка с подачей жидкого металла в формы поворотом ковша с металлом

10.9 копильник: Устройство для сбора, накопления и выдержки жидкого металла

de Vorherd
en forehearth
fr avant-creust

10.9.1 индукционный копильник: Копильник с индукционным подогревом жидкого металла

11. КОМПЛЕКСНО-МЕХАНИЗИРОВАННЫЕ И АВТОМАТИЧЕСКИЕ ЛИНИИ И СИСТЕМЫ ДЛЯ ЛИТЕЙНОГО ПРОИЗВОДСТВА

11.1 автоматическая формовочная линия: Комплекс литейных машин, механизмов и подъемно-транспортных устройств, выполняющий автоматически все

de automatische
Formlinie
en automatic mol-
ding production line

операции и межоперационное трачспортирование от разделения опок до сборки форм и передачи их на заливочный конвейер

fr machine-transfert
à mouler auto-
matique

11.2 опочная автоматическая формовочная линия: —

11.3 безопочная автоматическая формовочная линия: —

11.4 формовочная блок-линия: Комплекс литейных машин, механизмов и подъемно-транспортных устройств, выполняющий автоматически операции и межоперационное транспортирование, начиная с разделения опок и включая сборку форм, приспособленный для встраивания в автоматическую формовочную линию

11.5 комплексная автоматическая формовочная линия: Автоматическая формовочная линия, выполняющая автоматически все операции изготовления отливок в разовых песчаных формах, включая заливку форм и выбивку отливок, а также межоперационное транспортирование

11.6 стержневая автоматическая линия: Комплекс литейных машин, механизмов, подъемно-транспортных устройств, выполняющий автоматически все операции изготовления стержней и межоперационного транспортирования

11.7 смесеприготовительная автоматическая система: Комплекс технологических и транспортно-передаточных машин, осуществляющих автоматически подготовку исходных материалов и приготовление формовочных или стержневых смесей

de automatische
Sandaufberei-
tungsanlage

11.8 робототехнологический комплекс изготовления оболочковых форм: Комплекс из машин для изготовления и склейки оболочковых форм, манипуляторов для межоперационного транспортирования, объединенный системой программного управления

11.9 автоматическая линия литья в облицованный кокиль: Комплекс технологического оборудования и транспортно-передаточных механизмов, осуществляющих автоматически нанесение облицовки, сборку, разборку и обслуживание кокилей

11.10 автоматическая линия непрерывного горизонтального литья (профильных чугунных заготовок): Комплекс технологического оборудования, осуществляющего автоматически горизонтальное вытягивание литой профильной заготовки из формы кристаллизатора, разделение ее на отрезки нужной длины и укладку заготовок в тару

11.11 гибкий модуль литья под давлением 1-го уровня автоматизации; ГМ ЛПД-1: Машина для литья под давлением, оснащенная устройствами, выполняющими автоматически заливку сплава в камеру прессования, удаление отливок и отходов, защиту от аварийных ситуаций, закрепление и раскрепление прессформ и смену управляющих программ

11.12 гибкий модуль литья под давлением 2-го уровня автоматизации; ГМ ЛПД-2: Гибкий модуль литья под давлением, выполняющий автоматически операции для гибкого модуля литья под давлением 1-го уровня автоматизации и контроль полноты извлечения отливки, подналадку усилия запирающего пресс-

формы, а при работе в составе гибкой производственной системы — и контроль качества отливок

11.13 гибкий модуль литья под давлением 3-го уровня автоматизации; ГМ ЛПД-3: Гибкий модуль литья под давлением, выполняющий автоматически операции гибкого модуля литья под давлением 2-го уровня автоматизации и имеющий автоматическую адаптацию технологического процесса

11.14 гибкая производственная система литья под давлением 1-го уровня автоматизации; ГПС ЛПД-1: Гибкая производственная система изготовления отливок литьем под давлением, автоматически выполняющая накопление и транспортирование жидкого металла, отливок и отходов, тары для отливок, прессформ, технологических смазок и рабочих жидкостей, управление технологическими и производственными процессами, смену управляющих программ

11.15 гибкая производственная система литья под давлением 2-го уровня автоматизации; ГПС ЛПД-2: Гибкая производственная система изготовления отливок литьем под давлением, автоматически выполняющая операции гибкой производственной системы литья под давлением 1-го уровня автоматизации и заливку жидкого металла в камеру прессования, удаление отливок и отходов, нанесение технологических смазок

11.16 гибкая производственная система литья под давлением 3-го уровня автоматизации; ГПС ЛПД-3: Гибкая производственная система изготовления отливок литьем под давлением, выполняющая автоматически операции гибкой производственной системы литья под давле-

нием 2-го уровня автоматизации с дополнительным автоматическим контролем качества отливок, состояния и функционирования технических средств с их автоматизированной диагностикой и технологической подготовкой производства

11.17 комплексномеханизированная литейная линия: Совокупность литейных машин, механизмов, средств межоперационного транспортирования, предназначенная для выполнения взаимосвязанных функций в литейном процессе механизированно, без применения тяжелого ручного труда и управляемая операторами

11.18 автоматизированная литейная линия: Совокупность литейных машин, механизмов, средств межоперационного транспортирования, предназначенная для выполнения взаимосвязанных функций в литейном процессе, в которой часть управления выполняется операторами

11.19 полуавтоматическая литейная линия: Совокупность литейных машин, механизмов, средств межоперационного транспортирования, предназначенная для выполнения взаимосвязанных функций в литейном процессе, в которой выполнение отдельных операций и переходов, включая и операции управления, выполняется операторами

12. СОСТАВНЫЕ ЧАСТИ ЛИТЕЙНОГО ОБОРУДОВАНИЯ

12.01 чаша: Рабочее пространство чашечного смесителя, образованное круглым днищем и цилиндрической обечайкой, см. черт. 2

de Bottisch
en pan

12.02 каток: Дискообразное тело с горизонтальной или вертикальной осью вращения, осуществляющее в катковых

de Läufer
en pug-mill runner

смесителях разминание комьев смеси и ее перетирание под действием собственного веса, системы нагружения и (или) центробежных сил, см. черт. 2

12.03 скребок: Плоская или сложной формы лопатка, закрепленная на роторе смесителя или его консолях и осуществляющая перемешивание частиц материалов, см. черт. 2

de Abstreifer
en plough

12.04 отвал: Скребок, осуществляющий перемещение смешиваемого материала от центра чаши к периферии, см. черт. 2

de Leitschafel
en scraper

12.05 стол формовочной машины: Плоская массивная деталь формовочной машины, служащая для размещения и крепления модельной плиты с моделью, и опоки, на которой происходит уплотнение смеси

de Tisch; Platte
en table
fr table

12.06 встряхивающий стол: Стол, совершающий движения подъема и падения при уплотнении встряхиванием, см. черт. 3

de Rütteltisch
en jolting table

12.07 поворотный стол: Стол, движущийся вместе со встряхивающим столом, который после уплотнения выводится из контакта с последним, поворачивается на 180° , после чего отделяется модель от полуформы, обращенной плоскостью разъема вверх, см. черт. 3

de Wendeplatte
en turn-over plate

Примечание Отделению модели от полуформы может предшествовать операция прессования.

12.08 перекидной стол: Стол, движущийся вместе со встряхивающим столом, который после уплотнения с помощью Г-образных рычагов поворачивается вокруг горизонтальной оси на 180° , смещаясь одновременно в вертикальном и горизонтальном направлениях в положе-

de Umlegeplatte

ние над приемным столом, после чего осуществляется разделение модели и полуформы, обращенной разъемом вверх, см. черт. 3

12.09 поворотной-перекидной стол: Стол, выполняющий движения встряхивания вместе со встряхивающим столом, который после встряхивания поворачивается при помощи рычагов и тяг на 180° относительно горизонтальной оси, одновременно смещаясь в вертикальном и горизонтальном направлениях в положение над приемным столом, после чего осуществляется разделение модели и полуформы, обращенной плоскостью разъема вверх, см. черт. 4

12.10 прессовая плита: Плоская массивная деталь формовочной машины, передающая усилие прессования на прессовую колодку (при верхнем прессовании) или воспринимающая это усилие (при нижнем прессовании), см. черт. 3

de Pressplatte

12.11 прессовая колодка: Массивная сменная деталь формовочной машины, закрепляемая на прессовой плите и непосредственно контактирующая с формовочной смесью при прессовании

de Pressklotz
en presser plate
fr plateau de serrage

12.12 прессовая траверса: Деталь формовочной машины, закрепляемая на колонне или колоннах, несущая прессовую плиту и воспринимающая усилие прессования

de Presshaupt
en squeezing head

12.13 поворотная (прессовая) траверса: Прессовая траверса консольной или двуопорной конструкции, находящаяся в период подачи смеси в опоку вне рабочего пространства и поворачивающаяся в положение прессования перед его началом, см. черт. 3

<p>12.14 пескометная головка: Механизм пескомета, осуществляющий формирование пакетов смеси и их выброс в определенном направлении с необходимой для уплотнения скоростью</p>	<p>de Schleuderkopf en slinger head fr tête de sandslinger</p>
<p>12.15 подвижная плита: Массивная деталь машины для литья под давлением, несущая подвижную часть пресс-формы и передвигающаяся при ее заперении по колоннам и направляющим станины, см. черт. 4</p>	<p>de Bewegliche Aufspannplatte</p>
<p>12.16 неподвижная плита: —</p>	<p>de Feste Aufspannplatte</p>
<p>12.17 пресс-стакан: Сменная полая цилиндрическая деталь машины для литья под давлением, имеющая отверстие для заливки металла, в которой располагается и перемещается пресс-плунжер, запрессовывающий металл в полость пресс-формы</p>	<p>de Giesskammer en pressure chamber</p>
<p>12.18 пресс-плунжер: —</p>	<p>de Giesskolben</p>
<p>12.19 подкокильная плита: Массивная подвижная или неподвижная плита кокильной машины, на которой закрепляются части кокиля</p>	
<p>12.20 главная монтажная плита: Составная часть кокильной машины, предназначенная для крепления главной части кокиля непосредственно или при помощи монтажного мостика</p>	
<p>12.21 вспомогательная монтажная плита: Составная часть кокильной машины, предназначенная для крепления остальных частей кокиля, стержней или выталкивателей</p>	

12.22 монтажная плоскость стола: Главная горизонтальная монтажная плоскость, на которой непосредственно или при помощи монтажного мостика крепят неподвижную часть кокиля или вспомогательной монтажной плиты

12.23 монтажный мостик: Устройство, при помощи которого крепят кокиль на главной монтажной плите

12.24 кокильная секция: Рабочий узел карусельной кокильной машины, предназначенный для установки кокильной оснастки

12.25 формовочный автомат: Элемент автоматической формовочной или комплексной линии, осуществляющий в автоматическом режиме все операции изготовления разовых песчаных форм

de Formautomat
en automatic mol-
ding machine

12.26 сборщик форм: Элемент формовочной или комплексной линии, осуществляющий сборку форм

12.27 кантователь: Устройство для переворачивания опок и (или) полуформ относительно горизонтальной оси на 180 или 360°

de Kasten-Wende-
vorrichtung
en roll-over machine
fr retourner de
moule

12.28 распаровщик: Устройство для отделения верхней и нижней опок друг от друга после выбивки

12.29 грузоукладчик: Агрегат для установки грузов на собранную форму перед заливкой, снятия грузов с залитых форм и передачи их на позицию нагружения

12.30 накопитель форм: Устройство транспортной системы формовочной или комплексной линии, предназначенное для накопления готовых форм для заливки, а также для компенсации сбоя ритма работы участков линии

12.31 дробеметный аппарат: Механизм, осуществляющий при помощи вращающегося ротора разгон дроби до нужной скорости и ее выбрасывание в определенном направлении

de Schleuderkopf
en wheelabrator
fr grenailage à turbine

12.32 дробеструйный аппарат: Механизм, осуществляющий при помощи сжатого воздуха разгон дроби до нужной скорости и ее выбрасывание

de Druckstrahleinrichtung
en shot blasting device

АЛФАВИТНЫЙ УКАЗАТЕЛЬ ТЕРМИНОВ НА РУССКОМ ЯЗЫКЕ

Автомат для выщелачивания керамики	9 16
Автомат для изготовления моделей	9 2
Автомат для изготовления модельных звеньев	9 2
Автомат для изготовления пенополистироловых моделей	9 7
Автомат для приготовления модельной пасты	9 1
Автомат литейный	1 4
Автомат формовочный	12 25
Агрегат для приготовления огнеупорного покрытия	9 9
Агрегат для хранения и транспортирования огнеупорного покрытия	9 10
Аппарат дробебетный	12 31
Аппарат дробеструйный	12 32
Аэратор	2 4 1
Аэратор надленточный	2 4 1 1
Аэратор подленточный	2 4 1 2
Аэратор формовочной смеси	2 4 1
Барaban выбивной	4 3 4
Барaban галтовочный	5 1
Барaban дробебетный	5 3
Барaban дробебетный конвейерный	5 3 1
Барaban непрерывного действия галтовочный	5 2
Барaban непрерывного действия дробебетный	5 3 2
Барaban очистной дробебетный	5 4
Барaban очистной дробебетный конвейерный	5 4 1
Барaban периодического действия дробебетный	5 3 2
Бегуны	2 3 2 2
Бегуны центробежные	2 3 2 3
Блок-линия формовочная	1 1 4
Бойлерклав для выплавки модельного состава	9 2
Вагранка	10 1
Вибратор навесной	4 1
ГМ ЛПД 1	11 11
ГМ ЛПД 2	11 12
ГМ ЛПД-3	11 13
Головка пескометная	12 14
Гомогенизатор	2 7
ГПС ЛПД-1	11 14
ГПС ЛПД-2	11 15
ГПС ЛПД-3	11 16
Грузоукладчик	12 29
Дезинтегратор	2 4 2
Дробилка	2 5
Дробилка формовочной смеси	2 5
Камера-автоклав	10 7
Камера дробебетная	5 5
Камера дробебетно-дробеструйная	5 7
Камера дробеструйная	5 6
Камера непрерывного действия дробебетная	5 5 1
Камера периодического действия дробебетная	5 5 2
Кантователь	12 27
Каток	12 02
Классификатор вибрационно-каскадный противоточный	2 13
Колодка прессовая	12 11

Комплекс для зачистки отливок периферией абразивного круга механизированный	5 11
Комплекс плавильный	10 6
Комплекс изготовления оболочковых форм робото-технологический	11 8
Копильник	10 9
Копильник индукционный	10 9 1
Линия стержневая автоматическая	11 6
Линия формовочная автоматическая	11 1
Линия формовочная автоматическая безопочная	11 3
Линия формовочная автоматическая комплексная	1 5
Линия формовочная автоматическая опочная	11 2
Линия литейная автоматизированная	11 18
Линия литья в облицованный кокиль автоматическая	11 9
Линия непрерывного горизонтального литья автоматическая	11 10
Линия непрерывного горизонтального литья профильных чугуновых заготовок автоматическая	11 10
Линия литейная комплексномеханизированная	11 17
Линия литейная полуавтоматическая	11 19
Машина вибрационная	5 9
Машина для зачистки отливок периферией абразивного круга	5 10
Машина для изготовления оболочковых полуформ	3 3
Машина для изготовления оболочковых стержней	3 5 5
Машина для литья под давлением	6 1
Машина для литья под давлением с горячей камерой прессования	6 1 2
Машина для литья под давлением с холодной камерой прессования	6 1 1
Машина для литья под давлением с холодной вертикальной камерой прессования	6 1 1 2
Машина для литья под давлением с холодной горизонтальной камерой прессования	6 1 1 1
Машина для литья под низким давлением	6 2
Машина для литья с противодавлением	6 3
Машина для склейки оболочковых полуформ	3 4
Машина кокильная	7 1
Машина кокильная карусельная	7 1 4
Машина кокильная однопозиционная с вертикальным разъемом	7 1 1
Машина кокильная однопозиционная с горизонтальным разъемом	7 1 2
Машина кокильная однопозиционная с комбинированным разъемом	7 1 3
Машина кокильная с вертикальным разъемом	7 1 1
Машина кокильная с горизонтальным разъемом	7 1 2
Машина кокильная с комбинированным разъемом	7 1 3
Машина литейная	1 3
Машина литья под давлением	6 1
Машина литья под давлением с горячей камерой прессования	6 1 2
Машина литья под давлением с холодной камерой прессования	6 1 1
Машина литья под давлением с холодной вертикальной камерой прессования	6 1 1 2
Машина литья под давлением с холодной горизонтальной камерой прессования	6 1 1 1
Машина литья под низким давлением	6 2
Машина литья с противодавлением	6 3

Машина оттирочная	2 11
Машина стержневая	3 5
Машина стержневая мундштучная	3 5 4
Машина стержневая пескодувная	3 5 1
Машина стержневая пескострельная	3 5 2
Машина стержневая поворотнo-вытяжная	3 5 3
Машина формовочная	3 1
Машина формовочная безопочная	3 1 16
Машина формовочная вибропрессовая	3 1 2
Машина формовочная встряхивающая	3 1 3
Машина формовочная встряхивающая с допрессовкой	3 1 4
Машина формовочная встряхивающая с допрессовкой с поворотным столом	3 1 6
Машина формовочная встряхивающая с перекидным столом	3 1 13
Машина формовочная встряхивающая с поворотнo-перекидным столом	3 1 15
Машина формовочная встряхивающая с допрессовкой с поворотной колонной	3 1 12
Машина формовочная встряхивающая с допрессовкой с протяжной рамкой	3 1 10
Машина формовочная встряхивающая с допрессовкой со штифтовым съемом	3 1 9
Машина формовочная встряхивающе-прессовая	3 1 5
Машина формовочная встряхивающе-прессовая с перекидным столом	3 1 14
Машина формовочная встряхивающе-прессовая с поворотной колонной	3 1 11
Машина формовочная встряхивающе-прессовая с протяжной рамкой	3 1 8
Машина формовочная встряхивающе-прессовая со штифтовым съемом	3 1 7
Машина формовочная импульсная	3 1 17
Машина формовочная прессовая	3 1 1
Машина центробежная	8 1
Машина центробежная вертикальная	8 3
Машина центробежная вертикальная со смещенной осью	8 3 2
Машина центробежная вертикальная с центральной осью	8 3 1
Машина центробежная горизонтальная	8 2
Машина центробежная горизонтальная дуопорная	8 2 2
Машина центробежная горизонтальная консольная	8 2 1
Машина центробежная горизонтальная роликовая	8 2 3
Модуль литья под давлением 1-го уровня автоматизации гибкий	11 11
Модуль литья под давлением 2-го уровня автоматизации гибкий	11 12
Модуль литья под давлением 3-го уровня автоматизации гибкий	11 13
Мостик монтажный	12 23
Накопитель форм	12 30
Оборудование литейное	1 1
Оборудование технологическое литейное	1 1
Отвал	12 04
Охладитель	2 1
Охладитель вертикальный противоточный	2 1 4
Охладитель вибрационный	2 1 3
Охладитель в «кипящем слое»	2 1 6
Охладитель ленточный	2 1 2
Охладитель противоточный вертикальный	2 1 4

Охладитель смешивающий	2 1 1
Охладитель трубчатый бесконтактный	2 1 7
Охладитель формовочных материалов	2 1
Охладитель элеваторный	2 1 5
Пескомет	3 2
Пескомет консольный передвижной	3 2 3
Пескомет мостовой	3 2 5
Пескомет напольный передвижной	3 2 4
Пескомет подвесной	3 2 1
Пескомет стационарный	3 2 2
Пескомет ширококовшовый	3 2 6
Плита монтажная вспомогательная	12 21
Плита монтажная главная	12 20
Плита неподвижная	12 16
Плита подвижная	12 15
Плита подкокильная	12 19
Плита прессовая	12 10
Плоскость стола монтажная	12 22
Пневморегенератор	2 14
Пресс-плунжер	12 18
Пресс-стакан	12 17
Пылеотделитель каскадный противоточный	2 12
Разрыхлитель	2 4
Разрыхлитель формовочной смеси	2 4
Разрыхлитель штифтовой	2 4 2
Распаровщик	12 28
Решетка выбивная	4 3
Решетка выбивная инерционная	4 3 2
Решетка выбивная инерционно-ударная	4 3 3
Решетка выбивная эксцентриковая	4 3 1
Сборщик форм	12 26
Секция кокильная	12 24
Сепаратор электромагнитный	2 6
Сепаратор формовочной смеси электромагнитный	2 6
Система автоматическая смесеприготовительная	11 7
Система литья под давлением 1-го уровня автоматизации производственная гибкая	11 14
Система литья под давлением 2-го уровня автоматизации производственная гибкая	11 15
Система литья под давлением 3-го уровня автоматизации производственная гибкая	11 16
Сито	2 2
Сито для формовочных материалов	2 2
Сито вибрационное плоское	2 2 4
Сито коническое барабанное	2 2 1
Сито пирамидальное полигональное барабанное	2 2 3
Сито полигональное	2 2 3
Сито призматическое полигональное	2 2 2
Сито призматическое полигональное барабанное	2 2 2
Сито цилиндрическое барабанное	2 2 1
Скребок	12 03
Смеситель	2 3
Смеситель катковый	2 3 2 2
Смеситель катковый сдвоенный	2 3 3 2

Смеситель литейный	23
Смеситель литейный лопастной	231
Смеситель литейный шнеколопастной	2311
Смеситель лопастной	231
Смеситель лопастной сдвоенный	2331
Смеситель сдвоенный	233
Смеситель холоднотвердеющих смесей	236
Смеситель ХТС	236
Смеситель ХТС двухплечий	2362
Смеситель ХТС одноплечий	2361
Смеситель центробежный	2323
Смеситель центробежный сдвоенный	2333
Смеситель чашечный	232
Смеситель чашечный катковый	2322
Смеситель чашечный катковый сдвоенный	2332
Смеситель чашечный лопастной	2321
Смеситель чашечный лопастной сдвоенный	2331
Смеситель чашечный сдвоенный	233
Смеситель чашечный центробежный	2323
Смеситель чашечный центробежный сдвоенный	2333
Смеситель шнеколопастной	2311
Стол вибрационный	3.118
Стол встряхивающий	1206
Стол дробеметный	58
Стол перекидной	1208
Стол поворотной-перекидной	1209
Стол поворотный	1207
Стол формовочной машины	1205
Сушило для песка	28
Траверса выбивная	42
Траверса прессовая	1212
Траверса поворотная	1213
Траверса прессовая поворотная	1213
Турбосмеситель	234
Установка гидравлическая	44
Установка для абразивной отрезки	513
Установка для абразивной отрезки литников и прибылей	513
Установка для выбивки опок	914
Установка для выплавки модельного состава	911
Установка для зачистки отливок торцом абразивного круга	512
Установка для окраски блоков	96
Установка для отделения керамики	915
Установка для приварки моделей к стоякам	94
Установка для приготовления огнеупорного покрытия	98
Установка для приготовления плакированного песка	210
Установка для приготовления и раздачи пластичных или жидких самотвердеющих смесей непрерывного действия	235
Установка для приготовления и раздачи пластичных или жидких смесей периодического действия	235
Установка для сварки стояков	95
Установка для склейки моделей	33
Установка для сушки и охлаждения песка «в кипящем слое»	29
Установка для формовки керамических форм	913

Установка для хранения и транспортирования огнеупорного покрытия	9 10
Установка заливочная	10 8
Установка заливочная магнитодинамическая	10 8 2
Установка заливочная пневматическая	10 8 1
Установка заливочная поворотная	10 8 3
Установка литейная	1 2
Установка непрерывного действия электрогидравлическая	4 5 1
Установка непрерывного действия электрогидравлическая конвейерная	4 5 5
Установка периодического действия проходная электрогидравлическая	4 5 3
Установка периодического действия электрогидравлическая	4 5 1
Установка периодического действия электрогидравлическая конвейерная	4 5 4
Установка формовки керамических форм	9 13
Установка электрогидравлическая тупиковая	4 5 2
Устройство вытяжное	3 1 19
Устройство литейное вытяжное	3 1 19
Устройство заравнивающее скребковое	3 1 21
Устройство заравнивающее шнековое	3 1 22
Устройство поворотно-вытяжное	3 1 20
Чан агитационный	2 15
Чаша	12 01
ЭГУ	4 5
Электропечь дуговая	10 2
Электропечь индукционная	10 3
Электропечь индукционная тигельная	10 3 1
Электропечь канальная	10 3 2
Электропечь-миксер	10 5
Электропечь сопротивления	10 4

АЛФАВИТНЫЙ УКАЗАТЕЛЬ ТЕРМИНОВ НА НЕМЕЦКОМ ЯЗЫКЕ

Abstreifer	12 03
Aufbandschleuder	2 4 1 1
Ausschlagrost	4 3
automatische Formlinie	11 1
automatische Sandaufbereitungsanlage	11 7
Bandkuler	2 1 2
bewegliche Aufspannplatte	12 15
Bottisch	12 01
Bottischmischer	2 3 2
Bottisch Schaufelmischer	2 3 2 1
Coolvayor	2 1 5
Drehtisch Schleuderrad Putzmaschine	5 8
Druckgiessmaschine	6 1
Druckstrahleinrichtung	12 32
Druckstrahl Putzkammer	5 6
feste Aufspannplatte	12 16
Fluid-Bettkuhler	2 1 6
Formautomat	12 25

Formmaschine	3.1
Gegendruck-Giessmaschine	6.3
Giesseinrichtung	10.8
Giessereianlage	1.2
Giessereiausrüstung	1.1
Giessereiautomat	1.4
Giessereimaschine	1.3
Giesskammer	12.17
Giesskolben	12.18
Hängeausleerrüttler	4.1
Induktionsofen	10.3
Induktionsrinneofen	10.3.2
Induktionstiegelofen	10.3.1
Kaltkammer-Druckgiessmaschine	6.6.1
kastenlose Formmaschine	3.1.16
Kasten-Wendevorrichtung	12.27
Kernblasmaschine	3.5.1
Kernformmaschine	3.5
Kernkastenwende- und Trenngerät	3.5.3
Kernschliessmaschine	3.5.2
Kernstopfmaschine	3.5.4
Knollenbrecher	2.5
Kokillengiessmaschine	7.1
konisches Poligonal trommelsieb	2.2.3
konisches Trommelsieb	2.2.1
kontinuerlich arbeitende Schleuderrad-Putzkammer	5.5.1
Kranbalkenauspacker	4.2
Kühler	2.1
Kupolofen	10.1
Läufer	12.02
Leitschaufel	12.04
Lichtbogenofen	10.2
Lokomotivslinger	3.2.4
Magnetabscheider	2.6
Maskenformmaschine	3.3
Maskenkernmaschine	3.5.5
Mischkollergang	2.3.2.2
Mischer	2.3
Mischkühler	2.1.1
mobiler Konsolslinger	3.2.3
Muldenband-Schleuderrad-Putztrommel	5.3.1, 5.4.1
Nassputzanlage	4.4
Niederdruck-Giessmaschine	6.2
Pendelmischer	2.3.2.3
Pendelslinger	3.2.1
periodisch arbeitende Schleuderrad-Putzkammer	5.5.2
Platte	12.05
Pressformmaschine	3.1.1
Presshaupt	12.12
Pressklotz	12.11
Pressplatte	12.10
Rüttel-Abhebeformmaschine mit Nachpressen	3.1.9
Rüttelformmaschine	3.1.3
Rüttelformmaschine mit Nachpressen	3.1.4

Rüttelformmaschine mit Nachpressen und Abstreifplatte	3.1.10
Rüttel-Press-Abhebeformmaschine	3.1.7
Rüttel-Press-Formmaschine	3.1.5
Rüttel-Press-Formmaschine mit Abstreifplatte	3.1.8
Rüttel-Press-Wendegestellformmaschine	3.1.11
Rüttel-Press-Wendegestellformmaschine mit Nachpressen	3.1.12
Rüttel-Press-Umrollformmaschine	3.1.14
Rüttel-Umlegeformmaschine	3.1.15
Rüttel-Umrollformmaschine	3.1.13
Rütteltisch	12.06
Sandschleuder	2.4
Sandslinger	3.2
Sandtrockner	2.8
Scheuertrommel	5.1
Schlagstiftschleuder	2.4.2
Schleudergiessmaschine	8.1
Schleudergiess-Rollenmaschine	8.2.3
Schleuderkopf	12.14, 12.31
Schleuderrad-Putzkammer	5.5
Schleuderrad-Putztrommel	5.3, 5.4
Senkrecht-Kaltkammer-Druckgiessmaschine	6.1.1.2
Senkrecht-Schleudergiessmaschine	8.3
Sieb	2.2
stationärer Slinger	3.2.2
Tisch	12.05
Turbomischer	2.3.4
Umlegeplatte	12.08
Vibrationspressmaschine	3.1.2
Vibrationssieb	2.2.4
Vibro-Sandkühler	2.1.3
Vibrotisch	3.1.18
Vorherd	10.9
Waagrecht-Kaltkammer-Druckgiessmaschine	6.1.1.1
Waagrecht-Schleudergiessmaschine	8.2
Warmkammer-Druckgiessmaschine	6.1.2
Wendeplatte	12.07
Widerstandofen	10.4
zylindrische Trommelsieb	2.2.1

АЛФАВИТНЫЙ УКАЗАТЕЛЬ ТЕРМИНОВ НА АНГЛИЙСКОМ ЯЗЫКЕ

airless blast cleaning drum	5.3, 5.4
airless shot blast cleaning plant	5.5
airless shot blasting machine	5.3.1, 5.4.1
apron sand cooler	2.1.2
automatic molding production line	11.1
automatic molding machine	12.25
arc furnace	10.2
blade mixer	2.3.1
bracket-type sand slinger	3.2.2
centrifugal casting machine	8.1
channel-type induction furnace	10.3.2

cold chamber die casting machine	6.1.1
cooler	2.1
cooling mixer	2.1.1
coolvayor	2.1.5
core blower	3.5.1
core box turnover device	3.5.3
core machine	3.5
core shooting machine	3.5.2
crucible-type induction furnace	10.3.1
cupola furnace	10.1
desintegrator	2.4.2
die casting machine	6.1
flaskless molding machine	3.1.16
fluidised bed sand cooler	2.1.6
foundry automat	1.4
foundry equipment	1.1
foundry machine	1.3
foundry plants	1.2
forehearth	10.9
graviti die casting machine	7.1
hydroblast chamber	4.4
horizontal cold chamber die casting machine	6.1.1.1
hot chamber die casting machine	6.1.2
induction furnace	10.3
jolt molding machine	3.1.3
jolting table	12.06
jolt roll-over molding machine	3.1.13
jolt roll-over draw molding machine	3.1.15
jolt-squeeze molding machine	3.1.5
jolt-squeeze molding machine with stripping plate	3.1.8
jolt-squeeze pinlift molding machine	3.1.7
jolt-squeeze turn-over molding machine	3.1.6
jolt-squeeze roll-over molding machine	3.1.14
jolt table	3.1.18
knock-out grid	4.3
lokomotive type slinger	3.2.4
machine for counter pressure casting	6.3
machine for extrusion of cores	3.5.4
machine for low-pressure casting	6.2
magnetic separator	2.6
mixer	2.3
molding machine	3.1
movable bracket-type sand slinger	3.2.3
pacemaster	2.3.4
pan	12.04
pendulum-type sand slinger	3.2.1
plough	12.03
pneumatic vibratory	4.1
pouring equipment	10.8
presser plate	12.11
pressure chamber	12.17
rug-mill runner	12.02
resistance furnace	10.4

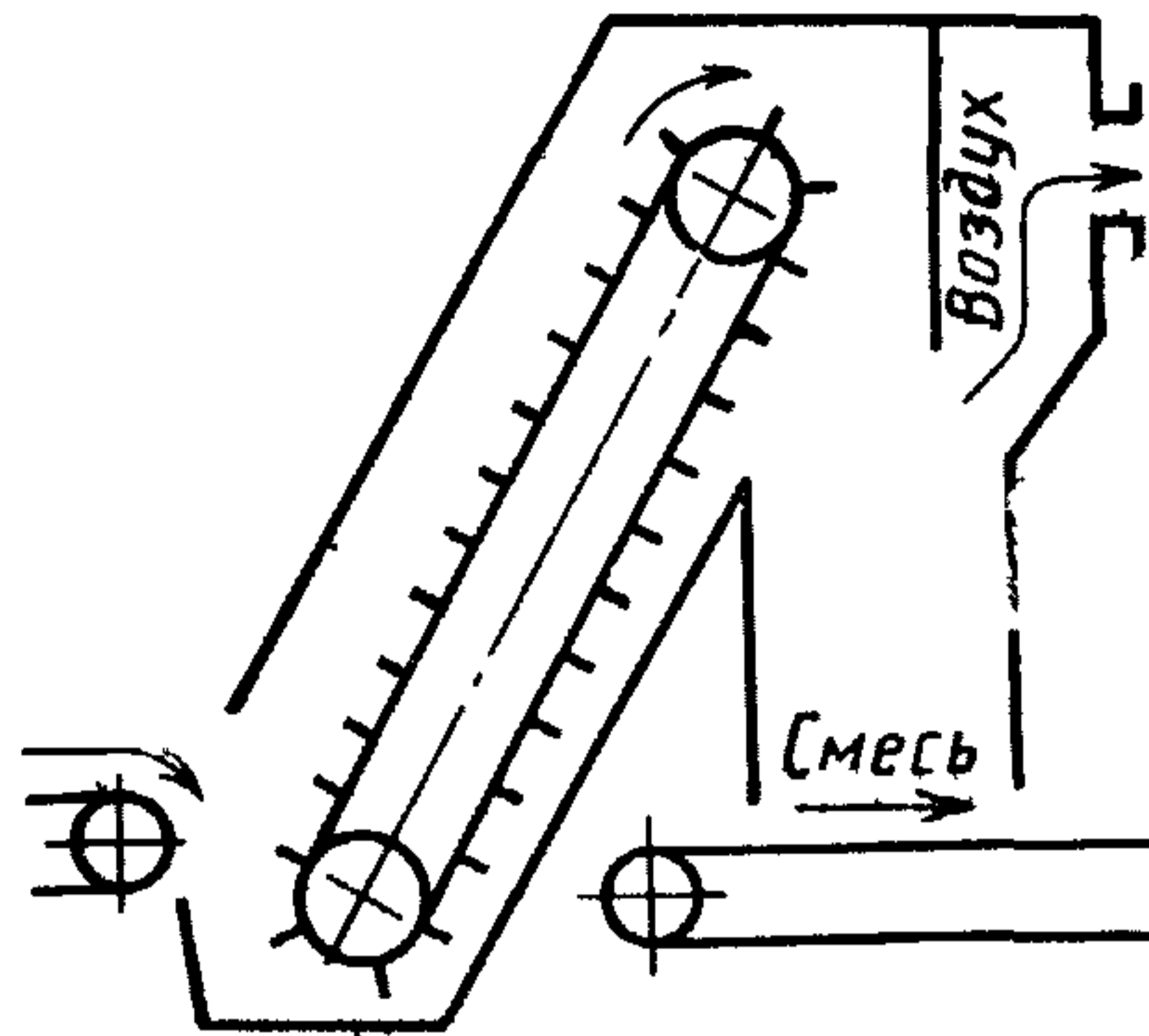
C. 44 ГOCT 18111—93

roll-over draw molding machine	3.1.20
roll-over machine	12.27
sand aerator	2 4, 2.4.1
sand drying stove	2.8
sand lump breaker	2.5
sand mullor	2.3.2.2
sand slinger	3.2
screen	2 2
scraper	12.04
shell molding machine	3.3
shell core machine	3.5.5
slinger head	12.14
speedmullor	2.3.2.3
shot blasting dewice	12.32
squeezer molding machine	3.1.1
squeezing head	12.12
table	12.05
tappered poligon screen	2.2.3
tappered zylindred trommel screen	2.2.1
tumbling barrel	5.1
turntable-type airless shot blasting machine	5.8
turn-over plate	12.07
vertikal cold chamber die casting machine	6.1.1.2
vessel mixer	2.3.2
vessel blade mixer	2.3.2.1
vibration sand cooler	2.1.3
vibration screen	2.2.4
wet-type fetting plant	5.6
wheelabrator	12.31

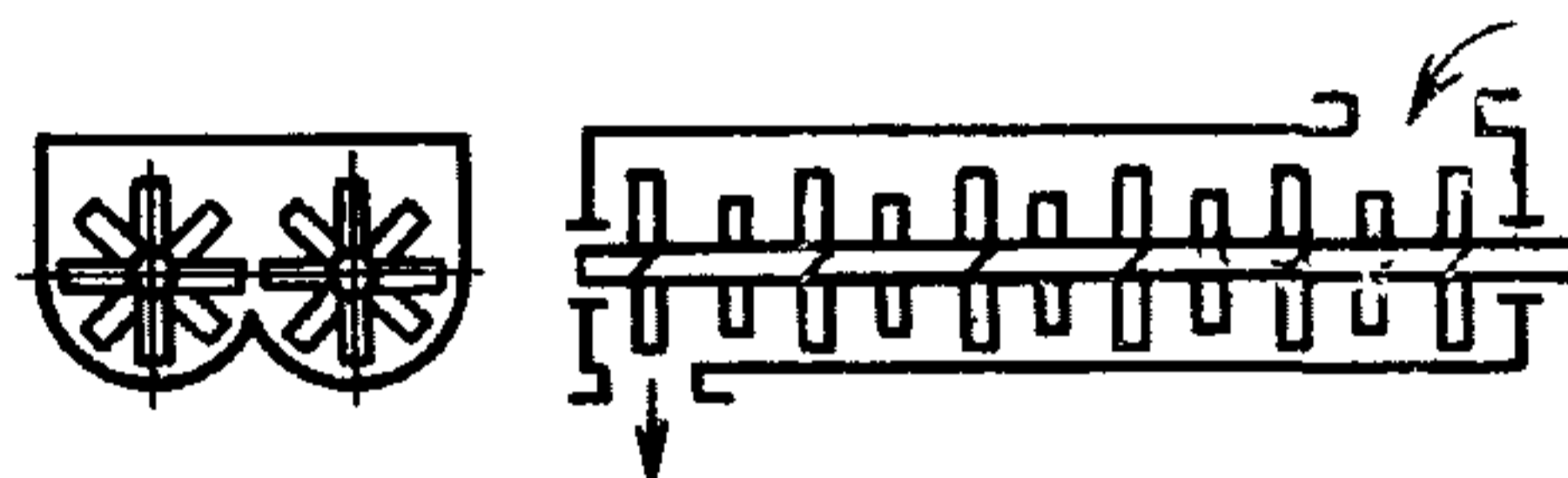
АЛФАВИТНЫЙ УКАЗАТЕЛЬ ТЕРМИНОВ НА ФРАНЦУЗСКОМ ЯЗЫКЕ

avant-creust	10.9
boudineuse à noyaux	3.5.4
casse-motte	2.8
coolvayor	2.1.5
cubilot	10.1
dessableuse hidraulique	2.4
équipement de fonderie	1.1
four à arc	10.2
four à induction	10.3
grenailage à turbine	12.31
grille de décochage	4.3
installation de fonderie	1.2
machine automatique de fonderie	1.4
machine de fonderie	1.3
machine à chambre de pression chaude	6.1.2
machine à chambre de pression froide	6.1.1
machine à chambre de pression froide horizontal	6.1.1.1
machine à chambre de pression froide verticale	6.1.1.2
machine à contre-pression	6.3
machine à coulée busse pression	6.2

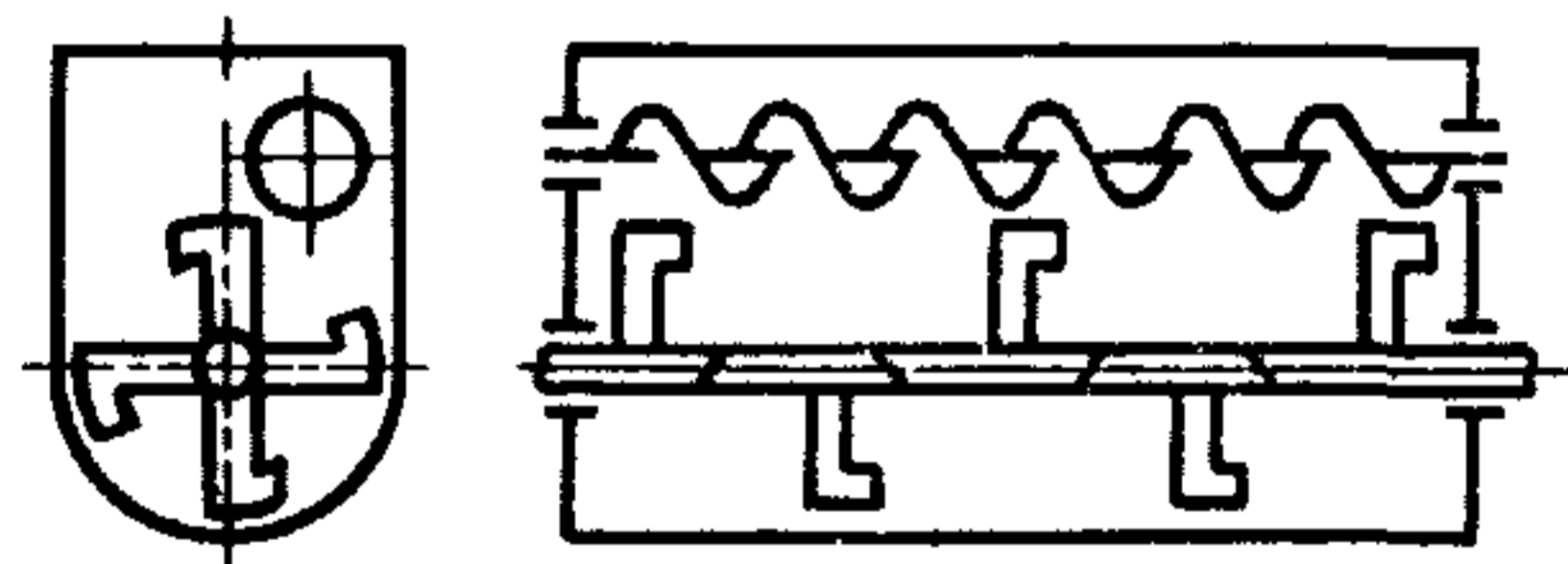
machine à mouler	3.1
machine à mouler de démoulage	3.1.7
machine à mouler par pression	3.1.1
machine à mouler à secosses et à pression combinée	3.1.5
machine à mouler à plateau tournant	3.1.6
machine à mouler en mottes	3.1.16
machine à mouler à table reuversable	3.1.15
machine de moules-carapaces	3.3
machine à mouler sous pression	6.1
machine à couffer les noyaux	3.5.1
machine à trirer les noyaux	3.5.2
machine de coulée en coquille	7.1
machine à couler par centrifugation	8.1
machine-transfert à mouler automatique	11.1
mélageur	2.3
mélageur à continy	2.3.1
mélageur refrigerant	2.1.1
mélageur à turbulent	2.3.4
noyauteuse à carapace	3.5.5
plateau de serrage	12.11
pneumatic vibratory	4.1
refroidisseur	2.1
refroidisseur à bande de sable	2.1.2
refroidisseur à vibrations de sable	2.1.3
refroidisseur à turbulent de sable	2.1.6
retourner de moule	12.27
sableur de moules	3.2
secouer de moulage	3.1.3
séparateur magnétique	2.6
speedmullor	2.3.2.3
tambour de dessablage	5.1
tamis	2.2
table	12.05
tête de sandslinger	12.14
vibrotamis	2.2.4



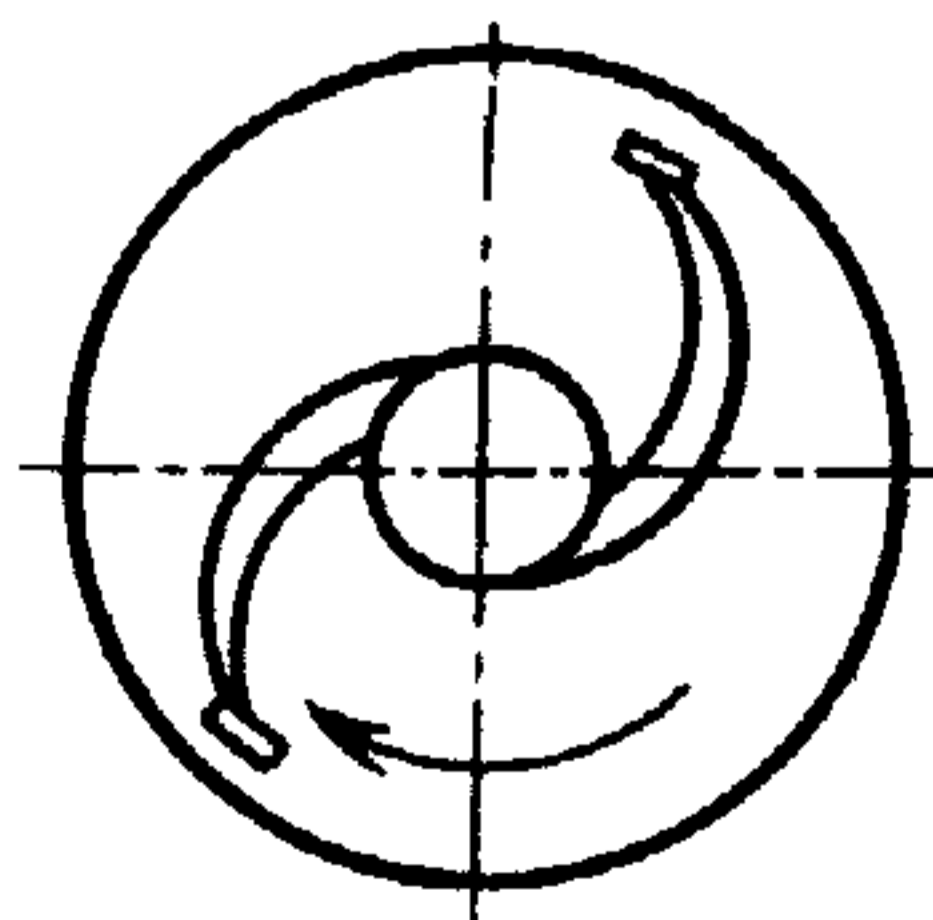
2.1.5



2.3.1

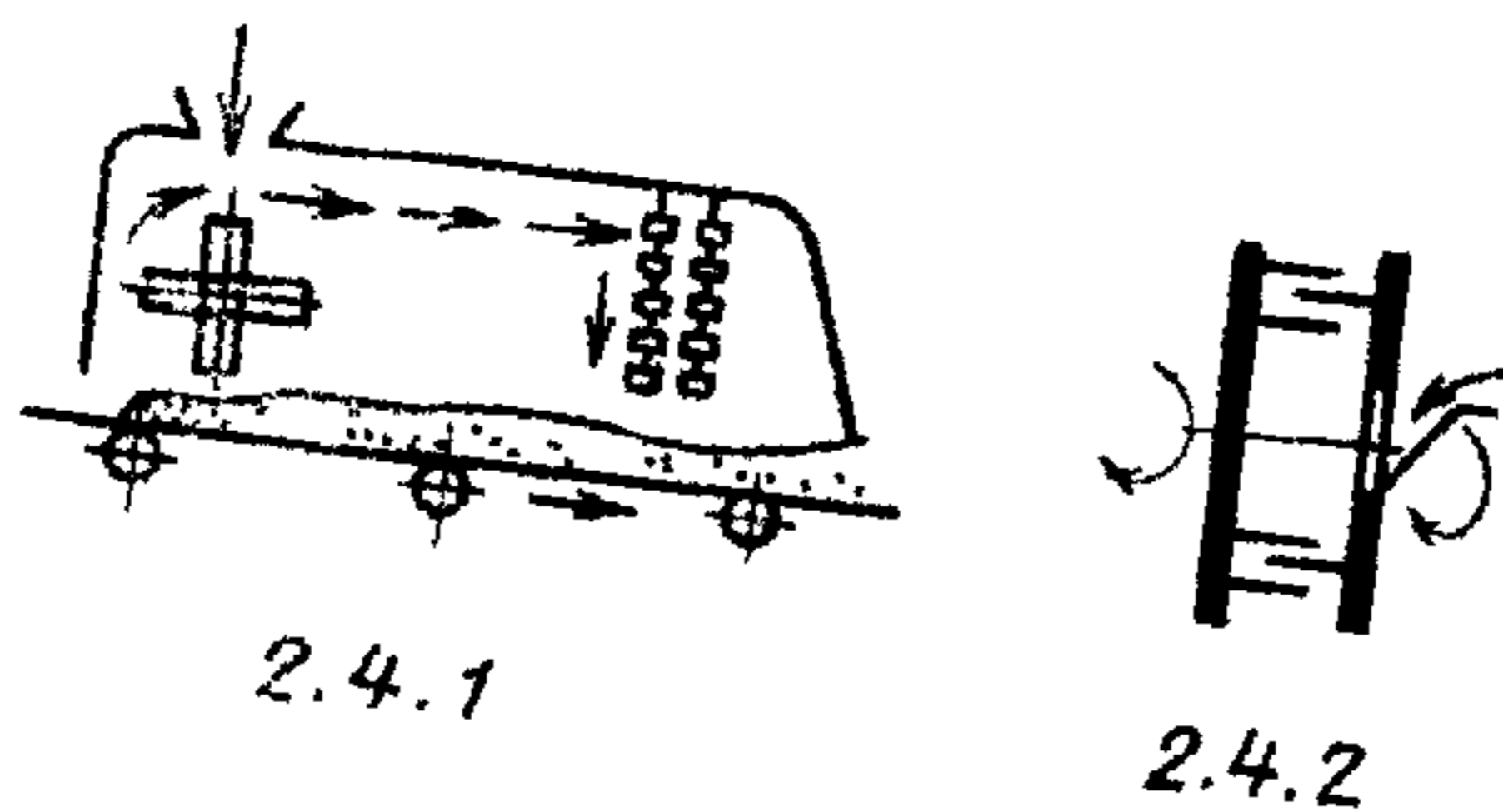
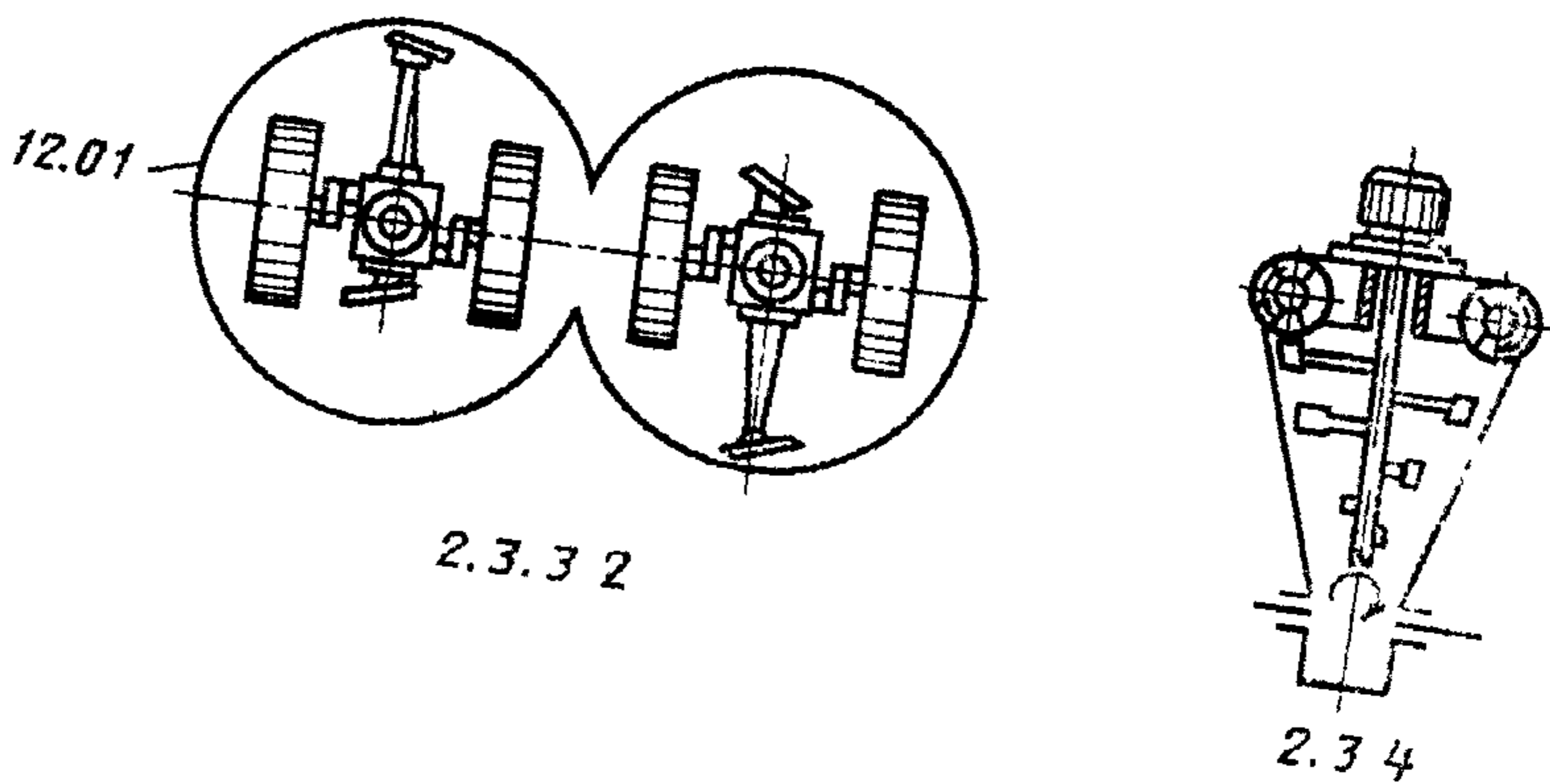
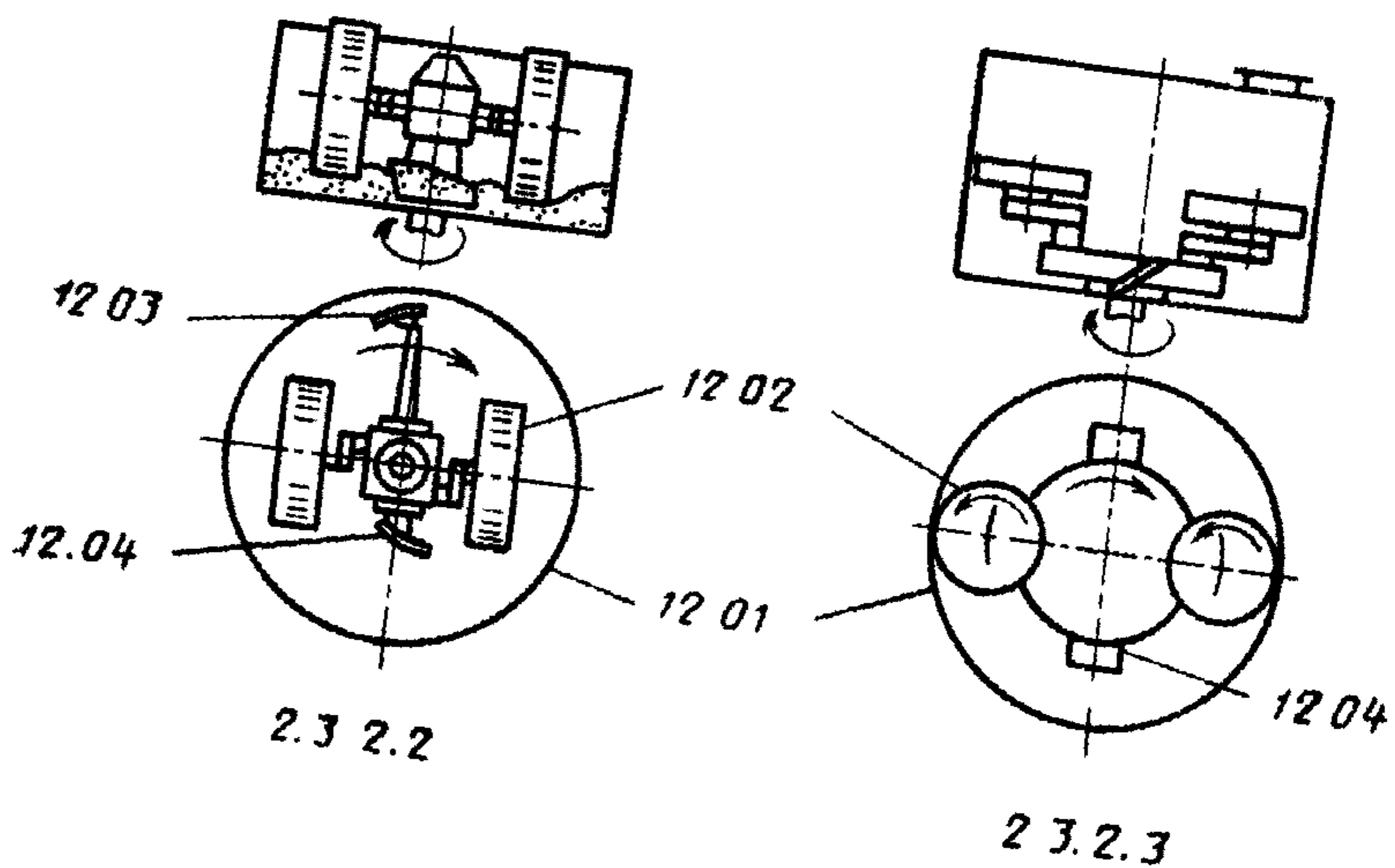


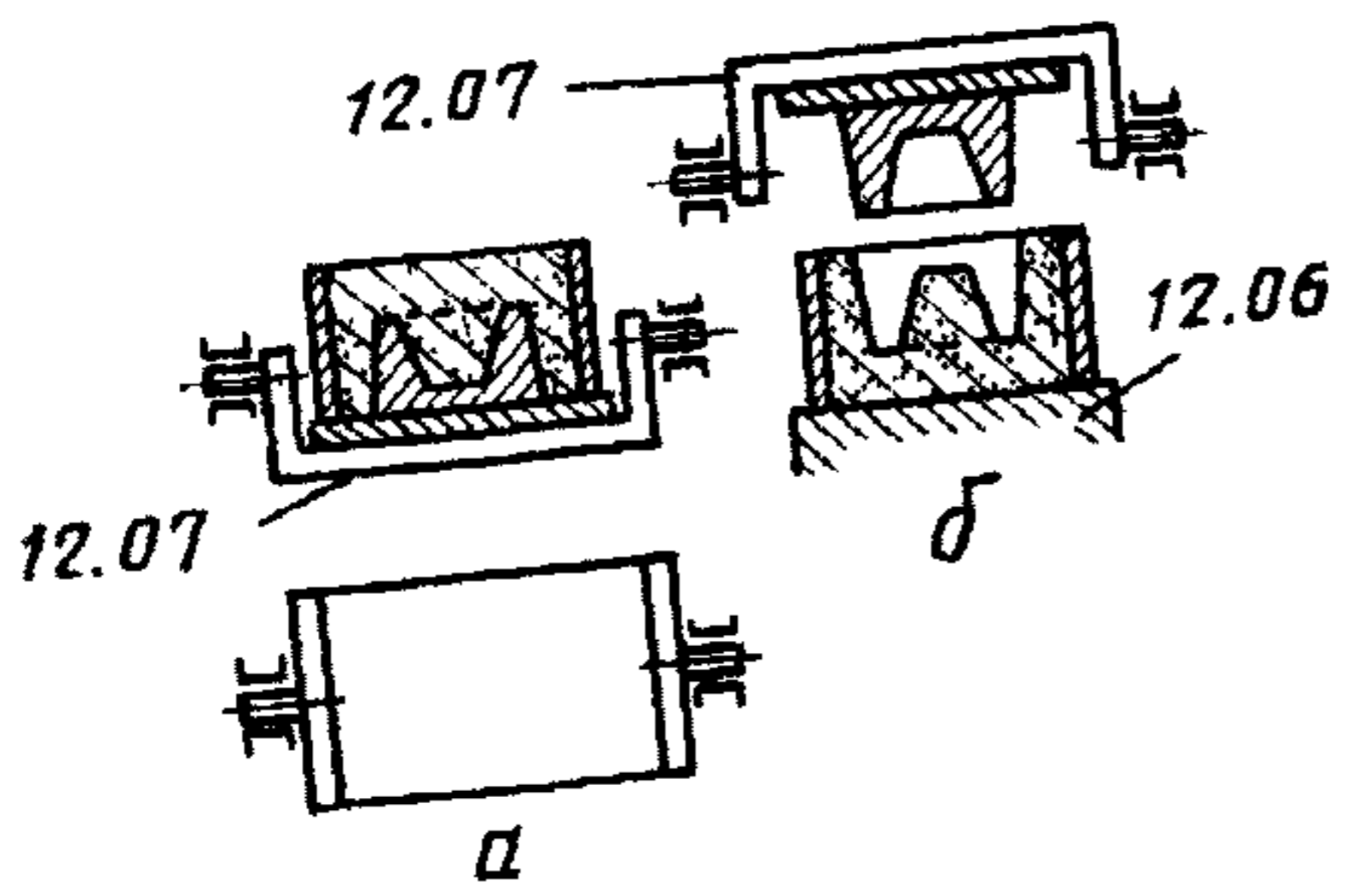
2.3.1.1



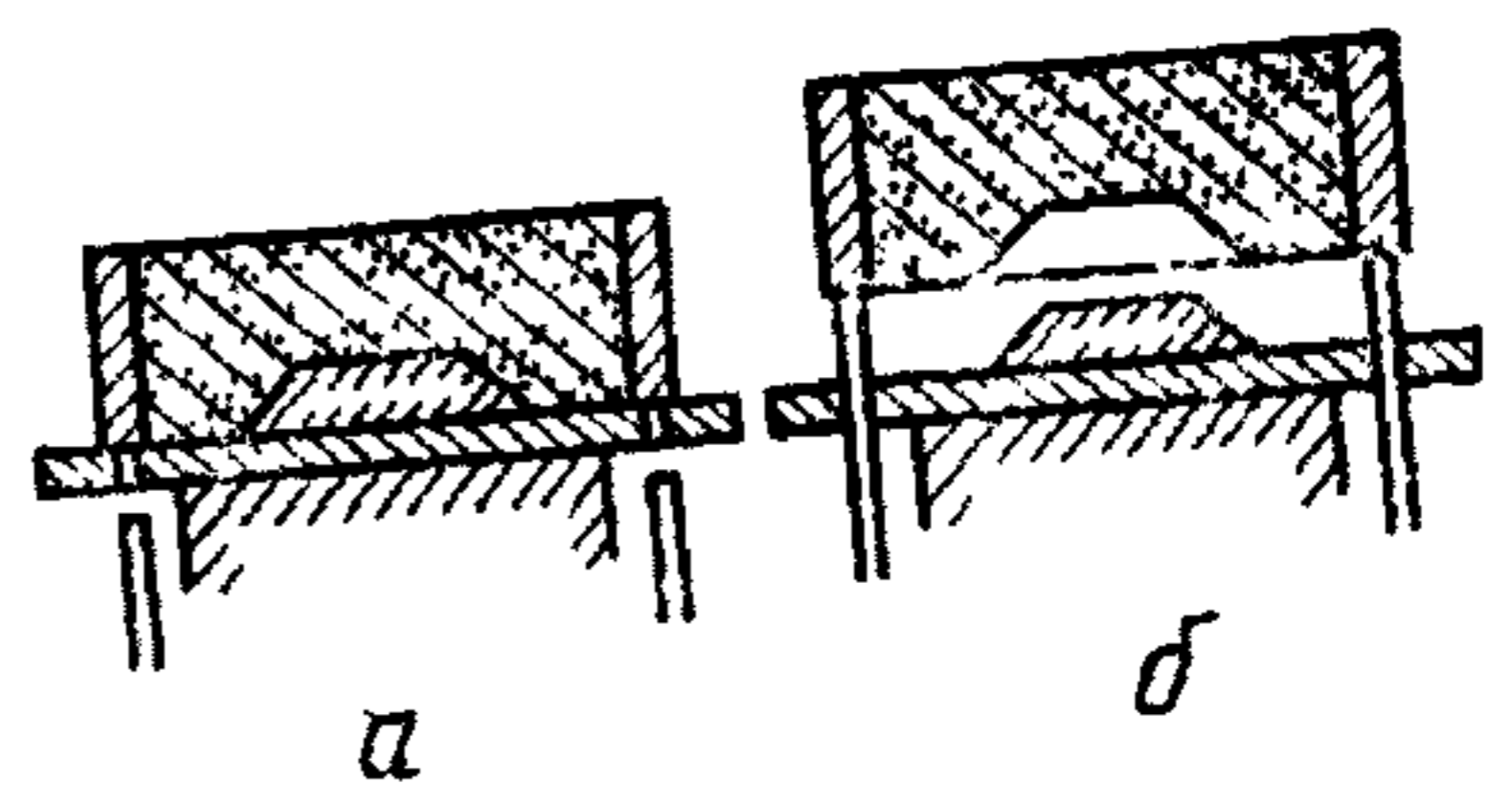
2.3.2.1

Черт. 1

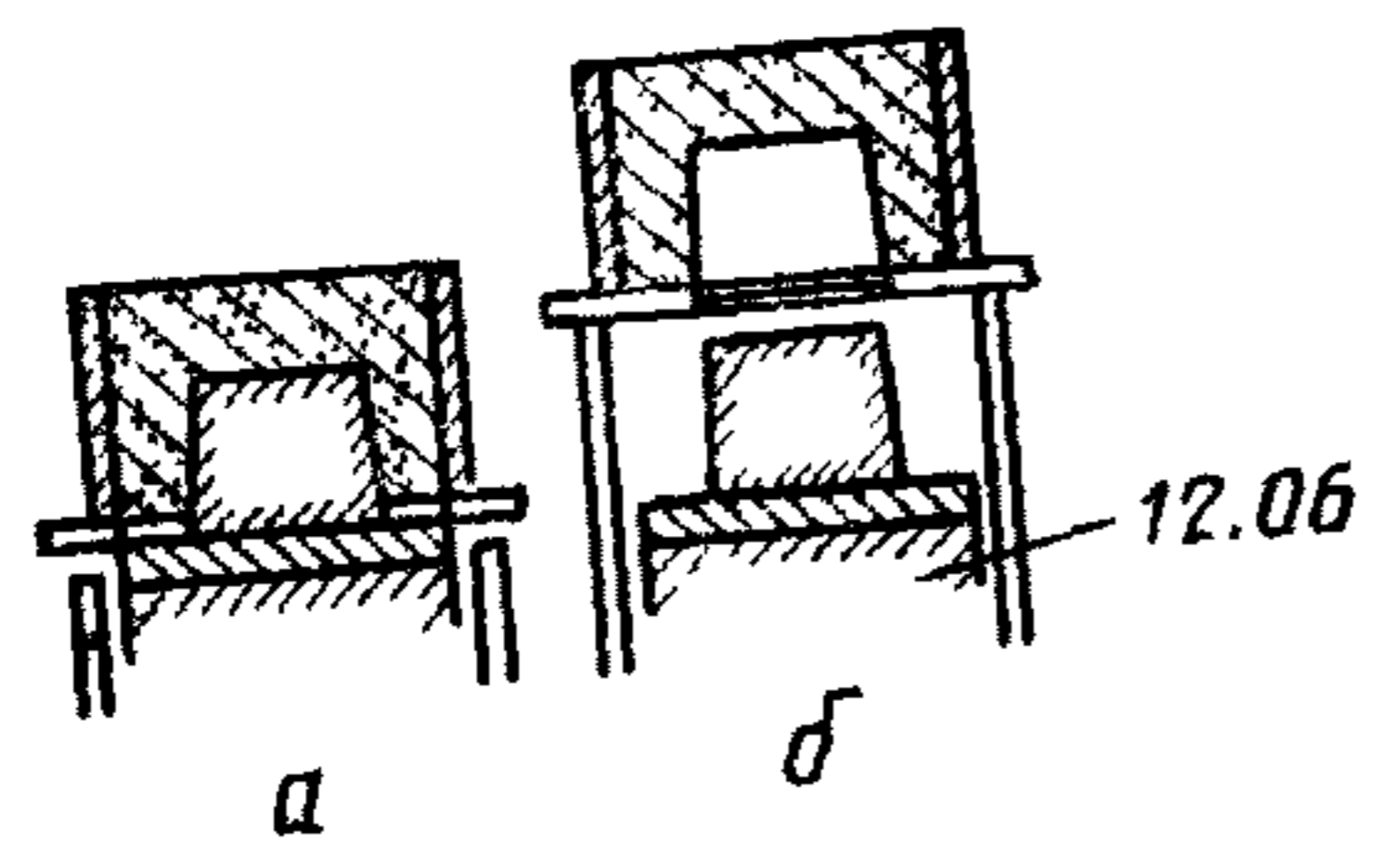




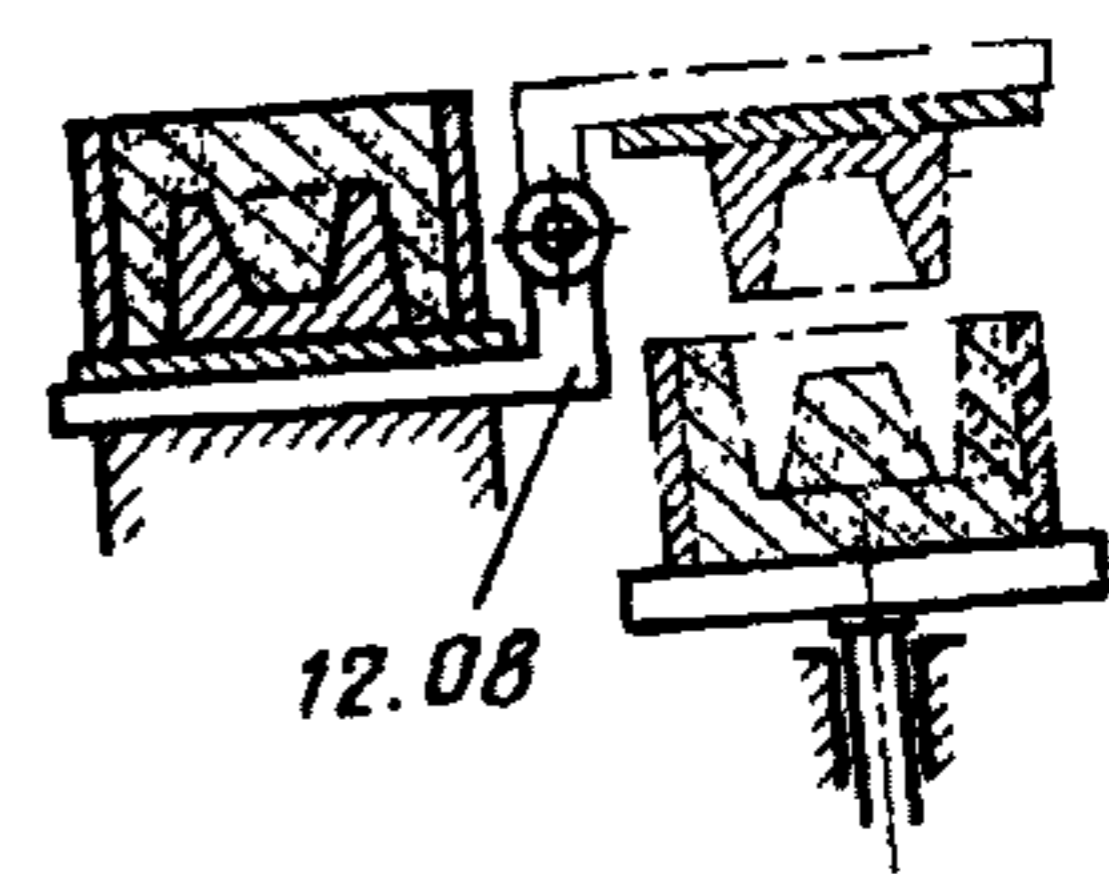
3.1.6



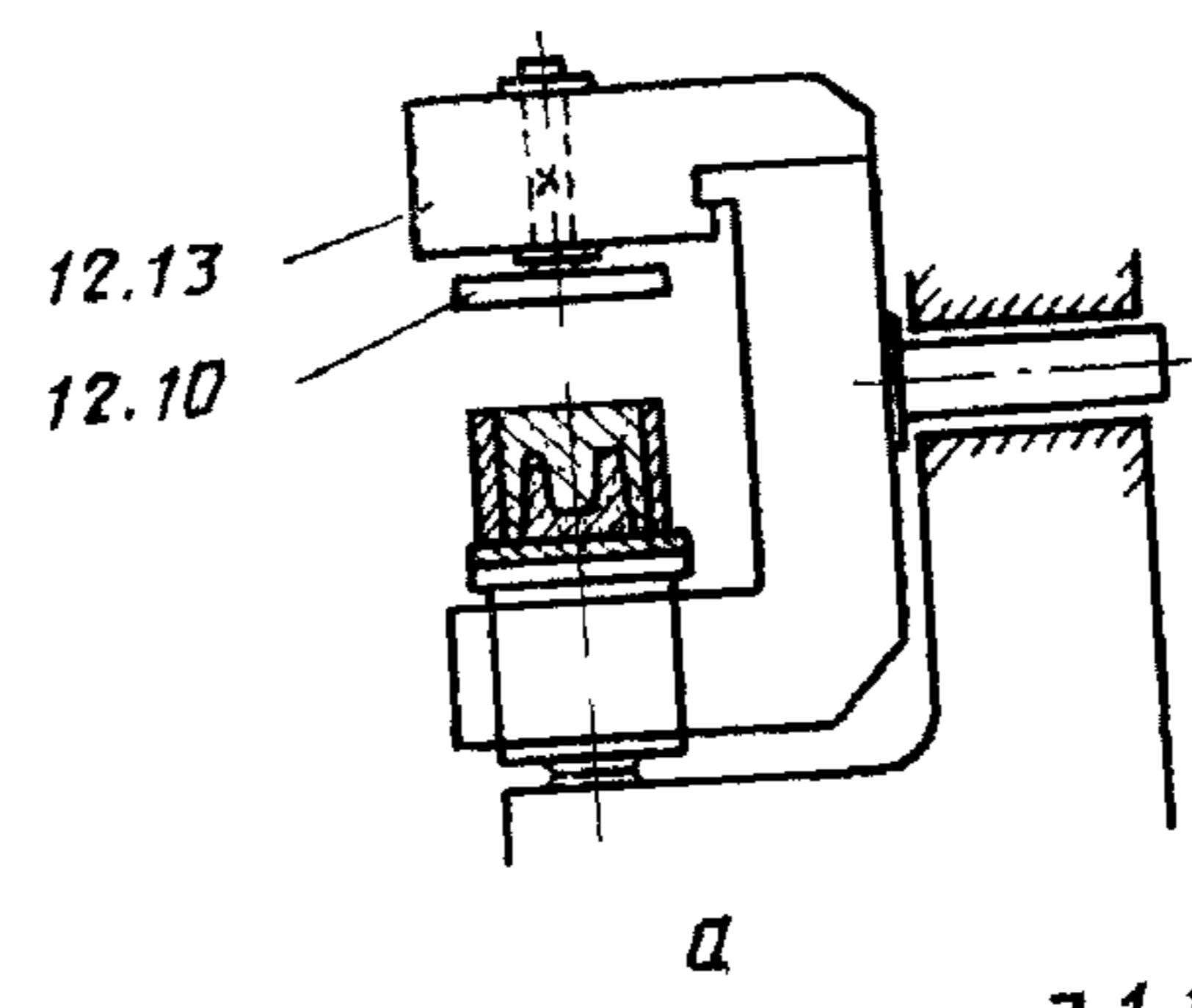
3.1.7



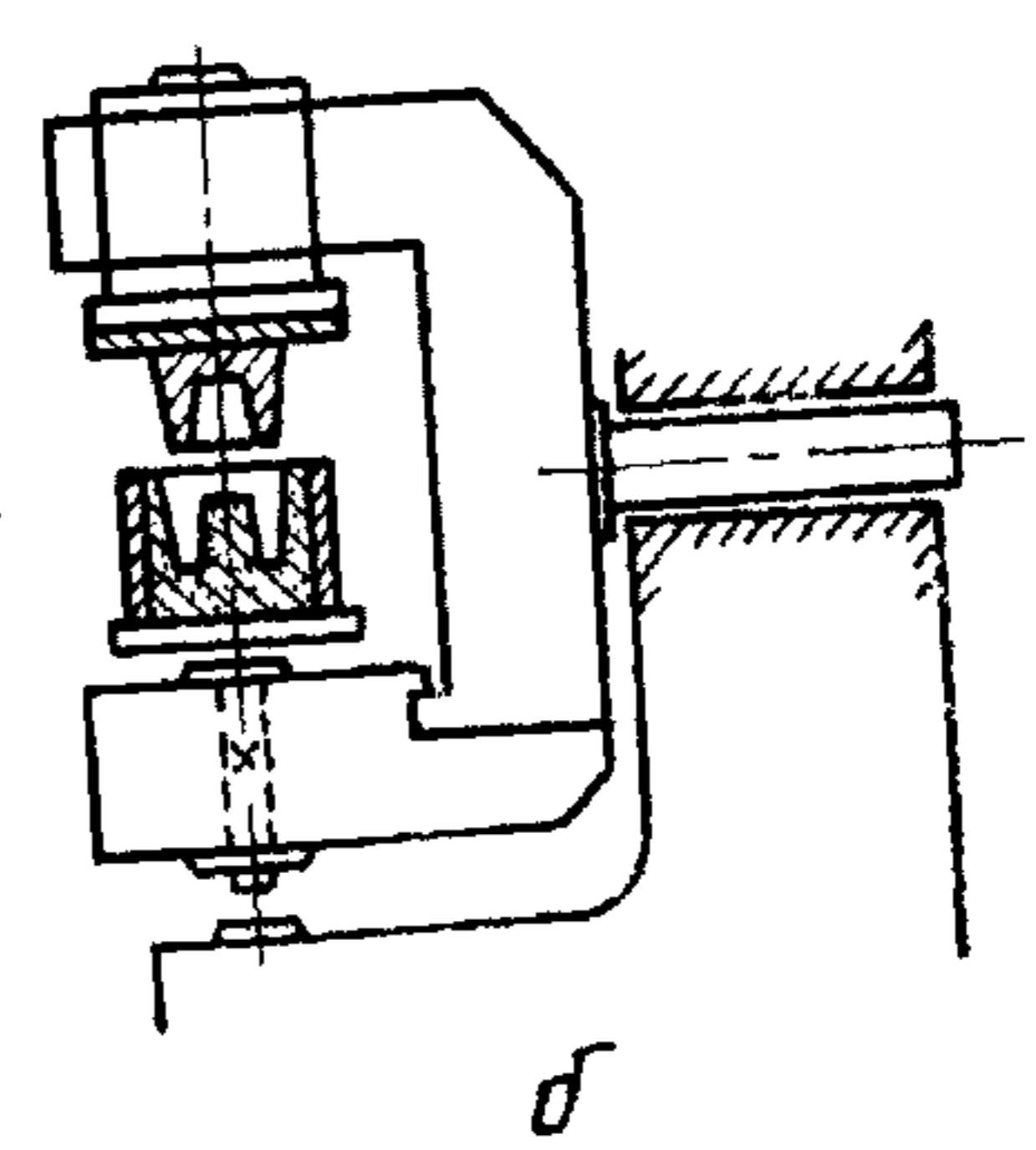
3.1.8



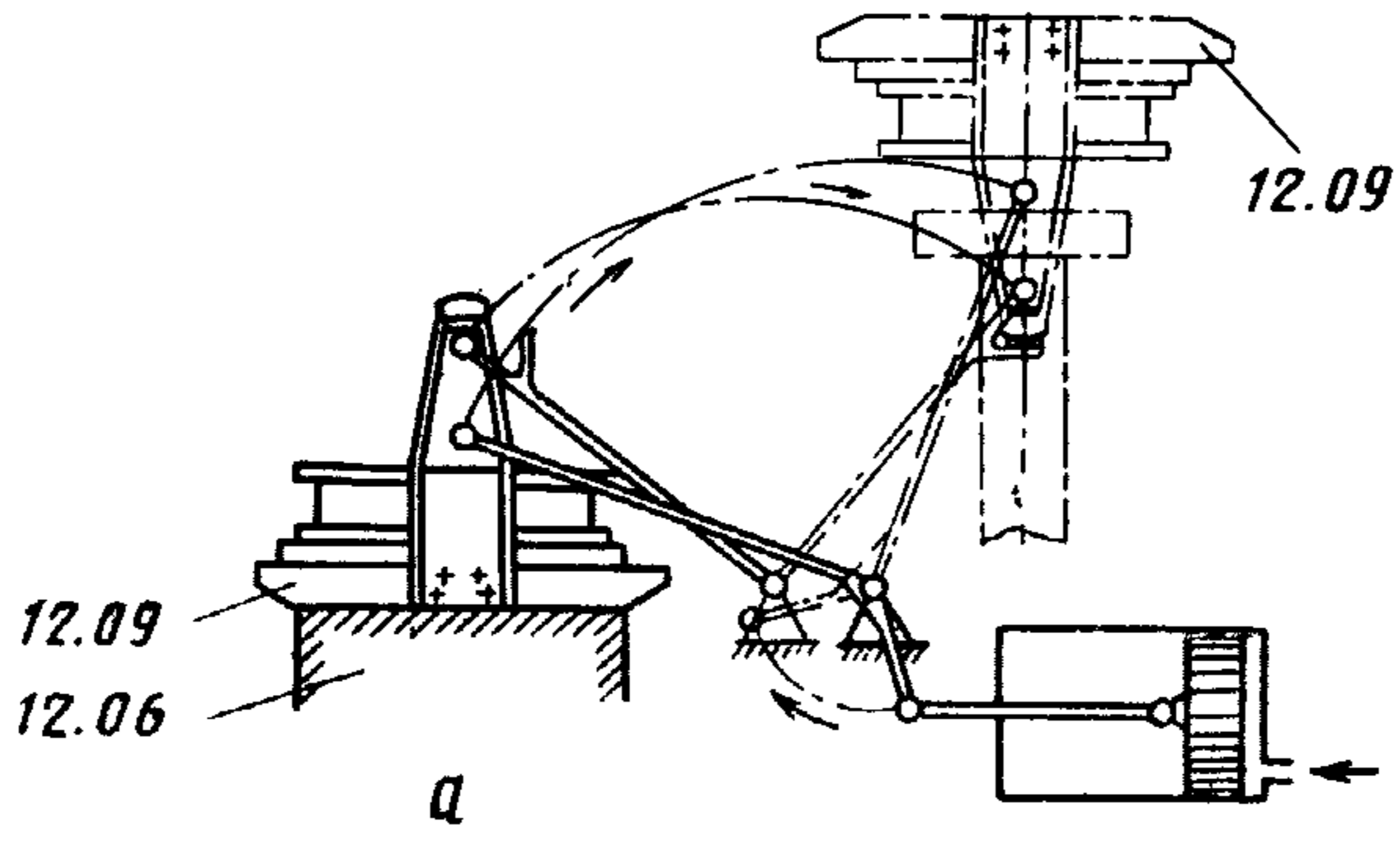
3.1.13



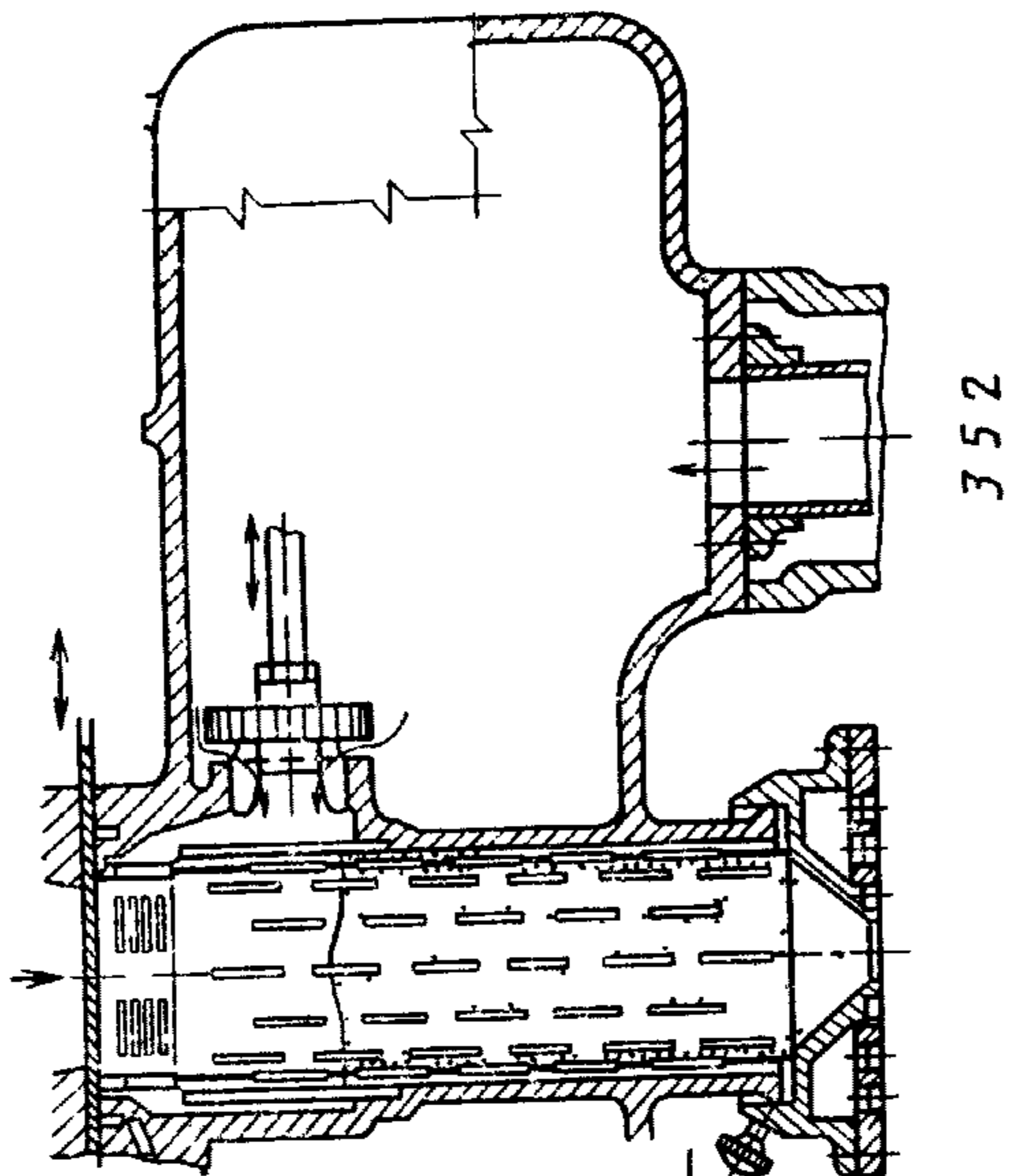
3.1.11



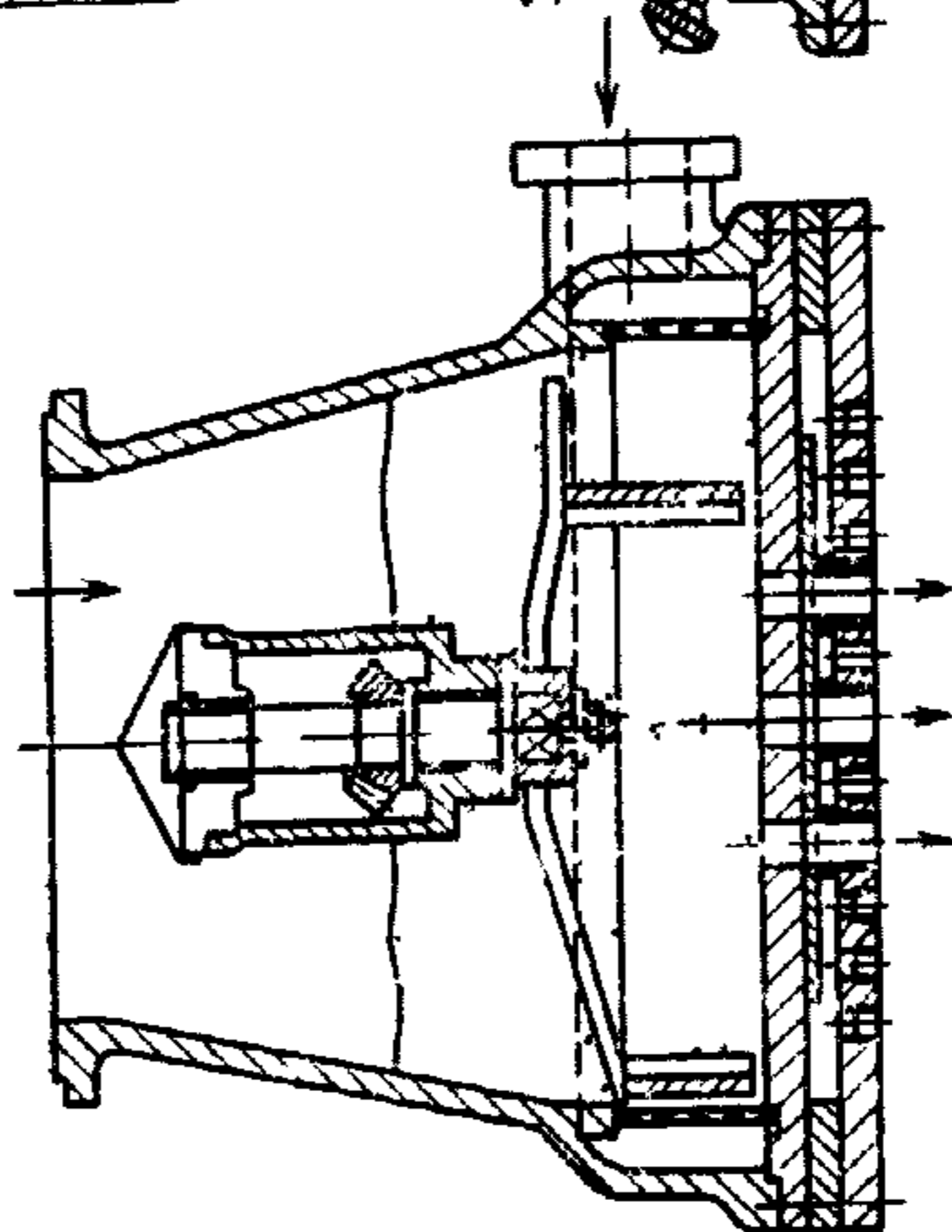
Черт. 3



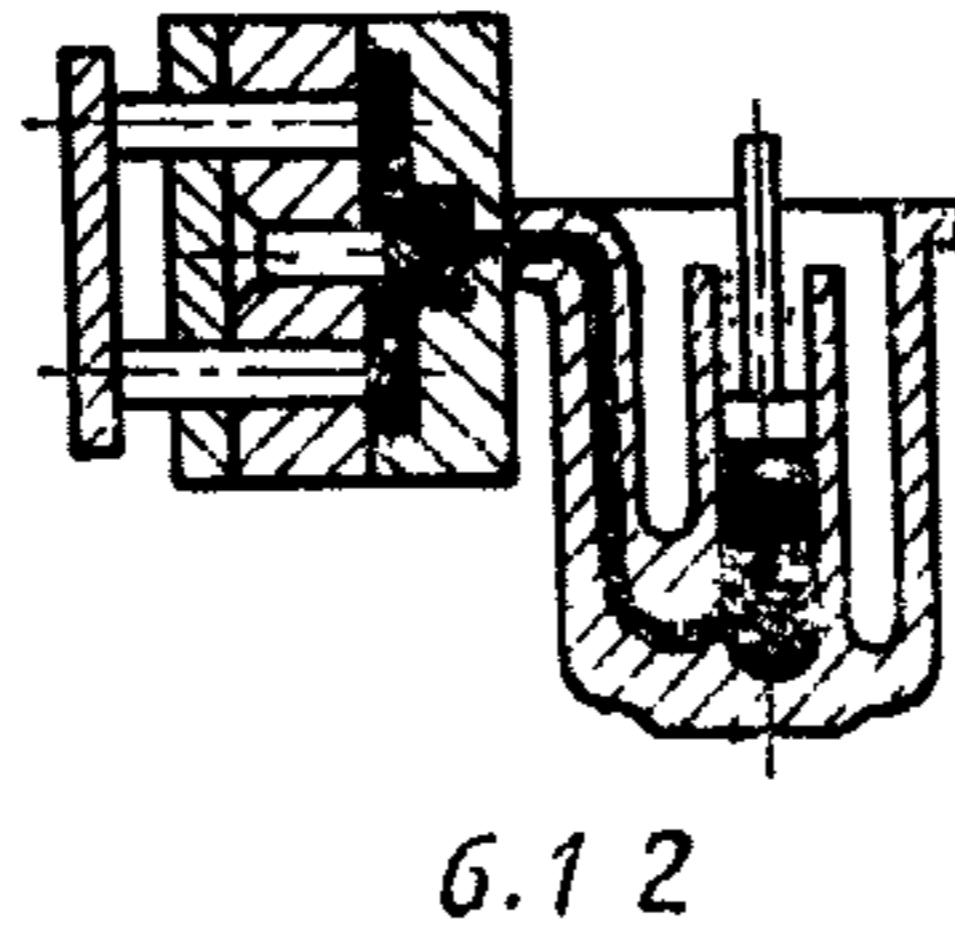
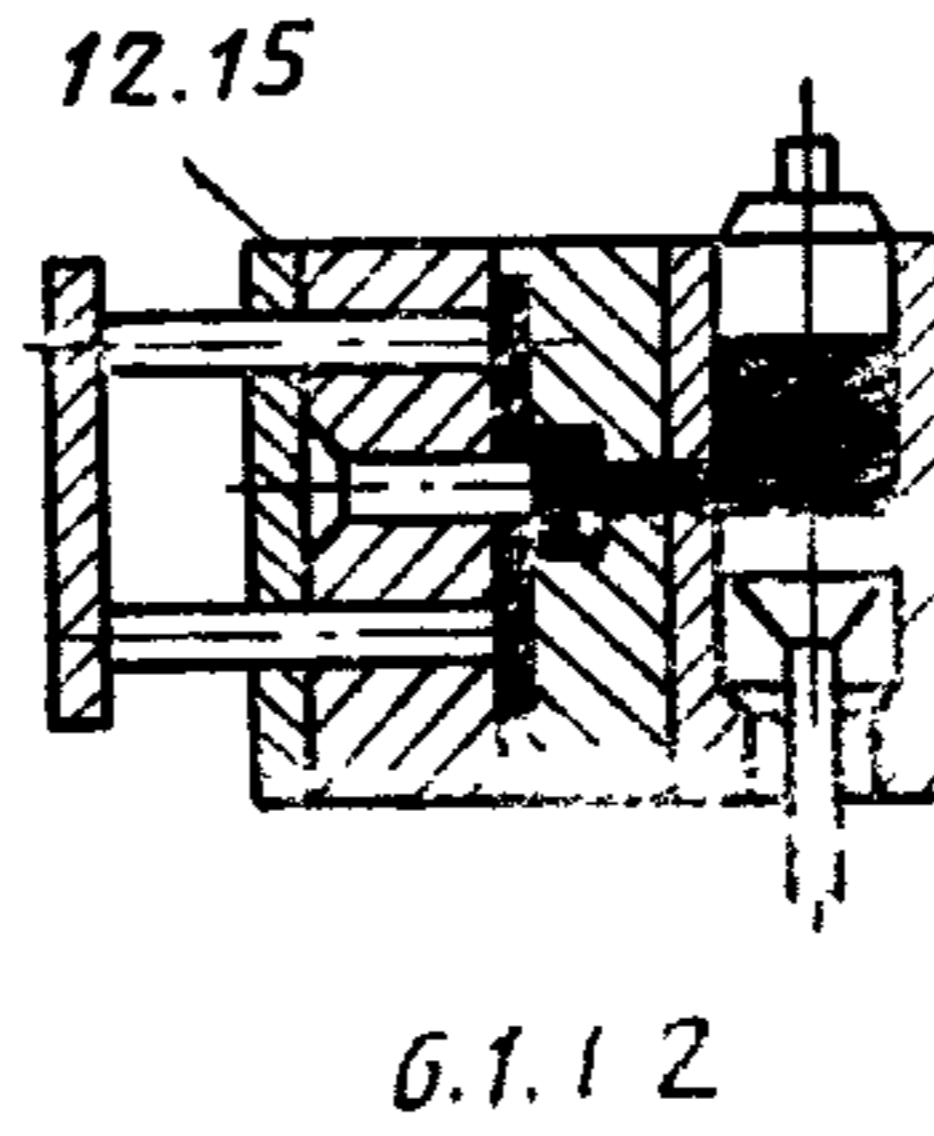
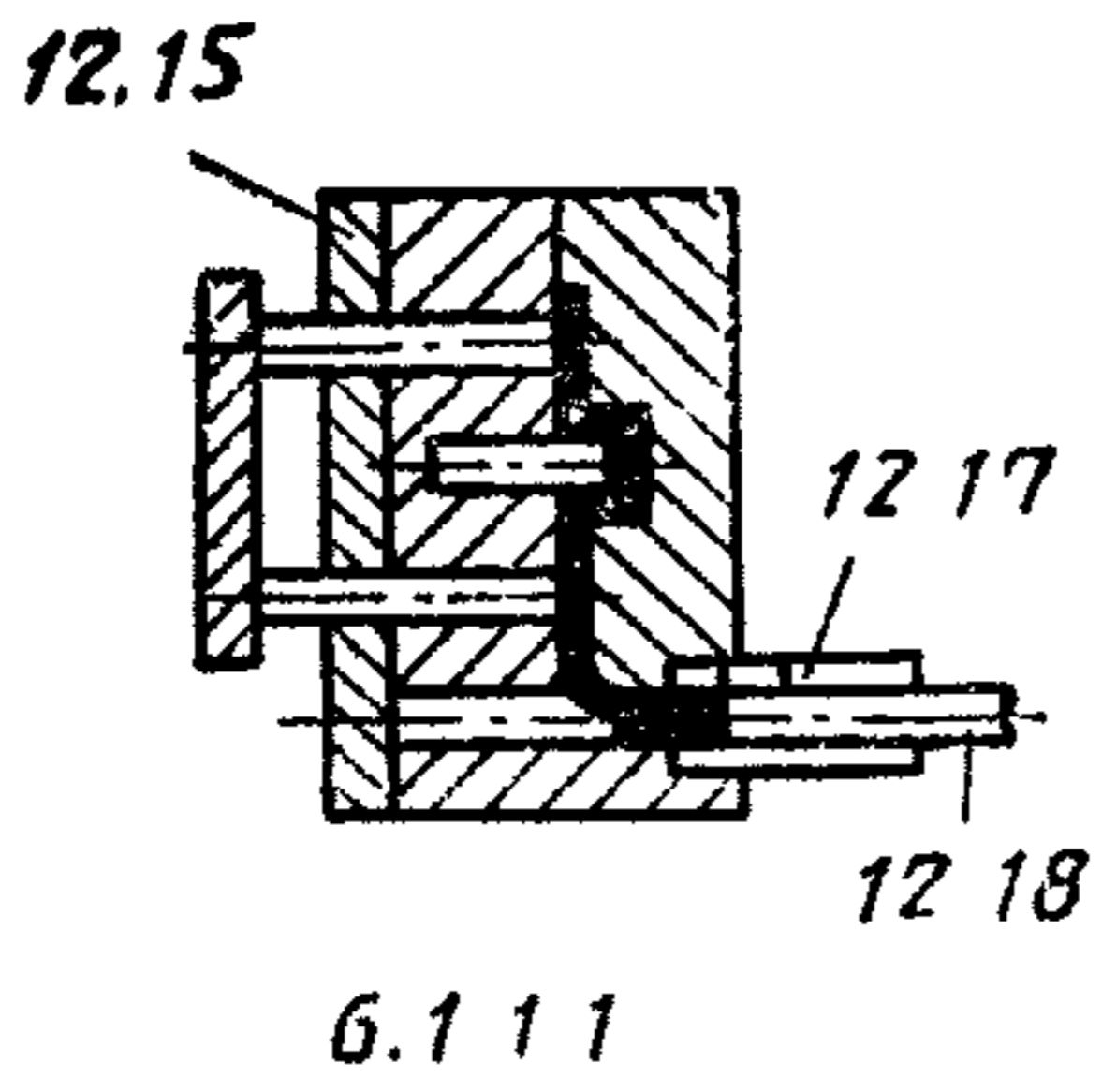
3.1.15



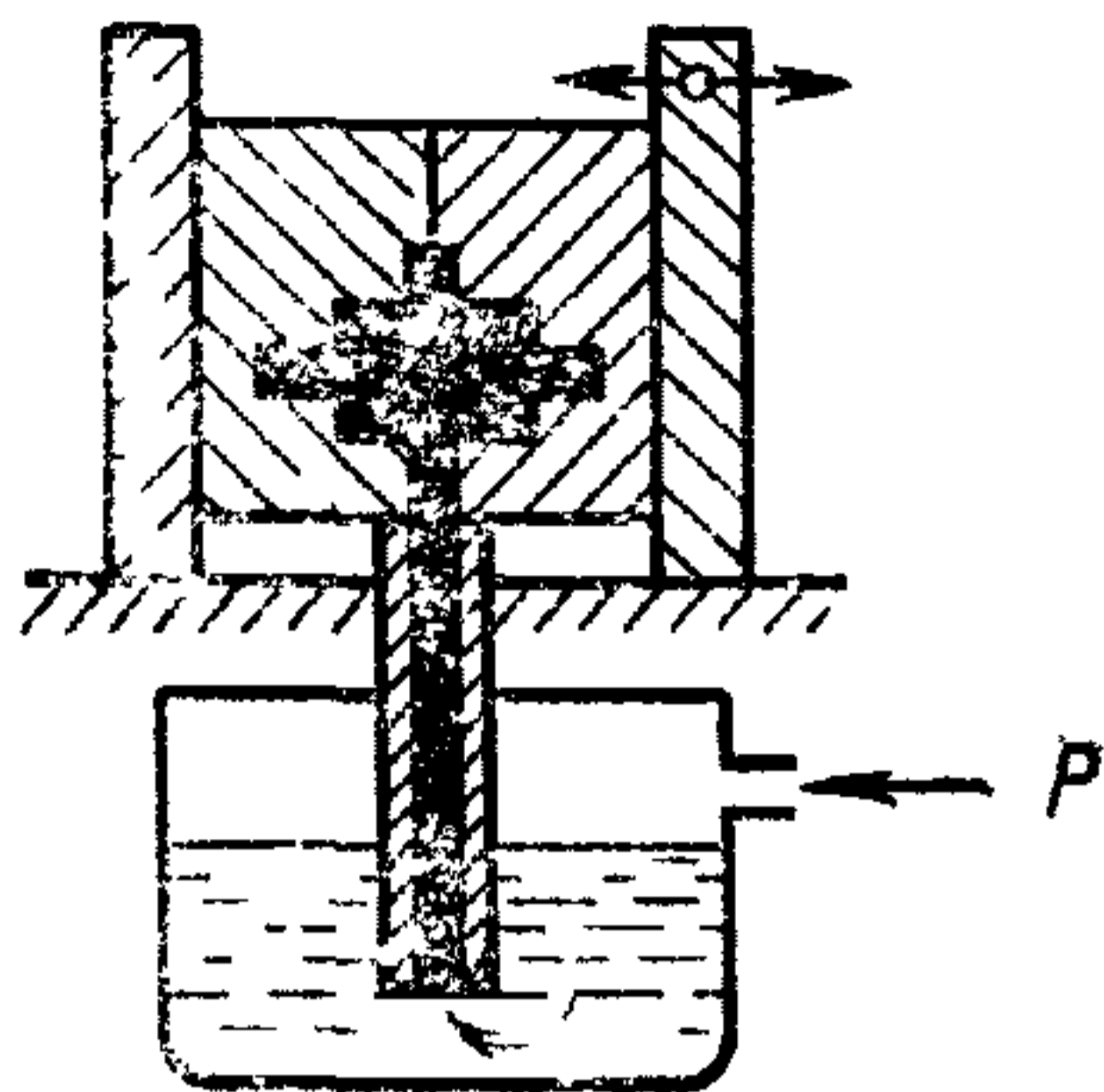
352



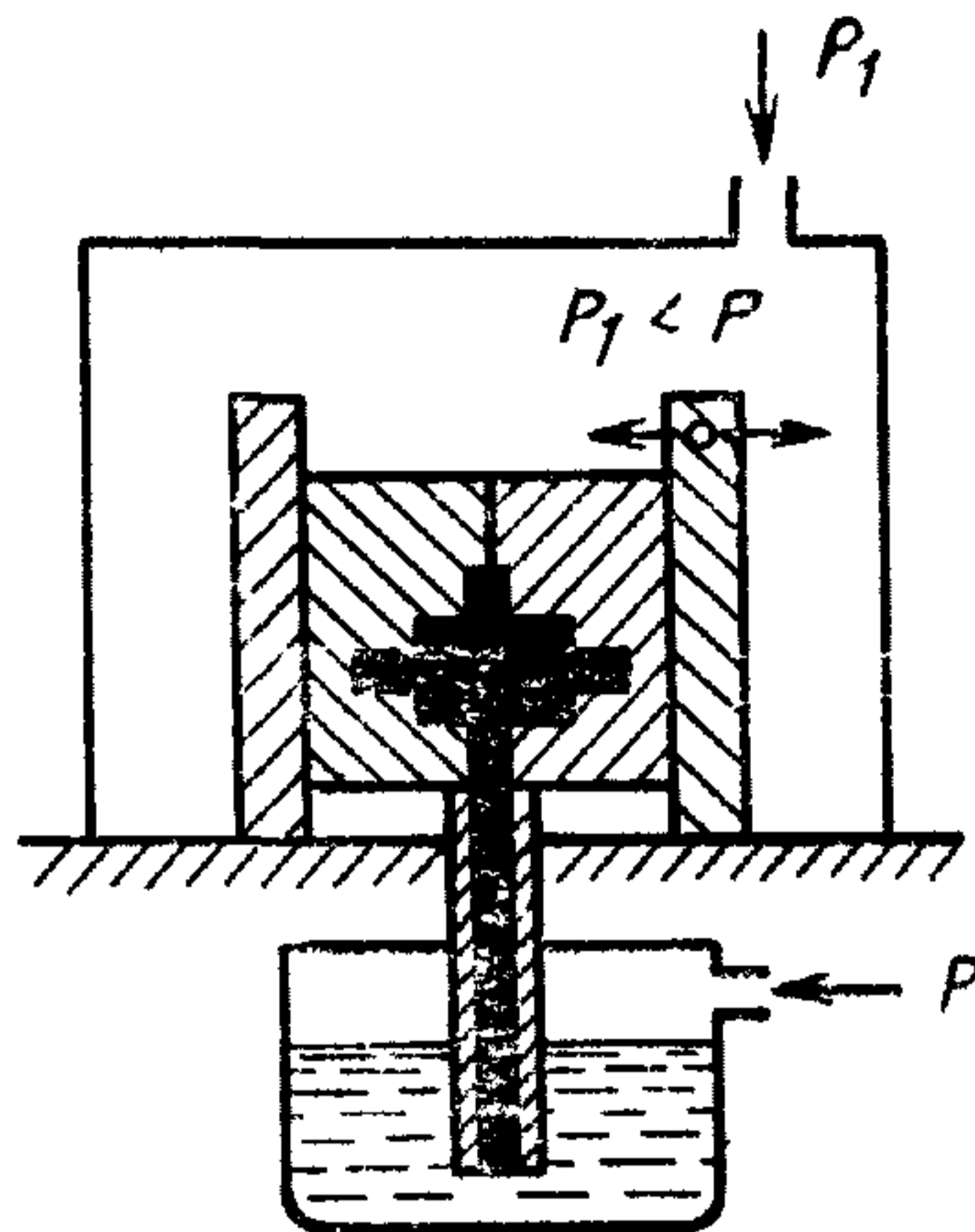
351



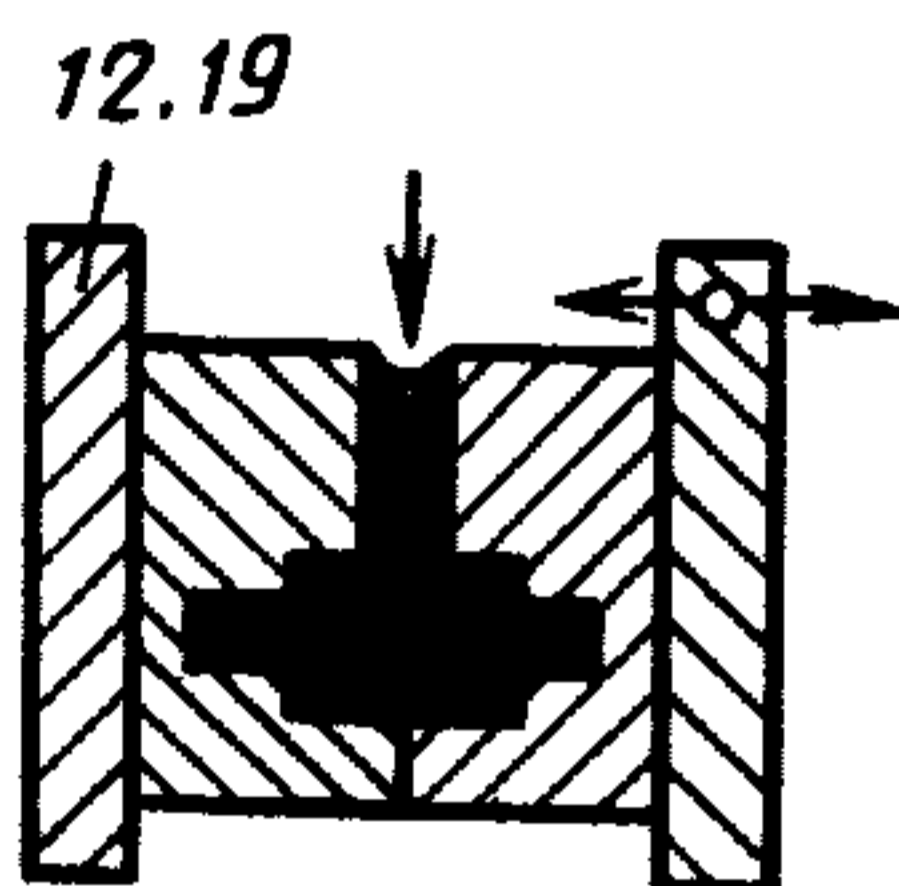
Черт. 4



6.2

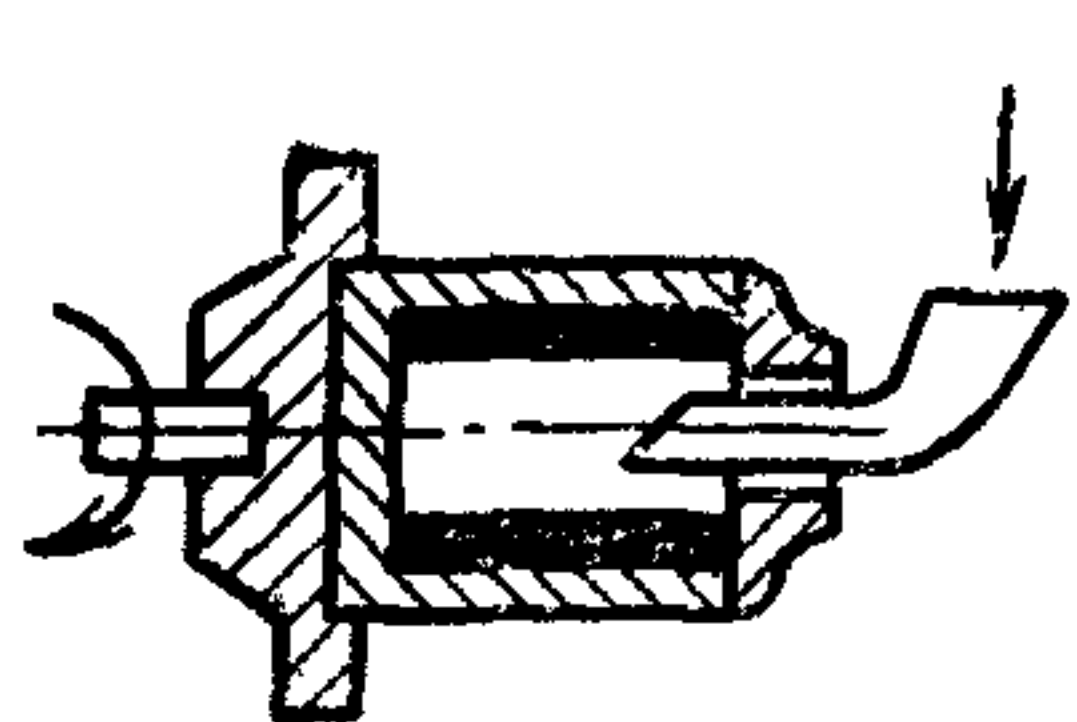


6.3

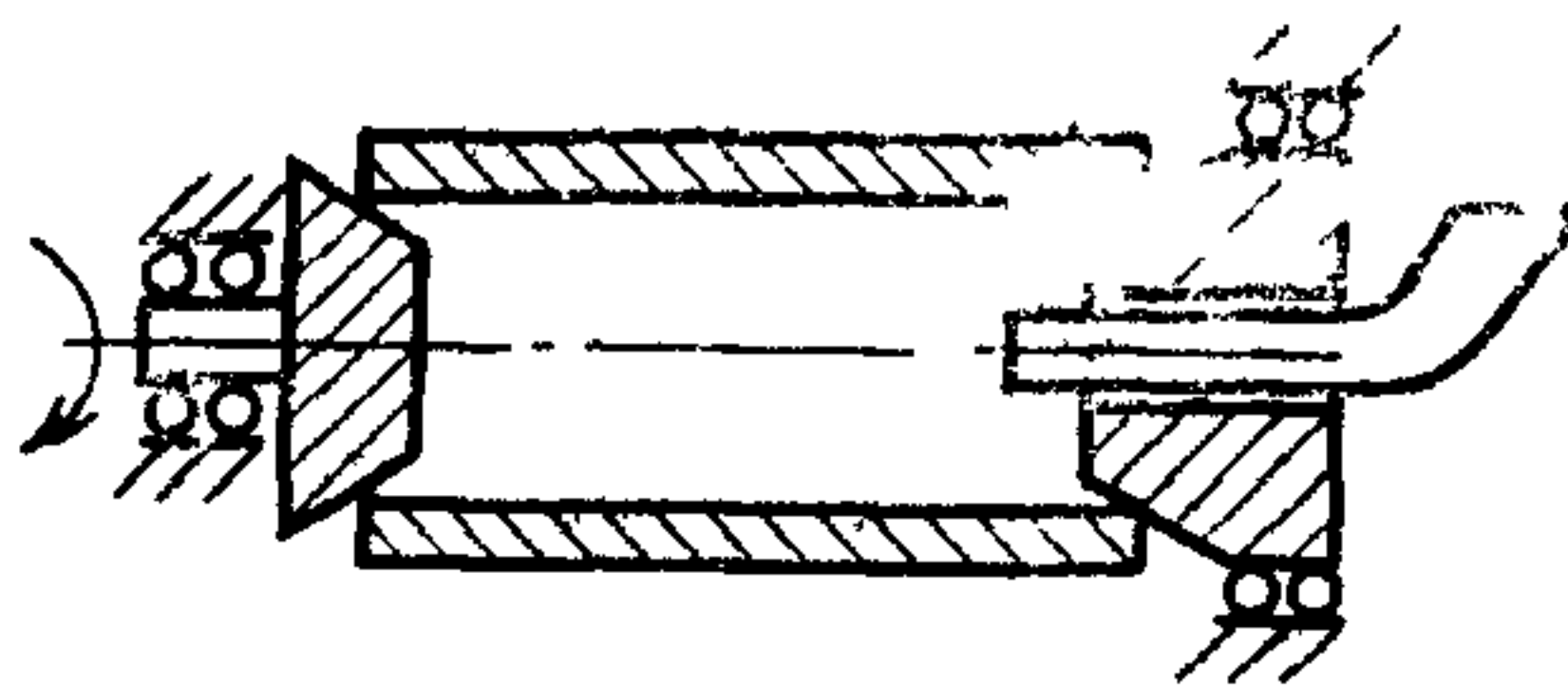


7.1.1

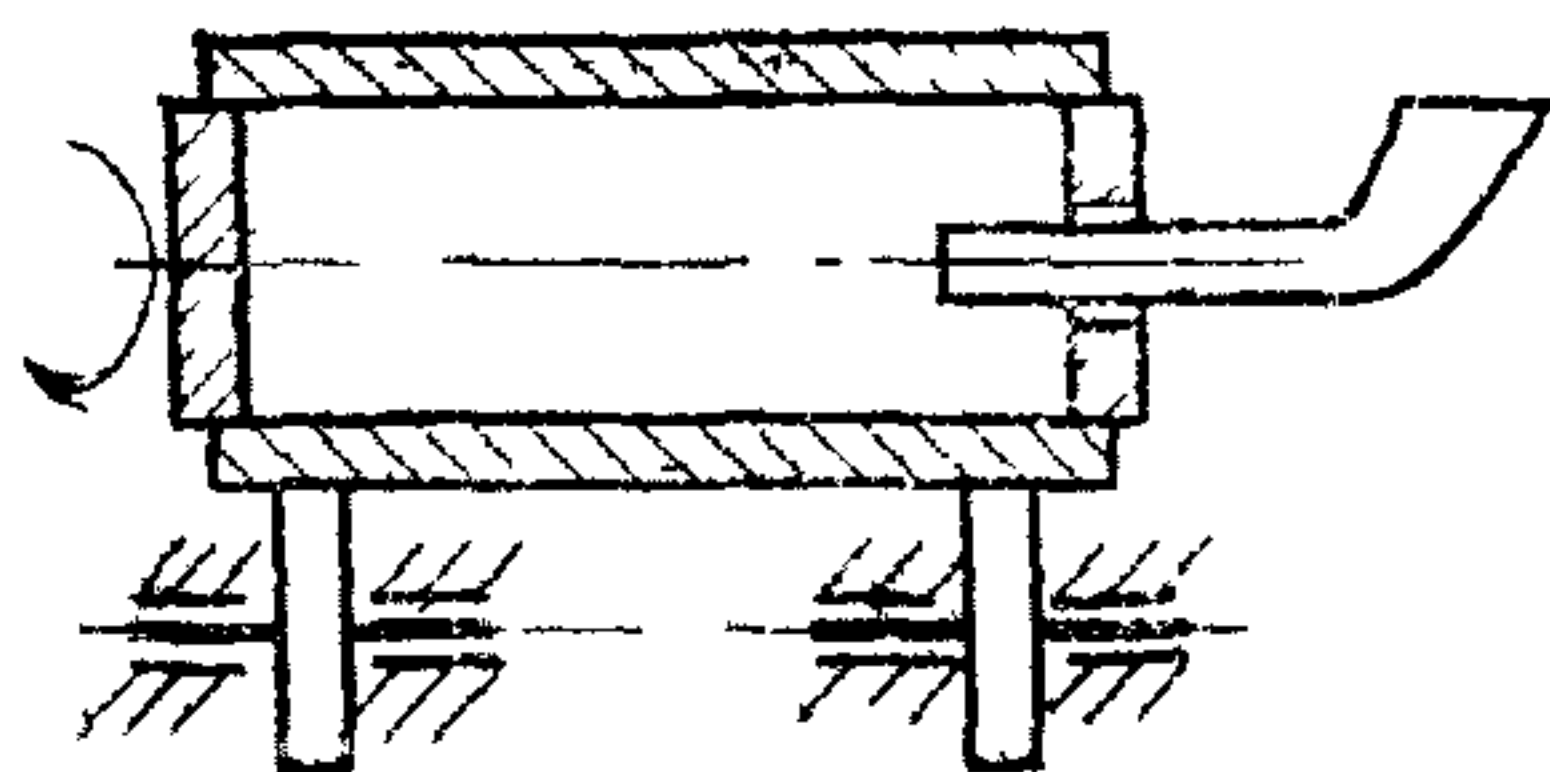
Черт 5



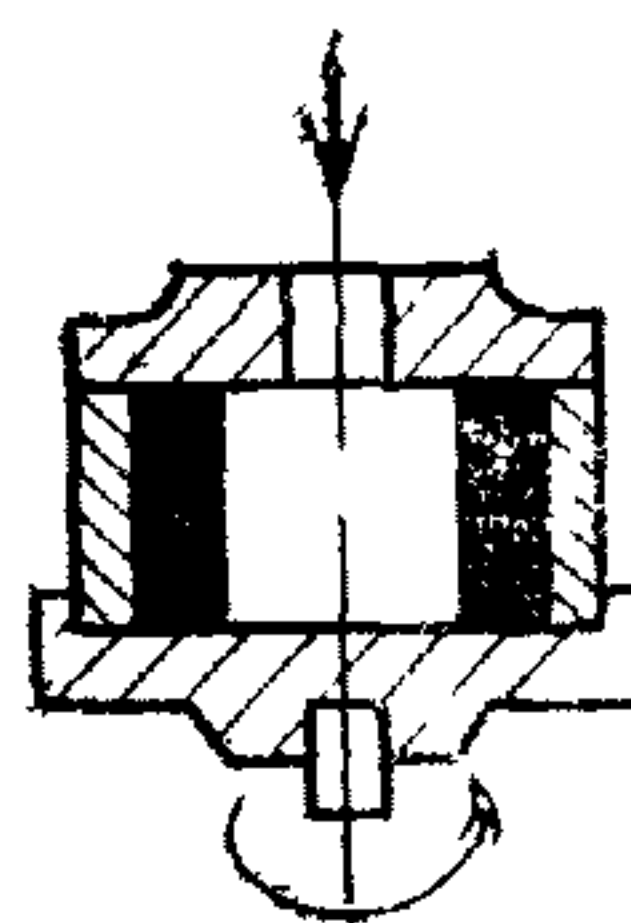
8.2.1



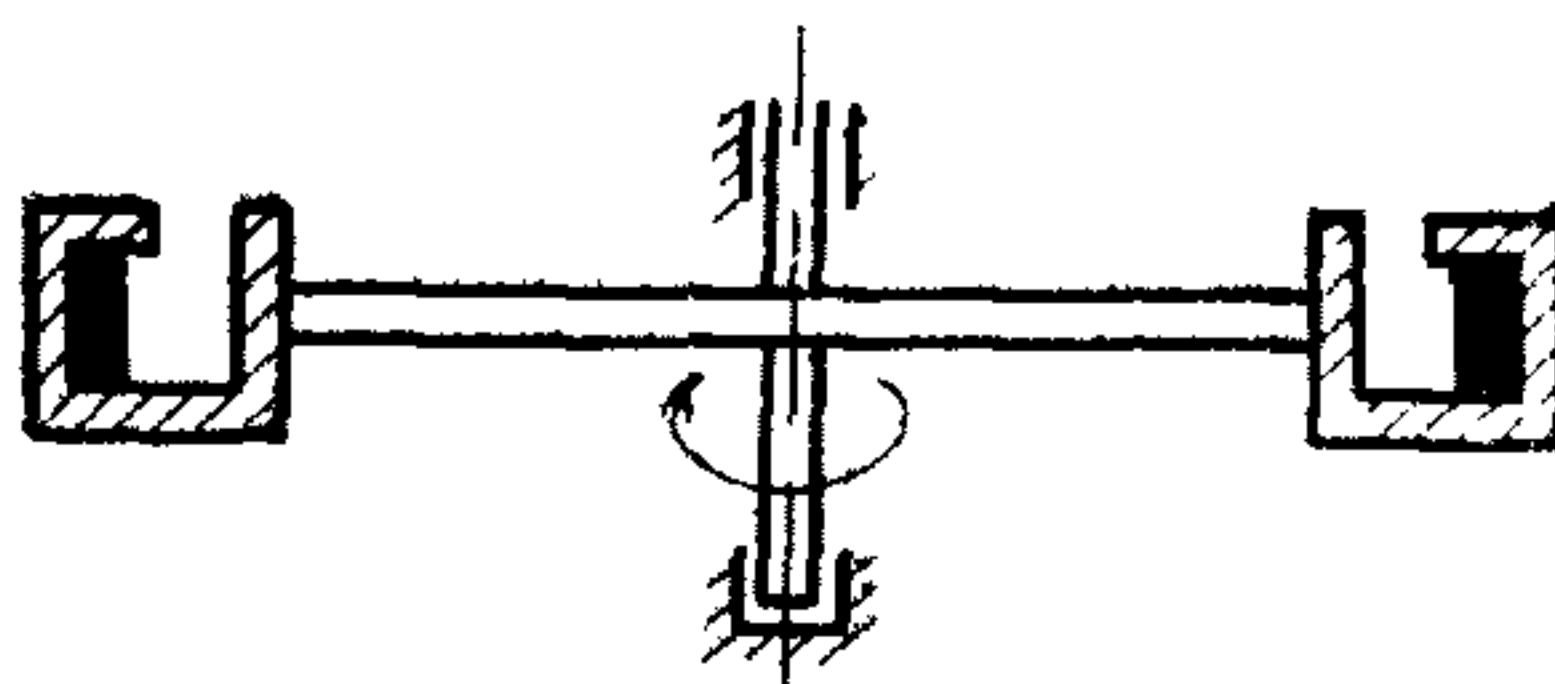
8.2.2



8.2.3



8.3.1



8.3.2

Черт.

Редактор *М И. Максимова*
Технический редактор *Л А Кузнецова*
Корректор *Н И Гаврищук*

С т а н о в н а б 22 05 95 П о д п и с а н в п е ч 27 07 95 У с л п е ч л 3,26 У с л к р о т т 3,26
У ч и з д л 2,85 Г и р. 418 экз С 2674

ИПК Издательство стандартов, 107076, Москва, Колодезный пер., 14
Колужская типография стандартов, ул. Московская, 256 Зак 1213
П Л Р № 040138