

ГОСТ 16717—71

МЕЖГОСУДАРСТВЕННЫЙ СТАНДАРТ

ХВОСТОВИКИ С РЕЗЬБОЙ И БУРТИКОМ ДЛЯ ШТАМПОВ ЛИСТОВОЙ ШТАМПОВКИ

КОНСТРУКЦИЯ И РАЗМЕРЫ

Издание официальное

БЗ 12—2004



Москва
Стандартинформ
2006

ХВОСТОВИКИ С РЕЗЬБОЙ И БУРТИКОМ ДЛЯ ШТАМПОВ ЛИСТОВОЙ ШТАМПОВКИ

Конструкция и размеры

Shouldered and threaded shanks for dies of sheet pressing.
Construction and dimensions

ГОСТ
16717—71

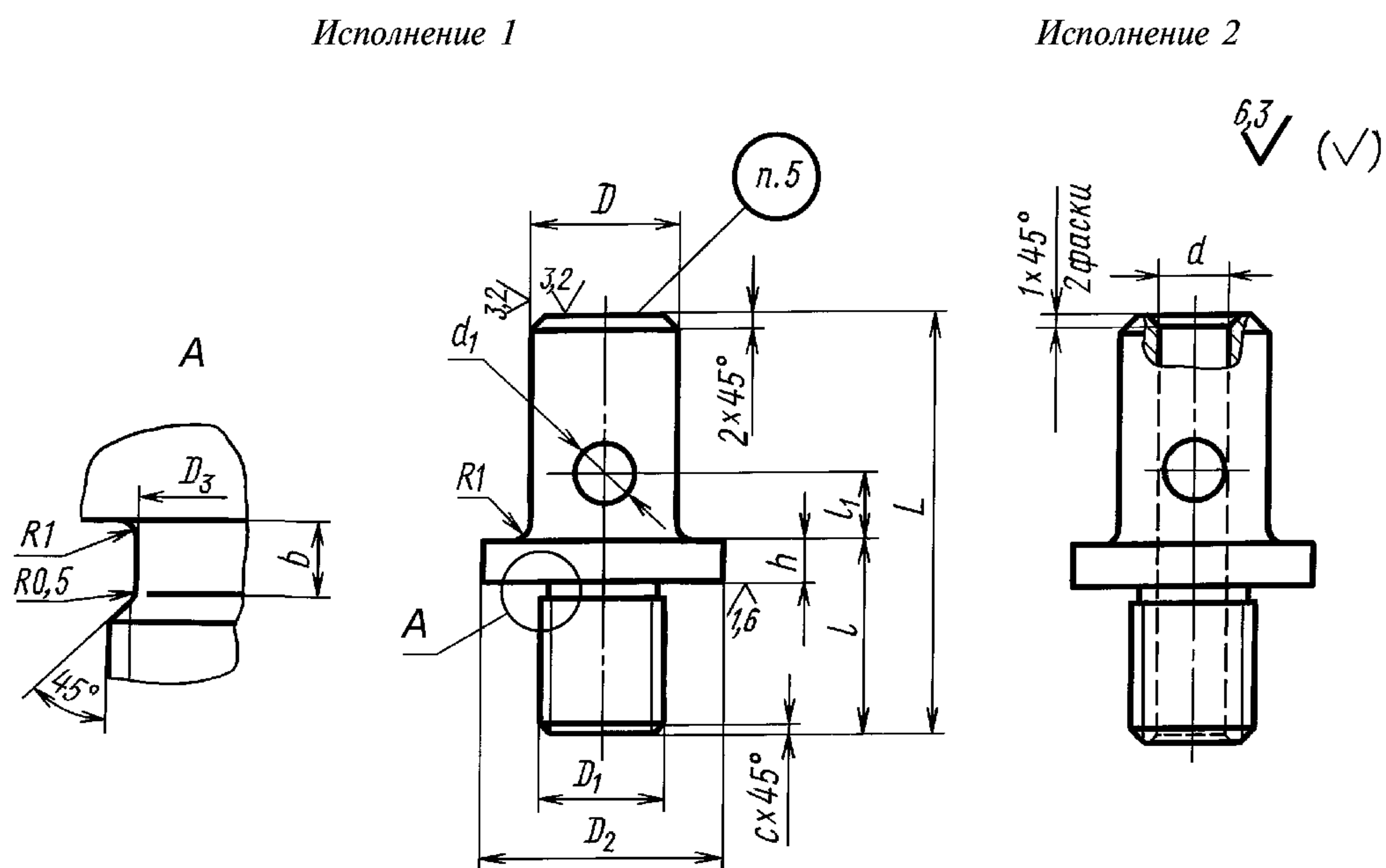
Взамен
МН 808—62

МКС 25.120.10

Постановлением Государственного комитета стандартов Совета Министров СССР от 22 февраля 1971 г. № 299 дата введения установлена

01.01.72

1. Конструкция и размеры хвостовиков с резьбой и буртиком должны соответствовать указанным на чертеже и в таблице.



Издание официальное

Перепечатка воспрещена



Издание (август 2006 г.) с Изменениями № 1, 2, утвержденными в феврале 1981 г.,
июне 1986 г. (ИУС 5—81, 9—86).

© Стандартинформ, 2006

Размеры, мм

Обозначение хвостовика	Применяемость	Исполнение	D (пред. откл. по $h12$)	D_1	D_2 (пред. откл. по $b12$)	D_3	d	d_1	L	l	l_1	h	b	c	Масса, кг						
1034-0711		1	20	M20 × 1,5	28	17,8	—	8	50	20	10	4	2,5	1,6	0,13						
1034-0712	2	8,5					0,11														
1034-0713	1	—					56		25	0,14											
1034-0714	2	8,5								0,12											
1034-0715	1	25	36		—		60		20	8					60	20	10	4	2,5	1,6	0,21
1034-0716	2				10,5																0,17
1034-0717	1		—		67		25		0,23												
1034-0718	2		10,5						0,19												
1034-0719	1	32	42	—	71	20	11	71	20	16	5	3	2	0,39							
1034-0720	2			13										0,32							
1034-0721	1		—	85	32	0,44															
1034-0722	2		13			0,35															
1034-0723	1	40	50	27	—	11	11	80	25	16	5	3	2	0,70							
1034-0724	2				13									0,63							
1034-0725	1				—			90	32					0,77							
1034-0726	2				13									0,68							
1034-0727	1	50	63	37,5	—	13	13	100	32	20	6	4	2,5	1,35							
1034-0728	2				17									1,19							
1034-0729	1				—			115	50					1,50							
1034-0730	2				17									1,32							
1034-0731	1	60	71	37,5	—	13	13	110	40	20	6	4	2,5	2,05							
1034-0732	2				21									1,77							
1034-0733	1				—			130	60					2,27							
1034-0734	2				21									1,93							
1034-0735	1	75	90	37,5	—	13	13	130	50	20	6	4	2,5	3,48							
1034-0736	2				21									3,14							
1034-0737	1				—			160	80					3,80							
1034-0738	2				21									3,39							

Пример условного обозначения хвостовика $D = 20$ мм, $l = 20$ мм, исполнения 1:

Хвостовик 1034-0711 ГОСТ 16717—71

(Измененная редакция, Изм. № 1).

2. Материал — сталь марки 35 по ГОСТ 1050—88.

3. Резьба — по ГОСТ 24705—81*.

Допуски на резьбу — по 3-му классу точности ГОСТ 16093—81*.

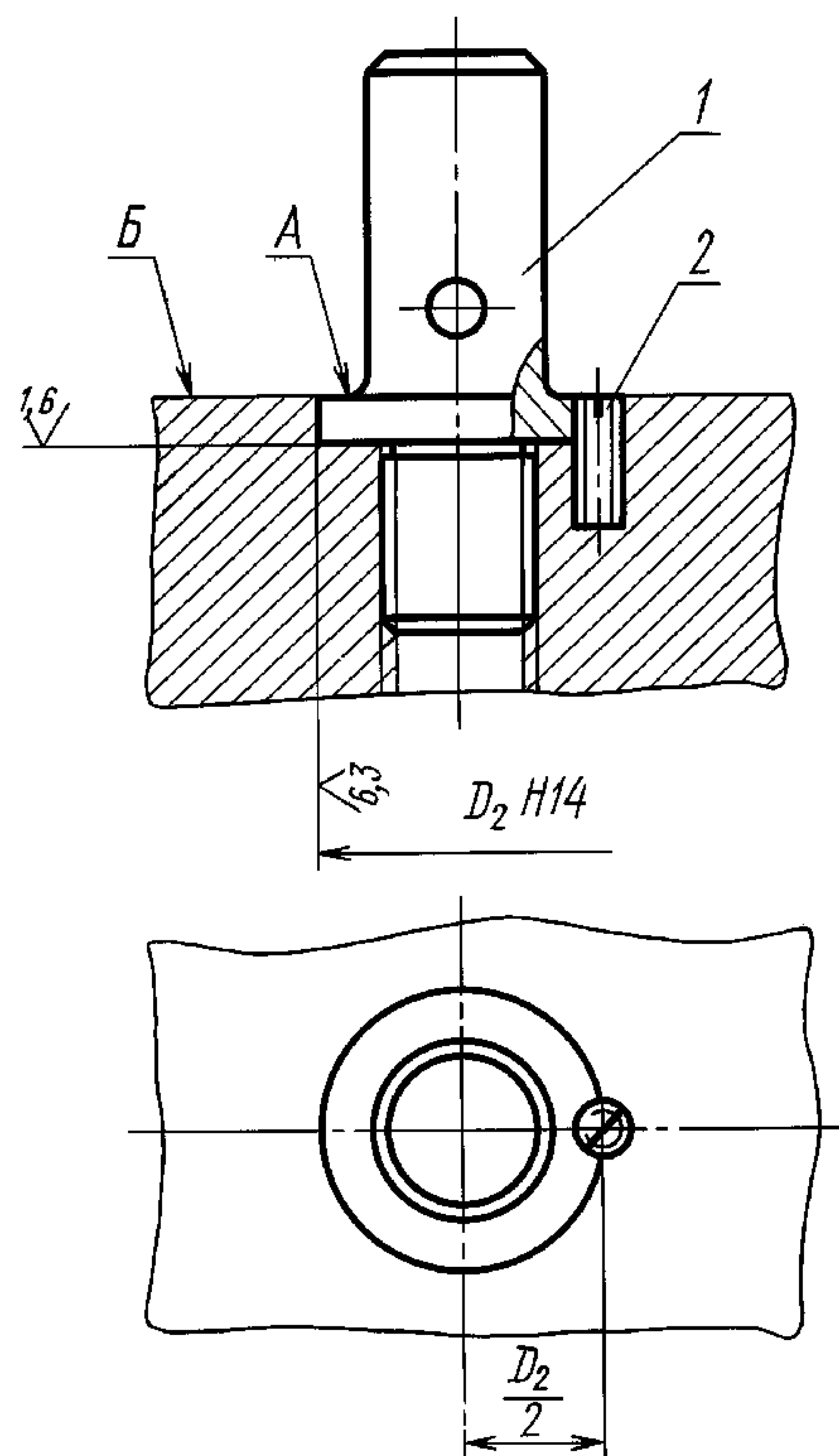
4. Технические требования — по ГОСТ 16722—71.

5. Маркировать: обозначение, номер настоящего стандарта и товарный знак предприятия-изготовителя. Хвостовики диаметром $D = 20$ и 25 мм допускается маркировать на прикрепленных к ним бирках.

6. Пример закрепления хвостовика с резьбой и буртиком в верхней плите штампа указан в приложении.

* С 1 июля 2005 г. действуют ГОСТ 24705—2004 и ГОСТ 16093—2004 соответственно.

ПРИМЕР ЗАКРЕПЛЕНИЯ ХВОСТОВИКА С РЕЗЬБОЙ И БУРТИКОМ
В ВЕРХНЕЙ ПЛИТЕ ШТАМПА



1 — хвостовик; 2 — винт В.М6—8g × 14.14Н
по ГОСТ 1477—93

1. Поверхность *A* буртика хвостовика не должна выступать относительно поверхности *B* верхней плиты.
2. Диаметр буртика хвостовика D_2 — по настоящему стандарту.
(Измененная редакция, Изм. № 1, 2).

Редактор *М.И. Максимова*
Технический редактор *Н.С. Гришанова*
Корректор *Т.И. Кононенко*
Компьютерная верстка *В.И. Грищенко*

Сдано в набор 31.07.2006. Подписано в печать 28.08.2006. Формат 60×84^{1/8}. Бумага офсетная. Гарнитура Таймс. Печать офсетная. Усл. печ. л. 0,47. Уч.-изд. л. 0,30. Тираж 88 экз. Зак. 591. С 3188.

ФГУП «Стандартинформ», 123995 Москва, Гранатный пер., 4.
www.gostinfo.ru info@gostinfo.ru
Набрано во ФГУП «Стандартинформ» на ПЭВМ.
Отпечатано в филиале ФГУП «Стандартинформ» — тип. «Московский печатник», 105062 Москва, Лялин пер., 6