

ГОСТ 16716—71

МЕЖГОСУДАРСТВЕННЫЙ СТАНДАРТ

ХВОСТОВИКИ С РЕЗЬБОЙ ДЛЯ ШТАМПОВ ЛИСТОВОЙ ШТАМПОВКИ

КОНСТРУКЦИЯ И РАЗМЕРЫ

Издание официальное

БЗ 12—2004



Москва
Стандартинформ
2006

ХВОСТОВИКИ С РЕЗЬБОЙ ДЛЯ ШТАМПОВ
ЛИСТОВОЙ ШТАМПОВКИ

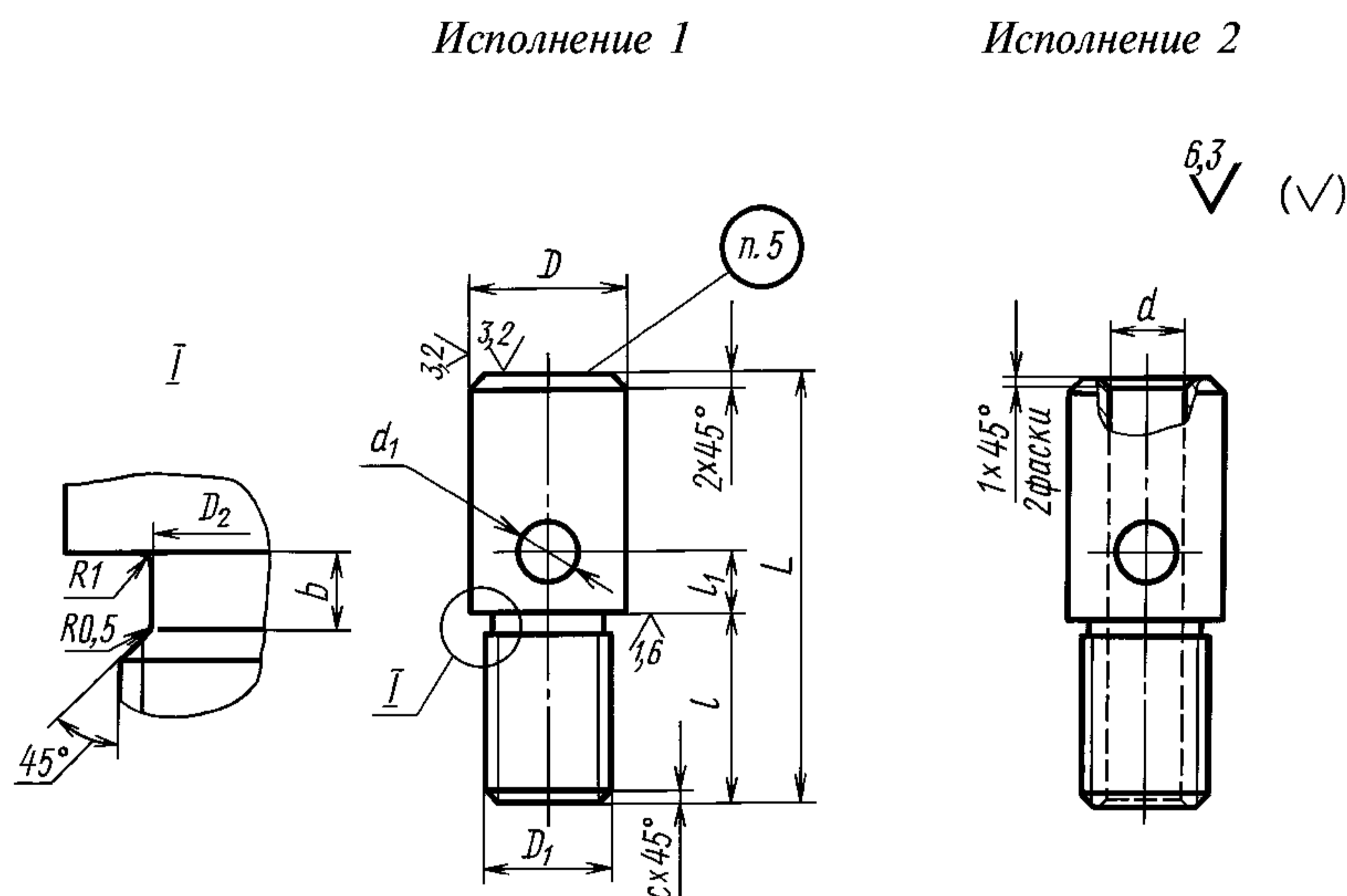
Конструкция и размеры

Threaded shanks for dies of sheet pressing.
Construction and dimensionsГОСТ
16716—71Взамен
МН 809—60

МКС 25.120.10

Постановлением Государственного комитета стандартов Совета Министров СССР от 22 февраля 1971 г. № 299
дата введения установлена01.01.72

1. Конструкция и размеры хвостовиков с резьбой должны соответствовать указанным на чертеже и в таблице.



Издание официальное

Перепечатка воспрещена

Издание (август 2006 г.) с Изменениями № 1, 2, утвержденными в феврале 1981 г.,
июне 1986 г. (ИУС 5—81, 9—86).

© Стандартиформ, 2006

С. 2 ГОСТ 16716—71

Размеры, мм

Обозначение хвостовика	Применяемость	Исполнение	D (пред. откл. по $h/12$)	D_1	D_2	d	d_1	L	l	l_1	b	c	Масса, кг							
1034-0661		1	20	M16 × 1,5	13,8	—	8	50	20	10	2,5	1,6	0,10							
1034-0662		2				8,5							0,08							
1034-0663		1				—		56	25				0,11							
1034-0664		2				8,5							0,09							
1034-0665		1	25	M20 × 1,5	17,8	—	8	60	20	10	2,5	1,6	0,19							
1034-0666		2				10,5							0,16							
1034-0667		1				—		67	25				0,21							
1034-0668		2				10,5							0,17							
1034-0669		1				—		75	32				0,24							
1034-0670		2				10,5							0,19							
1034-0671		1				32		M20 × 1,5	17,8				—	8	71	20	10	2,5	1,6	0,36
1034-0672		2											13							0,29
1034-0673		1											—		75	25				0,37
1034-0674		2											13							0,30
1034-0675		1	—	85	32		0,40													
1034-0676		2	13				0,31													
1034-0677		1	40	M30 × 2	27	—	11	80	25	16	3	2	0,65							
1034-0678		2				13							0,58							
1034-0679		1				—		90	32				0,72							
1034-0680		2				13							0,64							
1034-0681		1				—		95	40				0,74							
1034-0682		2				13							0,65							
1034-0683		1	50	M42 × 3	37,5	—	11	100	32	16	3	2	1,28							
1034-0684		2				17							1,13							
1034-0685		1				—		105	40				1,40							
1034-0686		2				17							1,23							
1034-0687		1				—		115	50				1,43							
1034-0688		2				17							1,26							
1034-0689		1				60		M42 × 3	37,5				—	13	110	40	20	4	2,5	1,93
1034-0690		2											21							1,65
1034-0691		1											—		120	50				2,04
1034-0692		2											21							1,73
1034-0693		1	—	130	60		2,14													
1034-0694		2	21				1,81													

Продолжение

Обозначение хвостовика	Применяемость	Исполнение	D (пред. откл. по $h12$)	D_1	D_2	d	d_1	L	l	l_1	b	c	Масса, кг	
1034-0695		1	75	M42 × 3	37,5	—	13	130	50	20	4	2,5	3,24	
1034-0696		2				21							2,90	
1034-0697		1				—		140	60				3,35	
1034-0698		2				21								2,98
1034-0699		1				—		160	80					3,57
1034-0700		2				21								

Пример условного обозначения хвостовика $D = 20$ мм, $l = 20$ мм, исполнения 1:

Хвостовик 1034-0661 ГОСТ 16716—71

(Измененная редакция, Изм. № 1).

2. Материал — сталь марки 35 по ГОСТ 1050—88.

3. Резьба — по ГОСТ 24705—81*.

Допуски на резьбу — по 3-му классу точности ГОСТ 16093—81*.

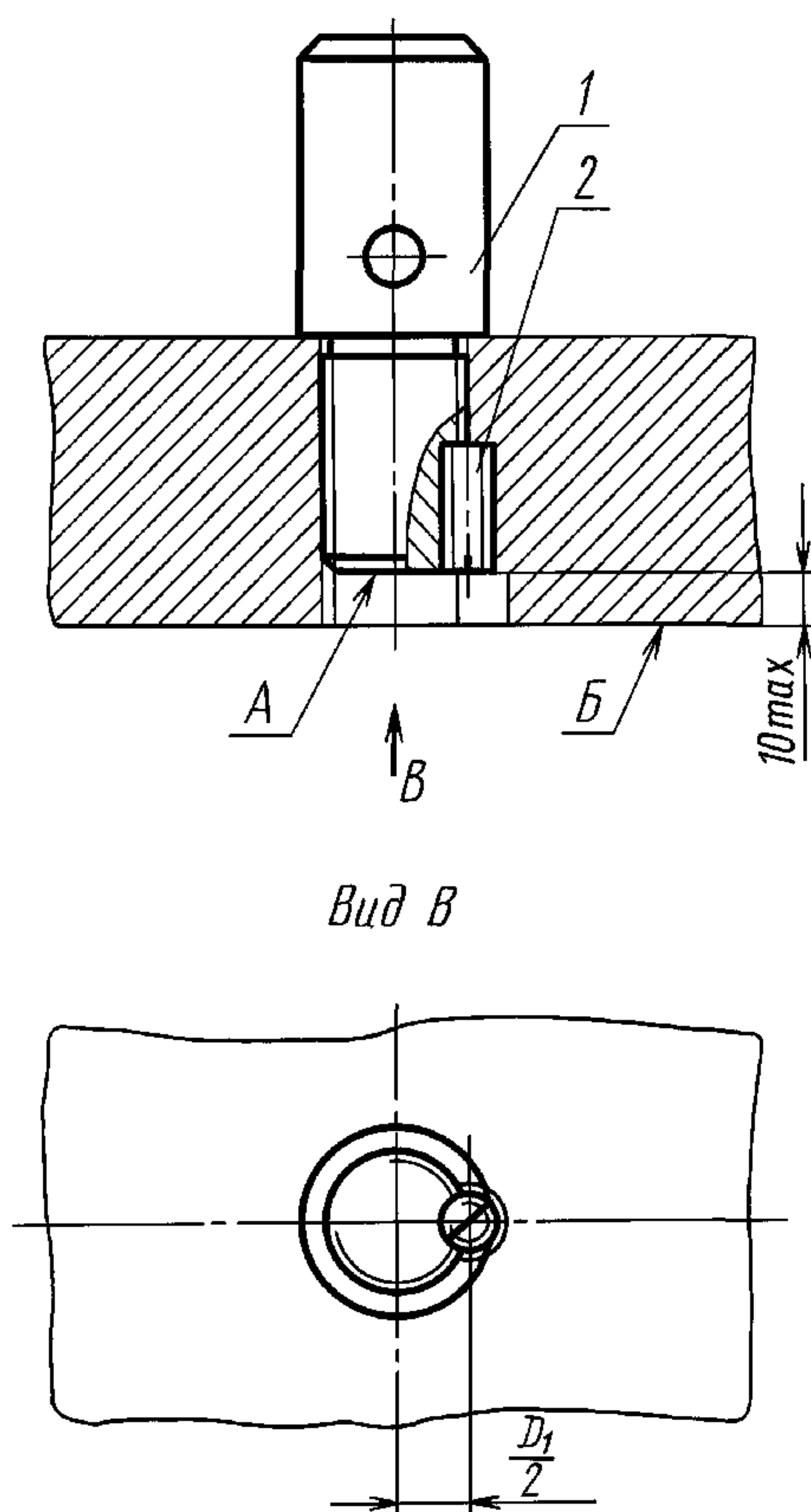
4. Технические требования — по ГОСТ 16722—71.

5. Маркировать: обозначение, номер настоящего стандарта и товарный знак предприятия-изготовителя. Хвостовики диаметром $D = 20$ и 25 мм допускается маркировать на прикрепленных к ним бирках.

6. Пример закрепления хвостовика с резьбой в верхней плите штампа указан в приложении.

* С 1 июля 2005 г. действуют ГОСТ 24705—2004 и ГОСТ 16093—2004 соответственно.

**ПРИМЕР ЗАКРЕПЛЕНИЯ ХВОСТОВИКА С РЕЗЬБОЙ
В ВЕРХНЕЙ ПЛИТЕ ШТАМПА**



Вид В

1 — хвостовик; 2 — винт В.М6—8g × 14.14Н по ГОСТ 1477—93

1. Торец А хвостовика не должен выступать относительно поверхности В верхней плиты.
 2. Наружный диаметр резьбовой части хвостовика D_1 — по настоящему стандарту.
- ПРИЛОЖЕНИЕ. (Измененная редакция, Изм. № 2).**

Редактор *М.И. Максимова*
Технический редактор *Н.С. Гришанова*
Корректор *В.Е. Нестерова*
Компьютерная верстка *В.И. Грищенко*

Сдано в набор 31.07.2006. Подписано в печать 05.09.2006. Формат 60×84¹/₈. Бумага офсетная. Гарнитура
Таймс. Печать офсетная. Усл. печ. л. 0,93. Уч.-изд. л. 0,35. Тираж 88 экз. Зак. 613. С 3232.

ФГУП «Стандартинформ», 123995 Москва, Гранатный пер., 4.
www.gostinfo.ru info@gostinfo.ru

Набрано во ФГУП «Стандартинформ» на ПЭВМ.

Отпечатано в филиале ФГУП «Стандартинформ» — тип. «Московский печатник», 105062 Москва, Лялин пер., 6