

# ДЕРЖАВКИ С ПАЗОМ ПОД ШПОНКУ

## КОНСТРУКЦИЯ И РАЗМЕРЫ

Издание официальное

БЗ 12—2004



Москва  
Стандартинформ  
2006

## ДЕРЖАВКИ С ПАЗОМ ПОД ШПОНКУ

ГОСТ  
16657—80

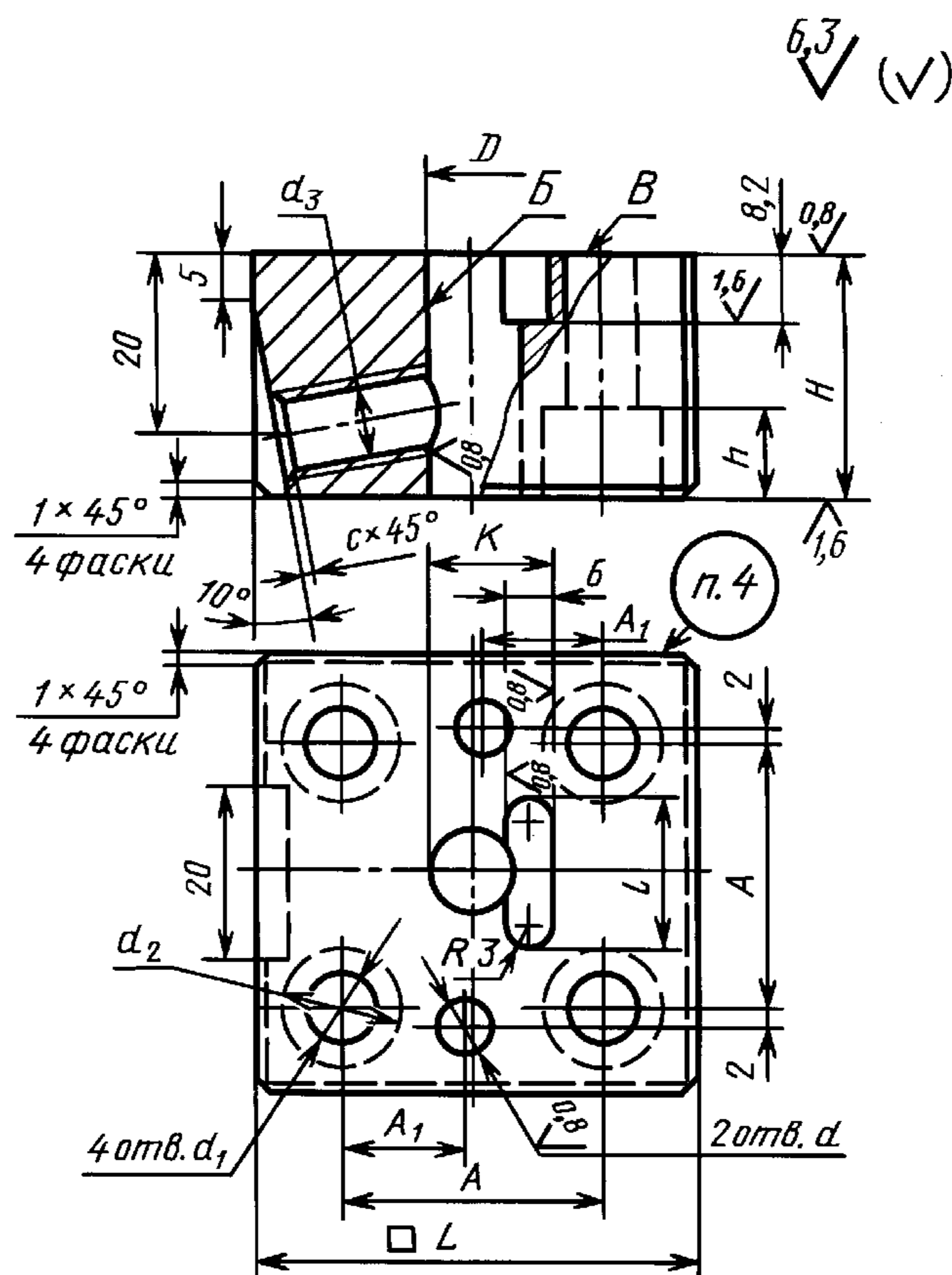
## Конструкция и размеры

Holders with keyway.  
Construction and dimensionsВзамен  
ГОСТ 16657—71МКС 25.120.10  
ОКП 39 9800

Постановлением Государственного комитета СССР по стандартам от 04.03.80 № 1011 дата введения установлена  
01.01.81

Ограничение срока действия снято Постановлением Госстандарта СССР от 26.06.85 № 1968

1. Конструкция и размеры державок с пазом под шпонку должны соответствовать указанным на чертеже и в таблице.



Издание официальное

Перепечатка воспрещена



Издание (февраль 2006 г.) с Изменением № 1, утвержденным в июне 1985 г. (ИУС 10—85).

© Издательство стандартов, 1980  
© Стандартинформ, 2006

## Размеры в мм

Обозначение державки	Применяемость	$D_{H7}$	$H$	$L$	$A$	$A_1$	$d_{H7}$	$d_1$	$d_2$	$d_3$	$h$	$K_{H9}$	$l$	$c$	Масса, кг, не более
1038-1058		10	28	50	30	14	8	9	14		10	13	22		0,402
1038-1059	32		0,465												
1038-1061	36		0,532												
1038-1062		12	28	63	38					M10		15		1,6	0,653
1038-1063	32		0,757												
1038-1064	36		0,862												
1038-1065		14	28	71	46						11	17	25		0,642
1038-1066	32		0,744												
1038-1067	36		0,828												
1038-1068		16	28			18	10	11	17		11	19			0,622
1038-1069	32		0,726												
1038-1071	36		0,829												
1038-1072		18	28							M12		21	29		0,879
1038-1073	32		1,037												
1038-1074	36		1,110												
1038-1075		20	28	71	46						11	23			0,815
1038-1076	32		0,945												
1038-1077	36		1,077												
1038-1078		22	28								11	25	32	1,6	0,813
1038-1079	32		0,943												
1038-1081	36		1,057												
1038-1082		25	28	80	52	20	12	14	19		15	27			1,090
1038-1083	32		1,257												
1038-1084	36		1,409												
1038-1085		28	28								15	31	36		1,060
1038-1086	32		1,223												
1038-1087	36		1,372												
1038-1088		32	28	90	60	22	12	14	19		15	35	36		1,350
1038-1089	32		1,540												
1038-1091	36		1,750												
1038-1092		36	28								15	39			1,189
1038-1093	32		1,475												
1038-1094	36		1,677												
1038-1095		40	28								15	43			1,030
1038-1096	32		1,380												
1038-1097	36		1,598												

Пример условного обозначения державки размерами  $D = 10$  мм,  $H = 28$  мм:

*Державка 1038-1058 ГОСТ 16657—80*

**(Измененная редакция, Изм. № 1).**

2. Допуск перпендикулярности оси отверстия  $B$  относительно поверхности  $B$  — не более 0,01 мм.

3. Технические условия — по ГОСТ 16675—80.

4. Маркировать: условное обозначение и товарный знак предприятия-изготовителя.

Редактор *В.Н. Копысов*  
Технический редактор *Л.А. Гусева*  
Корректор *А.С. Черноусова*  
Компьютерная верстка *В.И. Грищенко*

Подписано в печать 21.03.2006. Формат 60×84<sup>1</sup>/8. Бумага офсетная. Гарнитура Таймс. Печать офсетная. Усл. печ. л. 0,47.  
Уч.-изд. л. 0,30. Тираж 51 экз. Зак. 192. С 2614.

---

ФГУП «Стандартинформ», 123995 Москва, Гранатный пер., 4.  
[www.gostinfo.ru](http://www.gostinfo.ru) [info@gostinfo.ru](mailto:info@gostinfo.ru)

Набрано во ФГУП «Стандартинформ» на ПЭВМ.  
Отпечатано в филиале ФГУП «Стандартинформ» — тип. «Московский печатник», 105062, Москва, Лялин пер., 6