

**МАТРИЦЫ С КРУГЛЫМ ОТВЕРСТИЕМ
И ФЛАНЦЕМ**

КОНСТРУКЦИЯ И РАЗМЕРЫ

Издание официальное



МАТРИЦЫ С КРУГЛЫМ ОТВЕРСТИЕМ И ФЛАНЦЕМ

**ГОСТ
16639—80**

Конструкция и размеры

Female dies with round hole and flange.
Construction and dimensions

**Взамен
ГОСТ 16639—71**

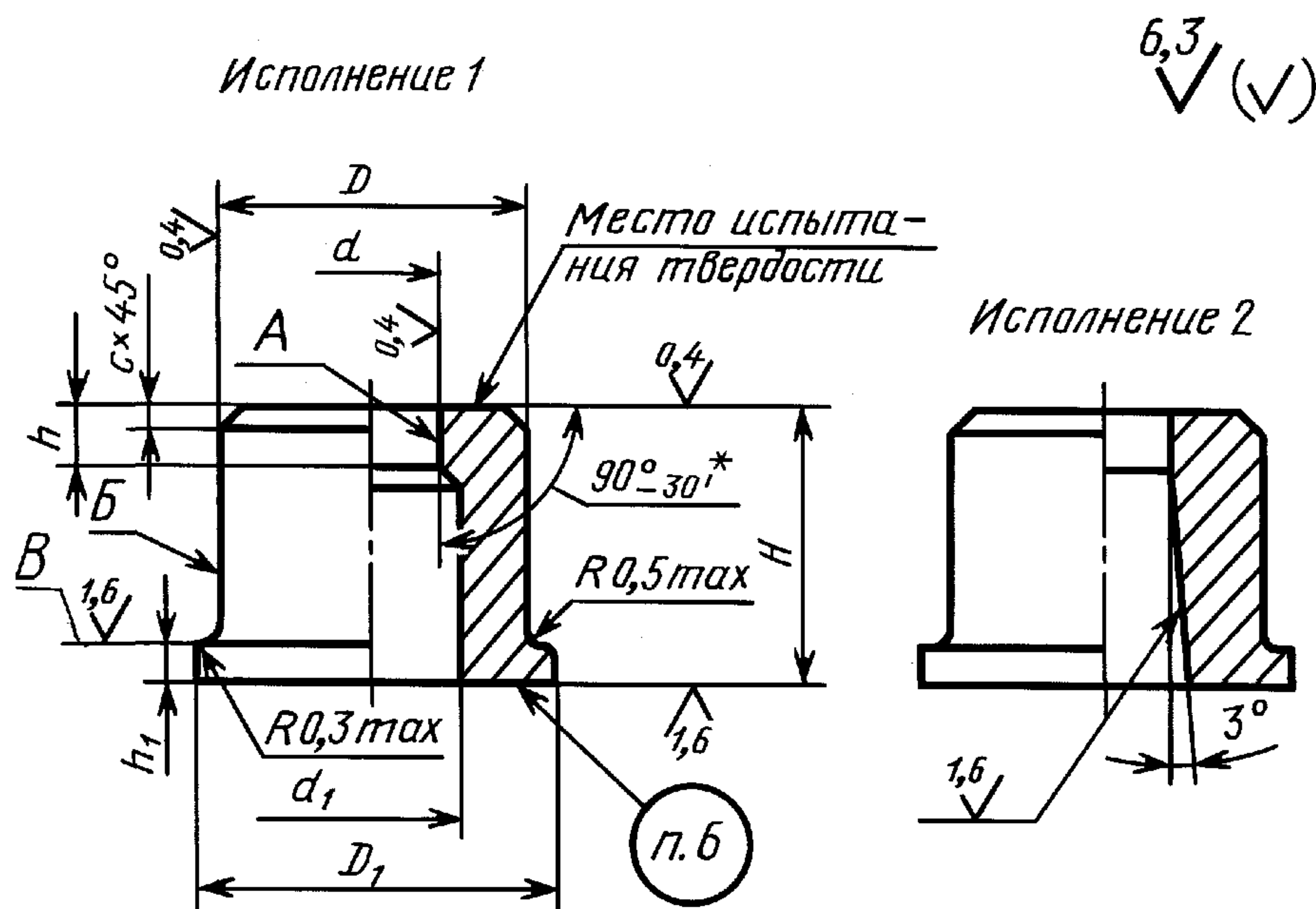
МКС 25.120.10
ОКП 39 9800

Постановлением Государственного комитета СССР по стандартам от 04.03.80 № 1009 дата введения установлена

01.01.81

Ограничение срока действия снято Постановлением Госстандарта СССР от 26.06.85 № 1966

1. Конструкция и размеры матриц с круглым отверстием и фланцем должны соответствовать указанным на чертеже и в таблице.



* См. п. 1.6 ГОСТ 16675—80.



С. 2 ГОСТ 16639—80

Размеры в мм

Исполнение 1		Исполнение 2		d Н6, Н7, Н9	d_1^*	H	$D_{н6}$	D_1	h	h_1 +0,1	c	Масса, кг, не более
Обозначение заготовки матрицы	Применяемость	Обозначение заготовки матрицы	Применяемость									
1110-1621		1110-1622		От 1,0 до 1,5	2,0	12	8	12	4	4	0,6	0,007
1110-1623		1110-1624				16			5	6		
1110-1625		1110-1626				20			6	6		
1110-1627		1110-1628				25			4	4		
1110-1629		1110-1631		Св. 1,5 до 2,0	2,5	12	10	14	4	4	1,0	0,007
1110-1632		1110-1633				16			5	6		
1110-1634		1110-1635				20			6	6		
1110-1636		1110-1637				25			4	4		
1110-1638		1110-1639		Св. 2,0 до 2,5	3,0	12	10	14	4	4	1,0	0,010
1110-1641		1110-1642				16			5	6		
1110-1643		1110-1644				20			6	6		
1110-1645		1110-1646				25			4	4		
1110-1647		1110-1648		Св. 2,5 до 3,0	3,5	12	12	16	4	4	1,0	0,009
1110-1649		1110-1651				16			5	6		
1110-1652		1110-1653				20			6	6		
1110-1654		1110-1655				25			4	4		
1110-1656		1110-1657		Св. 3,0 до 3,5	4,0	12	12	16	4	4	1,0	0,011
1110-1658		1110-1659				16			5	6		
1110-1661		1110-1662				20			6	6		
1110-1663		1110-1664				25			4	4		
1110-1665		1110-1666		Св. 3,5 до 4,0	4,5	12	14	18	4	4	1,0	0,011
1110-1667		1110-1668				16			5	6		
1110-1669		1110-1671				20			6	6		
1110-1672		1110-1673				25			4	4		
1110-1674		1110-1675		Св. 4,0 до 4,5	5,0	12	14	18	4	4	1,0	0,016
1110-1676		1110-1677				16			5	6		
1110-1678		1110-1679				20			6	6		
1110-1681		1110-1682				25			4	4		
1110-1683		1110-1684		Св. 4,5 до 5,0	5,5	12	16	20	4	4	1,0	0,016
1110-1685		1110-1686				16			5	6		
1110-1687		1110-1688				20			6	6		
1110-1689		1110-1691				25			4	4		
1110-1692		1110-1693		Св. 5,0 до 6,0	6,5	16	16	20	5	4	1,0	0,028
1110-1694		1110-1695				20			6	6		
1110-1696		1110-1697				25			7	7		
1110-1698		1110-1699				28			8	8		
1110-1701		1110-1702		Св. 6,0 до 7,0	7,5	32	18	22	8	6	1,6	0,055
1110-1703		1110-1704				16			5	4		
1110-1705		1110-1706				20			6	6		
1110-1707		1110-1708				25			7	7		
1110-1709		1110-1711		Св. 6,0 до 7,0	7,5	28	18	22	7	6	1,6	0,047
1110-1712		1110-1713				32			8	8		

Размеры в мм

Исполнение 1		Исполнение 2		d Н6, Н7, Н9	d_1^*	H	$D_{п6}$	D_1	h	h_1 +0,1	c	Масса, кг, не более
Обозначение заготовки матрицы	Применяемость	Обозначение заготовки матрицы	Применяемость									
1110-1714		1110-1715		Св. 7,0 до 8,0	8,5	16	18	22	5	4	1,6	0,032
1110-1716		1110-1717				20						6
1110-1718		1110-1719				25			0,040			
1110-1721		1110-1722				28	20	24	7	0,056		
1110-1723		1110-1724				32			8	0,063		
1110-1725		1110-1726		Св. 8,0 до 9,0	9,5	16	18	22	5	4	0,031	
1110-1727		1110-1728				20					6	0,036
1110-1729		1110-1731				25			20	24		6
1110-1732		1110-1733				28	7	0,055				
1110-1734		1110-1735				32	8	0,062				
1110-1736		1110-1737		Св.9,0 до 10,0	10,5	16	20	24	5	4	0,030	
1110-1738		1110-1739				20					6	0,037
1110-1741		1110-1742				25			22	26		6
1110-1743		1110-1744				28	7	0,063				
1110-1745		1110-1746				32	8	0,072				
1110-1747		1110-1748		Св. 10,0 до 11,0	11,5	16	20	24	5	4	0,029	
1110-1749		1110-1751				20					6	0,036
1110-1752		1110-1753				25			22	26		6
1110-1754		1110-1755				28	7	0,063				
1110-1756		1110-1757				32	8	0,072				
1110-1758		1110-1759		Св. 11,0 до 12,0	12,5	16	22	26	5	4	0,034	
1110-1761		1110-1762				20					6	0,042
1110-1763		1110-1764				25			25	30		6
1110-1765		1110-1766				28	7	0,079				
1110-1767		1110-1768				32	8	0,090				
1110-1769		1110-1771		Св. 12,0 до 13,0	13,5	16	25	30	5	4	0,044	
1110-1772		1110-1773				20					6	0,054
1110-1774		1110-1775				25			28	32		6
1110-1776		1110-1777				28	7	0,109				
1110-1778		1110-1779				32	8	0,123				
1110-1781		1110-1782		Св. 13,0 до 14,0	14,5	16	25	30	5	4	0,042	
1110-1783		1110-1784				20					6	0,052
1110-1785		1110-1786				25			28	32		6
1110-1787		1110-1788				28	7	0,096				
1110-1789		1110-1791				32	8	0,110				
1110-1792		1110-1793		Св. 14,0 до 15,0	15,5	16	28	32	5	4	0,055	
1110-1794		1110-1795				20					6	0,069
1110-1796		1110-1797				25			32	36		6
1110-1798		1110-1799				28	7	0,145				
1110-1801		1110-1802				32	8	0,160				

Размеры в мм

Исполнение 1		Исполнение 2		d Н6, Н7, Н9	d_1^*	H	$D_{п6}$	D_1	h	h_1 +0,1	c	Масса, кг, не более
Обозначение заготовки матрицы	Применяемость	Обозначение заготовки матрицы	Применяемость									
1110-1803		1110-1804		Св. 15,0 до 16,0	16,5	16	28	32	5	4	1,6	0,052
1110-1805		1110-1806				20						6
1110-1807		1110-1808				25			32	36		
1110-1809		1110-1811				28	8	0,117				
1110-1812		1110-1813				32	0,148					
1110-1814		1110-1815		Св. 16,0 до 17,0	17,5	16	28	32	5	4	0,050	
1110-1816		1110-1817				20					6	0,061
1110-1818		1110-1819				25			32	36		7
1110-1821		1110-1822				28	8	0,127				
1110-1823		1110-1824				32	0,145					
1110-1825		1110-1826		Св. 17,0 до 18,0	18,5	16	32	36	5	4	0,090	
1110-1827		1110-1828				20					6	0,102
1110-1829		1110-1831				25			36	40		7
1110-1832		1110-1833				28	8	0,172				
1110-1834		1110-1835				32	8	0,199				
1110-1836		1110-1837		36	8	0,218						
1110-1838		1110-1839		Св. 18,0 до 19,0	19,5	16	32	36	5	4	0,087	
1110-1841		1110-1842				20					6	0,098
1110-1843		1110-1844				25			36	40		7
1110-1845		1110-1846				28	8	0,162				
1110-1847		1110-1848				32	8	0,189				
1110-1849		1110-1851		36	8	0,208						
1110-1852		1110-1853		Св. 19,0 до 20,0	20,5	16	40	45	5	4	0,099	
1110-1854		1110-1855				20					6	0,111
1110-1856		1110-1857				25			40	45		7
1110-1858		1110-1859				28	8	0,205				
1110-1861		1110-1862				32	8	0,233				
1110-1863		1110-1864		36	8	0,267						
1110-1865		1110-1866		Св. 20,0 до 21,0	22,0	16	36	40	5	4	0,096	
1110-1867		1110-1868				20					6	0,108
1110-1869		1110-1871				25			40	45		7
1110-1872		1110-1873				28	8	0,200				
1110-1874		1110-1875				32	8	0,229				
1110-1876		1110-1877		36	8	0,257						
1110-1878		1110-1879		Св. 21,0 до 22,0	23,0	16	36	40	5	4	0,093	
1110-1881		1110-1882				20					6	0,105
1110-1883		1110-1884				25			40	45		7
1110-1885		1110-1886				28	8	0,193				
1110-1887		1110-1888				32	8	0,220				
1110-1889		1110-1891		36	8	0,248						

Размеры в мм

Исполнение 1		Исполнение 2		d Н6, Н7, Н9	d_1^*	H	$D_{п6}$	D_1	h	h_1 +0,1	c	Масса, кг, не более	
Обозначение заготовки матрицы	Применяемость	Обозначение заготовки матрицы	Применяемость										
1110-1892		1110-1893		Св. 22,0 до 24,0	25,0	16	40	45	5	4	1,6	0,143	
1110-1894		1110-1895				20			6	0,158			
1110-1896		1110-1897				25			6	0,172			
1110-1898		1110-1899				28	45	50	7	8		6	0,250
1110-1901		1110-1902				32			8			0,286	
1110-1903		1110-1904				36			8			0,322	
1110-1905		1110-1906		Св. 24,0 до 26,0	27,0	16	40	45	5	4	0,137		
1110-1907		1110-1908				20			6	0,150			
1110-1909		1110-1911				25			45	50	6	8	6
1110-1912		1110-1913				28	7	0,233					
1110-1914		1110-1915				32	45	50			8		8
1110-1916		1110-1917				36			8	0,300			
1110-1918		1110-1919		16	Св. 26,0 до 28,0	29,0			50	55	5	4	
1110-1921		1110-1922		20			6	0,180					
1110-1923		1110-1924		25			50	55			6	8	6
1110-1925		1110-1926		28					7	0,296			
1110-1927		1110-1928		32					8	0,339			
1110-1929		1110-1931		36			8	0,381					
1110-1932		1110-1933		Св. 28,0 до 30,0	31,0	16	45	50	5	4	0,153		
1110-1934		1110-1935				20			6	0,170			
1110-1936		1110-1937				25			45	50	6	8	6
1110-1938		1110-1939				28	7	0,276					
1110-1941		1110-1942				32	50	55			8		8
1110-1943		1110-1944				36			8	0,355			
1110-1945		1110-1946		16	Св. 30,0 до 32,0	33,0			56	60	5	4	
1110-1947		1110-1948		20			6	0,212					
1110-1949		1110-1951		25			56	60			6	8	6
1110-1952		1110-1953		28					7	0,345			
1110-1954		1110-1955		32					8	0,395			
1110-1956		1110-1957		36			8	0,444					
1110-1958		1110-1959		Св. 32,0 до 34,0	35,0	16	50	55	5	4	0,184		
1110-1961		1110-1962				20			6	0,206			
1110-1963		1110-1964				25			56	60	6	8	6
1110-1965		1110-1966				28	7	0,323					
1110-1967		1110-1968				32	8	0,369					
1110-1969		1110-1971				36	8	0,415					
1110-1972		1110-1973		Св. 34,0 до 36,0	37,0	16	56	60	5	4	0,220		
1110-1974		1110-1975				20			6	0,233			
1110-1976		1110-1977				25			56	60	6	8	6
1110-1978		1110-1979				28	7	0,313					
1110-1981		1110-1982				32	8	0,342					
1110-1983		1110-1984				36	8	0,385					

Размеры в мм

Исполнение 1		Исполнение 2		d Н6, Н7, Н9	d_1^*	H	D п6	D_1	h	h_1 +0,1	c	Масса, кг, не более
Обозначение заготовки матрицы	Применяемость	Обозначение заготовки матрицы	Применяемость									
1110-1985		1110-1986		Св. 36,0 до 38,0	39,0	16	60	65	5	4	1,6	0,230
1110-1987		1110-1988				20			0,276			
1110-1989		1110-1991				25			0,332			
1110-1992		1110-1993				28			0,372			
1110-1994		1110-1995				32			0,425			
1110-1996		1110-1997				36			0,479			
1110-1998		1110-1999		Св. 38,0 до 40,0	41,0	16	63	67	5	4	2,5	0,244
1110-2001		1110-2002				20			0,324			
1110-2003		1110-2004				25			0,405			
1110-2005		1110-2006				28			0,453			
1110-2007		1110-2008				32			0,518			
1110-2009		1110-2011				36			0,583			
1110-2012		1110-2013		Св. 40,0 до 42,0	43,0	16	67	71	5	4	2,5	0,292
1110-2014		1110-2015				20			0,310			
1110-2016		1110-2017				25			0,379			
1110-2018		1110-2019				28			0,425			
1110-2021		1110-2022				32			0,490			
1110-2023		1110-2024				36			0,556			
1110-2025		1110-2026		Св. 42,0 до 44,0	45,0	16	71	75	5	4	2,5	0,287
1110-2027		1110-2028				20			0,299			
1110-2029		1110-2031				25			0,351			
1110-2032		1110-2033				28			0,408			
1110-2034		1110-2035				32			0,457			
1110-2036		1110-2037				36			0,538			
1110-2038		1110-2039		Св. 44,0 до 46,0	47,0	16	71	75	5	4	2,5	0,335
1110-2041		1110-2042				20			0,361			
1110-2043		1110-2044				25			0,451			
1110-2045		1110-2046				28			0,505			
1110-2047		1110-2048				32			0,549			
1110-2049		1110-2051				36			0,618			
1110-2052		1110-2053		Св. 46,0 до 48,0	49,0	16	75	80	5	4	2,5	0,328
1110-2054		1110-2055				20			0,340			
1110-2056		1110-2057				25			0,437			
1110-2058		1110-2059				28			0,479			
1110-2061		1110-2062				32			0,520			
1110-2063		1110-2064				36			0,597			
1110-2065		1110-2066		Св. 48,0 до 50,0	51,0	16	75	80	5	4	2,5	0,328
1110-2067		1110-2068				20			0,385			
1110-2069		1110-2071				25			0,482			
1110-2072		1110-2073				28			0,539			
1110-2074		1110-2075				32			0,617			
1110-2076		1110-2077				36			0,694			

Размеры в мм

Исполнение 1		Исполнение 2		d Н6, Н7, Н9	d_1^*	H	$D_{п6}$	D_1	h	h_1 +0,1	c	Масса, кг, не более
Обозначение заготовки матрицы	Применяемость	Обозначение заготовки матрицы	Применяемость									
1110-2078		1110-2079		Св. 50,0 до 52,0	53,0	16	75	80	5	4	2,5	0,309
1110-2081		1110-2082				20			0,360			
1110-2083		1110-2084				25			0,450			
1110-2085		1110-2086				28			0,509			
1110-2087		1110-2088				32			0,516			
1110-2089		1110-2091				36			0,648			
										8		8

* Только для 1-го исполнения.

Примечание. Масса подсчитана для минимального рабочего размера матрицы.

Пример условного обозначения заготовки матрицы размерами d в интервале от 1 до 1,5 мм, $H = 12$ мм, из стали марки У10А по ГОСТ 1435—99, исполнения 1:

Матрица 1110-1621 — У10А ГОСТ 16639—80

Пример записи в спецификации чертежа штампа для матрицы рабочими размерами $d = 1,38$ мм (из интервала от 1 до 1,5 мм) с полем допуска по Н9, $H = 12$ мм из стали марки У10А по ГОСТ 1435—99, исполнения 1:

Матрица 1110-1621 — 1,38 Н9 — У10А ГОСТ 16639—80

2. Допуск радиального биения поверхности A относительно поверхности B для матриц с полем допуска рабочего размера d :

- по Н6 — не ниже 4 степени точности;
- по Н7 — не ниже 5 степени точности;
- по Н9 — не ниже 7 степени точности по ГОСТ 24643—81.

1, 2. (Измененная редакция, Изм. № 1).

3. Допуск цилиндричности поверхности B на всей длине — не ниже 7 степени точности по ГОСТ 24643—81.

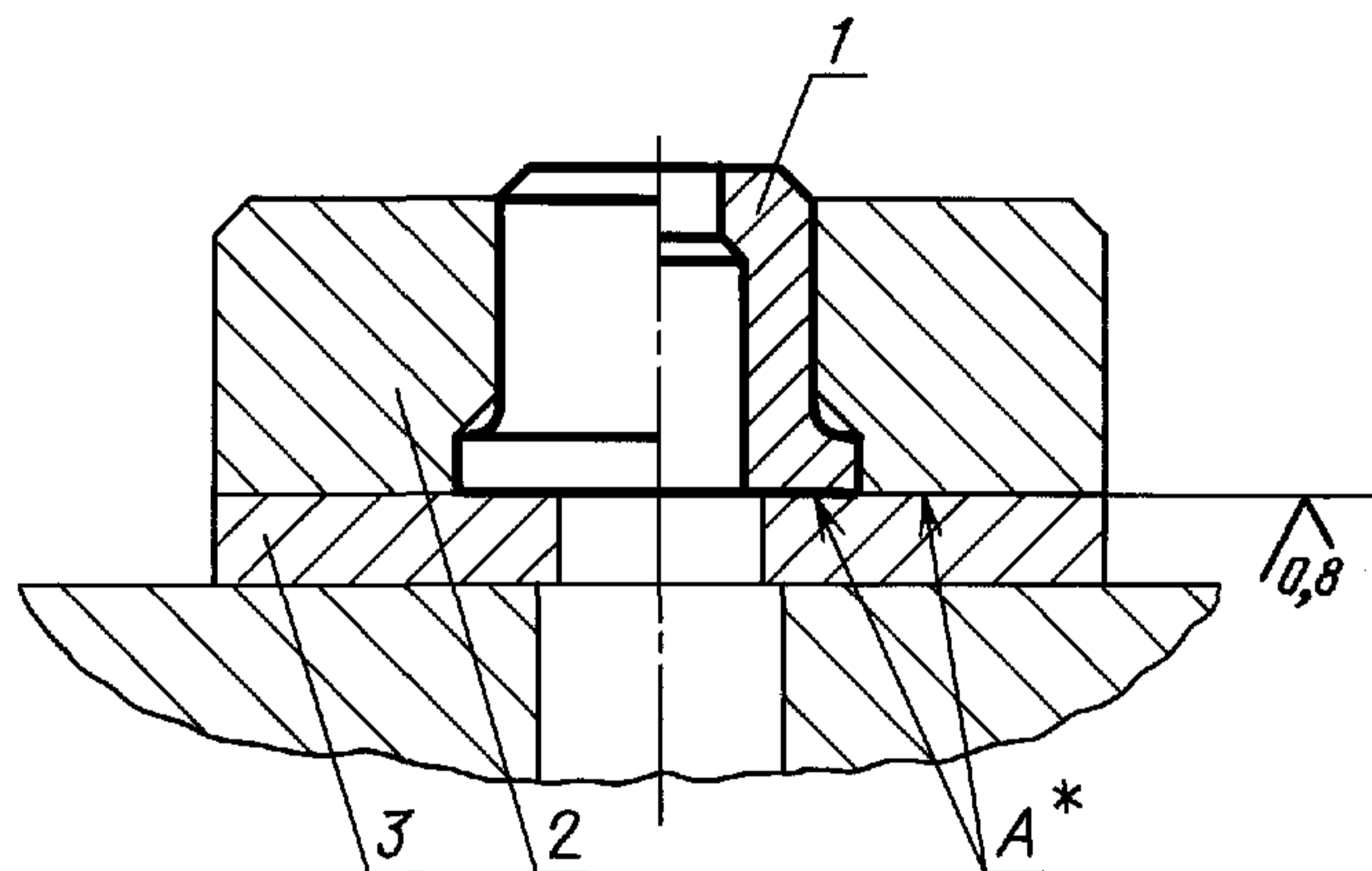
4. Допуск торцового биения поверхности B относительно поверхности B — не ниже 7 степени точности по ГОСТ 24643—81.

5. Технические условия — по ГОСТ 16675—80.

6. Маркировать: условное обозначение и товарный знак предприятия-изготовителя на бирке, а рабочий размер d и его поля допусков — на изделии.

7. Пример применения матриц с круглым отверстием и фланцем указан в приложении.

ПРИМЕР ПРИМЕНЕНИЯ МАТРИЦ С КРУГЛЫМ ОТВЕРСТИЕМ И ФЛАНЦЕМ



* Поверхности *A* обработать совместно.

1 — матрица; *2* — державка по ГОСТ 16648—80, ГОСТ 16650—80;
3 — подкладная плитка по ГОСТ 16667—80, ГОСТ 16669—80

Редактор *В.Н. Копысов*
Технический редактор *Н.С. Гришанова*
Корректор *А.С. Черноусова*
Компьютерная верстка *Л.А. Круговой*

Подписано в печать 19.04.2006. Формат 60×84¹/₈. Бумага офсетная. Гарнитура Таймс. Печать офсетная.
Усл. печ. л. 1,40. Уч.-изд. л. 0,93. Тираж 51 экз. Зак. 286. С 2754.

ФГУП «Стандартинформ», 123995 Москва, Гранатный пер., 4.
www.gostinfo.ru info@gostinfo.ru
Набрано во ФГУП «Стандартинформ» на ПЭВМ.
Отпечатано в филиале ФГУП «Стандартинформ» — тип. «Московский печатник», 105062 Москва, Лялин пер., 6