

ГОСТ 16637—80

М Е Ж Г О С У Д А Р С Т В Е Н Н Ы Й С Т А Н Д А Р Т

МАТРИЦЫ С КРУГЛЫМ ОТВЕРСТИЕМ

КОНСТРУКЦИЯ И РАЗМЕРЫ

Издание официальное

БЗ 12—2004



Москва
Стандартинформ
2006

МАТРИЦЫ С КРУГЛЫМ ОТВЕРСТИЕМ

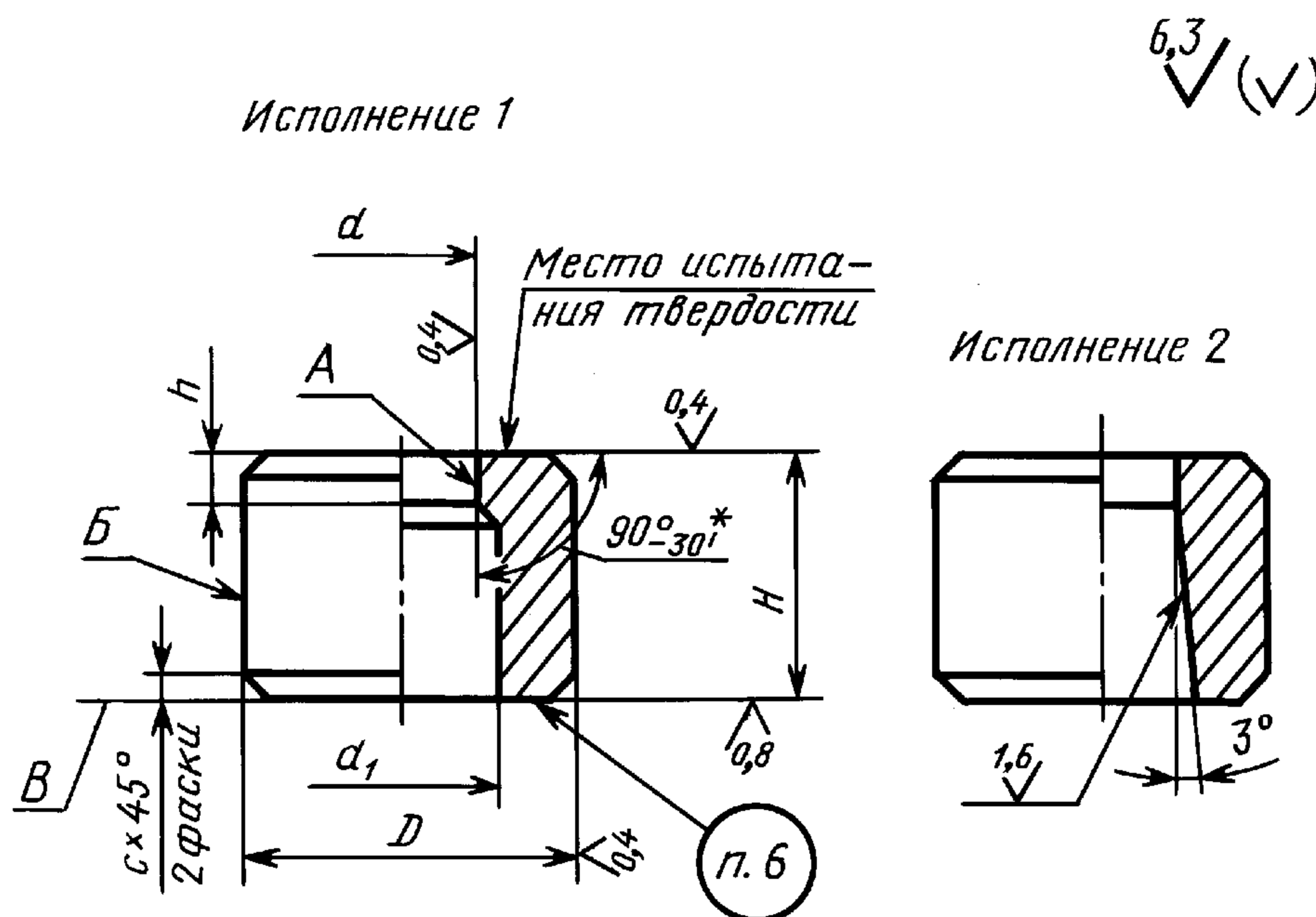
Конструкция и размеры

Female dies with round hole.
Construction and dimensionsМКС 25.120.10
ОКП 39 9800ГОСТ
16637—80
Взамен
ГОСТ 16637—71

Постановлением Государственного комитета СССР по стандартам от 04.03.80 № 1009 дата введения установлена 01.01.81

Ограничение срока действия снято Постановлением Госстандарта СССР от 26.06.85 № 1966 (ИУС 10—85)

1. Конструкция и размеры матриц с круглым отверстием должны соответствовать указанным на чертеже и в таблице.



*См. п. 1.6 ГОСТ 16675—80.

С. 2 ГОСТ 16637—80

Размеры в мм

Исполнение 1		Исполнение 2		d Н6, Н7, Н9	d_1^*	H	D п6	h	c	Масса, кг, не более
Обозначение заготовки матрицы	Приме- няемость	Обозначение заготовки матрицы	Приме- няемость							
1110-1301		1110-1302		От 1,0 до 1,5	2,0	8	6,3	3	0,6	0,003
1110-1303		1110-1304				12	8,0	4		0,004
1110-1305		1110-1306		Св. 1,5 до 2,0	2,5	8	6,3	3		0,003
1110-1307		1110-1308				12	8,0	4		0,004
1110-1309		1110-1311		Св. 2,0 до 2,5	3,0	8		3		0,005
1110-1312		1110-1313				12	10,0	4	1,0	0,009
1110-1314		1110-1315		Св. 2,5 до 3,0	3,5	8	8,0	3	0,6	0,005
1110-1316		1110-1317				12	10,0	4		0,009
1110-1318		1110-1319		Св. 3,0 до 3,5	4,0	10	12,0	3		0,008
1110-1321		1110-1322				14		4	0,011	
1110-1323		1110-1324		Св. 3,5 до 4,0	4,5	10		3	0,008	
1110-1325		1110-1326				14		4	0,011	
1110-1327		1110-1328		Св. 4,0 до 4,5	5,0	10	14,0	3		0,008
1110-1329		1110-1331				14		4	0,011	
1110-1332		1110-1333		Св. 4,5 до 5,0	5,5	10		3	1,0	0,007
1110-1334		1110-1335				14		4	0,010	
1110-1336		1110-1337		Св. 5,0 до 6,0	6,5	12	16,0			0,016
1110-1338		1110-1339				16		5	0,021	
1110-1341		1110-1342		Св. 6,0 до 7,0	7,5	12	18,0	4		0,020
1110-1343		1110-1344				16		5	0,027	
1110-1345		1110-1346		Св. 7,0 до 8,0	8,5	12		4	0,019	
1110-1347		1110-1348				16		5	0,026	
1110-1349		1110-1351		Св. 8,0 до 9,0	9,5	14	20,0	4		0,027
1110-1352		1110-1353				18		5	0,036	
1110-1354		1110-1355		Св. 9,0 до 10,0	10,5	14		4	0,027	
1110-1356		1110-1357				18			0,034	
1110-1358		1110-1359		Св. 10,0 до 11,0	11,5	16	22,0	5		0,036
1110-1361		1110-1362				20			0,045	
1110-1363		1110-1364		Св. 11,0 до 12,0	12,5	16			0,033	
1110-1365		1110-1366				20			0,042	
1110-1367		1110-1368		Св. 12,0 до 13,0	13,5	18	25,0	6	1,6	0,051
1110-1369		1110-1371				22			0,062	
1110-1372		1110-1373		Св. 13,0 до 14,0	14,5	18			5	0,048
1110-1374		1110-1375				22			6	0,058
1110-1376		1110-1377		Св. 14,0 до 15,0	15,5	20	28,0	6		0,069
1110-1378		1110-1379				22			0,076	
1110-1381		1110-1382		Св. 15,0 до 16,0	16,5	20			5	0,065
1110-1383		1110-1384				22			6	0,072

Размеры в мм

Исполнение 1		Исполнение 2		d Н6, Н7, Н9	d_1^*	H	D п6	h	c	Масса, кг, не более
Обозначение заготовки матрицы	Приме- няемость	Обозначение заготовки матрицы	Приме- няемость							
1110-1385		1110-1386		Св. 16,0 до 17,0	17,5	22	32,0	6	1,6	0,100
1110-1387		1110-1388				25				0,113
1110-1389		1110-1391		Св. 17,0 до 18,0	18,5	22				0,095
1110-1392		1110-1393				25				0,108
1110-1394		1110-1395		Св. 18,0 до 19,0	19,5	22	0,127			
1110-1396		1110-1397				25	0,144			
1110-1398		1110-1399		Св. 19,0 до 20,0	20,5	22	0,121			
1110-1401		1110-1402				25	0,138			
1110-1403		1110-1404		Св. 20,0 до 21,0	21,5	22	0,157			
1110-1405		1110-1406				25	0,179			
1110-1407		1110-1408		Св. 21,0 до 22,0	22,5	22	0,151			
1110-1409		1110-1411				25	0,172			
1110-1412		1110-1413		Св. 22,0 до 24,0	24,5	22	0,197			
1110-1414		1110-1415				25	0,223			
1110-1416		1110-1417		Св. 24,0 до 26,0	26,5	22	0,183			
1110-1418		1110-1419				25	0,208			
1110-1421		1110-1422		Св. 26,0 до 28,0	28,5	22	0,264			
1110-1423		1110-1424				28	0,296			
1110-1425		1110-1426		Св. 28,0 до 30,0	30,5	25	0,247			
1110-1427		1110-1428				28	0,277			
1110-1429		1110-1431		Св. 30,0 до 32,0	32,5	25	0,308			
1110-1432		1110-1433				28	0,345			
1110-1434		1110-1435		Св. 32,0 до 34,0	34,5	25	0,288			
1110-1436		1110-1437				28	0,323			
1110-1438		1110-1439		Св. 34,0 до 36,0	36,5	25	0,398			
1110-1441		1110-1442				32	0,454			
1110-1443		1110-1444		Св. 36,0 до 38,0	38,5	28	0,372			
1110-1445		1110-1446				32	0,426			
1110-1447		1110-1448		Св. 38,0 до 40,0	40,5	28	0,453			
1110-1449		1110-1451				32	0,518			
1110-1452		1110-1453		Св. 40,0 до 42,0	42,5	28	0,425			
1110-1454		1110-1455				32	0,486			
1110-1456		1110-1457		Св. 42,0 до 44,0	44,5	28	0,585			
1110-1458		1110-1459				36	0,658			
1110-1461		1110-1462		Св. 44,0 до 46,0	46,5	32	0,550			
1110-1463		1110-1464				36	0,618			

Размеры в мм

Исполнение 1		Исполнение 2		d Н6, Н7, Н9	d_1^*	H	D п6	h	c	Масса, кг, не более
Обозначение заготовки матрицы	Приме- няемость	Обозначение заготовки матрицы	Приме- няемость							
1110-1465		1110-1466		Св. 46,0 до 48,0	48,5	32	75,0	8	2,5	0,655
1110-1467		1110-1468				36				0,737
1110-1469		1110-1471		Св. 48,0 до 50,0	50,5	32				0,617
1110-1472		1110-1473				36				0,694
1110-1474		1110-1475		Св. 50,0 до 52,0	52,5	32				0,576
1110-1476		1110-1477				36				0,649

*Только для 1-го исполнения.

Примечание. Масса подсчитана для минимального рабочего размера матрицы.

Пример условного обозначения заготовки матрицы размерами d в интервале от 1 до 1,5 мм, $H=8$ мм, из стали марки У10А по ГОСТ 1435—90, исполнения 1:

Матрица 1110-1301 — У10А ГОСТ 16637—80

Пример записи в спецификации чертежа штампа для матрицы рабочими размерами $d=1,47$ мм (из интервала от 1 до 1,5 мм) с полем допуска по Н9, $H=8$ мм из стали марки У10А по ГОСТ 1435—90, исполнения 1:

Матрица 1110-1301 — 1,47 Н9 — У10А ГОСТ 16637—80

2. Допуск радиального биения поверхности A относительно поверхности B для матриц с полем допуска рабочего размера d :

- по Н6 — не ниже 4 степени точности;
- по Н7 — не ниже 5 степени точности;
- по Н9 — не ниже 7 степени точности по ГОСТ 24643—81.

1, 2. **(Измененная редакция, Изм. № 1).**

3. Допуск перпендикулярности оси отверстия A относительно поверхности B — не ниже 6 степени точности по ГОСТ 24643—81.

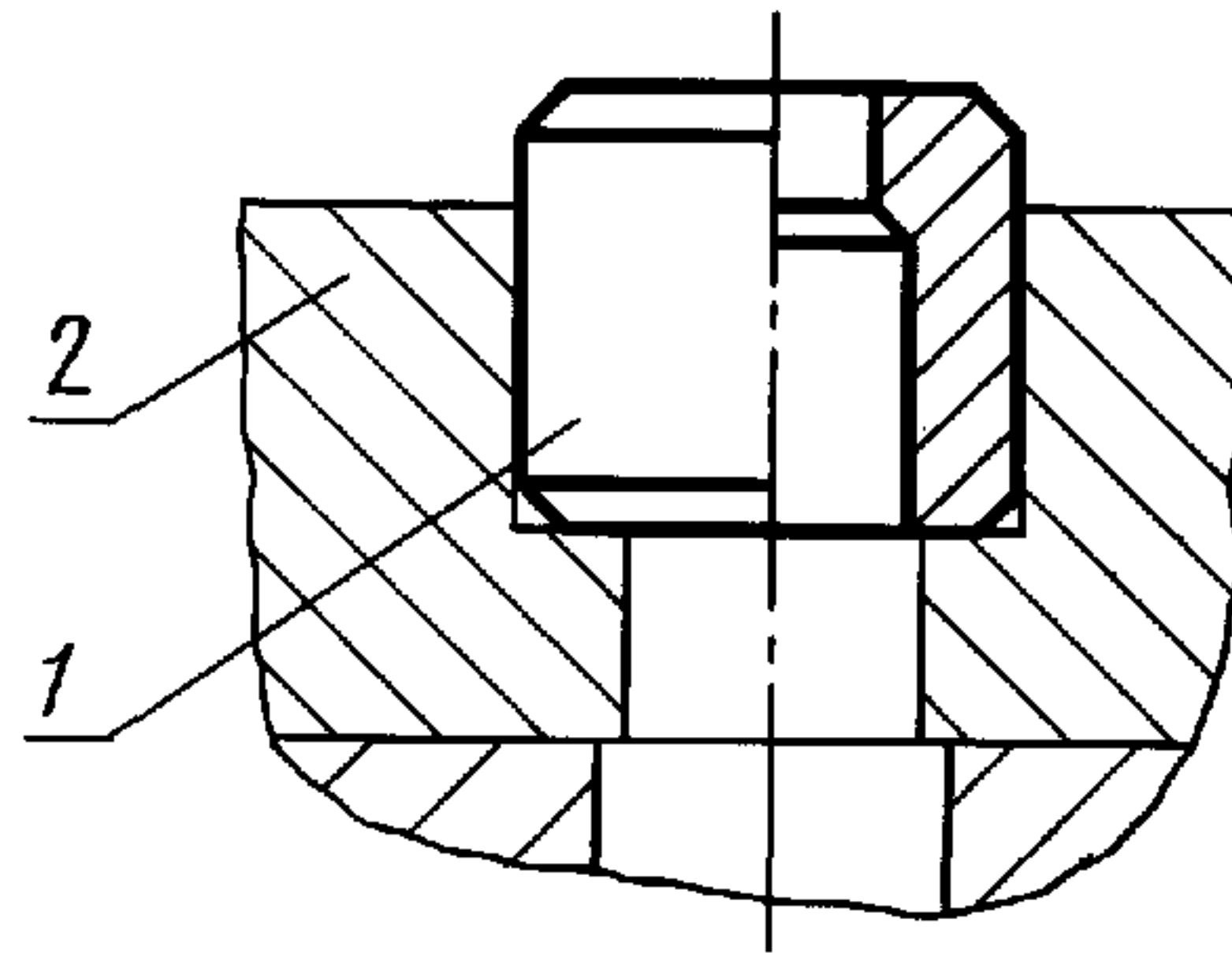
4. Допуск цилиндричности поверхности B на всей длине — не ниже 7 степени точности по ГОСТ 24643—81.

5. Технические требования — по ГОСТ 16675—80.

6. Маркировать: условное обозначение и товарный знак предприятия-изготовителя на бирке, а рабочий размер d и его поля допусков — на изделии.

7. Пример применения матриц с круглым отверстием указан в приложении.

ПРИМЕР ПРИМЕНЕНИЯ МАТРИЦ С КРУГЛЫМ ОТВЕРСТИЕМ



1 — матрица; 2 — державка

Редактор *В.Н. Копысов*
Технический редактор *В.Н. Прусакова*
Корректор *А.С. Черноусова*
Компьютерная верстка *А.Н. Золотаревой*

Подписано в печать 12.04.2006. Формат 60x84¹/8. Бумага офсетная. Гарнитура Таймс. Печать офсетная. Усл.печ.л. 0,93.
Уч.-изд.л. 0,57. Тираж 50 экз. Зак. 124. С 2696.

ФГУП «Стандартинформ», 123995 Москва, Гранатный пер., 4.
www.gostinfo.ru info@gostinfo.ru
Набрано и отпечатано во ФГУП «Стандартинформ»