

**ПУАНСОНЫ КРУГЛЫЕ С УВЕЛИЧЕННЫМ
ПОСАДОЧНЫМ ДИАМЕТРОМ**

КОНСТРУКЦИЯ И РАЗМЕРЫ

Издание официальное

ПУАНСОНЫ КРУГЛЫЕ С УВЕЛИЧЕННЫМ ПОСАДОЧНЫМ
ДИАМЕТРОМГОСТ
16623—80*

Конструкция и размеры

Round punches with increased fit diameter.
Construction and dimensionsВзамен
ГОСТ 16623—71,
ГОСТ 16624—71

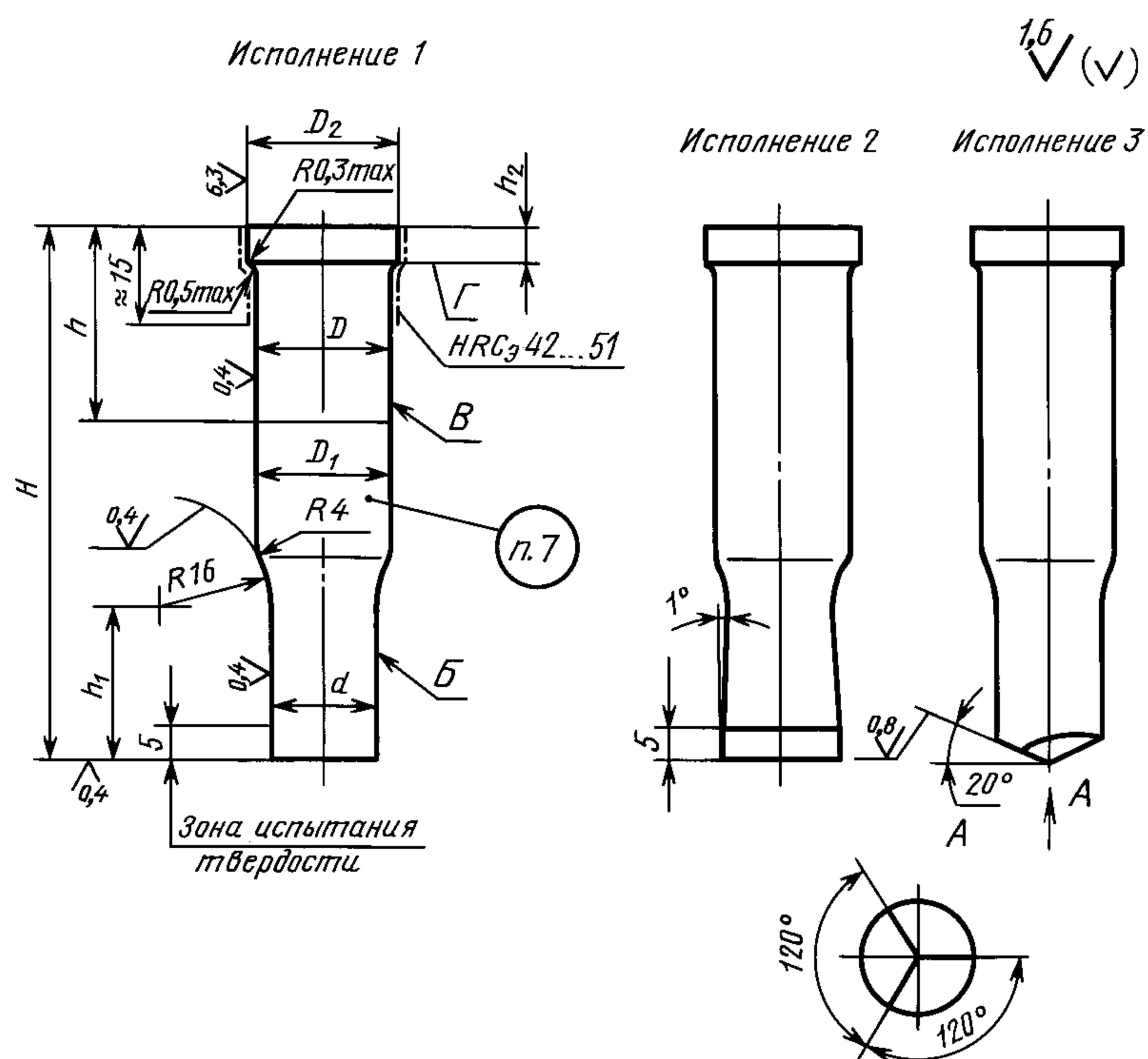
ОКП 39 9800

Постановлением Государственного комитета СССР по стандартам от 04.03.80 № 1007 дата введения установлена

01.01.81

Ограничение срока действия снято Постановлением Госстандарта от 26.06.85 № 1965

1. Конструкция и размеры круглых пуансонов должны соответствовать указанным на чертеже и в таблице.



Издание официальное

Перепечатка воспрещена

*Переиздание (июнь 1999 г.) с Изменением № 1, утвержденным в июне 1985 г. (ИУС 10—85)

© Издательство стандартов, 1980
© ИПК Издательство стандартов, 1999

С. 2 ГОСТ 16623—80

Размеры в мм

Исполнение 1		Исполнение 2		Исполнение 3		d h5, h6, h8	H	D n6	D_1 h12	D_2	h	h_1	h_2 +0,1	Масса, кг, не более			
Обозначение заготовки пуансона	Применяемость	Обозначение заготовки пуансона	Применяемость	Обозначение заготовки пуансона	Применяемость												
1141-3659		1141-3661		1141-3662		От 3 до 4	50	8	8	12	—	10	6	0,019			
1141-3663		1141-3664		1141-3665			56				—	16		0,017			
1141-3666		1141-3667		1141-3668			63				25	10		0,021			
1141-3669		1141-3671		1141-3672								16		0,019			
1141-3673		1141-3674		1141-3675								10		0,024			
1141-3676		1141-3677		1141-3678			67				28	18		0,022			
1141-3679		1141-3681		1141-3682								10	0,026				
1141-3683		1141-3684		1141-3685			71				32	18	0,023				
1141-3686		1141-3687		1141-3688								12	0,027				
1141-3689		1141-3691		1141-3692								20	0,024				
1141-3693		1141-3694		1141-3695								75	12	0,029			
1141-3696		1141-3697		1141-3698			80				8	20	0,027				
1141-3699		1141-3701		1141-3702								85	36	12	0,031		
1141-3703		1141-3704		1141-3705										22	0,028		
1141-3706		1141-3707		1141-3708										12	0,033		
1141-3709		1141-3711		1141-3712								22	0,030				
1141-3713		1141-3714		1141-3715			90				8	14	0,035				
1141-3716		1141-3717		1141-3718								25	0,031				
1141-3719		1141-3721		1141-3722			Св. 4 до 5				50	8	12	—	10	6	0,019
1141-3723		1141-3724		1141-3725							56			—	16		0,018
1141-3726		1141-3727		1141-3728		63		25	10	0,022							
1141-3729		1141-3731		1141-3732					16	0,020							
1141-3733		1141-3734		1141-3735					10	0,025							
1141-3736		1141-3737		1141-3738		67		28	18	0,023							
1141-3739		1141-3741		1141-3742					10	0,026							
1141-3743		1141-3744		1141-3745		71		32	18	0,024							
1141-3746		1141-3747		1141-3748					12	0,027							
1141-3749		1141-3751		1141-3752					20	0,025							
1141-3753		1141-3754		1141-3755		75		8	12	0,030							
1141-3756		1141-3757		1141-3758					80	32	20			0,028			
1141-3759		1141-3761		1141-3762							12			0,032			
1141-3763		1141-3764		1141-3765					22	0,030							

Размеры в мм

Исполнение 1		Исполнение 2		Исполнение 3		d h_5, h_6, h_8	H	D n_6	D_1 h_{12}	D_2	h	h_1	h_2 $+0,1$	Масса, кг, не более	
Обозначение заготовки пуансона	Применяемость	Обозначение заготовки пуансона	Применяемость	Обозначение заготовки пуансона	Применяемость										
1141-3766		1141-3767		1141-3768		Св. 4 до 5	85	8	8	12	32	12	8	0,034	
1141-3769		1141-3771		1141-3772								22		0,032	
1141-3773		1141-3774		1141-3775								14		0,036	
1141-3776		1141-3777		1141-3778								25		0,033	
1141-3779		1141-3781		1141-3782		Св. 5 до 6	50	10	10	14	—	6	0,030		
1141-3783		1141-3784		1141-3785							16		0,027		
1141-3786		1141-3787		1141-3788							56		10	0,033	
1141-3789		1141-3791		1141-3792							25		16	0,031	
1141-3793		1141-3794		1141-3795									10	0,038	
1141-3796		1141-3797		1141-3798							63		18	0,036	
1141-3799		1141-3801		1141-3802									67	10	0,040
1141-3803		1141-3804		1141-3805							28			18	0,037
1141-3806		1141-3807		1141-3808										12	0,042
1141-3809		1141-3811		1141-3812							20			0,039	
1141-3813		1141-3814		1141-3815							75		12	0,046	
1141-3816		1141-3817		1141-3818									20	0,043	
1141-3819		1141-3821		1141-3822							80		12	0,049	
1141-3823		1141-3824		1141-3825									22	0,045	
1141-3826		1141-3827		1141-3828							85		12	0,052	
1141-3829		1141-3831		1141-3832									22	0,048	
1141-3833		1141-3834		1141-3835		90	14	0,055							
1141-3836		1141-3837		1141-3838			36	25	0,050						
1141-3839		1141-3841		1141-3842		100		14	0,061						
1141-3843		1141-3844		1141-3845			28	0,055							
1141-3846		1141-3847		1141-3848		Св. 6 до 7	50	—	—	16	10	6	0,042		
1141-3849		1141-3851		1141-3852							16		0,038		
1141-3853		1141-3854		1141-3855							56		10	0,047	
1141-3856		1141-3857		1141-3858									25	16	0,044
1141-3859		1141-3861		1141-3862							63			10	0,053
1141-3863		1141-3864		1141-3865									12	18	0,049
1141-3866		1141-3867		1141-3868							67			10	0,057
1141-3869		1141-3871		1141-3872									28	18	0,052
1141-3873		1141-3874		1141-3875							71			12	0,059
1141-3876		1141-3877		1141-3878									20	0,055	

Размеры в мм

Исполнение 1		Исполнение 2		Исполнение 3		d h_5, h_6, h_8	H	D n_6	D_1 h_{12}	D_2	h	h_1	h_2 $+0,1$	Масса, кг, не более	
Обозначение заготовки пуансона	Применяемость	Обозначение заготовки пуансона	Применяемость	Обозначение заготовки пуансона	Применяемость										
1141-3879		1141-3881		1141-3882		Св. 6 до 7	75	12	12	32	12	8	0,065		
1141-3883		1141-3884		1141-3885			80				20		0,060		
1141-3886		1141-3887		1141-3888			85				12		0,069		
1141-3889		1141-3891		1141-3892							22		0,064		
1141-3893		1141-3894		1141-3895			90				12		0,074		
1141-3896		1141-3897		1141-3898							22		0,068		
1141-3899		1141-3901		1141-3902			100				14		0,077		
1141-3903		1141-3904		1141-3905							25		0,071		
1141-3906		1141-3907		1141-3908							14		0,086		
1141-3909		1141-3911		1141-3912							28		0,078		
1141-3913		1141-3914		1141-3915		Св. 7 до 8	50	12	16	—	6	0,043			
1141-3916		1141-3917		1141-3918			56			16		0,040			
1141-3919		1141-3921		1141-3922						10		0,048			
1141-3923		1141-3924		1141-3925			63			16		0,045			
1141-3926		1141-3927		1141-3928						10		0,054			
1141-3929		1141-3931		1141-3932			67			18		0,050			
1141-3933		1141-3934		1141-3935						10		0,058			
1141-3936		1141-3937		1141-3938			71			18		0,056			
1141-3939		1141-3941		1141-3942						12		0,060			
1141-3943		1141-3944		1141-3945			75			20		0,056			
1141-3946		1141-3947		1141-3948		80		12	0,066						
1141-3949		1141-3951		1141-3952			85	20	0,062						
1141-3953		1141-3954		1141-3955		80		12	0,071						
1141-3956		1141-3957		1141-3958			85	22	0,066						
1141-3959		1141-3961		1141-3962		90		12	0,075						
1141-3963		1141-3964		1141-3965			90	22	0,070						
1141-3966		1141-3967		1141-3968		100		14	0,078						
1141-3969		1141-3971		1141-3972			100	25	0,073						
1141-3973		1141-3974		1141-3975		100		14	0,087						
1141-3976		1141-3977		1141-3978			Св. 8 до 9	28	18	25	10	6	0,080		
1141-3979		1141-3981		1141-3982		50		—			18		18	0,058	
1141-3983		1141-3984		1141-3985		56		14			14		25	10	0,052
1141-3986		1141-3987		1141-3988				18						0,065	
1141-3989		1141-3991		1141-3992						18		0,059			

Размеры в мм

Исполнение 1		Исполнение 2		Исполнение 3		d h_5, h_6, h_8	H	D n_6	D_1 h_{12}	D_2	h	h_1	h_2 $+0,1$	Масса, кг, не более
Обозначение заготовки пуансона	Применяемость	Обозначение заготовки пуансона	Применяемость	Обозначение заготовки пуансона	Применяемость									
1141-3993		1141-3994		1141-3995		Св. 8 до 9	63	14	14	18	25	12	6	0,072
1141-3996		1141-3997		1141-3998			20					0,066		
1141-3999		1141-4001		1141-4002			67				28	12	0,077	
1141-4003		1141-4004		1141-4005								20	0,071	
1141-4006		1141-4007		1141-4008			71				14	0,080		
1141-4009		1141-4011		1141-4012							22	0,074		
1141-4013		1141-4014		1141-4015			75				32	14	0,087	
1141-4016		1141-4017		1141-4018								22	0,081	
1141-4019		1141-4021		1141-4022			80				14	14	0,093	
1141-4023		1141-4024		1141-4025								25	0,085	
1141-4026		1141-4027		1141-4028			85				18	14	0,099	
1141-4029		1141-4031		1141-4032								25	0,091	
1141-4033		1141-4034		1141-4035			90				36	16	0,103	
1141-4036		1141-4037		1141-4038								28	0,095	
1141-4039		1141-4041		1141-4042			100				18	18	0,114	
1141-4043		1141-4044		1141-4045								32	0,104	
1141-4046		1141-4047		1141-4048			110				40	18	0,128	
1141-4049		1141-4051		1141-4052								32	0,118	
1141-4053		1141-4054		1141-4055			125				45	20	0,144	
1141-4056		1141-4057		1141-4058								36	0,133	
1141-4059		1141-4061		1141-4062		Св. 9 до 10	50	14	14	—	10	6	0,059	
1141-4063		1141-4064		1141-4065			18				0,054			
1141-4066		1141-4067		1141-4068			56			25	10	0,066		
1141-4069		1141-4071		1141-4072							18	0,061		
1141-4073		1141-4074		1141-4075			63			28	12	0,073		
1141-4076		1141-4077		1141-4078							20	0,069		
1141-4079		1141-4081		1141-4082			67			14	12	0,078		
1141-4083		1141-4084		1141-4085							20	0,073		
1141-4086		1141-4087		1141-4088			71			32	14	0,082		
1141-4089		1141-4091		1141-4092							22	0,077		
1141-4093		1141-4094		1141-4095			75			32	14	0,088		
1141-4096		1141-4097		1141-4098							22	0,084		

Размеры в мм

Исполнение 1		Исполнение 2		Исполнение 3		d h_5, h_6, h_8	H	D n_6	D_1 h_{12}	D_2	h	h_1	h_2 $+0,1$	Масса, кг, не более			
Обозначение заготовки пуансона	Применяемость	Обозначение заготовки пуансона	Применяемость	Обозначение заготовки пуансона	Применяемость												
1141-4099		1141-4101		1141-4102		Св. 9 до 10	80	14	14	18	32	14	8	0,094			
1141-4103		1141-4104		1141-4105			85					90		18	36	25	0,088
1141-4106		1141-4107		1141-4108												14	0,100
1141-4109		1141-4111		1141-4112			100				110	18	40	25	0,094		
1141-4113		1141-4114		1141-4115										16	0,105		
1141-4116		1141-4117		1141-4118			125				125	18	45	28	0,098		
1141-4119		1141-4121		1141-4122										18	0,116		
1141-4123		1141-4124		1141-4125			110				110	18	40	32	0,108		
1141-4126		1141-4127		1141-4128										18	0,130		
1141-4129		1141-4131		1141-4132			125				125	18	45	32	0,121		
1141-4133		1141-4134		1141-4135										20	0,147		
1141-4136		1141-4137		1141-4138			Св. 10 до 11				50	—	20	25	36	10	0,137
1141-4139		1141-4141		1141-4142											56		63
1141-4143		1141-4144		1141-4145		18		0,069									
1141-4146		1141-4147		1141-4148		67		71	16	20				10	0,085		
1141-4149		1141-4151		1141-4152										18	0,078		
1141-4153		1141-4154		1141-4155		75		80	16	32				12	0,095		
1141-4156		1141-4157		1141-4158										20	0,088		
1141-4159		1141-4161		1141-4162		71		75	16	20				12	0,101		
1141-4163		1141-4164		1141-4165										20	0,094		
1141-4166		1141-4167		1141-4168		75		80	16	32				14	0,105		
1141-4169		1141-4171		1141-4172										22	0,099		
1141-4173		1141-4174		1141-4175		85		90	16	36				14	0,114		
1141-4176		1141-4177		1141-4178										22	0,107		
1141-4179		1141-4181		1141-4182		85	90	16	36	14	0,121						
1141-4183		1141-4184		1141-4185						25	0,112						
1141-4186		1141-4187		1141-4188		90	90	16	36	14	0,129						
1141-4189		1141-4191		1141-4192						25	0,120						
1141-4193		1141-4194		1141-4195		100	100	16	36	16	0,136						
1141-4196		1141-4197		1141-4198						28	0,126						
1141-4199		1141-4201		1141-4202		100	100	16	36	18	0,150						
1141-4203		1141-4204		1141-4205						32	0,138						

Размеры в мм

Исполнение 1		Исполнение 2		Исполнение 3		d h_5, h_6, h_8	H	D n_6	D_1 h_{12}	D_2	h	h_1	h_2 $+0,1$	Масса, кг, не более
Обозначение заготовки пуансона	Применяемость	Обозначение заготовки пуансона	Применяемость	Обозначение заготовки пуансона	Применяемость									
1141-4206		1141-4207		1141-4208		Св. 10 до 11	110	16	20	40	18	10	0,167	
1141-4209		1141-4211		1141-4212							32		0,155	
1141-4213		1141-4214		1141-4215			125			45	20	0,189		
1141-4216		1141-4217		1141-4218						36	0,176			
1141-4219		1141-4221		1141-4222		Св. 11 до 12	50	—	—	10	6	0,077		
1141-4223		1141-4224		1141-4225			18			0,075				
1141-4226		1141-4227		1141-4228			56	10	0,087					
1141-4229		1141-4231		1141-4232				18	0,081					
1141-4233		1141-4234		1141-4235			63	12	0,096					
1141-4236		1141-4237		1141-4238				20	0,091					
1141-4239		1141-4241		1141-4242			16	67	20	28	12	0,103		
1141-4243		1141-4244		1141-4245							20	0,097		
1141-4246		1141-4247		1141-4248				71	14	0,107				
1141-4249		1141-4251		1141-4252					22	0,102				
1141-4253		1141-4254		1141-4255			16	75	32	14	8	0,116		
1141-4256		1141-4257		1141-4258								22	0,110	
1141-4259		1141-4261		1141-4262		80		14	0,123					
1141-4263		1141-4264		1141-4265				25	0,116					
1141-4266		1141-4267		1141-4268		85		14	0,131					
1141-4269		1141-4271		1141-4272				25	0,124					
1141-4273		1141-4274		1141-4275		90		36	16	0,133				
1141-4276		1141-4277		1141-4278					28	0,125				
1141-4279		1141-4281		1141-4282		100	18	0,152						
1141-4283		1141-4284		1141-4285			32	0,143						
1141-4286		1141-4287		1141-4288		110	40	18	0,178					
1141-4289		1141-4291		1141-4292				32	0,160					
1141-4293		1141-4294		1141-4295		125	45	20	0,192					
1141-4296		1141-4297		1141-4298				36	0,181					
1141-4299		1141-4301		1141-4302		Св. 12 до 13	50	—	22	—	6	0,096		
1141-4303		1141-4304		1141-4305								18	0,088	
1141-4306		1141-4307		1141-4308			56	18	25	10	0,108			
1141-4309		1141-4311		1141-4312						18	0,136			
1141-4313		1141-4314		1141-4315			63	12	0,120					
1141-4316		1141-4317		1141-4318				20	0,112					

Размеры в мм

Исполнение 1		Исполнение 2		Исполнение 3		d h_5, h_6, h_8	H	D n_6	D_1 h_{12}	D_2	h	h_1	h_2 $+0,1$	Масса, кг, не более						
Обозначение заготовки пуансона	Применяемость	Обозначение заготовки пуансона	Применяемость	Обозначение заготовки пуансона	Применяемость															
1141-4319		1141-4321		1141-4322		Св. 12 до 13	67	18	18	22	28	12	6	0,128						
1141-4323		1141-4324		1141-4325			71					20		14	22	32	14	22	8	0,120
1141-4326		1141-4327		1141-4328																75
1141-4329		1141-4331		1141-4332			80				14	25	14	25	8	0,126				
1141-4333		1141-4334		1141-4335												85	14	25	16	28
1141-4336		1141-4337		1141-4338			90				18	32	18	32	10					
1141-4339		1141-4341		1141-4342												100	18	32	18	32
1141-4343		1141-4344		1141-4345			110				18	32	18	32	10					
1141-4346		1141-4347		1141-4348												125	18	32	18	32
1141-4349		1141-4351		1141-4352			18				18	32	18	32	10					
1141-4353		1141-4354		1141-4355												50	18	18	25	10
1141-4356		1141-4357		1141-4358			56				18	18	10	18	6					
1141-4359		1141-4361		1141-4362												63	18	18	10	18
1141-4363		1141-4364		1141-4365			67				18	18	10	18	6					
1141-4366		1141-4367		1141-4368												71	18	18	10	18
1141-4369		1141-4371		1141-4372			75				18	18	10	18	6					
1141-4373		1141-4374		1141-4375												80	18	18	10	18
1141-4376		1141-4377		1141-4378		85	18	18	10	18	6	0,225								
1141-4379		1141-4381		1141-4382								50	18	18	10	18	6	0,098		
1141-4383		1141-4384		1141-4385		56	18	18	10	18	6							0,091		
1141-4386		1141-4387		1141-4388								63	18	18	10	18	6	0,110		
1141-4389		1141-4391		1141-4392		67	18	18	10	18	6							0,103		
1141-4393		1141-4394		1141-4395								71	18	18	10	18	6	0,122		
1141-4396		1141-4397		1141-4398		75	18	18	10	18	6							0,116		
1141-4399		1141-4401		1141-4402								80	18	18	10	18	6	0,130		
1141-4403		1141-4404		1141-4405		85	18	18	10	18	6							0,124		
1141-4406		1141-4407		1141-4408								14	18	18	10	18	6	0,136		
1141-4409		1141-4411		1141-4412		22	18	18	10	18	6							0,130		
1141-4413		1141-4414		1141-4415								14	18	18	10	18	6	0,146		
1141-4416		1141-4417		1141-4418		22	18	18	10	18	6							0,140		
1141-4419		1141-4421		1141-4422								14	18	18	10	18	6	0,156		
1141-4423		1141-4424		1141-4425		25	18	18	10	18	6							0,148		
1141-4426		1141-4427		1141-4428								14	18	18	10	18	6	0,166		
1141-4429		1141-4431		1141-4432		25	18	18	10	18	6							0,155		

Размеры в мм

Исполнение 1		Исполнение 2		Исполнение 3		d h_5, h_6, h_8	H	D p_6	D_1 h_{12}	D_2	h	h_1	h_2 $+0,1$	Масса, кг, не более	
Обозначение заготовки пуансона	Применяемость	Обозначение заготовки пуансона	Применяемость	Обозначение заготовки пуансона	Применяемость										
1141-4433		1141-4434		1141-4435		Св. 13 до 14	90	18	18	22	36	16	8	0,175	
1141-4436		1141-4437		1141-4438								28		0,165	
1141-4439		1141-4441		1141-4442								18		0,193	
1141-4443		1141-4444		1141-4445								32		0,182	
1141-4446		1141-4447		1141-4448			110				40	20	10	18	0,215
1141-4449		1141-4451		1141-4452										32	0,204
1141-4453		1141-4454		1141-4455										20	0,243
1141-4456		1141-4457		1141-4458			125							45	36
1141-4459		1141-4461		1141-4462		Св. 14 до 15	50	20	24	—	10	6	0,118		
1141-4463		1141-4464		1141-4465							18		0,110		
1141-4466		1141-4467		1141-4468							56		25	10	0,133
1141-4469		1141-4471		1141-4472										18	0,124
1141-4473		1141-4474		1141-4475			63			28	12	0,148			
1141-4476		1141-4477		1141-4478							20	0,139			
1141-4479		1141-4481		1141-4482			67			32	12	0,158			
1141-4483		1141-4484		1141-4485							20	0,149			
1141-4486		1141-4487		1141-4488			71			32	14	0,176			
1141-4489		1141-4491		1141-4492							22	0,157			
1141-4493		1141-4494		1141-4495			75			36	14	8	0,178		
1141-4496		1141-4497		1141-4498							22		0,169		
1141-4499		1141-4501		1141-4502			80			40	14	10	0,190		
1141-4503		1141-4504		1141-4505							25		0,178		
1141-4506		1141-4507		1141-4508			85			45	14	10	0,202		
1141-4509		1141-4511		1141-4512							25		0,191		
1141-4513		1141-4514		1141-4515			90			45	36	16	10	0,206	
1141-4516		1141-4517		1141-4518										28	0,193
1141-4519		1141-4521		1141-4522			100			45	36	18	10	0,228	
1141-4523		1141-4524		1141-4525										32	0,213
1141-4526		1141-4527		1141-4528		110	45	36	18	10	0,262				
1141-4529		1141-4531		1141-4532							32	0,247			
1141-4533		1141-4534		1141-4535		125	45	36	20	10	0,297				
1141-4536		1141-4537		1141-4538							36	0,280			

Размеры в мм

Исполнение 1		Исполнение 2		Исполнение 3		d h_5, h_6, h_8	H	D n_6	D_1 h_{12}	D_2	h	h_1	h_2 $+0,1$	Масса, кг, не более						
Обозначение заготовки пуансона	Применяемость	Обозначение заготовки пуансона	Применяемость	Обозначение заготовки пуансона	Применяемость															
1141-4539		1141-4541		1141-4542		Св. 15 до 16	50	20	20	24	—	12	6	0,118						
1141-4543		1141-4544		1141-4545			18					0,113								
1141-4546		1141-4547		1141-4548			56					25		20	14	20	20	6	0,133	
1141-4549		1141-4551		1141-4552															0,126	
1141-4553		1141-4554		1141-4555			63					28		14	20	20	20	6	0,149	
1141-4556		1141-4557		1141-4558															0,143	
1141-4559		1141-4561		1141-4562			67					32		18	25	18	25	8	0,159	
1141-4563		1141-4564		1141-4565															0,153	
1141-4566		1141-4567		1141-4568			71					36		22	22	32	18	25	8	0,167
1141-4569		1141-4571		1141-4572																0,161
1141-4573		1141-4574		1141-4575			75					40		22	32	18	25	8	0,179	
1141-4576		1141-4577		1141-4578															0,173	
1141-4579		1141-4581		1141-4582			80					45		25	36	22	32	10	0,189	
1141-4583		1141-4584		1141-4585															0,183	
1141-4586		1141-4587		1141-4588			85					50		22	40	22	32	10	0,201	
1141-4589		1141-4591		1141-4592															0,195	
1141-4593		1141-4594		1141-4595			90					56		22	45	25	36	10	0,212	
1141-4596		1141-4597		1141-4598															0,205	
1141-4599		1141-4601		1141-4602			100					63		22	50	22	40	10	0,235	
1141-4603		1141-4604		1141-4605															0,226	
1141-4606		1141-4607		1141-4608		110	71	22	56	22	45	10	0,262							
1141-4609		1141-4611		1141-4612									0,253							
1141-4613		1141-4614		1141-4615		125	71	22	63	22	50	10	0,296							
1141-4616		1141-4617		1141-4618									0,287							
1141-4619		1141-4621		1141-4622		Св. 16 до 17	50	22	22	26	—	12	6	0,141						
1141-4623		1141-4624		1141-4625			18					0,133								
1141-4626		1141-4627		1141-4628			56					25		20	14	20	20	6	0,159	
1141-4629		1141-4631		1141-4632															0,150	
1141-4633		1141-4634		1141-4635			63					28		20	20	20	20	6	0,155	
1141-4636		1141-4637		1141-4638															0,171	
1141-4639		1141-4641		1141-4642			67					32		22	28	14	20	20	6	0,190
1141-4643		1141-4644		1141-4645																0,182
1141-4646		1141-4647		1141-4648			71					40		22	36	22	32	10	0,199	
1141-4649		1141-4651		1141-4652															0,192	

Размеры в мм

Исполнение 1		Исполнение 2		Исполнение 3		d h5, h6, h8	H	D n6	D_1 h12	D_2	h	h_1	h_2 +0,1	Масса, кг, не более
Обозначение заготовки пуансона	Применяемость	Обозначение заготовки пуансона	Применяемость	Обозначение заготовки пуансона	Применяемость									
1141-4653		1141-4654		1141-4655		Св. 16 до 17	75	22	22	26	32	16	8	0,213
1141-4656		1141-4657		1141-4658			80					22		0,206
1141-4659		1141-4661		1141-4662			85					18		0,226
1141-4663		1141-4664		1141-4665								25		0,217
1141-4666		1141-4667		1141-4668			90					18		0,241
1141-4669		1141-4671		1141-4672								25		0,232
1141-4673		1141-4674		1141-4675			100				20	0,253		
1141-4676		1141-4677		1141-4678							28	0,244		
1141-4679		1141-4681		1141-4682			110				22	0,281		
1141-4683		1141-4684		1141-4685							32	0,269		
1141-4686		1141-4687		1141-4688			125				40	22	10	0,313
1141-4689		1141-4691		1141-4692							32	0,301		
1141-4693		1141-4694		1141-4695		22		45	25	6	0,354			
1141-4696		1141-4697		1141-4698				36	0,341					
1141-4699		1141-4701		1141-4702		Св. 17 до 18	50	—	22	25	12	8	0,144	
1141-4703		1141-4704		1141-4705			56	18			0,138			
1141-4706		1141-4707		1141-4708				63			12		0,162	
1141-4709		1141-4711		1141-4712			20				0,154			
1141-4713		1141-4714		1141-4715			67	14			0,181			
1141-4716		1141-4717		1141-4718				20			0,175			
1141-4719		1141-4721		1141-4722			71	14		0,193				
1141-4723		1141-4724		1141-4725				20		0,187				
1141-4726		1141-4727		1141-4728			75	16		0,203				
1141-4729		1141-4731		1141-4732				22		0,197				
1141-4733		1141-4734		1141-4735			80	16		0,217				
1141-4736		1141-4737		1141-4738				85		22	0,211			
1141-4739		1141-4741		1141-4742		90	18		0,230					
1141-4743		1141-4744		1141-4745			100	25	0,223					
1141-4746		1141-4747		1141-4748		32		18	0,245					
1141-4749		1141-4751		1141-4752			36	25	0,238					
1141-4753		1141-4754		1141-4755		80		20	0,258					
1141-4756		1141-4757		1141-4758			85	28	0,250					
1141-4759		1141-4761		1141-4762		90		22	0,285					
1141-4763		1141-4764		1141-4765			32	0,275						

Размеры в мм

Исполнение 1		Исполнение 2		Исполнение 3		d h_5, h_6, h_8	H	D n_6	D_1 h_{12}	D_2	h	h_1	h_2 $+0,1$	Масса, кг, не более			
Обозначение заготовки пуансона	Применяемость	Обозначение заготовки пуансона	Применяемость	Обозначение заготовки пуансона	Применяемость												
1141-4766		1141-4767		1141-4768		Св. 17 до 18	110	22	22	26	40	22	10	0,318			
1141-4769		1141-4771		1141-4772			125					32		0,308			
1141-4773		1141-4774		1141-4775			45					25		0,360			
1141-4776		1141-4777		1141-4778								36		0,349			
1141-4779		1141-4781		1141-4782		Св. 18 до 19	50	—	—	—	12	6	0,183				
1141-4783		1141-4784		1141-4785			56				18		0,173				
1141-4786		1141-4787		1141-4788							63	25	20	12	6	0,206	
1141-4789		1141-4791		1141-4792			20									0,193	
1141-4793		1141-4794		1141-4795			14									20	0,229
1141-4796		1141-4797		1141-4798													
1141-4799		1141-4801		1141-4802			67				28	14	0,245				
1141-4803		1141-4804		1141-4805										20	0,235		
1141-4806		1141-4807		1141-4808			71				16	0,257					
1141-4809		1141-4811		1141-4812									22	0,247			
1141-4813		1141-4814		1141-4815			75				25	30	32	8	16	0,276	
1141-4816		1141-4817		1141-4818											22	0,266	
1141-4819		1141-4821		1141-4822											18	0,292	
1141-4823		1141-4824		1141-4825													25
1141-4826		1141-4827		1141-4828			85				18	0,311					
1141-4829		1141-4831		1141-4832									25	0,300			
1141-4833		1141-4834		1141-4835			90				36	20	0,328				
1141-4836		1141-4837		1141-4838										28	0,352		
1141-4839		1141-4841		1141-4842										22	0,362		
1141-4843		1141-4844		1141-4845												32	0,346
1141-4846		1141-4847		1141-4848		110	40	22	0,405								
1141-4849		1141-4851		1141-4852						32	0,388						
1141-4853		1141-4854		1141-4855		125	45	25	10	25	25	0,458					
1141-4856		1141-4857		1141-4858							36	0,440					
1141-4859		1141-4861		1141-4862		Св. 19 до 20	50	—	—	—	12	6	0,185				
1141-4863		1141-4864		1141-4865			56				18		0,177				
1141-4866		1141-4867		1141-4868							63	25	25	12	6	0,209	
1141-4869		1141-4871		1141-4872			20									0,197	
1141-4873		1141-4874		1141-4875			14									0,233	
1141-4876		1141-4877		1141-4878													20

Размеры в мм

Исполнение 1		Исполнение 2		Исполнение 3		d $h5, h6, h8$	H	D $n6$	D_1 $h12$	D_2	h	h_1	h_2 $+0,1$	Масса, кг, не более
Обозначение заготовки пуансона	Применяемость	Обозначение заготовки пуансона	Применяемость	Обозначение заготовки пуансона	Применяемость									
1141-4879		1141-4881		1141-4882		Св. 19 до 20	67	25	25	30	28	14	6	0,248
1141-4883		1141-4884		1141-4885			71					20		0,240
1141-4886		1141-4887		1141-4888								16		0,261
1141-4889		1141-4891		1141-4892			75				22	0,253		
1141-4893		1141-4894		1141-4895							80	16	0,280	
1141-4896		1141-4897		1141-4898			85					22	0,271	
1141-4899		1141-4901		1141-4902							90	18	0,296	
1141-4903		1141-4904		1141-4905			100					25	0,286	
1141-4906		1141-4907		1141-4908							110	18	0,315	
1141-4909		1141-4911		1141-4912			125					25	0,306	
1141-4913		1141-4914		1141-4915							100	20	0,332	
1141-4916		1141-4917		1141-4918			110					28	0,321	
1141-4919		1141-4921		1141-4922							125	22	0,368	
1141-4923		1141-4924		1141-4925			110					32	0,354	
1141-4926		1141-4927		1141-4928							50	40	22	0,410
1141-4929		1141-4931		1141-4932			56					32	10	0,396
1141-4933		1141-4934		1141-4935							63	45	25	0,464
1141-4936		1141-4937		1141-4938		67	36	10	0,448					
1141-4939		1141-4941		1141-4942			71	—	12	0,188				
1141-4943		1141-4944		1141-4945		75		—	18	0,182				
1141-4946		1141-4947		1141-4948			63	25	25	12	6	0,212		
1141-4949		1141-4951		1141-4952		20				0,203				
1141-4953		1141-4954		1141-4955		67	25	28	14	6	0,236			
1141-4956		1141-4957		1141-4958					20		0,230			
1141-4959		1141-4961		1141-4962		71	25	32	14	8	0,252			
1141-4963		1141-4964		1141-4965					20		0,245			
1141-4966		1141-4967		1141-4968		75	25	32	16	8	0,265			
1141-4969		1141-4971		1141-4972					22		0,258			
1141-4973		1141-4974		1141-4975		80	25	32	16	8	0,284			
1141-4976		1141-4977		1141-4978					22		0,277			
1141-4979		1141-4981		1141-4982		85	25	32	18	8	0,301			
1141-4983		1141-4984		1141-4985					25		0,293			
1141-4986		1141-4987		1141-4988		85	25	32	18	8	0,320			
1141-4989		1141-4991		1141-4992					25		0,312			

Размеры в мм

Исполнение 1		Исполнение 2		Исполнение 3		d $h5, h6, h8$	H	D $n6$	D_1 $h12$	D_2	h	h_1	h_2 $+0,1$	Масса, кг, не более
Обозначение заготовки пуансона	Применяемость	Обозначение заготовки пуансона	Применяемость	Обозначение заготовки пуансона	Применяемость									
1141-4993		1141-4994		1141-4995		Св. 20 до 21	90	25	25	30	36	20	8	0,337
1141-4996		1141-4997		1141-4998								28		0,328
1141-4999		1141-5001		1141-5002								22		0,373
1141-5003		1141-5004		1141-5005								32		0,362
1141-5006		1141-5007		1141-5008			40				22	10	0,415	
1141-5009		1141-5011		1141-5012							32		0,404	
1141-5013		1141-5014		1141-5015							25		0,470	
1141-5016		1141-5017		1141-5018							36		0,457	
1141-5019		1141-5021		1141-5022		Св. 21 до 22	28	28	32	25	12	6	0,228	
1141-5023		1141-5024		1141-5025							18		0,217	
1141-5026		1141-5027		1141-5028							12		0,257	
1141-5029		1141-5031		1141-5032									20	0,242
1141-5033		1141-5034		1141-5035						14	0,287			
1141-5036		1141-5037		1141-5038							20	0,276		
1141-5039		1141-5041		1141-5042						14	0,307			
1141-5043		1141-5044		1141-5045							20	0,295		
1141-5046		1141-5047		1141-5048							16	0,322		
1141-5049		1141-5051		1141-5052							22	0,311		
1141-5053		1141-5054		1141-5055						16	0,345			
1141-5056		1141-5057		1141-5058							22	0,334		
1141-5059		1141-5061		1141-5062							18	0,365		
1141-5063		1141-5064		1141-5065								25	0,352	
1141-5066		1141-5067		1141-5068						18	0,389			
1141-5069		1141-5071		1141-5072							25	0,377		
1141-5073		1141-5074		1141-5075						20	0,410			
1141-5076		1141-5077		1141-5078							28	0,395		
1141-5079		1141-5081		1141-5082							22	0,455		
1141-5083		1141-5084		1141-5085								32	0,436	
1141-5086		1141-5087		1141-5088		22	0,505							
1141-5089		1141-5091		1141-5092			32	0,487						
1141-5093		1141-5094		1141-5095			25	0,572						
1141-5096		1141-5097		1141-5098		36		0,552						

Размеры в мм

Исполнение 1		Исполнение 2		Исполнение 3		d h5, h6, h8	H	D n6	D_1 h12	D_2	h	h_1	h_2 +0,1	Масса, кг, не более						
Обозначение заготовки пуансона	Применяемость	Обозначение заготовки пуансона	Применяемость	Обозначение заготовки пуансона	Применяемость															
1141-5099		1141-5101		1141-5102		Св. 22 до 24	50	28	28	32	—	—	12	0,235						
1141-5103		1141-5104		1141-5105									18	0,227						
1141-5106		1141-5107		1141-5108									56	25	28	20	12	6	12	0,264
1141-5109		1141-5111		1141-5112															20	0,254
1141-5113		1141-5114		1141-5115															14	0,295
1141-5116		1141-5117		1141-5118									63	28	20	14	20	8	20	0,287
1141-5119		1141-5121		1141-5122															14	0,314
1141-5123		1141-5124		1141-5125									67	32	28	20	16	8	20	0,307
1141-5126		1141-5127		1141-5128															16	0,331
1141-5129		1141-5131		1141-5132									71	28	28	32	22	8	22	0,324
1141-5133		1141-5134		1141-5135									75						16	0,354
1141-5136		1141-5137		1141-5138									80	32	28	32	18	8	22	0,346
1141-5139		1141-5141		1141-5142															18	0,375
1141-5143		1141-5144		1141-5145															25	0,367
1141-5146		1141-5147		1141-5148															18	0,400
1141-5149		1141-5151		1141-5152									85	36	28	20	25	10	25	0,391
1141-5153		1141-5154		1141-5155															20	0,421
1141-5156		1141-5157		1141-5158									90	32	28	22	32	10	28	0,411
1141-5159		1141-5161		1141-5162															22	0,467
1141-5163		1141-5164		1141-5165															32	0,454
1141-5166		1141-5167		1141-5168		110	40	28	22	32	10	22	0,518							
1141-5169		1141-5171		1141-5172								32	0,505							
1141-5173		1141-5174		1141-5175		125	45	28	25	36	10	25	0,587							
1141-5176		1141-5177		1141-5178								36	0,572							

Примечание. Масса подсчитана для максимального рабочего размера пуансона.

Пример условного обозначения заготовки пуансона размерами d в интервале от 3 до 4 мм, $H=50$ мм, $h_1=10$ мм из стали марки У10А по ГОСТ 1435—90, исполнения 1:

Пуансон 1141—3659—У10А ГОСТ 16623—80

Пример записи в спецификации чертежа штампа для пуансона рабочими размерами $d=3,5$ мм (из интервала от 3 до 4 мм) с полем допуска по h_8 , $H=50$ мм, $h_1=10$ мм, из стали марки У10А по ГОСТ 1435—90, исполнения 1:

2. Допуск радиального биения поверхности *B* относительно поверхности *B* для пуансонов с полем допуска рабочего размера *d*:

- по h5 — не ниже 4-й степени точности;
- по h6 — не ниже 5-й степени точности;
- по h8 — не ниже 7-й степени точности по ГОСТ 24643—81.

3. Допуск цилиндричности поверхности *B* на всей длине для пуансонов с полем допуска рабочего размера *d*:

- по h5 — не ниже 5-й степени точности;
- по h6 — не ниже 6-й степени точности;
- по h8 — не ниже 9-й степени точности по ГОСТ 24643—81.

1—3. **(Измененная редакция, Изм. № 1).**

4. Допуск цилиндричности поверхности *B* на всей длине — не ниже 7-й степени точности по ГОСТ 24643—81.

5. Допуск торцового биения поверхности *Г* относительно поверхности *B* — не ниже 7-й степени точности по ГОСТ 24643—81.

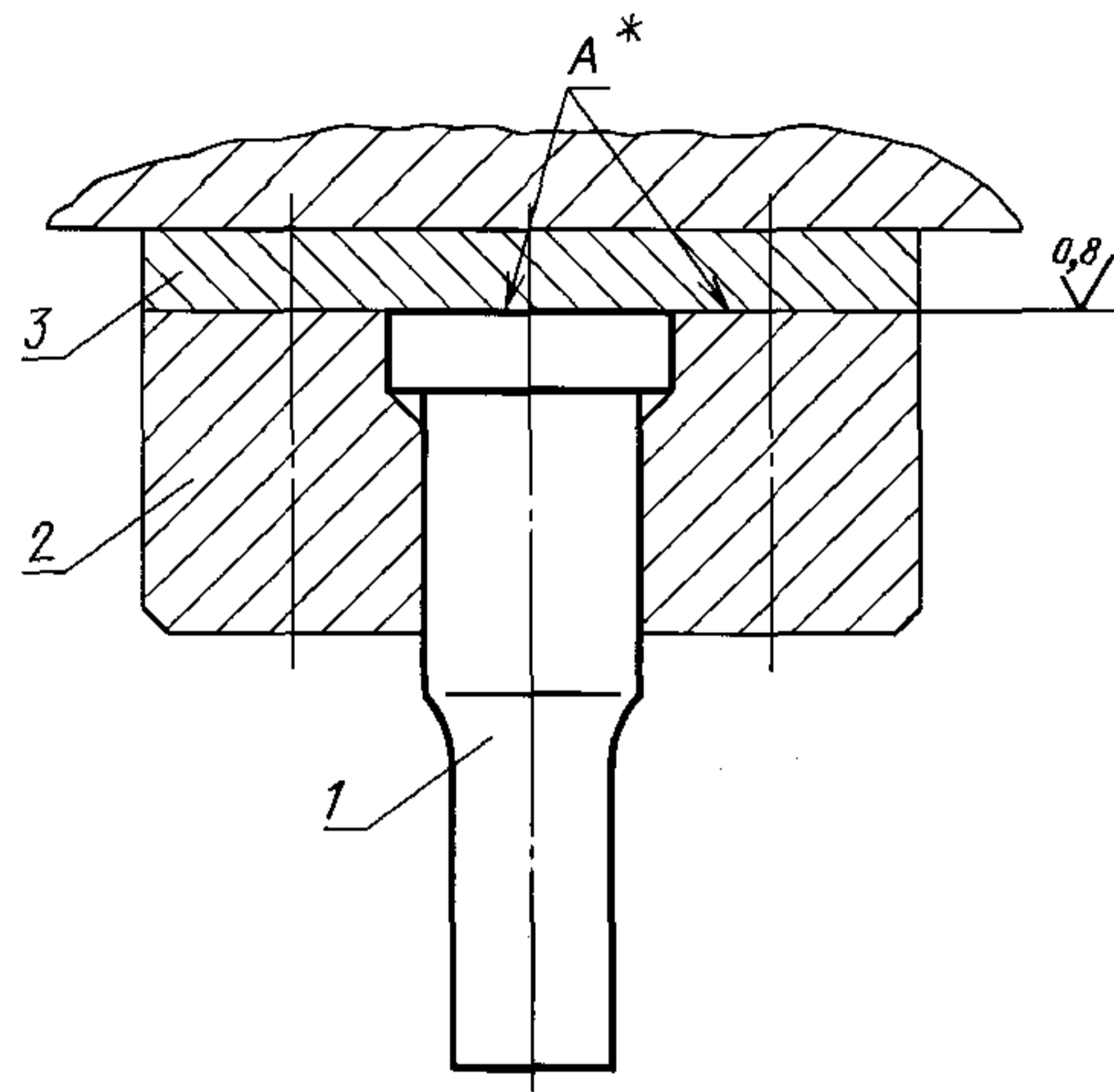
6. Технические условия — по ГОСТ 16675—80.

7. Маркировать: условное обозначение и товарный знак предприятия-изготовителя на бирке, а рабочий размер *d* и его предельные отклонения — на изделии.

8. Пример применения пуансонов указан в приложении.

9. Расчет пуансонов на прочность приведен в приложении к ГОСТ 16675—80.

ПРИМЕР ПРИМЕНЕНИЯ КРУГЛЫХ ПУАНСОНОВ С УВЕЛИЧЕННЫМ ПОСАДОЧНЫМ ДИАМЕТРОМ



*Поверхности *A* обработать совместно.

1 — пуансон; 2 — державка по ГОСТ 16648—80, ГОСТ 16650—80; 3 — подкладная плитка по ГОСТ 16666—80, ГОСТ 16668—80

Редактор *В.П. Огурцов*
Технический редактор *Н.С. Гришанова*
Корректор *В.И. Варенцова*
Компьютерная верстка *А.Н. Золотаревой*

Изд. лиц. № 021007 от 10.08.95. Сдано в набор 05.07.99. Подписано в печать 11.08.99. Усл.печ.л. 2,32. Уч.-изд.л. 1,85.
Тираж 154 экз. С 3491. Зак. 654.

ИПК Издательство стандартов, 107076, Москва, Колодезный пер., 14
Набрано в Издательстве на ПЭВМ
Филиал ИПК Издательство стандартов — тип. "Московский печатник", Москва, Лялин пер., 6
Плр № 080102