

ПУАНСОНЫ КРУГЛЫЕ С КОНИЧЕСКИМ ФЛАНЦЕМ
И БЕЗ ФЛАНЦА

Конструкция и размеры

Round punches with cone flange and without flange.
Construction and dimensions

ГОСТ
16622-80

Взамен

ГОСТ 16622-71

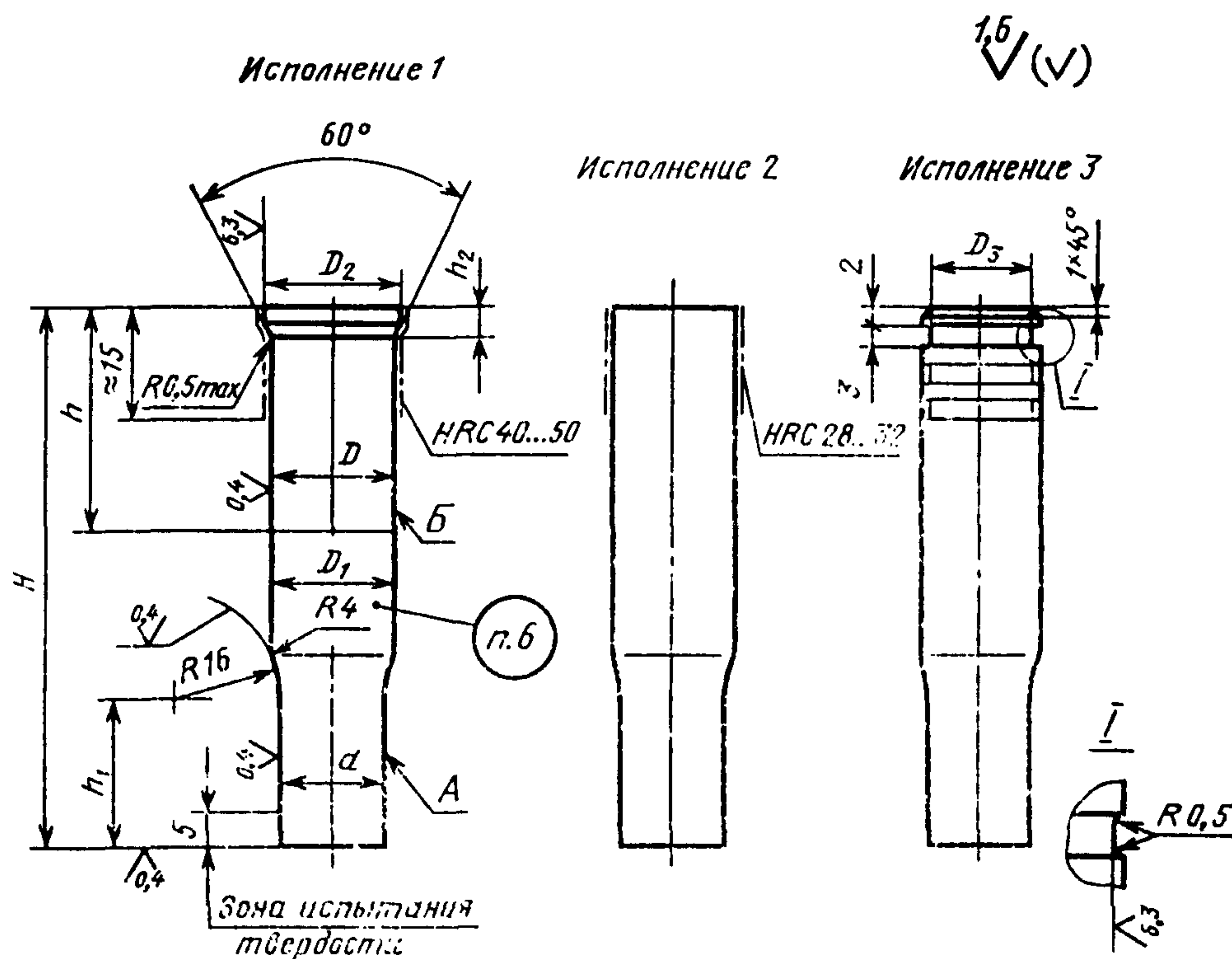
ОКП 399800

Постановлением Государственного комитета СССР по стандартам от 4 марта 1980 г. № 1007 срок действия установлен

с 01.01 1981 г.
до 01.01 1986 г.

Несоблюдение стандарта преследуется по закону

1. Конструкция и размеры круглых пуансонов с коническим фланцем и без фланца должны соответствовать указанным на чертеже и в таблице.



Размеры в мм

Обозначение заготовки пуансона	Применяемость	Исполнение	d (пред. откл. по h5, h6, h8)	H	D (пред. откл. по n6)	D_1 (пред. откл. по h12)	D_2	D_3	h	h_1	h_2 (пред. откл. +0,1)	Число канавок	Теоретическая масса, кг				
1141-2395		1	От 1,0 до 1,5	32	2,0	—	3,0	—	—	8	1,6	—	0,001				
1141-2396		2					—	—									
1141-2397		3					1,4	1									
1141-2398		1		3,0			—	1,6			—						
1141-2399		2		—			—	—			—						
1141-2401		3		1,4			1										
1141-2402		1		3,0			—	1,6		—							
1141-2403		2		40			40	—		—	—	—		—	—	—	—
1141-2404		3		1,4				1									
1141-2405		1		3,0				—		1,6	—						
1141-2406		2		45			45	—		—	—	—		—	—	—	—
1141-2407		3		1,4				1									
1141-2408		1		3,0				—		1,6	—						
1141-2409		2		50			50	—		—	—	—		—	—	—	—
1141-2411		3		1,4				1									
1141-2412		1		3,0				—		1,6	—						
1141-2413		2		56			56	2,0		—	—	25		10	—	—	—
1141-2414		3		—				—		1,4	1						

Размеры в мм

Продолжение

Обозначение заготовки пуансона	Применяемость	Исполнение	d (пред. откл. по h5, h6, h8)	H	D (пред. откл. по h6)	D_1 (пред. откл. по h12)	D_2	D_3	h	h_1	h_2 (пред. откл. +0.1)	Число канавок	Теоретическая масса, кг		
1141-2415		1	От 1,0 до 1,5	63	2,0	2,0	3,0	—	25	12	1,6	—	0,001		
1141-2416		2					—	—			—				
1141-2417		3					1,4	1							
1141-2418		1		3,0			—	1,6			—				
1141-2419		2		—			—	—			—				
1141-2421		3		1,4			1								
1141-2422		1	Св. 1,5 до 2,0	32	2,5	—	3,5	—	8	—	1,6	—			
1141-2423		2					—	—			—				
1141-2424		3					1,9	1							
1141-2425		1		3,5			—	1,6			—				
1141-2426		2		—			—	—			—				
1141-2427		3		1,9			1								
1141-2428		1	40	—	—	—	—	—	—	—	1,6	—			
1141-2429		2									—	—		—	
1141-2431		3									1,9	1			
1141-2432		1									3,5	—		1,6	—
1141-2433		2									—	—		—	—
1141-2434		3									1,9	1			

Размеры в мм

Продолжение

Обозначение заготовки пуансона	Применяемость	Исполнение	d (пред. откл. до h_5, h_6, h_8)	H	D (пред. откл. по p_6)	D_1 (пред. откл. по h_{12})	D_2	D_3	h	h_1	h_2 (пред. откл. +0,1)	Число канавок	Теоретическая масса, кг				
1141-2435		1	Св. 1,5 до 2,0	50	2,5	—	3,5	—	—	10	1,6	—	0,002				
1141-2436		2					—	—			—						
1141-2437		3					—	1,9			—						
1141-2438		1					3,5	—			—						
1141-2439		2					—	—			—						
1141-2441		3					—	1,9			—						
1141-2442		1					3,5	—			—						
1141-2443		2		63			25	2,5			—	—		25	12	1,6	—
1141-2444		3									—	1,9				—	
1141-2445		1									3,5	—				—	
1141-2446		2									—	—				—	
1141-2447		3									—	1,9				—	
1141-2448		1									4,2	—				—	
1141-2449		2									—	—				—	
1141-2451		3	Св. 2,0 до 2,5	32	3,2	—	—		2,6	—	8	—	1				
1141-2452		1					4,2		—			1,6	—				
1141-2453		2					—		—			—	—				
1141-2454		3					—		2,6			—	1				

Размеры в мм

Продолжение

Обозначение заготовки пуансона	Применяемость	Исполнение	d (пред. откл. по h5, h6, h8)	H	D (пред. откл. по h6)	D_1 (пред. откл. по h12)	D_2	D_3	h	h_1	h_2 (пред. откл. +0,1)	Число канавок	Теоретическая масса, кг
1141-2455		1	Св. 2,0 до 2,5	40	3,2	—	4,2	—	—	8	1,6	—	0,002
1141-2456		2					—	—			—		
1141-2457		3					2,6	1					
1141-2458		1		4,2			—	1,6			—		
1141-2459		2		—			—	—			—		
1141-2461		3		2,6			1						
1141-2462		1		4,2			—	1,6		—	0,003		
1141-2463		2		—			—	—		—			
1141-2464		3		2,6			1						
1141-2465		1		4,2			—	1,6		—			
1141-2466		2		—			—	—		—			
1141-2467		3		2,6			1						
1141-2468		1		4,2			—	1,6		—	0,004		
1141-2469		2		—			—	1		—			
1141-2471		3		2,6			1						
1141-2472		1		4,2			—	1,6		—	0,004		
1141-2473		2		—			—	—		—			
1141-2474		3		2,6			1						

Размеры в мм

Продолжение

Обозначение заготовки пуансона	Применяе- мость	Исполни- ние	d (пред. откл. по h5, h6, h8)	H	D (пред. откл. по h6)	D_1 (пред. откл. по h12)	D_2	D_3	h	h_1	h_2 (пред. откл. +0,1)	Число кана- вок	Теоретическая масса, кг					
1141-2475		1	Св. 2,0 до 2,5	71	3,2	3,2	4,2	—	25	14	1,6	—	0,004					
1141-2476		2					—	—			—	—		—				
1141-2477		3					—	2,6			—	—		—				
1141-2478		1					4,2	—			—	—		—				
1141-2479		2					—	—			—	—		—				
1141-2481		3					—	2,6			—	—		—				
1141-2482		1					4,2	—			—	—		—				
1141-2483		2		—			—	—	—	—								
1141-2484		3		—			2,6	—	—	—								
1141-2485		1		85			85	3,2	3,2	4,2	—	28		16	1,6	—	0,005	
1141-2486		2								—	—				—	—		—
1141-2487		3								—	2,6				—	—		—
1141-2488		1								4,2	—				—	—		—
1141-2489		2								—	—				—	—		—
1141-2491		3	—		2,6	—				—	—							
1141-2492		1	—		—	—				—	—							
1141-2493		2	Св. 2,5 до 3,0	32	4,0	—	5,0			—	—	8	1,6	—	0,003			
1141-2494		3					—			—			—	—		—		—

Размеры в мм

Продолжение

Обозначение заготовки папсона	Применяемость	Исполнение	d (пред. откл. по h5, h6, h8)	H	D (пред. откл. по h6)	D_1 (пред. откл. по h12)	D_2	D_3	h	h_1	h_2 (пред. откл. +0,1)	Число канавок	Теоретическая масса, кг				
1141-2495		1	Св. 2,5 до 3,0	36	4,0	—	5,0	—	—	8	1,6	—	0,003				
1141-2496		2					—	—									
1141-2497		3					3,0	1									
1141-2498		1		40			5,0	—			1,6	—	—	10	—	1	0,004
1141-2499		2					—	—			—	—					
1141-2501		3					3,0	1									
1141-2502		1					5,0	—			1,6	—					
1141-2503		2					—	—			—	—					
1141-2504		3					3,0	1									
1141-2505		1		50			5,0	—			1,6	—	—	10	—	1	0,005
1141-2506		2					—	—			—	—					
1141-2507		3					3,0	1									
1141-2508		1		56			5,0	—			1,6	—	—	25	—	1	0,006
1141-2509		2					—	—			—	—					
1141-2511		3					3,0	1									
1141-2512		1		63			5,0	—			1,6	—	—	12	—	1	0,006
1141-2513		2					—	—			—	—					
1141-2514		3					3,0	1									

Размеры в мм

Продолжение

Обозначение заготовки пуансона	Применяемость	Исполнение	d (пред. откл. по h5, h6, h8)	H	D (пред. откл. по h6)	D_1 (пред. откл. по h12)	D_2	D_3	h	h_1	h_2 (пред. откл. +0.1)	Число канавок	Теоретическая масса, кг	
1141-2515		1	Св. 2,5 до 3,0	67	4,0	4,0	5,0	—	25	12	1,6	—	0,006	
1141-2516		2					—	—			—	—		—
1141-2517		3					—	3,0			—	—		—
1141-2518		1		71			5,0	—	14	1,6	—			
1141-2519		2					—	—		—	—	—		
1141-2521		3					—	3,0		—	—	—		—
1141-2522		1		75			5,0	—	28	1,6	—	0,007		
1141-2523		2					—	—		—	—		—	
1141-2524		3					—	3,0		—	—		—	
1141-2525		1		80			5,0	—	16	1,6	—			
1141-2526		2					—	—		—	—		—	
1141-2527		3					—	3,0		—	—		—	—
1141-2528		1		85			5,0	—	32	1,6	—	0,008		
1141-2529		2					—	—		—	—		—	
1141-2531		3					—	3,0		—	—		—	
1141-2532		1		90			5,0	—	—	1,6	—			
1141-2533		2					—	—		—	—		—	
1141-2534		3					—	3,0		—	—		—	—

Размеры в мм

Продолжение

Обозначение заготовки пуансона	Применяемость	Исполнение	d (пред. откл. по h5, h6, h8)	H	D (пред. откл. по h6)	D_1 (пред. откл. по h12)	D_2	D_3	h	h_1	h_2 (пред. откл. +0.1)	Число канавок	Теоретическая масса, кг					
1141-2535		1	Св. 3,0 до 3,5	32	4,0	—	5,0	—	—	8	1,6	—	0,003					
1141-2536		2		—			—	—			—	—						
1141-2537		3		—			3,0	—			—	—						
1141-2538		1		5,0			—	—			—	—						
1141-2539		2		—			—	—			—	—						
1141-2541		3		—			3,0	—			—	—						
1141-2542		1		5,0			—	—			—	—						
1141-2543		2		—			—	—			—	—						
1141-2544		3		—			3,0	—			—	—						
1141-2545		1		5,0			—	—			—	—						
1141-2546		2		—			—	—			—	—						
1141-2547		3		—			3,0	—			—	—						
1141-2548		1		5,0			—	—			—	—						
1141-2549		2		—			—	—			—	—						
1141-2551		3		—			3,0	—			—	—						
1141-2552		1		5,0			—	—			—	—						
1141-2553		2		—			—	4,0			—	—		25	12	1,6	—	0,005
1141-2554		3		—			56	—			—	—		—		—	—	

Размеры в мм

Продолжение

Обозначение заготовки пуансона	Применяемость	Исполнение	d (пред. откл. по h5, h6, h8)	H	D (пред. откл. по h6)	D_1 (пред. откл. по h12)	D_2	D_3	h	h_1	h_2 (пред. откл. +0.1)	Число канавок	Теоретическая масса, кг
1141-2555		1	Св. 3,0 до 3,5	63	4,0	4,0	5,0	—	25	12	1,6	—	0,006
1141-2556		2					—	—			—	—	
1141-2557		3					—	3,0			—	—	
1141-2558		1		5,0			—	14		1,6	—		
1141-2559		2		—			—			—	—		
1141-2561		3		—			3,0			—	—		
1141-2562		1		71			28	14	5,0	—	1,6	—	0,007
1141-2563		2							—	—	—	—	
1141-2564		3							—	3,0	—	—	
1141-2565		1		5,0				—	16	1,6	—		
1141-2566		2		—				—		—	—		
1141-2567		3		—				3,0		—	—		
1141-2568		1		80			32	16	5,0	—	1,6	—	0,008
1141-2569		2							—	—	—	—	
1141-2571		3							—	3,0	—	—	
1141-2572		1		5,0				—	32	1,6	—		
1141-2573		2		—				—		—	—		
1141-2574		3		—				3,0		—	—		

Размеры в мм

Продолжение

Обозначение заготовки пуансона	Применяемость	Исполнение	d (пред. откл. по h5, h6, h8)	H	D (пред. откл. по h6)	D_1 (пред. откл. по h12)	D_2	D_3	h	h_1	h_2 (пред. откл. +0,1)	Число канавок	Теоретическая масса, кг
1141-2575		1	Св. 3,0 до 3,5	90	4,0	4,0	5,0	—	32	16	1,6	—	0,009
1141-2576		2					—	—			—	—	
1141-2577		3					3,0	—			—	—	
1141-2578		1	Св. 3,5 до 4,0	32	—	—	6,0	—	—	8	1,6	—	0,004
1141-2579		2					—	—			—	—	
1141-2581		3					4,0	—			—	—	
1141-2582		1					6,0	—			—	—	
1141-2583		2					—	—			—	—	
1141-2584		3					4,0	—			—	—	
1141-2585		1	Св. 3,5 до 4,0	40	5,0	—	6,0	—	—	10	1,6	—	0,006
1141-2586		2					—	—			—	—	
1141-2587		3					4,0	—			—	—	
1141-2588		1					6,0	—			—	—	
1141-2589		2					—	—			—	—	
1141-2591		3					4,0	—			—	—	
1141-2592		1	Св. 3,5 до 4,0	50	—	—	6,0	—	—	12	1,6	—	0,007
1141-2593		2					—	—			—	—	
1141-2594		3					4,0	—			—	—	

Размеры в мм

Продолжение

Обозначение заготовки пуансона	Применяемость	Исполнение	d (пред. откл. по h5, h6, h8)	H	D (пред. откл. по h6)	D_1 (пред. откл. по h12)	D_2	D_3	h	h_1	h_2 (пред. откл. +0,1)	Число канавок	Теоретическая масса, кг											
1141-2595		1	Св. 3,5 до 4,0	56	5,0	5,0	6,0	—	25	12	1,6	—	0,008											
1141-2596		2					—	—			—	—		—										
1141-2597		3					—	4,0			—	—		—										
1141-2598		1		6,0			—	12			1,6	—	0,009											
1141-2599		2		—			—				—	—												
1141-2601		3		—			4,0				—	—		—										
1141-2602		1		67			6,0	25		—	—	1,6	—	14	—	0,010								
1141-2603		2															—	—	—	—	—			
1141-2604		3															—	4,0	—	—	—			
1141-2605		1					6,0							—	14		1,6	—	0,011					
1141-2606		2					—							—			—	—						
1141-2607		3					—							4,0			—	—		—				
1141-2608		1		75			6,0	28		—	—	1,6	—	14	—	0,011								
1141-2609		2															—	—	—	—				
1141-2611		3															—	4,0	—	—	—			
1141-2612		1		80			6,0					28	—	—	1,6		—	16	—	0,011				
1141-2613		2																			—	—	—	—
1141-2614		3																			—	4,0	—	—

Размеры в мм

Продолжение

Обозначение заготовки пуансона	Применяемость	Исполнение	d (пред. откл. по h5, h6, h8)	H	D (пред. откл. по h6)	D_1 (пред. откл. по h12)	D_2	D_3	h	h_1	h_2 (пред. откл. +0,1)	Число канавок	Теоретическая масса, кг
1141-2615		1	Св. 3,5 до 4,0	85	5,0	5,0	6,0	—	32	16	1,6	—	0,012
1141-2616		2					—	—			—		
1141-2617		3					4,0	1					
1141-2618		1		6,0			—	1,6			—	0,013	
1141-2619		2		—			—	—					
1141-2621		3		4,0			1						
1141-2622		1	Св. 4,0 до 4,5	32	5,0	5,0	6,0	—	8	8	1,6	—	0,005
1141-2623		2					—	—			—		
1141-2624		3					4,0	1					
1141-2625		1		6,0			—	1,6			—	0,006	
1141-2626		2		—			—	—					
1141-2627		3		4,0			1						
1141-2628		1	Св. 4,0 до 4,5	40	—	—	6,0	—	10	10	1,6	—	0,006
1141-2629		2					—	—			—		
1141-2631		3					4,0	1					
1141-2632		1		6,0			—	1,6			—	0,007	
1141-2633		2		—			—	—					
1141-2634		3		4,0			1						

Размеры в мм

Продолжение

Обозначение заготовки пуансона	Применяемость	Исполнение	d (пред. откл. по h5, h6, h8)	H	D (пред. откл. по h6)	D_1 (пред. откл. по h12)	D_2	D_3	h	h_1	h_2 (пред. откл. +0,1)	Число канавок	Теоретическая масса, кг
1141-2635		1	Св. 4,0 до 4,5	50	5,0	5,0	6,0	—	—	12	1,6	—	0,007
1141-2636		2					—	—					
1141-2637		3					4,0	—					
1141-2638		1		56			6,0	—	25		1,6	—	0,008
1141-2639		2					—	—					
1141-2641		3					4,0	—					
1141-2642		1		63			6,0	—	25		1,6	—	0,009
1141-2643		2					—	—					
1141-2644		3					4,0	—					
1141-2645		1		67			6,0	—	25		1,6	—	0,010
1141-2646		2					—	—					
1141-2647		3					4,0	—					
1141-2648		1		71			6,0	—	14		1,6	—	0,010
1141-2649		2					—	—					
1141-2651		3					4,0	—					
1141-2652		1		75			6,0	—	28		1,6	—	0,011
1141-2653		2					—	—					
1141-2654		3					4,0	—					

Размеры в мм

Продолжение

Обозначение заготовки пуансона	Применяемость	Исполнение	d (пред. откл. по h5, h6, h8)	H	D (пред. откл. по h6)	D_1 (пред. откл. по h12)	D_2	D_3	h	h_1	h_2 (пред. откл. +0.1)	Число канавок	Теоретическая масса, кг			
1141-2655		1	Св. 4,0 до 4,5	80	5,0	5,0	6,0	—	28	16	1,6	—	0,011			
1141-2656		2					—	—			—					
1141-2657		3					4,0	1								
1141-2658		1		85			5,0	5,0	6,0		—	32	16	1,6	—	0,012
1141-2659		2							—		—			—		
1141-2661		3							4,0		1					
1141-2662		1		90			5,0	5,0	6,0		—	32	16	1,6	—	0,013
1141-2663		2							—		—			—		
1141-2664		3							4,0		1					
1141-2665		1	Св. 4,5 до 5,0	32	6,3	—	7,3	—	—	8	1,6	—	0,006			
1141-2666		2					—	—			—					
1141-2667		3					5,3	1								
1141-2668		1		36			6,3	—	7,3		—	—	8	1,6	—	0,007
1141-2669		2							—		—			—		
1141-2671		3							5,3		1					
1141-2672		1		40			6,3	—	7,3		—	—	10	1,6	—	0,008
1141-2673		2							—		—			—		
1141-2674		3							5,3		1					

Размеры в мм

Продолжение

Обозначение заготовки пуансона	Применяемость	Исполнение	d (пред. откл. по h5, h6, h8)	H	D (пред. откл. по h6)	D_1 (пред. откл. по h12)	D_2	D_3	h	h_1	h_2 (пред. откл. +0,1)	Число канавок	Теоретическая масса, кг
1141-2675		1	Св. 4,5 до 5,0	45	6,3		7,3	—	—	10	1,6	—	0,009
1141-2676		2					—	—			—		
1141-2677		3					5,3	1					
1141-2678		1		50			7,3	—	—	12	1,6	—	0,011
1141-2679		2					—	—			—		
1141-2681		3					5,3	1					
1141-2682		1		56			7,3	—	—	25	1,6	—	0,012
1141-2683		2					—	—			—		
1141-2684		3					5,3	1					
1141-2685		1		63			7,3	—	—	14	1,6	—	0,013
1141-2686		2					—	—			—		
1141-2687		3					5,3	1					
1141-2688		1		67			7,3	—	—	25	1,6	—	0,014
1141-2689		2					—	—			—		
1141-2691		3					5,3	1					
1141-2692		1		71			7,3	—	—	14	1,6	—	0,016
1141-2693		2					—	—			—		
1141-2694		3					5,3	1					

Размеры в мм

Продолжение

Обозначение заготовки пуансона	Применяемость	Исполнение	d (пред. откл. по h5, h6, h8)	H	D (пред. откл. по h6)	D_1 (пред. откл. по h12)	D_2	D_3	h	h_1	h_2 (пред. откл. +0,1)	Число канавок	Теоретическая масса, кг				
1141-2695		1	Св. 4,5 до 5,0	75		6,3	7,3	—	28	14	1,6	—	0,017				
1141-2696		2					—	—			—	—		—			
1141-2697		3					—	5,3			—	—		—			
1141-2698		1					7,3	—			—	—		—			
1141-2699		2					—	—			—	—		—			
1141-2701		3					—	5,3			—	—		—			
1141-2702		1		85			75		6,3	7,3	—	16	16	1,6	—	0,019	
1141-2703		2								—	—			—	—		—
1141-2704		3								—	5,3			—	—		—
1141-2705		1								7,3	—			—	—		—
1141-2706		2								—	—			—	—		—
1141-2707		3								—	5,3			—	—		—
1141-2708		1	32	75		6,3	7,3			—	32	16	1,6	—	0,020		
1141-2709		2					—			—			—	—		—	
1141-2711		3					—			5,3			—	—		—	
1141-2712		1					7,3			—			—	—		—	
1141-2713		2					—			—			—	—		—	
1141-2714		3					—			5,3			—	—		—	
			Св. 5,0 до 5,5	32				—	7,3	—	—	10	1,6	—	0,007		
									—	—			—	—		—	
									—	5,3			—	—		—	
									7,3	—			—	—		—	
									—	—			—	—		—	
									—	5,3			—	—		—	
			36	75		—			7,3	—	—	10	1,6	—	0,008		
									—	—			—	—		—	
									—	5,3			—	—		—	
									7,3	—			—	—		—	
									—	—			—	—		—	
									—	5,3			—	—		—	

Размеры в мм

Продолжение

Обозначение заготовки пуансона	Применяемость	Исполнение	d (пред. откл. по h5, h6, h8)	H	D (пред. откл. по h6)	D_1 (пред. откл. по h12)	D_2	D_3	h	h_1	h_2 (пред. откл. +0,1)	Число канавок	Теоретическая масса, кг
1141-2715		1	Св. 5,0 до 5,5	40	6,3	—	7,3	—	—	12	1,6	—	0,009
1141-2716		2					—	—			—		
1141-2717		3					5,3	—			—		
1141-2718		1		7,3			—	—					
1141-2719		2		—			—	—					
1141-2721		3		5,3			—	—					
1141-2722		1		7,3			—	—		14	1,6	—	0,011
1141-2723		2		—			—	—					
1141-2724		3		5,3			—	—					
1141-2725		1		7,3			—	—			1,6	—	0,013
1141-2726		2		—			—	—			—	—	
1141-2727		3		5,3			—	—			—	1	
1141-2728		1		7,3			—	—		25	1,6	—	0,014
1141-2729		2		—			—	—			—	—	
1141-2731		3		5,3			—	—			—	1	
1141-2732		1		7,3			—	—			1,6	—	0,015
1141-2733		2		—			—	—			—	—	
1141-2734		3		5,3			—	—			—	1	

Размеры в мм

Продолжение

Обозначение заготовки пуансона	Применяе- мость	Исполни- ние	d (пред. откл. по h5, h6, h8)	H	D (пред. откл. по h6)	D_1 (пред. откл. по h12)	D_2	D_3	h	h_1	h_2 (пред. откл. +0,1)	Число кана- вок	Теоретическая масса, кг
1141-2735		1	Св. 5,0 до 5,5	71	6,3	6,3	7,3	—	25	16	1,6	—	0,016
1141-2736		2					—	—			—	—	
1141-2737		3					5,3	—			2		
1141-2738		1		75			7,3	—	28	18	1,6	—	0,017
1141-2739		2					—	—			—		
1141-2741		3					5,3	—			2		
1141-2742		1		80			7,3	—	32	20	1,6	—	0,018
1141-2743		2					—	—			—		
1141-2744		3					5,3	—			2		
1141-2745		1		85			7,3	—	36	20	1,6	—	0,019
1141-2746		2					—	—			—		
1141-2747		3					5,3	—			2		
1141-2748		1		90			7,3	—	20	20	1,6	—	0,021
1141-2749		2					—	—			—		
1141-2751		3					5,3	—			2		
1141-2752		1		95			7,3	—	36	20	1,6	—	0,022
1141-2753		2					—	—			—		
1141-2754		3					5,3	—			2		

Размеры в мм

Продолжение

Обозначение заготовки пуансона	Применяемость	Исполнение	d (пред. откл. по h5, h6, h8)	H	D (пред. откл. по p6)	D_1 (пред. откл. по h12)	D_2	D_3	h	h_1	h_2 (пред. откл. +0.1)	Число канавок	Теоретическая масса, кг
1141-2755		1	Св. 5,0 до 5,5	100	6,3	6,3	7,3	—	36	20	1,6	—	0,023
1141-2756		2					—	—			—		
1141-2757		3					5,3	2					
1141-2758		1	Св. 5,5 до 6,0	32	8,0	—	9,0	—	—	10	1,6	—	0,011
1141-2759		2					—	—			—		
1141-2761		3					7,0	1					
1141-2762		1		9,0			—	12		1,6	—	0,013	
1141-2763		2		—			—			—			
1141-2764		3		7,0			1						
1141-2765		1	Св. 5,5 до 6,0	40	8,0	—	9,0	—	—	14	1,6	—	0,014
1141-2766		2					—	—			—		
1141-2767		3					7,0	1					
1141-2768		1		9,0			—	15		1,6	—	0,016	
1141-2769		2		—			—			—			
1141-2771		3	7,0	1									
1141-2772		1	Св. 5,5 до 6,0	50	8,0	—	9,0	—	—	14	1,6	—	0,017
1141-2773		2					—	—			—		
1141-2774		3					7,0	1					

Размеры в мм

Продолжение

Обозначение заготовки пуансона	Применяемость	Исполнение	d (пред. откл. по h5, h6, h8)	H	D (пред. откл. по p6)	D_1 (пред. откл. по h12)	D_2	D_3	h	h_1	h_2 (пред. откл. +0,1)	Число канавок	Теоретическая масса, кг										
1141-2775		1	Св. 5,5 до 6,0	56	8,0	8,0	9,0	—	25	14	1,6	—	0,020										
1141-2776		2					—	—			—												
1141-2777		3					—	7,0			—												
1141-2778		1		63			9,0	—			25	14	1,6	—	0,022								
1141-2779		2					—	—					—										
1141-2781		3					—	7,0					—										
1141-2782		1		67			9,0	—					25	14	1,6	—	0,024						
1141-2783		2					—	—							—								
1141-2784		3					—	7,0							—								
1141-2785		1		71			9,0	—							25	16	1,6	—	0,025				
1141-2786		2					—	—									—						
1141-2787		3					—	7,0									—						
1141-2788		1		75			9,0	—									28	16	1,6	—	0,027		
1141-2789		2					—	—											—				
1141-2791		3					—	7,0											—				
1141-2792		1		80			9,0	—											28	18	1,6	—	0,028
1141-2793		2					—	—													—		
1141-2794		3					—	7,0													—		

Размеры в мм

Продолжение

Обозначение заготовки пуансона	Примечание	Исполнение	d (пред. откл. по h5, h6, h8)	H	D (пред. откл. по h6)	D_1 (пред. откл. по h12)	D_2	D_3	h	h_1	h_2 (пред. откл. +0.1)	Число канавок	Теоретическая масса, кг						
1141-2795		1	Св. 5,5 до 6,0	85	8,0	8,0	9,0	—	32	18	1,6	—	0,030						
1141-2796		2					—	—			—			—					
1141-2797		3					—	7,0			—			—					
1141-2798		1					9,0	—			36			20	1,6	—	2	0,032	
1141-2799		2					—	—							—				—
1141-2801		3					—	7,0							—				—
1141-2802		1		9,0			—	36	20	1,6		—	2		0,040				
1141-2803		2		—			—			—									—
1141-2804		3		—			7,0			—									—
1141-2805		1		9,0			—			36	20			1,6		—	2	0,043	
1141-2806		2		—			—							—					—
1141-2807		3		—			7,0							—					—
1141-2808		1	9,0	—	36	20	1,6	—	2			0,012							
1141-2809		2	—	—			—						—						
1141-2811		3	—	7,0			36						20	1,6	—				1
1141-2812		1	9,0	—						—	—								
1141-2813		2	—	—						—	—								
1141-2814		3	—	7,0						—	—								

Размеры в мм

Продолжение

Обозначение заготовки пунсона	Применяемость	Исполнение	d (пред. откл. по h5, h6, h8)	H	D (пред. откл. по h6)	D_1 (пред. откл. по h12)	D_2	D_3	h	h_1	h_2 (пред. откл. +0.1)	Число канавок	Теоретическая масса, кг												
1141-2815		1	Св. 6,0 до 7,0	40	8,0	—	9,0	—	—	12	1,6	—	0,015												
1141-2816		2					—	—			—	—													
1141-2817		3					7,0	—			—														
1141-2818		1		9,0			—	—			—														
1141-2819		2		—			—	—			—														
1141-2821		3		7,0			—	—			—														
1141-2822		1		9,0			—	—		—															
1141-2823		2		—			—	—		—															
1141-2824		3		7,0			50	8,0		—	—	—	14	1,6	—	0,018									
1141-2825		1		9,0										—	—		—								
1141-2826		2		—										—	—		—								
1141-2827		3		7,0			—							—	—										
1141-2828		1		9,0			—							—	—										
1141-2829		2		—			63							8,0	—	—	—	25	1,6	—	0,023				
1141-2831		3		7,0									—						—	—					
1141-2832		1		9,0									—						—	—					
1141-2833		2		—			67						8,0						—	—	—	25	1,6	—	0,025
1141-2834		3		7,0																			—	—	

Размеры в мм

Продолжение

Обозначение заготовки пуансона	Применяе- мость	Исполне- ние	d (пред. откл. по h5, h6, h8)	H	D (пред. откл. по h6)	D_1 (пред. откл. по h12)	D_2	D_3	h	h_1	h_2 (пред. откл. +0,1)	Число кана- вок	Теоретическая масса, кг			
1141-2835		1	Св. 6,0 до 7,0	71	8,0	8,0	9,0	—	25	16	1,6	—	0,026			
1141-2836		2					—	—			—					
1141-2837		3					—	7,0			—					
1141-2838		1					9,0	—			—					
1141-2839		2		75			28	18	—	—	—	—	—	—	0,028	
1141-2841		3							—	7,0	—	—	—	—		—
1141-2842		1							9,0	—	—	—	—	—		—
1141-2843		2							—	—	—	—	—	—		—
1141-2844		3		80			32	20	—	7,0	—	—	—	—	2	0,030
1141-2845		1							9,0	—	—	—	—	—	—	
1141-2846		2							—	—	—	—	—	—	—	
1141-2847		3							—	7,0	—	—	—	—	—	
1141-2848		1		90			36	20	9,0	—	—	—	—	1,6	—	0,040
1141-2849		2							—	—	—	—	—	—	—	
1141-2851		3							—	7,0	—	—	—	—	—	
1141-2852		1							9,0	—	—	—	—	—	—	
1141-2853		2		95			36	20	—	—	—	—	—	—	—	0,043
1141-2854		3							—	7,0	—	—	—	—	—	

Размеры в мм

Продолжение

Обозначение заготовки пунсона	Применяемость	Исполнение	d (пред. откл. по h5, h6, h8)	H	D (пред. откл. по h6)	D_1 (пред. откл. по h12)	D_2	D_3	h	h_1	h_2 (пред. откл. +0,1)	Число канавок	Теоретическая масса, кг							
1141-2855		1	Св. 6,0 до 7,0	100	8,0	8,0	9,0	—	36	20	1,6	—	0,045							
1141-2856		2					—	—			—									
1141-2857		3					7,0	2												
1141-2858		1	Св. 7,0 до 8,0	32	10,0	—	11,5	—	—	10	1,6	—	0,018							
1141-2859		2					—	—			—									
1141-2861		3					9,0	1												
1141-2862		1		36			36	10,0		—	11,5	—	—	12	1,6	—	0,020			
1141-2863		2									—	—			—					
1141-2864		3									9,0	1								
1141-2865		1		40			40				10,0	—		11,5	—	—	12	1,6	—	0,022
1141-2866		2												—	—			—		
1141-2867		3												9,0	1					
1141-2868		1	45	45	10,0	—	11,5		—					—	14		1,6	—	0,025	
1141-2869		2					—		—								—			
1141-2871		3					9,0		1											
1141-2872		1	50	50			10,0	—	11,5	—			—		14		1,6	—	0,028	
1141-2873		2							—	—							—			
1141-2874		3							9,0	1										

Размеры в мм

Продолжение

Обозначение заготовки пуансона	Применяемость	Исполнение	d (пред. откл. по h5, h6, h8)	H	D (пред. откл. по p6)	D_1 (пред. откл. по h12)	D_2	D_3	h	h_1	h_2 (пред. откл. +0,1)	Число канавок	Теоретическая масса, кг
1141-2875		1	Св. 7,0 до 8,0	56	10,0	10,0	11,5	—	25	14	1,6	—	0,031
1141-2876		2					—	—			—		
1141-2877		3					—	9,0			1		
1141-2878		1		63			11,5	—			1,6	—	0,035
1141-2879		2					—	—			—	—	
1141-2881		3					—	9,0			1		
1141-2882		1		67			11,5	—			2,5	—	0,038
1141-2883		2					—	—			—	—	
1141-2884		3					—	9,0			1		
1141-2885		1		71			11,5	—			2,5	—	0,040
1141-2886		2					—	—			—	—	
1141-2887		3					—	9,0			1		
1141-2888		1		75			11,5	—			2,5	—	0,042
1141-2889		2					—	—			—	—	
1141-2891		3					—	9,0			1		
1141-2892		1		80			11,5	—			2,5	—	0,045
1141-2893		2					—	—			—	—	
1141-2894		3					—	9,0			2		

Размеры в мм

Продолжение

Обозначение заготовки пуансона	Применяе- мость	Исполне- ние	d (пред. откл. по h5, h6, h8)	H	D (пред. откл. по p6)	D_1 (пред. откл. по h12)	D_2	D_3	h	h_1	h_2 (пред. откл. +0.1)	Число кана- вок	Теоретическая масса, кг			
1141-2895		1	Св. 7,0 до 8,0	85	10,0	10,0	11,5	—	32	18	2,5	—	0,047			
1141-2896		2					—	—			—			—		
1141-2897		3					9,0	—			2			—		
1141-2898		1					11,5	—			—			—		
1141-2899		2					—	—			—			—		
1141-2901		3		95			10,0	10,0	9,0	—	36	20	2,5	—	0,050	
1141-2902		1							11,5	—			—			—
1141-2903		2							—	—			—			—
1141-2904		3							9,0	—			2			—
1141-2905		1							11,5	—			—			—
1141-2906		2	100	10,0	10,0	—	—	36	20	2,5	—	0,057				
1141-2907		3				9,0	—			2			—			
1141-2908		1				11,5	—			—			—			
1141-2909		2	Св. 8,0 до 9,0	32	—	—	—	—	10	—	—	0,018				
1141-2911		3				9,0	—			1			—			
1141-2912		1				11,5	—			—			—			
1141-2913		2				—	—			—			—			
1141-2914		3	36	10,0	—	—	9,0	—	—	—	—	0,021				
						—	—			—			—			

Размеры в мм

Продолжение

Обозначение заготовки пуансона	Применяемость	Исполнение	d (пред. откл. по h5, h6, h8)	H	D (пред. откл. по h8)	D_1 (пред. откл. по h12)	D_2	D_3	h	h_1	h_2 (пред. откл. +0.1)	Число канавок	Теоретическая масса, кг							
1141-2915		1	Св. 8,0 до 9,0	40	10,0	—	11,5	—	—	12	2,5	—	0,023							
1141-2916		2					—	—			—									
1141-2917		3					9,0	1			—									
1141-2918		1					11,5	—			2,5	—								
1141-2919		2		45			—	—		—	—	—	—	—	1	0,026				
1141-2921		3					9,0	1		—										
1141-2922		1					11,5	—		2,5	—									
1141-2923		2		50			—	—		—	—	14	—	—	1	0,029				
1141-2924		3					9,0	1		—										
1141-2925		1					11,5	—		2,5	—									
1141-2926		2		56			—	—		—	—	14	—	—	1	0,033				
1141-2927		3					9,0	1		—										
1141-2928		1					11,5	—		2,5	—									
1141-2929		2		63			10,0	10,0		—	—	25	16	—	—	1	0,037			
1141-2931		3																9,0	1	—
1141-2932		1																11,5	—	2,5
1141-2933		2	67	10,0	10,0	—	—	25	16	—	—	1	0,040							
1141-2934		3												9,0	1	—				

Размеры в мм

Продолжение

Обозначение заготовки пуансона	Применяе- мость	Исполне- ние	d (пред. откл. по h5, h6, h8)	H	D (пред. откл. по h6)	D_1 (пред. откл. по h12)	D_2	D_3	h	h_1	h_2 (пред. откл. +0,1)	Число кана- вок	Теоретическая масса, кг				
1141-2935		1	Св. 8,0 до 9,0	71	10,0	10,0	11,5	—	25	18	2,5	—	0,042				
1141-2936		2					—	—			—	—					
1141-2937		3					—	9,0			—	2					
1141-2938		1		75			11,5	—	28	20	2,5	—	—	0,044			
1141-2939		2													—	9,0	2
1141-2941		3															
1141-2942		1		80			11,5	—	22	2,5	—	—	0,047				
1141-2943		2												—	9,0	2	
1141-2944		3															
1141-2945		1		85			11,5	—	32	2,5	—	—	0,050				
1141-2946		2												—	9,0	2	
1141-2947		3															
1141-2948		1		90			11,5	—	25	2,5	—	—	0,053				
1141-2949		2												—	9,0	2	
1141-2951		3															
1141-2952		1		95			11,5	—	36	2,5	—	—	0,056				
1141-2953		2												—	9,0	2	
1141-2954		3															

Размеры в мм

Продолжение

Обозначение заготовки пуансона	Применяемость	Исполнение	d (пред. откл. по h5, h6, h8)	H	D (пред. откл. по h6)	D_1 (пред. откл. по h12)	D_2	D_3	h	h_1	h_2 (пред. откл. +0,1)	Число канавок	Теоретическая масса, кг
1141-2955		1	Св. 8,0 до 9,0	100	10,0	10,0	11,5	—	36	25	2,5	—	0,057
1141-2956		2					—	—			—		
1141-2957		3					—	9,0			—		
1141-2958		1	Св. 9,0 до 10,0	32	—	—	13,5	—	—	10	2,5	—	0,026
1141-2959		2					—	—			—		
1141-2961		3					—	11,0			—		
1141-2962		1					13,5	—			—		
1141-2963		2					36	—			—		
1141-2964		3					—	11,0			—		
1141-2965		1	Св. 9,0 до 10,0	40	12,0	—	13,5	—	—	12	2,5	—	0,032
1141-2966		2					—	—			—		
1141-2967		3					—	11,0			—		
1141-2968		1					13,5	—			—		
1141-2969		2					45	—			—		
1141-2971		3					—	11,0			—		
1141-2972		1	50	—	—	13,5	—	—	14	2,5	—	0,041	
1141-2973		2				—	—			—			
1141-2974		3				—	11,0			—			

Размеры в мм

Продолжение

Обозначение заготовки пуансона	Применяемость	Исполнение	d (пред. откл. по h5, h6, h8)	H	D (пред. откл. по h6)	D_1 (пред. откл. по h12)	D_2	D_3	h	h_1	h_2 (пред. откл. +0,1)	Число канавок	Теоретическая масса, кг	
1141-2975		1	Св. 9,0 до 10,0	56	12,0	12,0	13,5	—	25	14	2,5	—	0,046	
1141-2976		2					—	—			—			
1141-2977		3					—	11,0			1			
1141-2978		1		63			13,5	—		25	16	2,5	—	0,052
1141-2979		2					—	—				—		
1141-2981		3					—	11,0				2		
1141-2982		1		67			13,5	—		25	16	2,5	—	0,055
1141-2983		2					—	—				—		
1141-2984		3					—	11,0				2		
1141-2985		1		71			13,5	—		25	18	2,5	—	0,058
1141-2986		2					—	—				—		
1141-2987		3					—	11,0				2		
1141-2988		1		75			13,5	—		28	20	2,5	—	0,062
1141-2989		2					—	—				—		
1141-2991		3					—	11,0				2		
1141-2992		1		80			13,5	—		28	22	2,5	—	0,065
1141-2993		2	—		—	—								
1141-2994		3	—		11,0	2								

Размеры в мм

Продолжение

Обозначение заготовки пуансона	Применяемость	Исполнение	d (пред. откл. по h5, h6, h8)	H	D (пред. откл. по h6)	D_1 (пред. откл. по h12)	D_2	D_3	h	h_1	h_2 (пред. откл. +0,1)	Число канавок	Теоретическая масса, кг		
1141-2995		1	Св. 9,0 до 10,0	85	12,0	12,0	13,5	—	32	22	2,5	—	0,070		
1141-2996		2					—	—			25	—		—	
1141-2997		3					—	11,0				—		2	
1141-2998		1					13,5	—				2,5		—	0,073
1141-2999		2					—	—				—		—	
1141-3001		3					—	11,0				—		2	
1141-3002		1		13,5			—	2,5	—	0,078					
1141-3003		2		—			—	—	—						
1141-3004		3		—			11,0	—	2						
1141-3005		1		13,5			—	2,5	—		0,082				
1141-3006		2		—			—	—	—						
1141-3007		3		—			11,0	—	2						
1141-3008		1	13,5	—	2,5	—	0,027								
1141-3009		2	—	—	—	—									
1141-3011		3	—	11,0	—	1									
1141-3012		1	13,5	—	2,5	—		0,030							
1141-3013		2	—	—	—	—									
1141-3014		3	—	11,0	—	1									

Размеры в мм

Продолжение

Обозначение заготовки пуансона	Применяемость	Исполнение	d (пред. откл. по h5, h6, h8)	H	D (пред. откл. по h6)	D_1 (пред. откл. по h12)	D_2	D_3	h	h_1	h_2 (пред. откл. +0,1)	Число канавок	Теоретическая масса, кг						
1141-3015		1	Св. 10,0 до 11,0	40	12,0		13,5	—	—	12	2,5	—	0,034						
1141-3016		2					—	—			—								
1141-3017		3					11,0	1			—								
1141-3018		1		45			13,5	—			—	14	2,5	—	0,039				
1141-3019		2					—	—					—						
1141-3021		3					11,0	1					—						
1141-3022		1		50			13,5	—		—			16	2,5	—	0,043			
1141-3023		2					—	—						—					
1141-3024		3					11,0	1						—					
1141-3025		1		56			13,5	—				—		25	2,5	—	0,048		
1141-3026		2					—	—							—				
1141-3027		3					11,0	1							—				
1141-3028		1		63			13,5	—					—		16	2,5	—	0,054	
1141-3029		2					—	—								—			
1141-3031		3					11,0	2								—			
1141-3032		1		67			13,5	—						—		16	2,5	—	0,057
1141-3033		2					—	—									—		
1141-3034		3					11,0	2									—		

Размеры в мм

Продолжение

Обозначение заготовки пуансона	Применяе- мость	Исполне- ние	d (пред. откл. по h5, h6, h8)	H	D (пред. откл. по h6)	D_1 (пред. откл. по h12)	D_2	D_3	h	h_1	h_2 (пред. откл. +0,1)	Число кана- вок	Теоретическая масса, кг											
1141-3035		1	Св. 10,0 до 11,0	71	12,0	12,0	13,5	—	25	18	2,5	—	0,061											
1141-3036		2					—	—			—	—												
1141-3037		3					11,0	2	—	—														
1141-3038		1		75			13,5	12,0	12,0	—	—	28	20	2,5	—	0,064								
1141-3039		2								—	—			—	—									
1141-3041		3					11,0			2	—	—												
1141-3042		1		80			13,5			12,0	12,0	—	—	28	22	2,5	—	0,071						
1141-3043		2										—	—			—	—							
1141-3044		3					11,0					2	—	—										
1141-3045		1		85			13,5					12,0	12,0	—	—	32	22	2,5	—	0,075				
1141-3046		2												—	—			—	—					
1141-3047		3					11,0							2	—	—								
1141-3048		1		90			13,5							12,0	12,0	—	—	32	25	2,5	—	0,079		
1141-3049		2														—	—			—	—			
1141-3051		3					11,0									2	—	—						
1141-3052		1		95			13,5									12,0	12,0	—	—	36	25	2,5	—	0,083
1141-3053		2																—	—			—	—	
1141-3054		3					11,0											2	—	—				

Размеры в мм

Продолжение

Обозначение заготовки пуансона	Применяемость	Исполнение	d (пред. откл. по h5, h6, h8)	H	D (пред. откл. по h6)	D_1 (пред. откл. по h12)	D_2	D_3	h	h_1	h_2 (пред. откл. +0,1)	Число канавок	Теоретическая масса, кг
1141-3055		1	Св. 10,0 до 11,0	100	12,0	12,0	13,5	—	36	25	2,5	—	0,087
1141-3056		2					—	—			—	—	
1141-3057		3					—	11,0			2	—	
1141-3058		1	Св. 11,0 до 12,0	32	—	—	15,5	—	—	10	2,5	—	0,035
1141-3059		2					—	—			—	—	
1141-3061		3					—	13,0			2	—	
1141-3062		1					15,5	—			—	—	
1141-3063		2					36	—			—	—	
1141-3064		3					—	13,0			2	—	
1141-3065		1	Св. 11,0 до 12,0	40	14,0	—	15,5	—	—	12	2,5	—	0,044
1141-3066		2					—	—			—	—	
1141-3067		3					—	13,0			2	—	
1141-3068		1					15,5	—			—	—	
1141-3069		2					45	—			—	—	
1141-3071		3					—	13,0			2	—	
1141-3072		1	50	—	—	15,5	—	—	14	2,5	—	0,057	
1141-3073		2				—	—			—	—		
1141-3074		3				—	13,0			2	—		

Размеры в мм

Продолжение

Обозначение заготовки пуансона	Применяе- мость	Исполне- ние	d (пред. откл. по h5, h6, h8)	H	D (пред. откл. по h6)	D_1 (пред. откл. по h12)	D_2	D_3	h	h_1	h_2 (пред. откл. +0,1)	Число кана- вок	Теоретическая масса, кг	
1141-3075		1	Св. 11,0 до 12,0	56	14,0	14,0	15,5	—	25	14	2,5	—	0,064	
1141-3076		2					—	—			—			
1141-3077		3					—	13,0			—			
1141-3078		1		63			15,5	—		25	16	2,5	—	0,071
1141-3079		2					—	—				—		
1141-3081		3					—	13,0				—		
1141-3082		1		67			15,5	—		25	16	2,5	—	0,075
1141-3083		2					—	—				—		
1141-3084		3					—	13,0				—		
1141-3085		1		71			15,5	—		25	18	2,5	—	0,080
1141-3086		2					—	—				—		
1141-3087		3					—	13,0				—		
1141-3088		1		75			15,5	—		25	20	2,5	—	0,084
1141-3089		2					—	—				—		
1141-3091		3					—	13,0				—		
1141-3092		1		80			15,5	—		28	22	2,5	—	0,094
1141-3093		2					—	—				—		
1141-3094		3					—	13,0				—		

Размеры в мм

Продолжение

Обозначение заготовки пуансона	Применяемость	Исполнение	d (пред. откл. по h5, h6, h8)	H	D (пред. откл. по h6)	D_1 (пред. откл. по h12)	D_2	D_3	h	h_1	h_2 (пред. откл. +0,1)	Число канавок	Теоретическая масса, кг										
1141-3095		1	Св. 11,0 до 12,0	85	14,0	14,0	15,5	—	32	22	2,5	—	0,099										
1141-3096		2					—	—			—	—		—									
1141-3097		3					13,0	—			2	—											
1141-3098		1					15,5	—			—	—											
1141-3099		2					—	—			—	—											
1141-3101		3					13,0	—			2	—											
1141-3102		1					15,5	—			—	—											
1141-3103		2		95			100	14,0	14,0	—	36	25	25	2,5	—	0,108							
1141-3104		3								13,0				—	2		—						
1141-3105		1								15,5				—	—		—						
1141-3106		2								—				—	—		—						
1141-3107		3								13,0				—	2		—						
1141-3108		1								15,5				—	—		—						
1141-3109		2								32				36	14,0		14,0	—	10	10	10	2,5	—
1141-3111		3	13,0	—	2	—																	
1141-3112		1	15,5	—	—	—																	
1141-3113		2	36	36	14,0	14,0	—				10	10	10			2,5		—				0,039	
1141-3114		3					13,0									—		2					—

Размеры в мм

Продолжение

Обозначение заготовки пуансона	Применяемость	Исполнение	d (пред. откл. по h5, h6, h8)	H	D (пред. откл. по h6)	D_1 (пред. откл. по h12)	D_2	D_3	h	h_1	h_2 (пред. откл. +0,1)	Число канавок	Теоретическая масса, кг
1141-3115		1	Св. 12,0 до 13,0	40	14,0	—	15,5	—	—	12	2,5	—	0,043
1141-3116		2					—	—			—		
1141-3117		3					—	13,0			—		
1141-3118		1		45			15,5	—	—	—	2,5	—	0,049
1141-3119		2					—	—			—		
1141-3121		3					—	13,0			—		
1141-3122		1		50			15,5	—	—	—	2,5	—	0,055
1141-3123		2					—	—			—		
1141-3124		3					—	13,0			—		
1141-3125		1		56			15,5	—	—	—	2,5	—	0,062
1141-3126		2					—	—			—		
1141-3127		3					—	13,0			—		
1141-3128		1		63			15,5	—	14,0	—	2,5	—	0,070
1141-3129		2					—	—			—		
1141-3131		3	—		13,0	—							
1141-3132		1	67	15,5	—	—	25	2,5	—	0,075			
1141-3133		2		—	—			—					
1141-3134		3		—	13,0			—	2				

Размеры в мм

Продолжение

Обозначение заготовки пуансона	Применяемость	Исполнение	d (пред. откл. по h5, h6, h8)	H	D (пред. откл. по h6)	D_1 (пред. откл. по h12)	D_2	D_3	h	h_1	h_2 (пред. откл. +0,1)	Число канавок	Теоретическая масса, кг
1141-3135		1	Св. 12,0 до 13,0	71	14,0	14,0	15,5	—	25	18	2,5	—	0,079
1141-3136		2					—	—			—		
1141-3137		3					—	13,0			2		
1141-3138		1		75			15,5	—	28	20	2,5	—	0,087
1141-3139		2					—	—			—		
1141-3141		3					—	13,0			2		
1141-3142		1		80			15,5	—	22	22	2,5	—	0,095
1141-3143		2					—	—			—		
1141-3144		3					—	13,0			2		
1141-3145		1		85			15,5	—	32	22	2,5	—	0,101
1141-3146		2					—	—			—		
1141-3147		3					—	13,0			2		
1141-3148		1		90			15,5	—	25	25	2,5	—	0,106
1141-3149		2					—	—			—		
1141-3151		3					—	13,0			2		
1141-3152		1		95			15,5	—	36	25	2,5	—	0,113
1141-3153		2					—	—			—		
1141-3154		3					—	13,0			2		

Размеры в мм

Продолжение

Обозначение заготовки пуансона	Применяе- мость	Исполне- ние	d (пред. откл. по h5, h6, h8)	H	D (пред. откл. по h6)	D_1 (пред. откл. по h12)	D_2	D_3	h	h_1	h_2 (пред. откл. +0,1)	Число кана- вок	Теоретическая масса, кг								
1141-3155		1	Св. 12,0 до 13,0	100	14,0	14,0	15,5	—	36	25	2,5	—	0,120								
1141-3156		2					—	—			—										
1141-3157		3					13,0	2													
1141-3158		1	Св. 13,0 до 14,0	32	16,0	—	18,0	—	—	10	3,2	—	0,044								
1141-3159		2					—	—			—										
1141-3161		3					14,5	2													
1141-3162		1		36			40	16,0		—	18,0	—	—	12	3,2	—	0,050				
1141-3163		2									—	—			—						
1141-3164		3									14,5	2									
1141-3165		1					45				50	16,0		—	18,0	—	—	14	3,2	—	0,055
1141-3166		2													—	—			—		
1141-3167		3													14,5	2					
1141-3168		1	45	50	16,0	—	18,0		—						—	14		3,2	—	0,063	
1141-3169		2					—		—									—			
1141-3171		3					14,5		2												
1141-3172		1	50				50	16,0	—	18,0	—		—			14		3,2	—	0,070	
1141-3173		2								—	—							—			
1141-3174		3								14,5	2										

Размеры в мм

Продолжение

Обозначение заготовки пуансона	Применяемость	Исполнение	d (пред. откл. по h5, h6, h8)	H	D (пред. откл. по h6)	D_1 (пред. откл. по h12)	D_2	D_3	h	h_1	h_2 (пред. откл. +0.1)	Число канавок	Теоретическая масса, кг		
1141-3175		1	Св. 13,0 до 14,0	56	16,0	16,0	18,0	—	25	14	3,2	—	0,079		
1141-3176		2					—	—			—	—			
1141-3177		3					—	14,5			—	2			
1141-3178		1		63			18,0	—		—	—	16	3,2	—	0,089
1141-3179		2					—	—		—	—				
1141-3181		3					—	14,5		—	2				
1141-3182		1		67			18,0	—		—	—	18	3,2	—	0,096
1141-3183		2					—	—		—	—				
1141-3184		3					—	14,5		—	2				
1141-3185		1		71			18,0	—		—	—	20	3,2	—	0,101
1141-3186		2					—	—		—	—				
1141-3187		3					—	14,5		—	2				
1141-3188		1		75			18,0	—		—	—	28	3,2	—	0,107
1141-3189		2					—	—		—	—				
1141-3191		3					—	14,5		—	2				
1141-3192		1		80			18,0	—		—	—	22	3,2	—	0,118
1141-3193		2					—	—		—	—				
1141-3194		3					—	14,5		—	2				

Размеры в мм

Продолжение

Обозначение заготовки пуансона	Применяемость	Исполнение	d (пред. откл. по h5, h6, h8)	H	D (пред. откл. по h6)	D_1 (пред. откл. по h12)	D_2	D_3	h	h_1	h_2 (пред. откл. +0,1)	Число канавок	Теоретическая масса, кг			
1141-3195		1	Св. 13,0 до 14,0	85	16,0	16,0	18,0	—	32	22	3,2	—	0,126			
1141-3196		2					—	—			—	—		—		
1141-3197		3					—	14,5			—	—		—		
1141-3198		1					18,0	—			—	—		—		
1141-3199		2					—	—			—	—		—		
1141-3201		3					—	14,5			—	—		—		
1141-3202		1		95			16,0	16,0	18,0	—	36	25	3,2	—	0,141	
1141-3203		2							—	—			—	—		—
1141-3204		3							—	14,5			—	—		—
1141-3205		1							18,0	—			—	—		—
1141-3206		2							—	—			—	—		—
1141-3207		3							—	14,5			—	—		—
1141-3208		1	32	16,0	16,0	18,0	—		36	25	3,2	—	0,149			
1141-3209		2				—	—				—	—		—		
1141-3211		3				—	14,5				—	—		—		
1141-3212		1				18,0	—				—	—		—		
1141-3213		2				—	—				—	—		—		
1141-3214		3				—	14,5				—	—		—		
			Св. 14,0 до 15,0	36		16,0	16,0	—	—	10	10	—	—	0,048		
								—	—			—	—		—	
								—	—			—	—		—	
								—	—			—	—		—	
								—	—			—	—		—	
								—	—			—	—		—	
			Св. 14,0 до 15,0	36	16,0			16,0	—	—	10	10	—	—	0,055	
									—	—			—	—		—
									—	—			—	—		—
									—	—			—	—		—
									—	—			—	—		—
									—	—			—	—		—

Размеры в мм

Продолжение

Обозначение заготовки пуансона	Применяемость	Исполнение	d (пред. откл. по h5, h6, h8)	H	D (пред. откл. по п6)	D_1 (пред. откл. по h12)	D_2	D_3	h	h_1	h_2 (пред. откл. +0,1)	Число канавок	Теоретическая масса, кг
1141-3215		1	Св. 14,0 до 15,0	40	16,0	—	18,0	—	—	12	3,2	—	0,061
1141-3216		2					—	—			—	—	
1141-3217		3					14,5	2			—		
1141-3218		1		18,0			—	—			—		
1141-3219		2		—			—	—			—		
1141-3221		3		14,5			2	—					
1141-3222		1		18,0			—	—		—			
1141-3223		2		—			—	—		—			
1141-3224		3		14,5			2	—		—			
1141-3225		1		18,0			—	—		—			
1141-3226		2		—			—	—		—			
1141-3227		3		14,5			2	—		—			
1141-3228		1		18,0			—	—		—			
1141-3229		2		—			—	—		—			
1141-3231		3		14,5			2	—		—			
1141-3232		1		18,0			—	—		—			
1141-3233		2		—			—	—		—			
1141-3234		3		14,5			2	—		—			

Размеры в мм

Продолжение

Обозначение заготовки пуансона	Применяемость	Исполнение	d (пред. откл. по h5, h6, h8)	H	D (пред. откл. по h6)	D_1 (пред. откл. по h12)	D_2	D_3	h	h_1	h_2 (пред. откл. +0,1)	Число канавок	Теоретическая масса, кг	
1141-3235		1	Св. 14,0 до 15,0	71	16,0	16,0	18,0	—	25	18	3,2	—	0,109	
1141-3236		2					—	—			—			
1141-3237		3					—	14,5			2			
1141-3238		1		75			18,0	—	28	—	20	3,2	—	0,115
1141-3239		2					—	—				—		
1141-3241		3					—	14,5				2		
1141-3242		1		80			18,0	—	—	—	22	3,2	—	0,121
1141-3243		2					—	—				—		
1141-3244		3					—	14,5				2		
1141-3245		1		85			18,0	—	32	—	25	3,2	—	0,130
1141-3246		2					—	—				—		
1141-3247		3					—	14,5				2		
1141-3248		1		90			18,0	—	—	—	—	3,2	—	0,137
1141-3249		2					—	—				—		
1141-3251		3					—	14,5				2		
1141-3252		1		95			18,0	—	36	—	—	3,2	—	0,145
1141-3253		2					—	—				—		
1141-3254		3					—	14,5				2		

Размеры в мм

Продолжение

Обозначение заготовки пуансона	Применяемость	Исполнение	d (пред. откл. по h5, h6, h8)	H	D (пред. откл. по h6)	D_1 (пред. откл. по h12)	D_2	D_3	h	h_1	h_2 (пред. откл. +0,1)	Число канавок	Теоретическая масса, кг				
1141-3255		1	Св. 14,0 до 15,0	100	16,0	16,0	18,0	—	36	25	3,2	—	0,153				
1141-3256		2					—	—			—	—					
1141-3257		3					14,5	2									
1141-3258		1	Св. 15,0 до 16,0	32	—	—	20,0	—	—	10	3,2	—	0,060				
1141-3259		2					—	—			—						
1141-3261		3					16,0	2									
1141-3262		1					20,0	—			—	—		12	3,2	—	0,068
1141-3263		2					—	—							—		
1141-3264		3					16,0	2									
1141-3265		1	20,0	—	—	—	14	3,2	—	0,075							
1141-3266		2	—	—				—									
1141-3267		3	16,0	2													
1141-3268		1	20,0	—				—	—		16	3,2	—	0,085			
1141-3269		2	—	—								—					
1141-3271		3	16,0	2													
1141-3272		1	20,0	—	—	—	16			3,2		—	0,094				
1141-3273		2	—	—						—							
1141-3274		3	16,0	2													

Размеры в мм

Продолжение

Обозначение заготовки пуансона	Применяемость	Исполнение	d (пред. откл. по h5, h6, h8)	H	D (пред. откл. по h6)	D_1 (пред. откл. по h12)	D_2	D_3	h	h_1	h_2 (пред. откл. +0,1)	Число канавок	Теоретическая масса, кг						
1141-3275		1	Св. 15,0 до 16,0	56	18,0	18,0	20,0	—	25	16	3,2	—	0,106						
1141-3276		2					—	—			—	—							
1141-3277		3					—	16,0			—	2							
1141-3278		1		20,0			—	—		—	3,2	—		0,119					
1141-3279		2		—			—	—		—	—	—							
1141-3281		3		—			16,0	—		2									
1141-3282		1		20,0			67	18,0	18,0	—	25	18	3,2	—	0,127				
1141-3283		2		—						—			—	—					
1141-3284		3		—						16,0			—	2					
1141-3285		1		20,0			71			18,0		18,0	—	25		20	3,2	—	0,134
1141-3286		2		—									—				—	—	
1141-3287		3		—									16,0				—	2	
1141-3288		1		20,0			75	18,0	18,0		—		28		22	3,2	—	0,142	
1141-3289		2		—							—					—	—		
1141-3291		3		—							16,0					—	2		
1141-3292		1		20,0			80			18,0	18,0	—		28	25	3,2	—		0,151
1141-3293		2		—								—				—	—		
1141-3294		3		—								16,0				—	2		

Размеры в мм

Продолжение

Обозначение заготовки папсона	Применяемость	Исполнение	d (пред. откл. по h5, h6, h8)	H	D (пред. откл. по h6)	D_1 (пред. откл. по h12)	D_2	D_3	h	h_1	h_2 (пред. откл. +0,1)	Число канавок	Теоретическая масса, кг		
1141-3295		1	Св. 15,0 до 16,0	85	18,0	18,0	20,0	—	32	25	3,2	—	0,160		
1141-3296		2					—	—			—	—			
1141-3297		3					16,0	—			2	—			
1141-3298		1					20,0	—			—	—			
1141-3299		2					—	—			—	—			
1141-3301		3					16,0	—			2	—			
1141-3302		1		20,0			95	18,0	—	36	28	3,2	—	0,179	
1141-3303		2		—					—			—	—		
1141-3304		3		16,0					—			2	—		
1141-3305		1		20,0					—			—	—		
1141-3306		2		—					—			—	—		
1141-3307		3		16,0					—			2	—		
1141-3308		1	Св. 16,0 до 17,0	32	—	20,0	—	10	3,2	—	0,062				
1141-3309		2				—	—		—	—					
1141-3311		3				16,0	—		2	—					
1141-3312		1				20,0	36		—	—		12	3,2	—	0,069
1141-3313		2				—				—			—	—	
1141-3314		3				16,0				—			2	—	

Размеры в мм

Продолжение

Обозначение заготовки пуансона	Применяемость	Исполнение	d (пред. откл. по h5, h6, h8)	H	D (пред. откл. по n6)	D_1 (пред. откл. по h12)	D_2	D_3	h	h_1	h_2 (пред. откл. +0,1)	Число канавок	Теоретическая масса, кг								
1141-3315		1	Св. 16,0 до 17,0	40	18,0	—	20,0	—	—	14	3,2	—	0,077								
1141-3316		2					—	—			14	—		—	0,087						
1141-3317		3					—	16,0				14		—		2	0,087				
1141-3318		1					20,0	—						14		—		—	0,087		
1141-3319		2					—	—								14		—		—	0,087
1141-3321		3					—	16,0										14		—	
1141-3322		1		20,0			—	16		3,2			—							0,097	
1141-3323		2		—			—			16	—		—		0,097						
1141-3324		3		—			16,0				16	—	2				0,097				
1141-3325		1		20,0			—					16	3,2	—					0,109		
1141-3326		2		—			—						16	—		—					0,109
1141-3327		3		—			16,0							16		—		2			
1141-3328		1		20,0			—	25								3,2		—		0,122	
1141-3329		2		—			—			25					—	—		0,122			
1141-3331		3		—			16,0				25				—	2	0,122				
1141-3332		1		20,0			—					18			3,2	—			0,130		
1141-3333		2		—			—						18		—	—					0,130
1141-3334		3		—			16,0							18	—	2					

Размеры в мм

Продолжение

Обозначение заготовки пуансона	Применяемость	Исполнение	d (пред. откл. по h5, h6, h8)	H	D (пред. откл. по n6)	D_1 (пред. откл. по h12)	D_2	D_3	h	h_1	h_2 (пред. откл. +0,1)	Число канавок	Теоретическая масса, кг
1141-3335		1	Св. 16,0 до 17,0	71	18,0	18,0	20,0	—	25	20	3,2	—	0,137
1141-3336		2					—	—			—		
1141-3337		3					—	16,0			2		
1141-3338		1		75			20,0	—	28	22	3,2	—	0,146
1141-3339		2					—	—			—		
1141-3341		3					—	16,0			2		
1141-3342		1		80			20,0	—	25	25	3,2	—	0,155
1141-3343		2					—	—			—		
1141-3344		3					—	16,0			2		
1141-3345		1		85			20,0	—	32	25	3,2	—	0,165
1141-3346		2					—	—			—		
1141-3347		3					—	16,0			2		
1141-3348		1		90			20,0	—	28	28	3,2	—	0,175
1141-3349		2					—	—			—		
1141-3351		3					—	16,0			2		
1141-3352		1		95			20,0	—	36	28	3,2	—	0,185
1141-3353		2					—	—			—		
1141-3354		3					—	16,0			2		

Размеры в мм

Продолжение

Обозначение заготовки пуансона	Применяемость	Исполнение	d (пред. откл. по h5, h6, h8)	H	D (пред. откл. по h6)	D_1 (пред. откл. по h12)	D_2	D_3	h	h_1	h_2 (пред. откл. +0,1)	Число канавок	Теоретическая масса, кг		
1141-3355		1	Св. 16,0 до 17,0	100	18,0	18,0	20,0	—	36	28	3,2	—	0,195		
1141-3356		2					—	—			—	—			
1141-3357		3					—	16,0			2	—			
1141-3358		1	Св. 17,0 до 18,0	32	—	—	22,5	—	—	10	4,0	—	0,074		
1141-3359		2					—	—			—	—			
1141-3361		3					—	18,0			3	—			
1141-3362		1					—	—			—	—		—	
1141-3363		2					36	—			—	12		—	0,085
1141-3364		3					—	18,0			3	—		—	
1141-3365		1	Св. 17,0 до 18,0	40	20,0	—	22,5	—	—	14	4,0	—	0,093		
1141-3366		2					—	—			—	—			
1141-3367		3					—	18,0			3	—			
1141-3368		1	Св. 17,0 до 18,0	45	—	—	22,5	—	—	14	4,0	—	0,105		
1141-3369		2					—	—			—	—			
1141-3371		3					—	18,0			3	—			
1141-3372		1	Св. 17,0 до 18,0	50	—	—	22,5	—	—	16	4,0	—	0,117		
1141-3373		2					—	—			—	—			
1141-3374		3					—	18,0			3	—			

Размеры в мм

Продолжение

Обозначение заготовки пуансона	Применяемость	Исполнение	d (пред. откл. по h5, h6, h8)	H	D (пред. откл. по h6)	D_1 (пред. откл. по h12)	D_2	D_3	h	h_1	h_2 (пред. откл. +0.1)	Число канавок	Теоретическая масса, кг	
1141-3375		1	Св. 17,0 до 18,0	56	20,0	20,0	22,5	—	25	16	4,0	—	0,132	
1141-3376		2					—	—			—			
1141-3377		3					—	18,0			3			
1141-3378		1		63			22,5	—		4,0	—	18	—	0,148
1141-3379		2					—	—		—	3			
1141-3381		3					—	18,0		—				
1141-3382		1		67			22,5	—		4,0	—	20	—	0,158
1141-3383		2					—	—		—	3			
1141-3384		3					—	18,0		—				
1141-3385		1		71			22,5	—		4,0	—	28	—	0,167
1141-3386		2					—	—		—	3			
1141-3387		3					—	18,0		—				
1141-3388		1		75			22,5	—		4,0	—	22	—	0,177
1141-3389		2					—	—		—	3			
1141-3391		3					—	18,0		—				
1141-3392		1		80			22,5	—		4,0	—	25	—	0,187
1141-3393		2					—	—		—	3			
1141-3394		3					—	18,0		—				

Размеры в мм

Продолжение

Обозначение заготовки пуансона	Применяемость	Исполнение	d (пред. откл. по h5, h6, h8)	H	D (пред. откл. по h6)	D_1 (пред. откл. по h12)	D_2	D_3	h	h_1	h_2 (пред. откл. 10,1)	Число канавок	Теоретическая масса, кг						
1141-3395		1	Св. 17,0 до 18,0	85	20,0	20,0	22,5	—	32	25	4,0	—	0,199						
1141-3396		2					—	—			—	—							
1141-3397		3					—	18,0			—	—							
1141-3398		1					22,5	—			—	—							
1141-3399		2					—	—			—	—							
1141-3401		3					—	18,0			—	—							
1141-3402		1		95			20,0	20,0	22,5	—	36	28	4,0	—	0,223				
1141-3403		2							—	—			—	—					
1141-3404		3							—	18,0			—	—					
1141-3405		1							22,5	—			—	—					
1141-3406		2							—	—			—	—					
1141-3407		3							—	18,0			—	—					
1141-3408		1	32	20,0	20,0	22,5	—		36	10	4,0	—	0,077						
1141-3409		2				—	—				—	—							
1141-3411		3				—	18,0				—	—							
1141-3412		1				Св. 18,0 до 19,0	36				20,0	22,5		—	—	12	4,0	—	0,086
1141-3413		2										—		—			—	—	
1141-3414		3										—		18,0			—	—	

Размеры в мм

Продолжение

Обозначение заготовки пуансона	Применяемость	Исполнение	d (пред. откл. по h5, h6, h8)	H	D (пред. откл. по h6)	D_1 (пред. откл. по h12)	D_2	D_3	h	h_1	h_2 (пред. откл. +0,1)	Число канавок	Теоретическая масса, кг
1141-3415		1	Св. 18,0 до 19,0	40	20,0	—	22,5	—	—	14	4,0	—	0,096
1141-3416		2					—	—			—	—	
1141-3417		3					18,0	3			—	—	
1141-3418		1		22,5			—	—			—		
1141-3419		2		45			—	—			—	0,108	
1141-3421		3		18,0			3	—			—		
1141-3422		1		22,5			—	—		—	0,120		
1141-3423		2		50			—	—		—			
1141-3424		3		18,0			3	—		—			
1141-3425		1		22,5			—	—		—	0,135		
1141-3426		2		56			—	—		—			
1141-3427		3		18,0			3	—		—			
1141-3428		1		22,5			—	—		—	0,152		
1141-3429		2		63			20,0	—		—			
1141-3431		3		18,0			3	—		—			
1141-3432		1		22,5			—	—		—	0,161		
1141-3433		2		67			—	—		—			
1141-3434		3		—			—	18,0		3			

Размеры в мм

Продолжение

Обозначение заготовки пуансона	Применяе- мость	Исполне- ние	d (пред. откл. по h5, h6, h8)	H	D (пред. откл. по h6)	D_1 (пред. откл. по h12)	D_2	D_3	h	h_1	h_2 (пред. откл. +0.1)	Число кана- вок	Теоретическая масса, кг			
1141-3435		1	Св. 18,0 до 19,0	71	20,0	20,0	22,5	—	25	20	4,0	—	0,171			
1141-3436		2					—	—			—					
1141-3437		3					—	18,0			3					
1141-3438		1		75			22,5	—	28	18,0	22	25	4,0	—	0,181	
1141-3439		2											—	—		3
1141-3441		3											—	18,0		—
1141-3442		1		80			22,5	—	32	18,0	25	28	4,0	—	0,192	
1141-3443		2											—	—		3
1141-3444		3											—	18,0		—
1141-3445		1		85			22,5	—	32	18,0	25	28	4,0	—	0,204	
1141-3446		2											—	—		3
1141-3447		3											—	18,0		—
1141-3448		1		90			22,5	—	36	18,0	28	32	4,0	—	0,216	
1141-3449		2											—	—		3
1141-3451		3											—	18,0		—
1141-3452		1		95			22,5	—	36	18,0	28	36	4,0	—	0,228	
1141-3453		2											—	—		3
1141-3454		3											—	18,0		—

Размеры в мм

Продолжение

Обозначение заготовки пуансона	Применяе- мость	Исполне- ние	d (пред. откл. по h5, h6, h8)	H	D (пред. откл. по h6)	D_1 (пред. откл. по h12)	D_2	D_3	h	h_1	h_2 (пред. откл. +0,1)	Число кана- вок	Теоретическая масса, кг							
1141-3455		1	Св. 18,0 до 19,0	100	20,0	20,0	22,5	—	36	28	4,0	—	0,241							
1141-3456		2					—	—			—	—								
1141-3457		3					—	18,0			—	3								
1141-3458		1	Св. 19,0 до 20,0	32	—	—	24,5	—	—	10	4,0	—	0,090							
1141-3459		2					—	—			—	—								
1141-3461		3					—	20,0			—	3								
1141-3462		1					36	—			—	—		24,5	—	—	12	4,0	—	0,102
1141-3463		2												—	—			—	—	
1141-3464		3												—	20,0			—	3	
1141-3465		1	40	—	22,0	—	—	—	—	14	4,0	—	0,113							
1141-3466		2									—	—		—	—					
1141-3467		3									—	20,0		—	3					
1141-3468		1									45	—		—	—	—	—	—	16	4,0
1141-3469		2	—	—	—	—														
1141-3471		3	—	20,0	—	3														
1141-3472		1	50	—	—	—	—	—	—	16	4,0	—	0,142							
1141-3473		2									—	—		—	—					
1141-3474		3									—	20,0		—	3					

Размеры в мм

Продолжение

Обозначение заготовки пуансона	Применяе- мость	Исполне- ние	d (пред. откл. по h5, h6, h8)	H	D (пред. откл. по h6)	D_1 (пред. откл. по h12)	D_2	D_3	h	h_1	h_2 (пред. откл. +0,1)	Число кана- вок	Теоретическая масса, кг
1141-3475		1	Св. 19,0 до 20,0	56	22,0	22,0	24,5	—	25	16	4,0	—	0,160
1141-3476		2					—	—			—	—	
1141-3477		3					—	20,0			—	3	
1141-3478		1		63			24,5	—		—	—		
1141-3479		2					—	—		—	—		
1141-3481		3					—	20,0		—	3		
1141-3482		1		67			24,5	—	—	—			
1141-3483		2					—	—	—	—			
1141-3484		3					—	20,0	—	3			
1141-3485		1		71			24,5	—	—	—			
1141-3486		2					—	—	—	—			
1141-3487		3					—	20,0	—	3			
1141-3488		1		75			24,5	—	—	—			
1141-3489		2					—	—	—	—			
1141-3491		3					—	20,0	—	3			
1141-3492		1		80			24,5	—	—	—			
1141-3493		2					—	—	—	—			
1141-3494		3					—	20,0	—	3			

Размеры в мм

Продолжение

Обозначение заготовки пуансона	Применяемость	Исполнение	d (пред. откл. по h5, h6, h8)	H	D (пред. откл. по h6)	D_1 (пред. откл. по h12)	D_2	D_3	h	h_1	h_2 (пред. откл. +0,1)	Число канавок	Теоретическая масса, кг										
1141-3495		1	Св. 19,0 до 20,0	85	22,0	22,0	24,5	—	32	25	4,0	—	0,242										
1141-3496		2					—	—			—	—		—									
1141-3497		3					—	20,0			—	—		—									
1141-3498		1					24,5	—			—	—		—									
1141-3499		2					—	—			—	—		—									
1141-3501		3					—	20,0			—	—		—									
1141-3502		1		24,5			—	28	36	20,0	4,0	—	3	0,256									
1141-3503		2		—			—								—	—	—						
1141-3504		3		—			20,0								—	—	—						
1141-3505		1		24,5			—								—	—	—						
1141-3506		2		—			—								—	—	—						
1141-3507		3		—			20,0								—	—	—						
1141-3508		1	Св. 20,0 до 21,0	32	—	—	—	—	10	4,0	—	0,093											
1141-3509		2											—	—	—	—	—						
1141-3511		3											—	20,0	—	—	—						
1141-3512		1		24,5									—	12	—	—	4,0	—	3	0,105			
1141-3513		2		—									—								—	—	—
1141-3514		3		—									20,0								—	—	—

Размеры в мм

Продолжение

Обозначение заготовки пуансона	Применяе- мость	Исполне- ние	d (пред. откл. по h5, h6, h8)	H	D (пред. откл. по h6)	D_1 (пред. откл. по h12)	D_2	D_3	h	h_1	h_2 (пред. откл. +0,1)	Число каня- вок	Теоретическая масса, кг			
1141-3515		1	Св. 20,0 до 21,0	40	22,0	—	24,5	—	—	14	4,0	—	0,116			
1141-3516		2					—	—			—					
1141-3517		3					20,0	3			—					
1141-3518		1		45			24,5	—			—	—	16	4,0	—	0,131
1141-3519		2					—	—						—		
1141-3521		3					20,0	3						—		
1141-3522		1		50			24,5	—		—	—	16	4,0	—	0,146	
1141-3523		2					—	—					—			
1141-3524		3					20,0	3					—			
1141-3525		1		56			24,5	—		—	—	16	4,0	—	0,163	
1141-3526		2					—	—					—			
1141-3527		3					20,0	3					—			
1141-3528		1		63			24,5	—		22,0	—	25	4,0	—	0,184	
1141-3529		2					—	—					—			
1141-3531		3					20,0	3					—			
1141-3532		1		67			24,5	—		—	—	18	4,0	—	0,196	
1141-3533		2					—	—					—			
1141-3534		3					20,0	3					—			

Размеры в мм

Продолжение

Обозначение заготовки пуансона	Применяемость	Исполнение	d (пред. откл. по h5, h6, h8)	H	D (пред. откл. по h6)	D_1 (пред. откл. по h12)	D_2	D_3	h	h_1	h_2 (пред. откл. +0,1)	Число канавок	Теоретическая масса, кг	
1141-3535		1	Св. 20,0 до 21,0	71	22,0	22,0	24,5	—	25	20	4,0	—	0,207	
1141-3536		2					—	—			—	—		
1141-3537		3					—	20,0			—	3		
1141-3538		1		75			28	24,5	—	25	22	4,0	—	0,219
1141-3539		2						—	—			—	—	
1141-3541		3						—	20,0			—	3	
1141-3542		1		80			25	24,5	—	32	28	4,0	—	0,233
1141-3543		2						—	—			—	—	
1141-3544		3						—	20,0			—	3	
1141-3545		1		85			32	24,5	—	28	25	4,0	—	0,248
1141-3546		2						—	—			—	—	
1141-3547		3						—	20,0			—	3	
1141-3548		1		90			28	24,5	—	36	28	4,0	—	0,262
1141-3549		2						—	—			—	—	
1141-3551		3						—	20,0			—	3	
1141-3552		1		95			36	24,5	—	28	28	4,0	—	0,271
1141-3553		2						—	—			—	—	
1141-3554		3						—	20,0			—	3	

Размеры в мм

Продолжение

Обозначение заготовки пуансона	Применяе- мость	Исполне- ние	d (пред. откл. по h5, h6, h8)	H	D (пред. откл. по п6)	D_1 (пред. откл. по h12)	D_2	D_3	h	h_1	h_2 (пред. откл. +0,1)	Число кана- вок	Теоретическая масса, кг		
1141-3555		1	Св. 20,0 до 21,0	100	22,0	22,0	24,5	—	36	28	4,0	—	0,292		
1141-3556		2					—	20,0			—	3			
1141-3557		3					—	—			—	—			
1141-3558		1	Св. 21,0 до 22,0	32	—	—	28,0	—	—	10	4,0	—	0,115		
1141-3559		2					—	20,0			—	3			
1141-3561		3					—	—			—	—			
1141-3562		1					28,0	—			4,0	—		0,130	
1141-3563		2					—	36			—	12			—
1141-3564		3					—	—			23,0	3			—
1141-3565		1	28,0	—	4,0	—	0,144								
1141-3566		2	—	40	25,0	—		—							
1141-3567		3	—	—	23,0	3		—							
1141-3568		1	28,0	—	4,0	—		0,163							
1141-3569		2	—	45	—	—			—						
1141-3571		3	—	—	23,0	3			—						
1141-3572		1	28,0	—	4,0	—	0,181								
1141-3573		2	—	50	—	16			—						
1141-3574		3	—	—	23,0	3			—						

Размеры в мм

Продолжение

Обозначение заготовки пуансона	Применяемость	Исполнение	d (пред. откл. по h5, h6, h8)	H	D (пред. откл. по h6)	D_1 (пред. откл. по h12)	D_2	D_3	h	h_1	h_2 (пред. откл. +0,1)	Число канавок	Теоретическая масса, кг	
1141-3575		1	Св. 21,0 до 22,0	56	25,0	25,0	28,0	—	25	16	4,0	—	0,204	
1141-3576		2					—	—			—			
1141-3577		3					—	23,0			—			
1141-3578		1		63			28,0	—		25	18	4,0	—	0,229
1141-3579		2					—	—				—		
1141-3581		3					—	23,0				—		
1141-3582		1		67			28,0	—		25	18	4,0	—	0,245
1141-3583		2					—	—				—		
1141-3584		3					—	23,0				—		
1141-3585		1		71			28,0	—		25	20	4,0	—	0,258
1141-3586		2					—	—				—		
1141-3587		3					—	23,0				—		
1141-3588		1		75			28,0	—		25	22	4,0	—	0,273
1141-3589		2					—	—				—		
1141-3591		3					—	23,0				—		
1141-3592		1		80			28,0	—		28	25	4,0	—	0,289
1141-3593		2					—	—				—		
1141-3594		3					—	23,0				—		

Размеры в мм

Продолжение

Обозначение заготовки пуансона	Применяемость	Исполнение	d (пред. откл. по h5, h6, h8)	H	D (пред. откл. по h6)	D_1 (пред. откл. по h12)	D_2	D_3	h	h_1	h_2 (пред. откл. +0,1)	Число канавок	Теоретическая масса, кг				
1141-3595		1	Св. 21,0 до 22,0	85	25,0	25,0	28,0	—	32	25	4,0	—	0,309				
1141-3596		2					—	—			—	—		—			
1141-3597		3					—	23,0			—	—		—			
1141-3598		1					28,0	—			—	—		—			
1141-3599		2					—	—			—	—		—			
1141-3601		3					—	23,0			—	—		—			
1141-3602		1		95			100	25,0	25,0	28,0	—	36	28	4,0	—	0,344	
1141-3603		2								—	—			—	—		—
1141-3604		3								—	23,0			—	—		—
1141-3605		1								28,0	—			—	—		—
1141-3606		2								—	—			—	—		—
1141-3607		3								—	23,0			—	—		—
1141-3608		1	32	36	25,0	25,0	28,0			—	—	10	4,0	—	0,120		
1141-3609		2					—			—			—	—		—	
1141-3611		3					—			23,0			—	—		—	
1141-3612		1					28,0			—			—	—		—	
1141-3613		2					—			—			—	—		—	
1141-3614		3					—			23,0			—	—		—	
			Св. 22,0 до 24,0	36			25,0	25,0	—	—	—	12	—	—	0,136		
									—	—			—	—		—	
									—	—			—	—		—	

Размеры в мм

Продолжение

Обозначение заготовки пуансона	Применяе- мость	Исполни- ние	d (пред. откл. по h5, h6, h8)	H	D (пред. откл. по п6)	D_1 (пред. откл. по h12)	D_2	D_3	h	h_1	h_2 (пред. откл. +0.1)	Число кана- вок	Теоретическая масса, кг		
1141-3615		1	Св. 22,0 до 24,0	40	25,0	—	28,0	—	—	14	4,0	—	0,150		
1141-3616		2					—	—			—				
1141-3617		3					23,0	—			3				
1141-3618		1		28,0			—	—							
1141-3619		2		45			—	—							
1141-3621		3		23,0			—	3							
1141-3622		1		50			28,0	—		4,0	—	16	0,188		
1141-3623		2					—	—		—					
1141-3624		3					23,0	—		3					
1141-3625		1		56			28,0	—		4,0	—			18	0,212
1141-3626		2		—			—	—							
1141-3627		3		23,0			—	3							
1141-3628		1		63			28,0	—		4,0	—	25	0,238		
1141-3629		2					—	—		—					
1141-3631		3					23,0	—		3					
1141-3632		1		67			28,0	—		4,0	—			18	0,253
1141-3633		2		—			—	—							
1141-3634		3		23,0			—	3							

Размеры в мм

Продолжение

Обозначение заготовки пуансона	Применяемость	Исполнение	d (пред. откл. по h5, h6, h8)	H	D (пред. откл. по h6)	D_1 (пред. откл. по h12)	D_2	D_3	h	h_1	h_2 (пред. откл. +0,1)	Число канавок	Теоретическая масса, кг
1141-3635		1	Св. 22,0 до 24,0	71	25,0	25,0	28,0	—	25	20	4,0	—	0,268
1141-3636		2					—	—			—		
1141-3637		3					—	23,0			—	3	
1141-3638		1		75			28,0	—	28	22	4,0	—	0,284
1141-3639		2					—	—			—		
1141-3641		3					—	23,0			—	3	
1141-3642		1		80			28,0	—	25	25	4,0	—	0,300
1141-3643		2					—	—			—		
1141-3644		3					—	23,0			—	3	
1141-3645		1		85			28,0	—	32	25	4,0	—	0,320
1141-3646		2					—	—			—		
1141-3647		3					—	23,0			—	3	
1141-3648		1		90			28,0	—	28	28	4,0	—	0,338
1141-3649		2					—	—			—		
1141-3651		3					—	23,0			—	3	
1141-3652		1		95			28,0	—	36	28	4,0	—	0,359
1141-3653		2					—	—			—		
1141-3654		3					—	23,0			—	3	

Размеры в мм

Продолжение

Обозначение заготовки пуансона	Применяемость	Исполнение	d (пред. откл. по h5, h6, h8)	H	D (пред. откл. по h6)	D_1 (пред. откл. по h12)	D_2	D_3	h	h_1	h_2 (пред. откл. +0.1)	Число канавок	Теоретическая масса, кг
1141-3655		1	Св. 22,0 до 24,0	100	25,0	25,0	28,0	—	36	28	4,0	—	0,376
1141-3656		2					—	—			—		
1141-3657		3					—	23,0			—	3	

Примечание. Масса подсчитана для максимального рабочего размера пуансона первого исполнения.

Пример условного обозначения заготовки пуансона размерами d в интервале от 1,0 до 1,5 мм, $H=32$ мм, из стали марки У10А по ГОСТ 1435—74, исполнения 2:

Пуансон 1141-2395 — У10А ГОСТ 16622—80

Пример записи в спецификации чертежа штампа для пуансона рабочими размерами $d=1,3$ мм (из интервала от 1,0 до 1,5 мм) с предельным отклонением по $h8$, $H=32$ мм, из стали марки У10А по ГОСТ 1435—74, исполнения 1:

Пуансон 1141-2395—1,3 $h8$ — У10А ГОСТ 16622—80

2. Радиальное биение поверхности A относительно поверхности B для пуансонов с предельным отклонением рабочего размера d :

по $h5$ — не ниже III степени точности;

по $h6$ — не ниже IV степени точности;

по $h8$ — не ниже VI степени точности по ГОСТ 10356—63.

3. Отклонение от цилиндричности поверхности A на всей длине для пуансонов с предельным отклонением рабочего размера d :

по $h5$ — не ниже V степени точности;

по $h6$ — не ниже VI степени точности;

по $h8$ — не ниже IX степени точности по ГОСТ 10356—63.

4. Отклонение от цилиндричности поверхности B на всей длине не ниже VII степени точности по ГОСТ 10356—63.

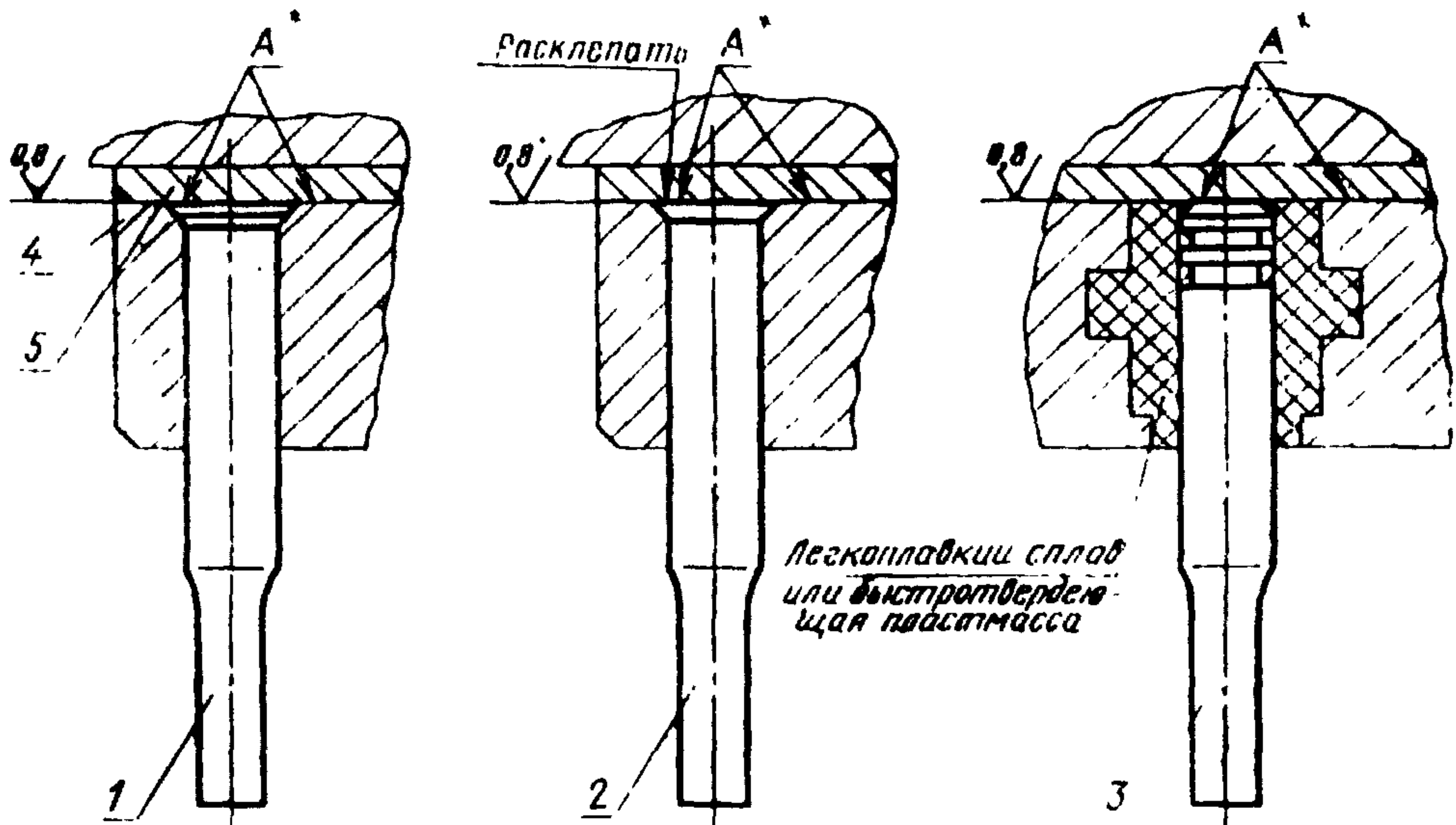
5. Технические условия — по ГОСТ 16675—80.

6. Маркировать: условное обозначение и товарный знак предприятия-изготовителя на бирке, а рабочий размер d и его предельные отклонения — на изделии.

7. Примеры применения круглых пуансонов с коническим фланцем и без фланца указаны в справочном приложении.

8. Расчет пуансонов на прочность приведен в рекомендуемом приложении к ГОСТ 16675—80.

ПРИМЕРЫ ПРИМЕНЕНИЯ КРУГЛЫХ ПУАНСОНОВ
С КОНИЧЕСКИМ ФЛАНЦЕМ И БЕЗ ФЛАНЦА



- * Поверхности А обрабатывать совместно.
1 — пуансон (исполнение 1); 2 — пуансон (исполнение 2); 3 — пуансон (исполнение 3); 4 — державка; 5 — плитка подкладная.

Изменение № 1 ГОСТ 16622—80 Пуансоны круглые с коническим фланцем и без фланца. Конструкция и размеры

Постановлением Государственного комитета СССР по стандартам от 26.06.85 № 1959 срок введения установлен

с 01.01.86

Пункт 1. Таблица. Графы d , D , D_1 . Заменить слова: «пред. откл. по» на «поле допуска»;

заменить наименование графы: «Теоретическая масса, кг» на «Масса, кг, не более».

Пункты 1—3. Заменить слова: «предельным отклонением по» на «полем допуска».

(ИУС № 10 1985 г.)