

**ГОЛОВКИ РОЛИКОВЫЕ НА УСИЛИЯ**

**250 и 500 кгс**

**Конструкция и размеры**

250 and 500 kg force rolling heads.  
Construction and dimensions

**ГОСТ  
16342-70\***

Взамен  
МН 5839-65

---

Постановлением Комитета стандартов, мер и измерительных приборов при Совете Министров СССР от 28 августа 1970 г. № 1351 срок введения установлен с 01.07 1971 г.

**Несоблюдение стандарта преследуется по закону**

**1. КОНСТРУКЦИЯ И РАЗМЕРЫ РОЛИКОВЫХ ГОЛОВОК**

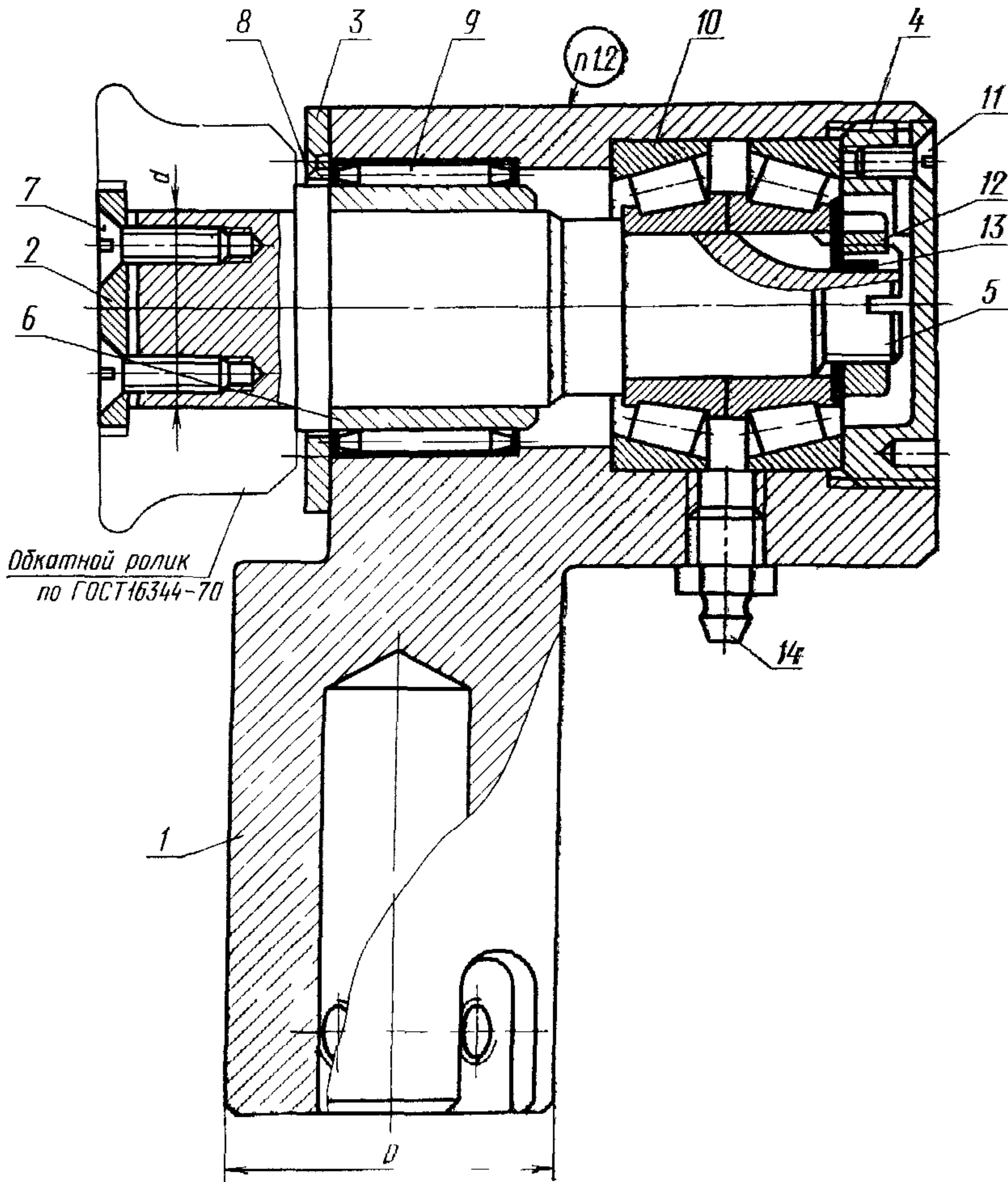
1.1. Конструкция и размеры роликовых головок должны соответствовать указанным на черт. 1 и в табл. 1.

---

**Издание официальное**

**Перепечатка воспрещена**

\* *Переиздание (июнь 1982 г.) с Изменением № 1, утвержденным в декабре 1981 г.; Пост. № 5179 от 01.12 1981 г. (ИУС 2-82)*



Черт. 1

Таблица 1

Обозначения головок роликовых	Применяемость	Усилия обкатки, кгс	D	d	Масса, кг	Дет. 1. Корпус		Дет. 2. Шайба	
						Количество	Обозначения деталей	Количество	Обозначения деталей
1417-0056		250	38	20	1,545	1	1417-0056/001	1	1417-0056/002
1417-0057		500	45	28	3,335	1	1417-0057/001	1	1417-0057/002

Продолжение табл. 1

Обозначения головок роликовых	Дет. 3 Крышка	Дет. 4 Крышка	Дет. 5 Вал	Дет. 6 Кольцо	Дет. 7 Винт ГОСТ 17475-80	Дет. 8 Винт ГОСТ 17475-80	Количество	
							1	2
1417-0056	1417-0056/003	1417-0056/004	1417-0056/005	1417-0056/006	M5×14.66.05	M5×12.66.05	1	4
1417-0057	1417-0057/003	1417-0057/004	1417-0057/005	1417-0057/006	M6×16.66.05	M6×12.66.05	1	4

Обозначения деталей

Продолжение табл. 1

Обозначения головок роликовых	Дет. 9. Подшипник ГОСТ 4060—78	Дет. 10. Подшипник ГОСТ 333—79	Дет. 11. Винт ГОСТ 17475—80	Дет. 12. Гайка ГОСТ 11871—73	Дет. 13. Шайба ГОСТ 11872—73	Дет. 14. Масленка ГОСТ 19853—74
	Количество					
Обозначения деталей						
1417-0056	941/25	7202	M3×10,66.05	M8×1,5.05	8.01.05	—
1417-0057	942/35	7204	M5×10,66.05	M14×1,5.05	15.01.05	1.2.Ц6

Пример условного обозначения головки роликовой с усиленным обкатки 250 кгс:

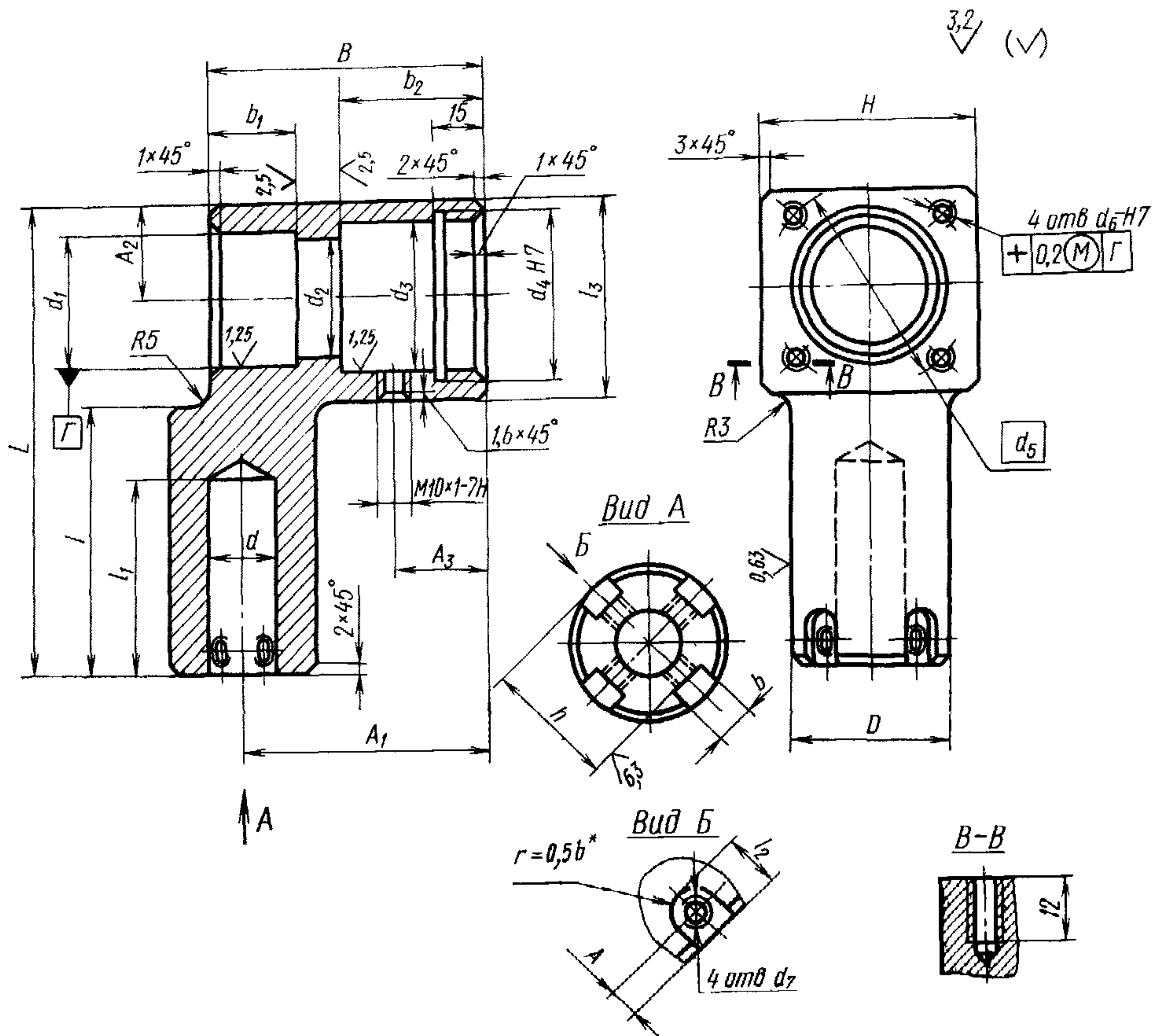
Головка 1417-0056 ГОСТ 16342—70

1.2. Маркировать: обозначение головки и товарный знак предприятия-изготовителя.

1.3. Остальные технические требования — по ГОСТ 16345—70.

2. КОНСТРУКЦИЯ И РАЗМЕРЫ КОРПУСОВ (деталь 1)

2.1. Конструкция и размеры корпусов должны соответствовать указанным на черт. 2 и в табл. 2.



\* Размер для справок.

Черт. 2

Таблица 2

Размеры в мм

Обозначения корпусов	D (пред. откл. по h6)	L	B	H	d	d <sub>1</sub> (пред. откл. по js7)	d <sub>2</sub>	d <sub>3</sub> (пред. откл. по H7)	d <sub>4</sub>
1417-0056/001	38	110	64	42	15	32	28	35	M39×1,5
1417-0057/001	45	140	80	60	20	43	38	47	M50×1,5

Продолжение табл. 2

Размеры в мм

Обозначения корпусов	$d_6$	$d_6$	$d_7$	$l$	$l_1$	$l_2$	$l_3$	$b$ (пред. откл. по Н9)	$b_1$
1417-0056/001	40	M5	M5	60	50	20	50	12	16
1417-0057/001	60	M6	M8	75	60	28	65	14	25

Продолжение табл. 2

Размеры в мм

Обозначения корпусов	$b_2$	$A$	$A_1$	$A_2$	$A_3$	$h$ (пред. откл. -0,5)	Масса, кг
1417-0056/001	36	8	52	21	—	33	1,084
1417-0057/001	43	12	70	28	27	39,5	2,270

Пример условного обозначения корпуса  $D=38$  мм:

Корпус 1417-0056/001 ГОСТ 16342—70

(Измененная редакция, Изм. № 1).

2.2. Материал — сталь марки 45 по ГОСТ 1050—74.

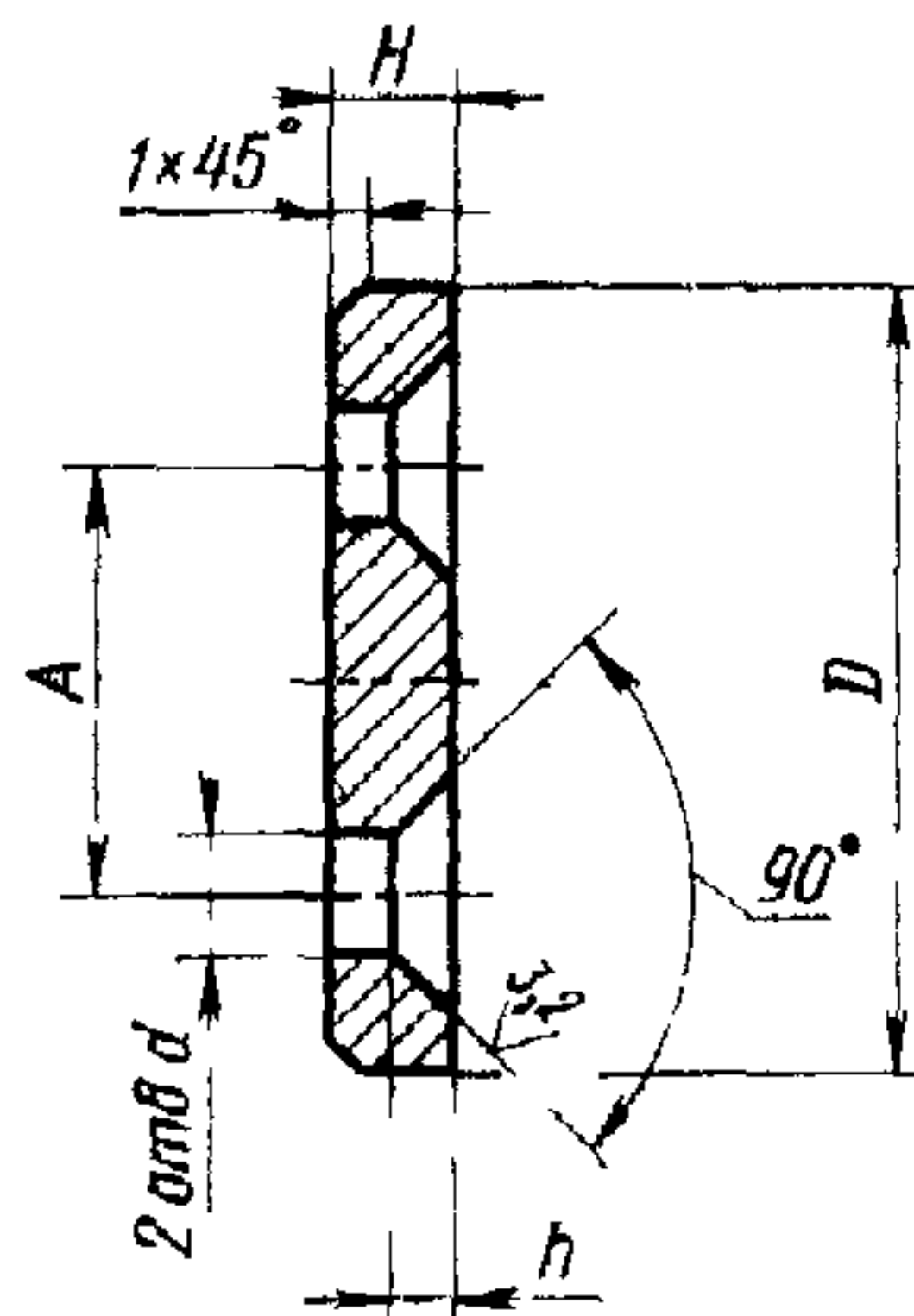
2.3. Обозначение покрытия: Хим. Окс. м. по ГОСТ 9.073—77.

2.4. Остальные технические требования — по ГОСТ 16345—70.

### 3. КОНСТРУКЦИЯ И РАЗМЕРЫ ШАЙБ (деталь 2)

3.1. Конструкция и размеры шайб должны соответствовать указанным на черт. 3 и в табл. 3.

6,3 (✓)



Черт. 3

Таблица 3

Размеры в мм

Обозначения шайб	$D$	$H$	$d$	$h$	$A$ (пред откл. $\pm 0,1$ )	Масса, кг
1417-0056/002	25	3	5,5	2,5	11	0,012
1417-0057/002	34	4	6,5	3	18	0,029

Пример условного обозначения шайбы  $D=25$  мм:

*Шайба 1417-0056/002 ГОСТ 16342—70*

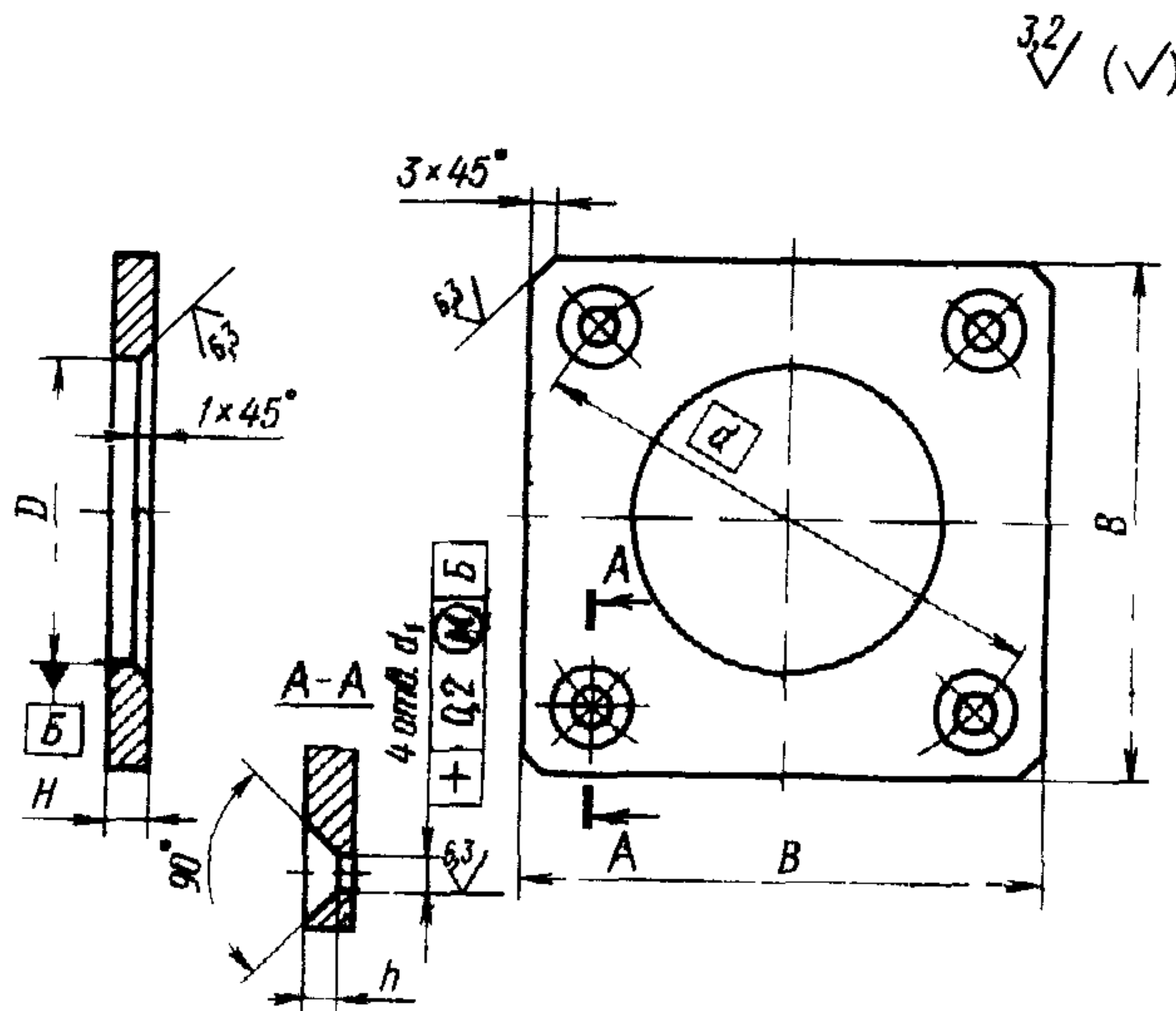
3.2. Материал — сталь марки Ст4 по ГОСТ 380—71.

3.3. Обозначение покрытия: Хим. Окс. м. по ГОСТ 9.073—77.

3.4. Остальные технические требования — по ГОСТ 16345—70.

#### 4. КОНСТРУКЦИЯ И РАЗМЕРЫ КРЫШЕК (деталь 3)

4.1. Конструкция и размеры крышек должны соответствовать указанным на черт. 4 и в табл. 4.



Черт. 4

Таблица 4

Размеры в мм

Обозначения крышек	$D$	$d$	$d_1$	$B$	$H$	$h$	Масса, кг
1417-0056/003	26	40	5,5	42	3	2,5	0,025
1417-0057/003	36	60	6,5	60	4	3	0,064

Пример условного обозначения крышки  $D=26$  мм:

*Крышка 1417-0056/003 ГОСТ 16342—70*

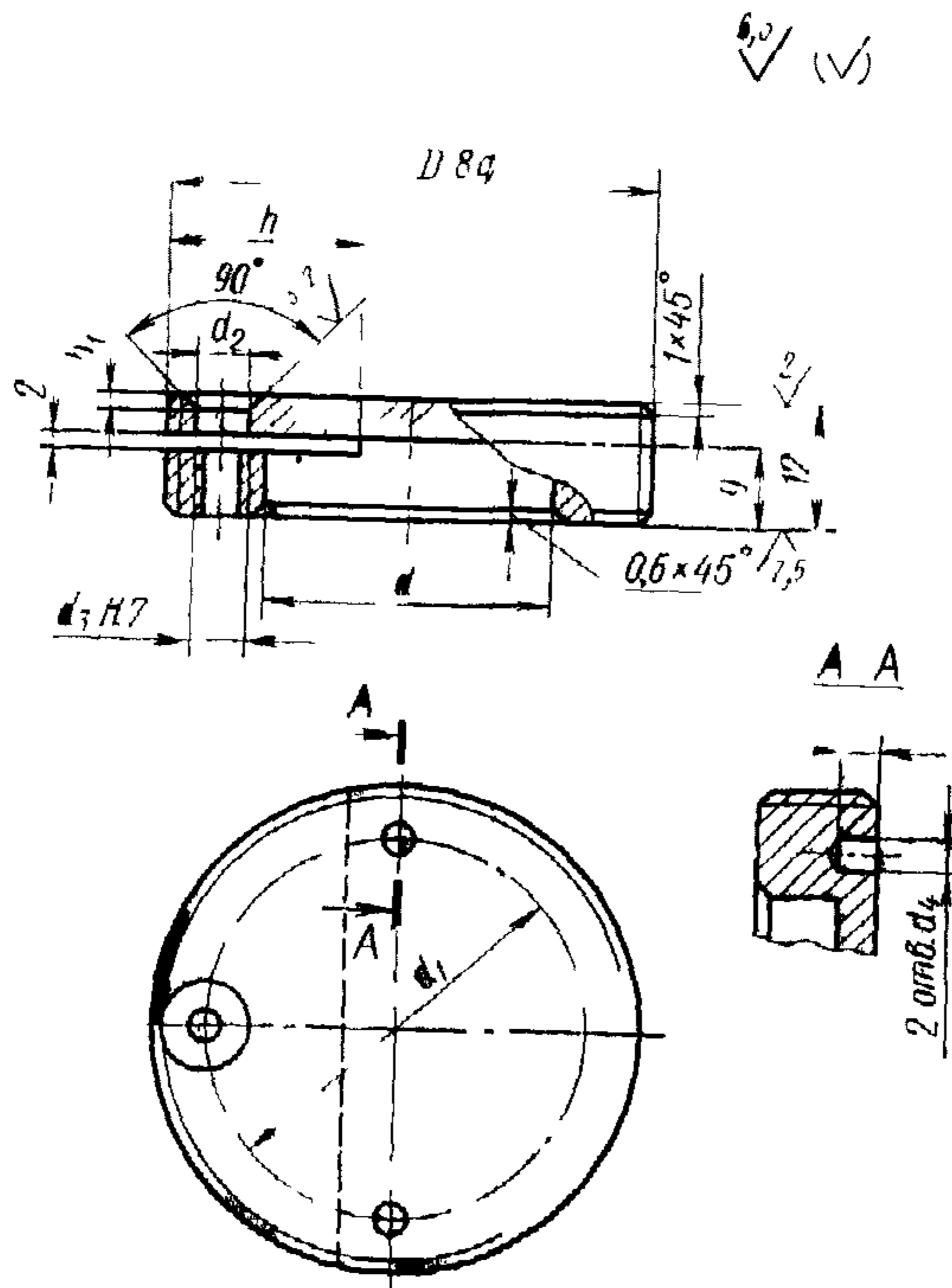
4.2. Материал — сталь марки Ст3 по ГОСТ 380—71.

4.3. Обозначение покрытия: Хим. Окс. м. по ГОСТ 9.073—77.

4.4. Технические требования — по ГОСТ 16345—70.

**5. КОНСТРУКЦИЯ И РАЗМЕРЫ КРЫШЕК (деталь 4)**

5.1. Конструкция и размеры крышек должны соответствовать указанным на черт. 5 и в табл. 5.



Черт. 5





Таблица 6

## Размеры в мм

Обозначения валов	$D$ (пред. откл по h8)	$d$	$d_1$ (пред. откл по k6)	$d_2$	$d_3$ (пред. откл по h8)	$d_4$	$d_5$	$A$ (пред. откл $\pm 0,1$ )	$L$	$l$	$l_1$
1417-0056/005	20	25	20	17	15	M8×1	M5	11	79	60	41
1417-0057/005	28	35	28	25	20	M14×1,5	M6	18	103	76	45

Продолжение табл. 6

## Размеры в мм

Обозначения валов	$l_2$	$l_3$	$l_4$	$l_5$	$l_6$	$l_7$	$h$	$b$	$r$	Масса, кг
1417-0056/005	30	10	15	15	12	4	5,5	2,5	0,8	0,170
1417-0057/005	37	11	22	17	14	5	11	4	1,0	0,474

Пример условного обозначения вала  $D=20$  мм:

Вал 1417-0056/005 ГОСТ 16342—70

(Измененная редакция, Изм. № 1).

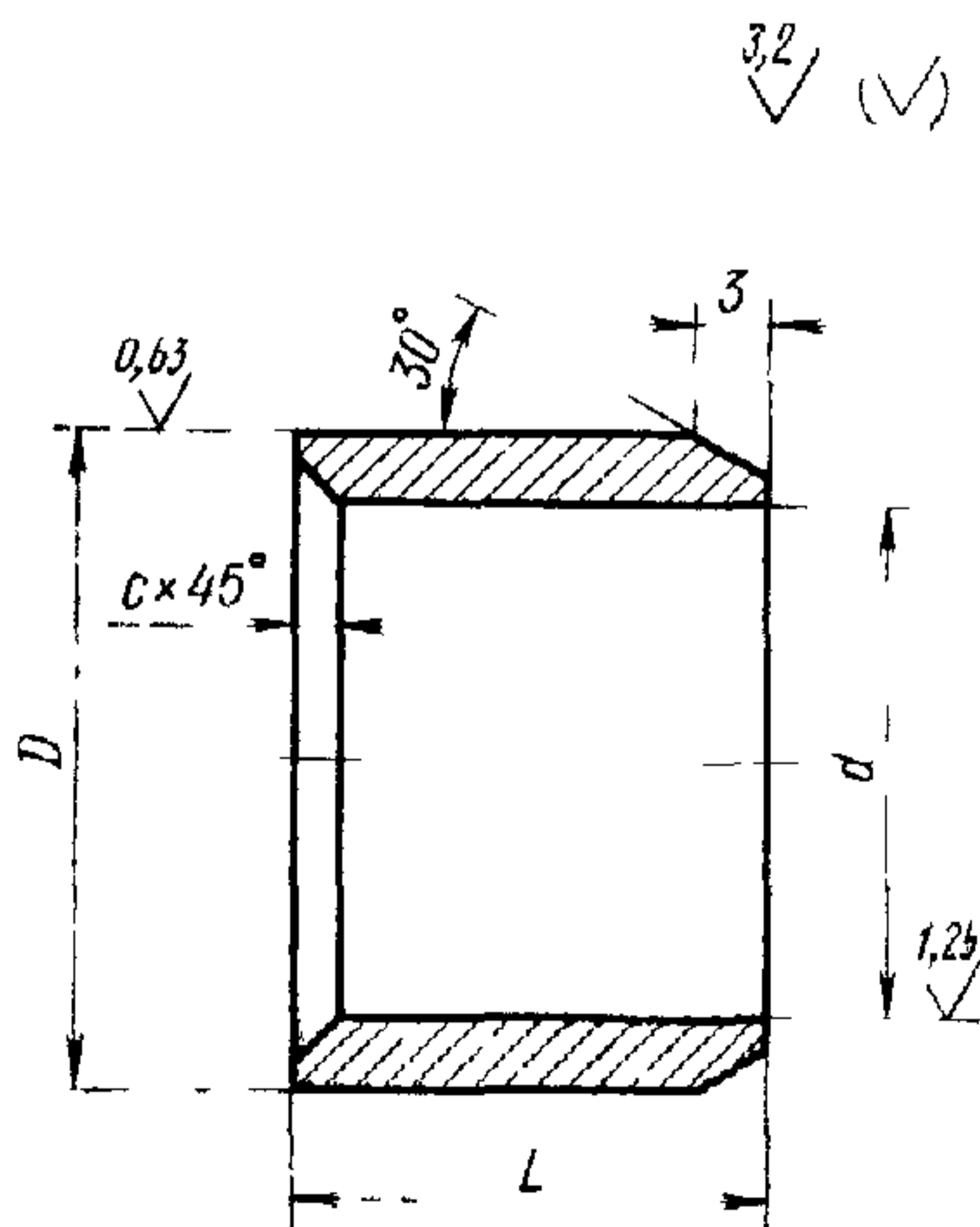
6.2. Материал — сталь марки 45 по ГОСТ 1050—74.

6.3. Поверхности диаметром  $D$ ,  $d_1$ ,  $d_3$  и галтели радиусом  $R1$  и  $r$  упрочнить обкаткой.

6.4. Остальные технические требования — по ГОСТ 16345—70.

## 7. КОНСТРУКЦИЯ И РАЗМЕРЫ КОЛЕЦ (деталь 6)

7.1. Конструкция и размеры колец должны соответствовать указанным на черт. 7 и в табл. 7.



Черт. 7

## Размеры в мм

Обозначения колец	$D$ (пред. откл. по h6)	$L$	$d$ (пред. откл. по H7)	$C$	Масса, кг
1417-0056/006	25	18	20	1,6	0,021
1417-0057/006	35	28	28	2,0	0,076

Пример условного обозначения кольца  $D=25$  мм:

*Кольцо 1417-0056/006 ГОСТ 16342—70*

(Измененная редакция, Изм. № 1).

7.2. Материал — сталь марки ШХ15 по ГОСТ 801—78.

7.3. Твердость — HRC 61 . . . 63.

7.4. Остальные технические требования — по ГОСТ 16345—70.

8. Краткие сведения по применению однороликовых универсальных приспособлений для упрочняющей обкатки деталей приведены в справочном приложении к ГОСТ 16345—70.