

УДК 621.787.06-233.28:006.354

Группа Г22  
1417-0145

**ГОСУДАРСТВЕННЫЙ СТАНДАРТ СОЮЗА ССР**

---

**ДЕРЖАВКИ СУППОРТНЫЕ ДЛЯ РОЛИКОВЫХ  
ГОЛОВОК НА УСИЛИЯ 1000 и 2000 кгс**

**Конструкция и размеры**

Support holders for 1000 and 2000 kg force  
rolling heads. Construction and dimensions

**ГОСТ  
16340-70\***

Взамен  
МН 5837-65

---

Постановлением Комитета стандартов, мер и измерительных приборов при  
Совете Министров СССР от 28 августа 1970 г. № 1351 срок введения установлен  
с 01.07 1971 г.

**Несоблюдение стандарта преследуется по закону**

#### **1. КОНСТРУКЦИЯ И РАЗМЕРЫ СУППОРТНЫХ ДЕРЖАВОК**

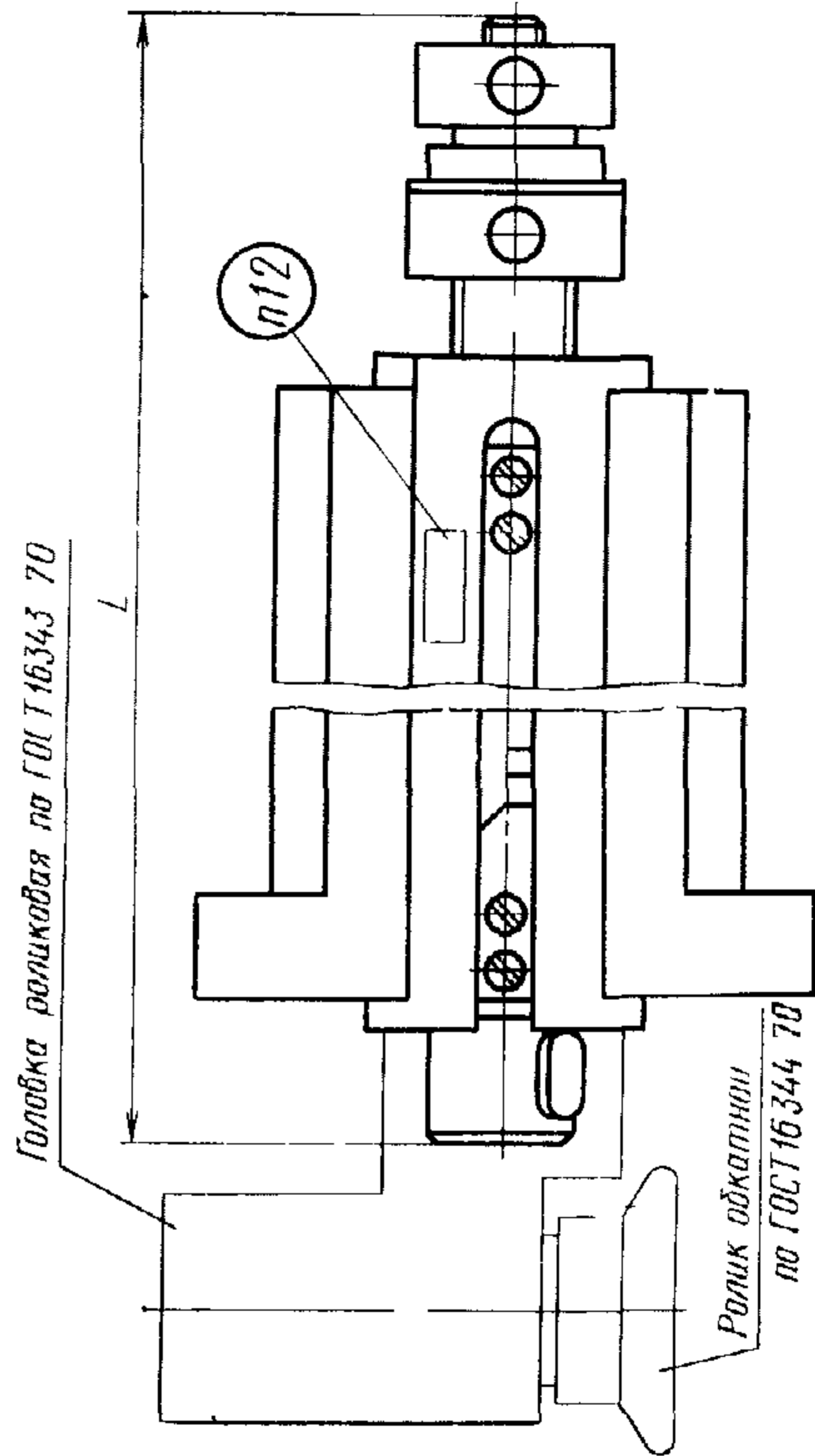
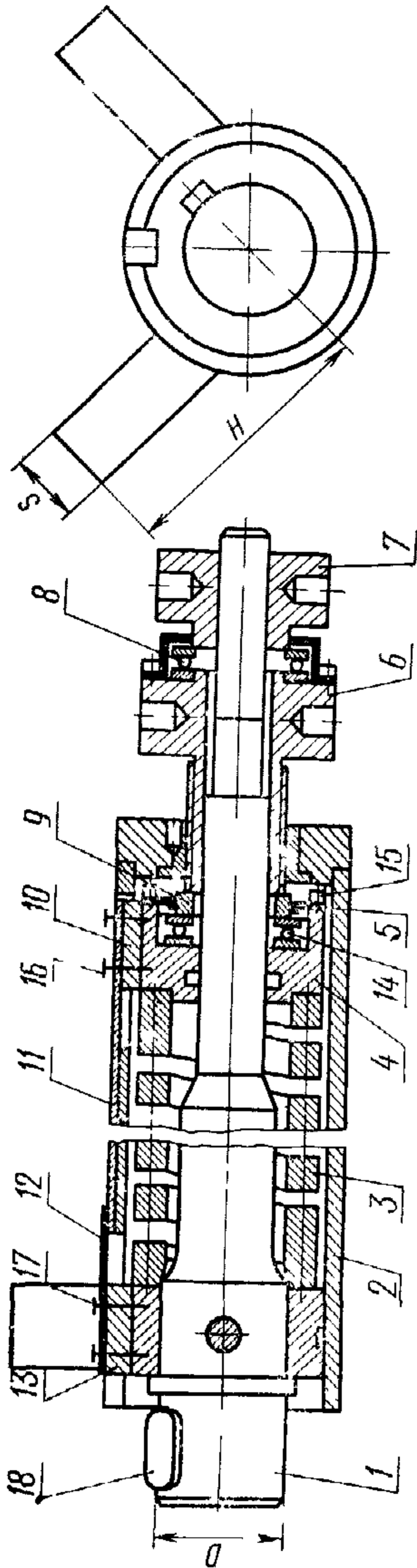
1.1. Конструкция и размеры суппортных державок должны соответствовать указанным на черт. 1 и в табл. 1.

---

**Издание официальное**

**Перепечатка воспрещена**

*\* Переиздание (июнь 1982 г.) с Изменением № 1,  
утвержденным в декабре 1981 г.; Пост. № 5179  
от 01.12 1981 г. (ИУС 2-82)*



Черт. 1

Таблица 1

Размеры в мм

Обозначения державок	Применяемость	Усилие обкатки, кгс	D (пред. откл. по h6)	L	H	s	Масса, кг
1417-0146		1000	42	496	135	30	26,84
1417-0147		2000	60	570	150	36	41,71

Продолжение табл. 1

Обозначения державок	Дет. 1. Шток (изделие)	Дет. 2. Корпус (изделие)	Дет. 3. Пружина	Дет. 4. Опора	Дет. 5. Крышка	Дет. 6. Регулятор
	Количество					
	1	1	1	1	1	1
Обозначения деталей						
1417-0146	1417-0146/010	1417-0146/020	1417-0146/001	1417-0146/002	1417-0146/003	1417-0146/004
1417-0147	1417-0147/010	1417-0147/020	1417-0147/001	1417-0147/002	1417-0147/003	1417-0147/004

Продолжение табл. 1

Обозначения державок	Дет. 7. Гайка	Дет. 8. Крышка	Дет. 9. Кольцо	Дет. 10. Шпонка	Дет. 11. Шкала	Дет. 12. Указатель
	Количество					
	1	1	1	1	1	1
Обозначения деталей						
1417-0146	1417-0146/005	1417-0146/006	1417-0146/007	1417-0146/008	1417-0146/009	1417-0146/011
1417-0147	1417-0147/005	1417-0147/006	1417-0147/007	1417-0147/008	1417-0147/009	1417-0147/011
Продолжение табл. 1						
Обозначения державок	Дет. 13. Шпонка	Дет. 14. Шарикоползун- ник ГОСТ 6874—75	Дет. 15. Винт ГОСТ 1491—80	Дет. 16. Винт ГОСТ 1491—80	Дет. 17. Винт ГОСТ 1491—80	Дет. 18. Шпонка ГОСТ 23360—78
	Количество					
	1	2	12	2	2	1
Обозначения деталей						
1417-0146	1417-0146/012	8106	M6×10.66.05	M6×20.66.05	2M6×25.66.05	12×8×36
1417-0147	1417-0147/012	8108	M6×12.66.05	M6×25.66.05	2M8×25.66.05	18×11×50

Пример условного обозначения державки с усилением обкатки 1000 кгс:

*Державка 1417-0146 ГОСТ 16340—70*

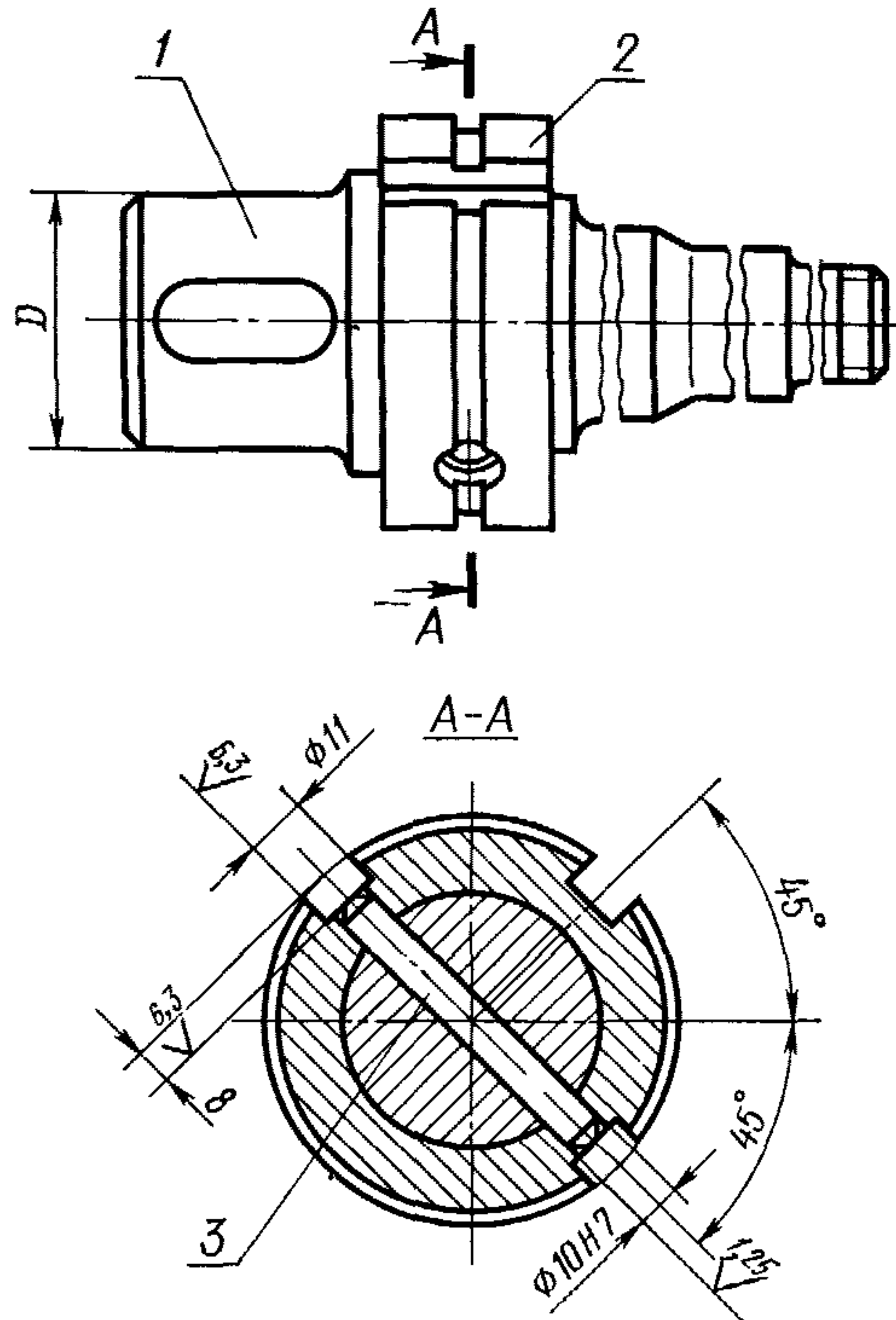
(Измененная редакция, Изм. № 1).

1.2. Маркировать: обозначение державки и товарный знак предприятия-изготовителя.

1.3. Технические требования — по ГОСТ 16345—70.

**2. КОНСТРУКЦИЯ И РАЗМЕРЫ ШТОКОВ (изделие, деталь 1)**

2.1. Конструкция и размеры штоков должны соответствовать указанным на черт. 2 и в табл. 2.



Черт. 2

Таблица 2

Обозначения штоков	D, мм	Масса, кг	Дет. 1. Шток	Дет. 2. Кольцо	Дет. 3. Штифт ГОСТ 3128—70
			Количество		
			1	1	1
Обозначения деталей					
1417-0146/010	42	4,33	1417-0146/013	1417-0146/014	10m6×80
1417-0147/010	60	7,94	1417-0147/013	1417-0147/014	

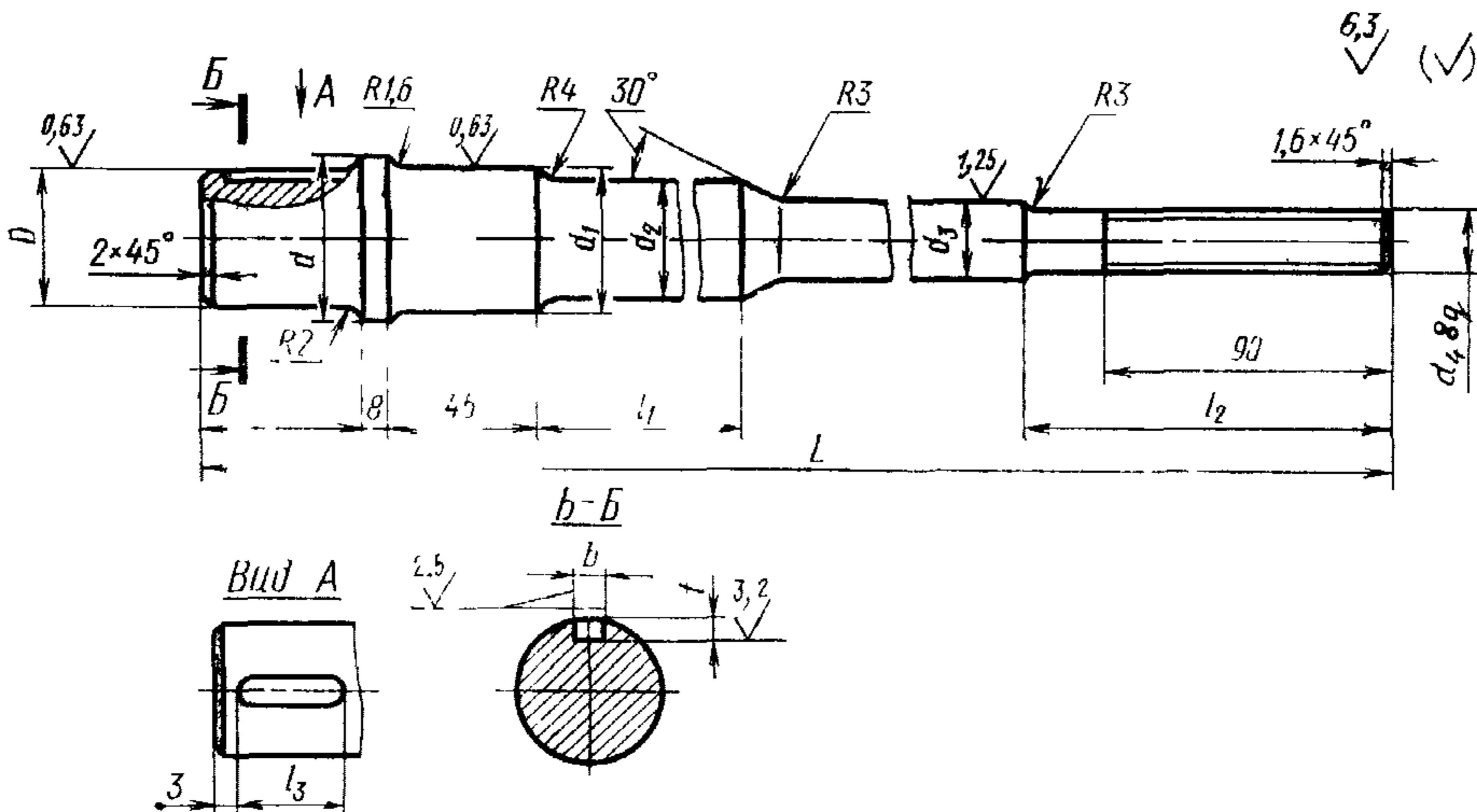
Пример условного обозначения штока  $D=42$  мм  
Шток 1417-0146/010 ГОСТ 16340—70

2.2. Технические требования — по ГОСТ 16345—70.



### 3. КОНСТРУКЦИЯ И РАЗМЕРЫ ШТОКОВ (деталь 1)

3.1. Конструкция и размеры штоков должны соответствовать указанным на черт. 3 и в табл. 3.



Черт. 3

Таблица 3

Размеры в мм

Обозначения штоков	$D$ (пред. откл. по h6)	$d$	$d_1$ (пред. откл. по k6)	$d_2$	$d_3$ (пред. откл. по f7)	$d_4$	$L$
1417-0146/013	42	52	45	40	24	Трап. 20×2—8q	496
1417-0147/013	60	72	60	48	32	Трап. 24×2—8q	570

Продолжение табл. 3

Размеры в мм

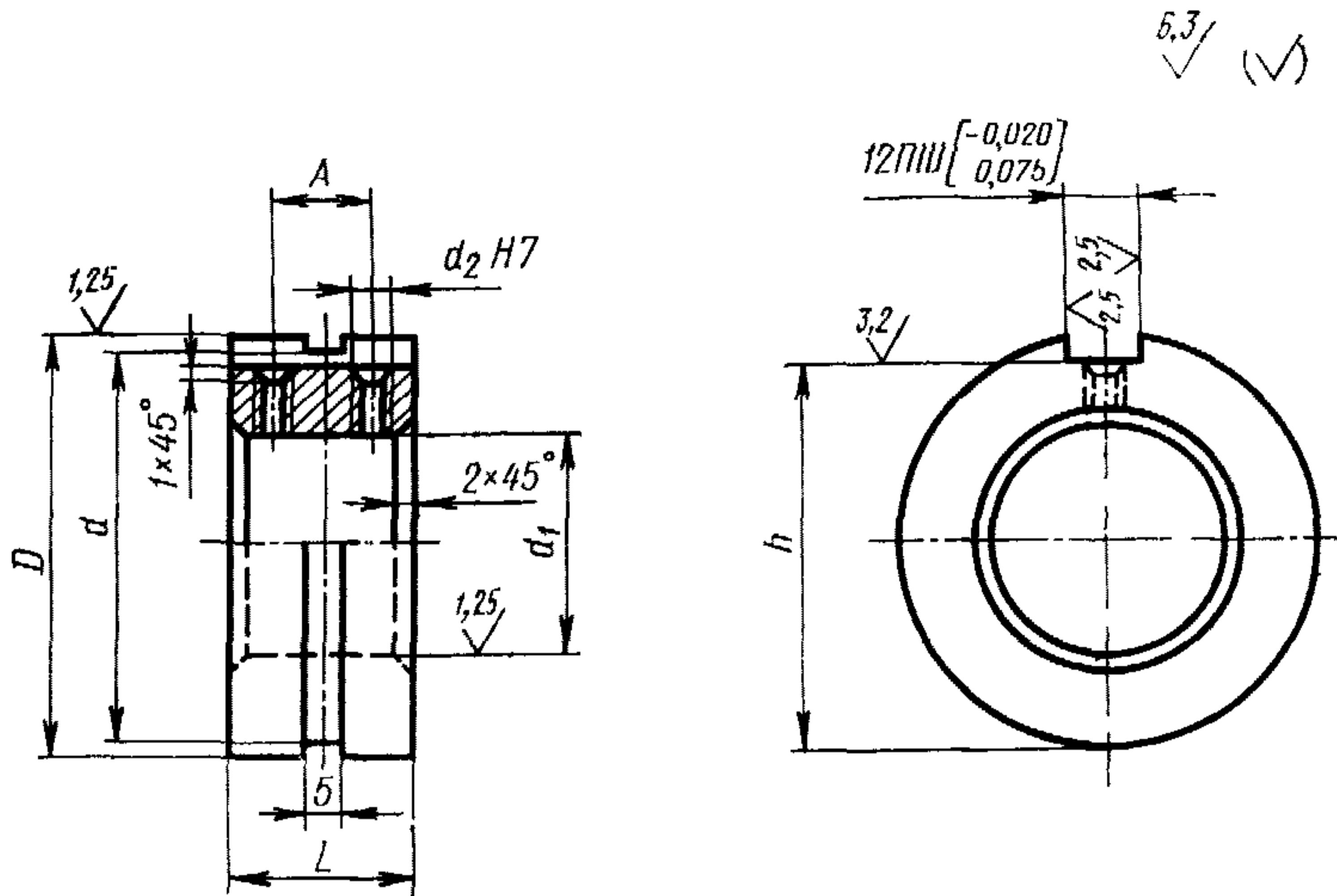
Обозначения штоков	$l$	$l_1$	$l_2$	$l_3$	$t$ (пред. откл. по H12)	$b$ (пред. откл. по ПШ ГОСТ 23360—78)	Масса, кг
1417-0146/013	48	140	115	36	5	12	3,38
1417-0147/013	56	200	125	50	7	18	6,57

Пример условного обозначения штока  $D=42$  мм:  
Шток 1417-0146/013 ГОСТ 16340—70  
(Измененная редакция, Изм. № 1).

- 3.2. Материал — сталь марки 45 по ГОСТ 1050—74.  
 3.3. Твердость — HRC 30 . . . 35.  
 3.4. Остальные технические требования — по ГОСТ 16345—70.

#### 4. КОНСТРУКЦИЯ И РАЗМЕРЫ КОЛЕЦ (деталь 2)

4.1. Конструкция и размеры колец должны соответствовать указанным на черт. 4 и в табл. 4.



Черт. 4

Таблица 4

Размеры в мм

Обозначения колец	D (пред. откл. по f7)	d	d <sub>1</sub> (пред. откл. по H7)	d <sub>2</sub>	L	A (пред. откл. ±0,2)	h (пред. откл. по h11)	Масса, кг
1417-0146/014	82	80	45	M6	35	20	75	0,95
1417-0147/014	95	94	60	M8	40	25	87	1,37

Пример условного обозначения кольца  $D=82$  мм:

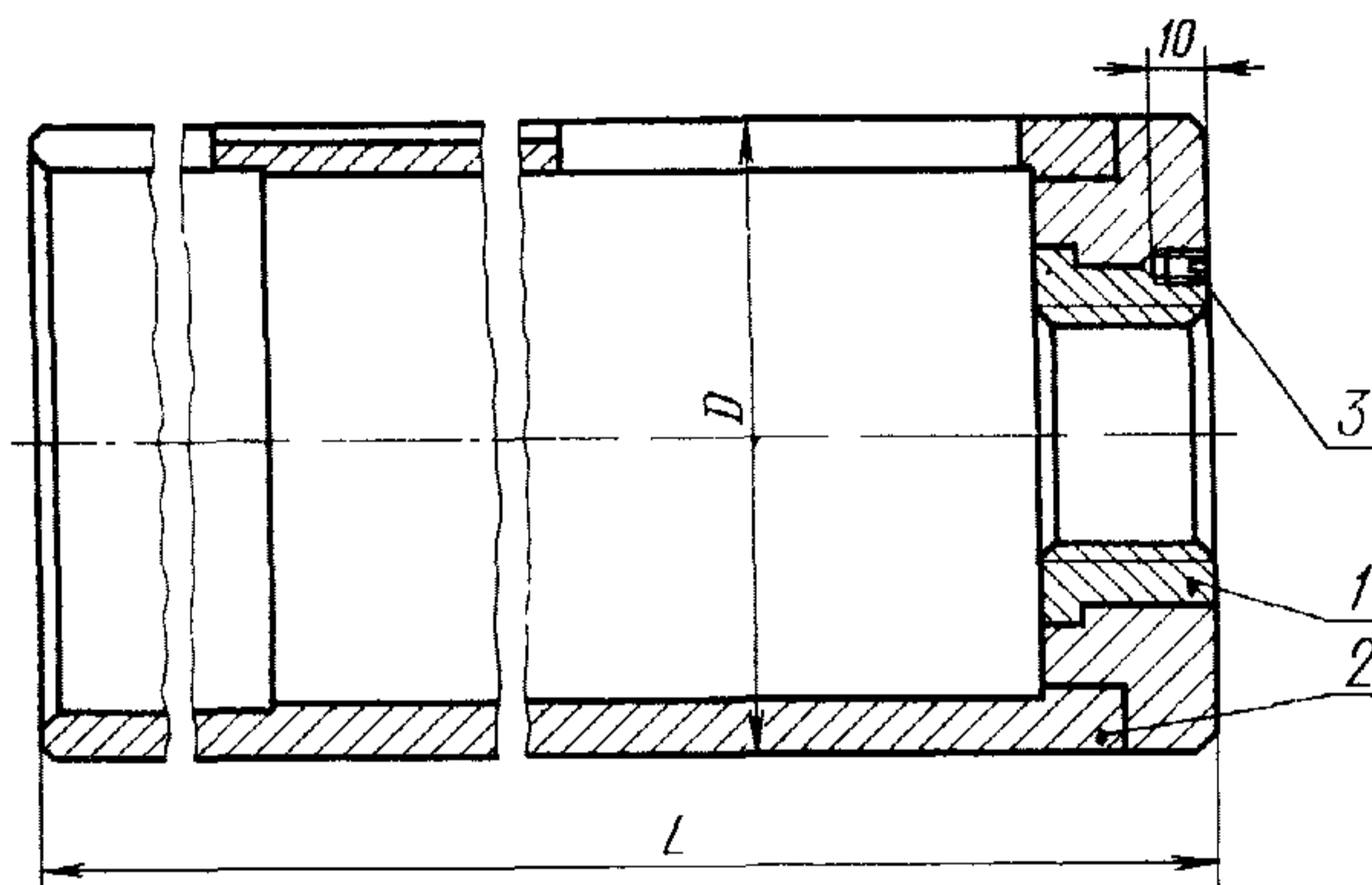
Кольцо 1417-0146/014 ГОСТ 16340—70

(Измененная редакция, Изм. № 1).

- 4.2. Материал — сталь марки 45 по ГОСТ 1050—74.  
 4.3. Остальные технические требования — по ГОСТ 16345—70.

**5. КОНСТРУКЦИЯ И РАЗМЕРЫ КОРПУСОВ (изделие, деталь 2)**

5.1. Конструкция и размеры корпусов должны соответствовать указанным на черт. 5 и в табл. 5.



Черт. 5

Таблица 5

Размеры в мм

Обозначения корпусов	D	L	Масса, кг	Дет. 1. Втулка	Дет. 2. Каркас	Дет. 3. Винт ГОСТ 1477—75
				Количество		
				1	1	1
				Обозначения деталей		
1417-0146/020	95	315	12,17	1417-0146/015	1417-0146/016	M5×8.66.05
1417-0147/020	114	385	21,82	1417-0147/015	1417-0147/016	M6×8.66.05

Пример условного обозначения корпуса  $D=95$  мм:

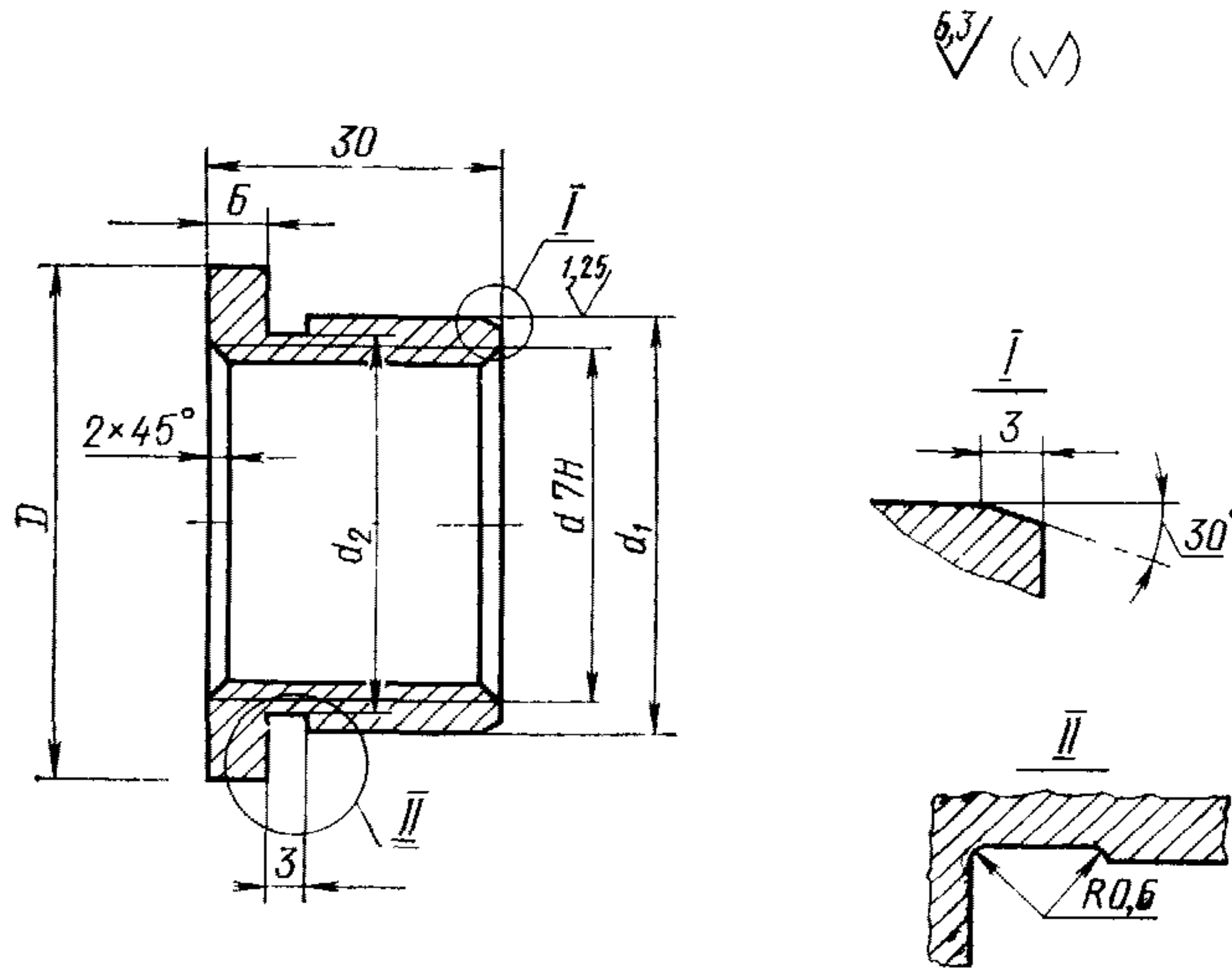
*Корпус 1417-0146/020 ГОСТ 16340—70*

5.2. Технические требования — по ГОСТ 16345—70.



## 6. КОНСТРУКЦИЯ И РАЗМЕРЫ ВТУЛОК (деталь 1)

6.1. Конструкция и размеры втулок должны соответствовать указанным на черт. 6 и в табл. 6.



Черт. 6

Таблица 6

Размеры в мм

Обозначения втулок	$D$	$d$	$d_1$ (пред. откл. по и8)	$d_2$	Масса, кг
1417-0146/015	55	Трап. 36×3—7Н	45	44	0,090
1417-0147/015	65	Трап. 48×3—7Н	60	59	0,105

Пример условного обозначения втулки  $D=55$  мм;  
Втулка 1417-0146/015 ГОСТ 16340—70

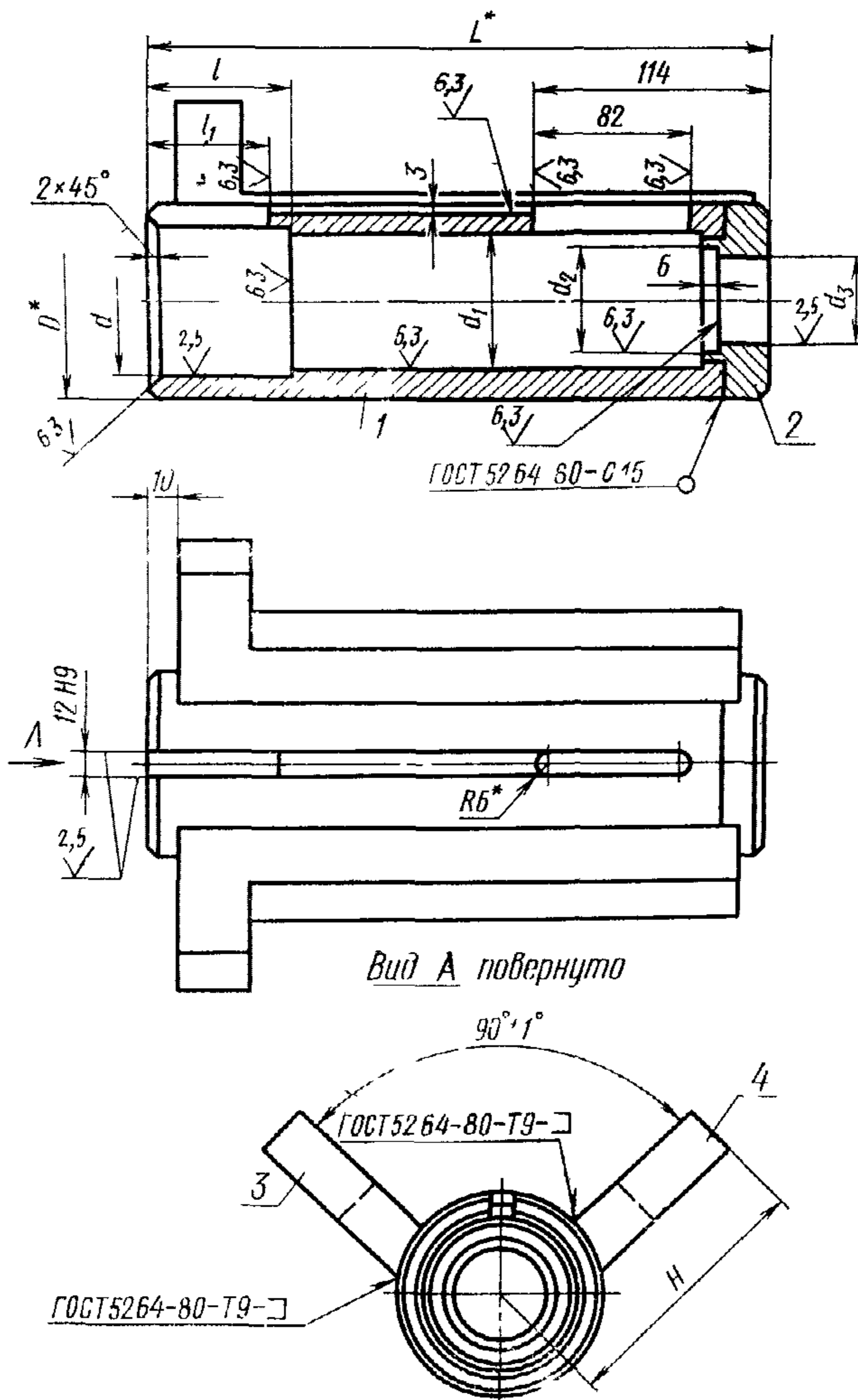
(Измененная редакция, Изм. № 1).

6.2. Материал — сталь марки 45 по ГОСТ 1050—74.

6.3. Остальные технические требования — по ГОСТ 16345—70.

**7. КОНСТРУКЦИЯ И РАЗМЕРЫ КАРКАСОВ (изделие, деталь 2)**

7.1. Конструкция и размеры каркасов должны соответствовать указанным на черт. 7 и в табл. 7.



\* Размеры для справок.

Черт. 7

Таблица 7

Размеры в мм

Обозначения каркасов	Применяемость	D	d (пред. откл. по Н7)	d <sub>1</sub>	d <sub>2</sub>	d <sub>3</sub> (пред. откл. по Н7)	L	l	l <sub>1</sub>	H	Масса, кг
1417-0146/016		95	82	80	56	45	315	75	65	135	10,9
1417-0147/016		114	95	94	67	60	385	90	80	150	20,1

Продолжение табл. 7

Обозначения каркасов	Дет. 1. Труба	Дет. 2. Заглушка	Дет. 3. Уголок правый	Дет. 4. Уголок левый
	Количество			
Обозначения деталей				
1417-0146/016	1	1	1	1
1417-0147/016	1417-0146/017	1417-0146/018	1417-0146/019	1417-0146/021
	1417-0147/017	1417-0147/018	1417-0147/019	1417-0147/021

Пример условного обозначения каркаса (изделия)  $D=95$  мм:

Каркас 1417-0146/016 ГОСТ 16340—70

(Измененная редакция, Изм. № 1).

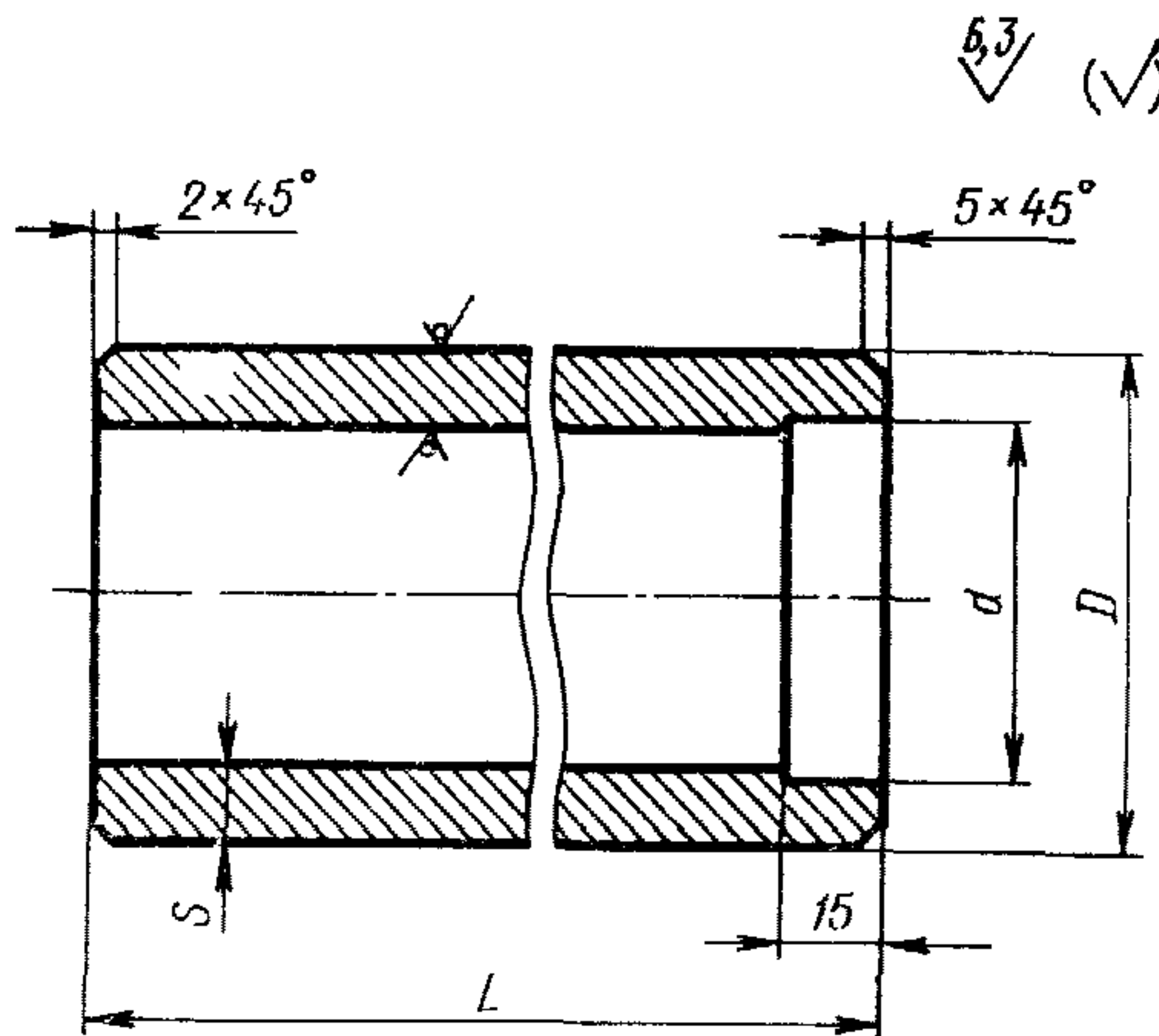
7.2. После сварки каркас отжечь.

7.3. Обозначение покрытия: Хим. Окс. м. по ГОСТ 9.073—77.

7.4. Остальные технические требования — по ГОСТ 16345—70.

## 8. КОНСТРУКЦИЯ И РАЗМЕРЫ ТРУБ (деталь 1)

8.1. Конструкция и размеры труб должны соответствовать указанным на черт. 8 и в табл. 8.



Черт. 8

Таблица 8

Размеры в мм

Обозначения труб	$D$	$d$	$L$	$s$	Масса, кг
1417-0146/017	95	77	300	10	5,0
1417-0147/017	114	92	370	12	9,5

Пример условного обозначения трубы  $D=95$  мм:

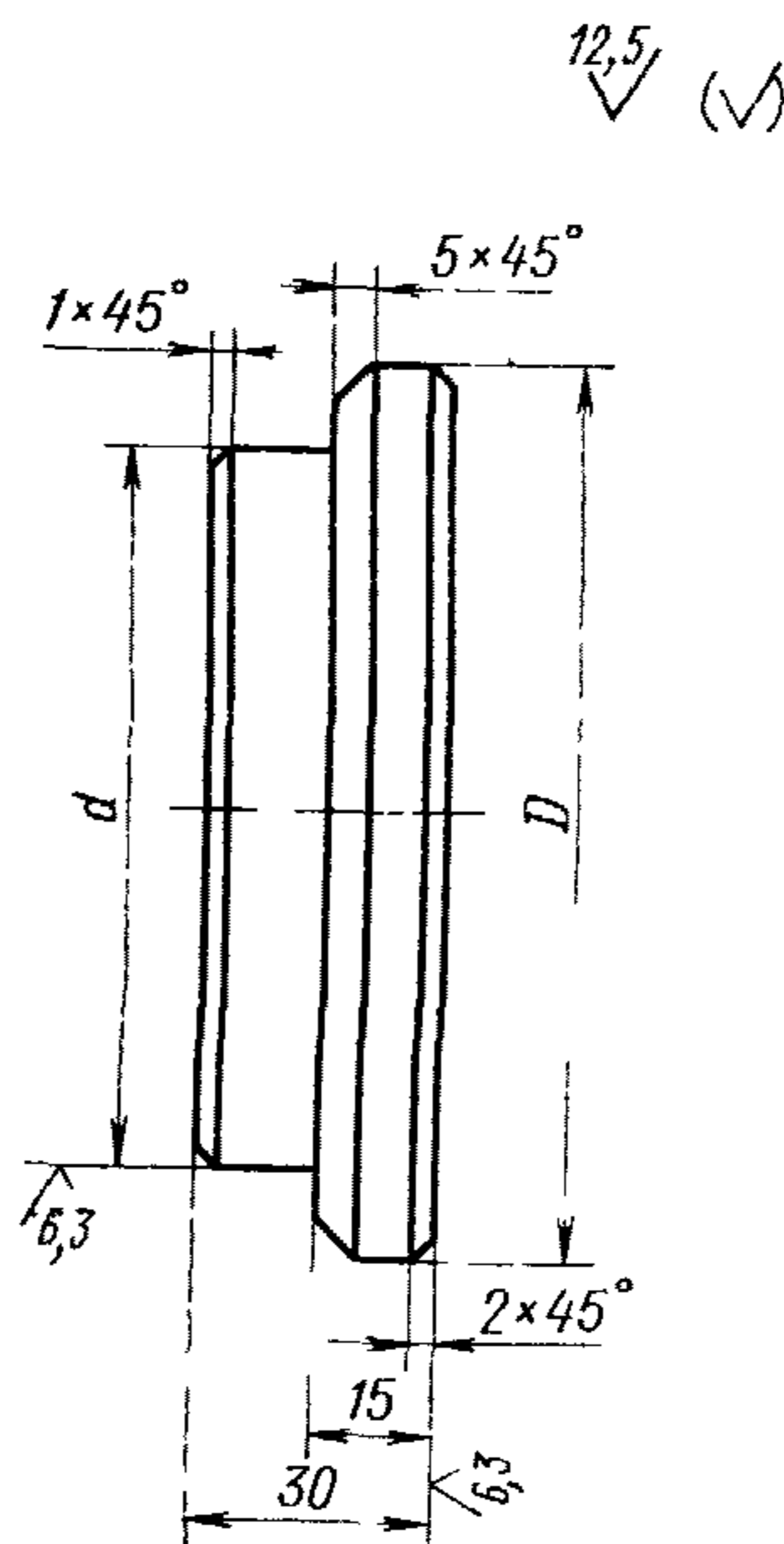
*Труба 1417-0146/017 ГОСТ 16340—70*

8.2. Материал — сталь марки Ст3 по ГОСТ 380—71, заготовка — труба по ГОСТ 8732—78.

8.3. Остальные технические требования — по ГОСТ 16345—70.

## 9. КОНСТРУКЦИЯ И РАЗМЕРЫ ЗАГЛУШЕК (деталь 2)

9.1. Конструкция и размеры заглушек должны соответствовать указанным на черт. 9 и в табл. 9.



Черт. 9

Таблица 9

Размеры в мм

Обозначения заглушек	$D$	$d$	Масса, кг
1417-0146/018	95	76,8	1,05
1417-0147/018	114	91,8	1,42

Пример условного обозначения заглушки  $D=95$  мм:

*Заглушка 1417-0146/018 ГОСТ 16340—70*

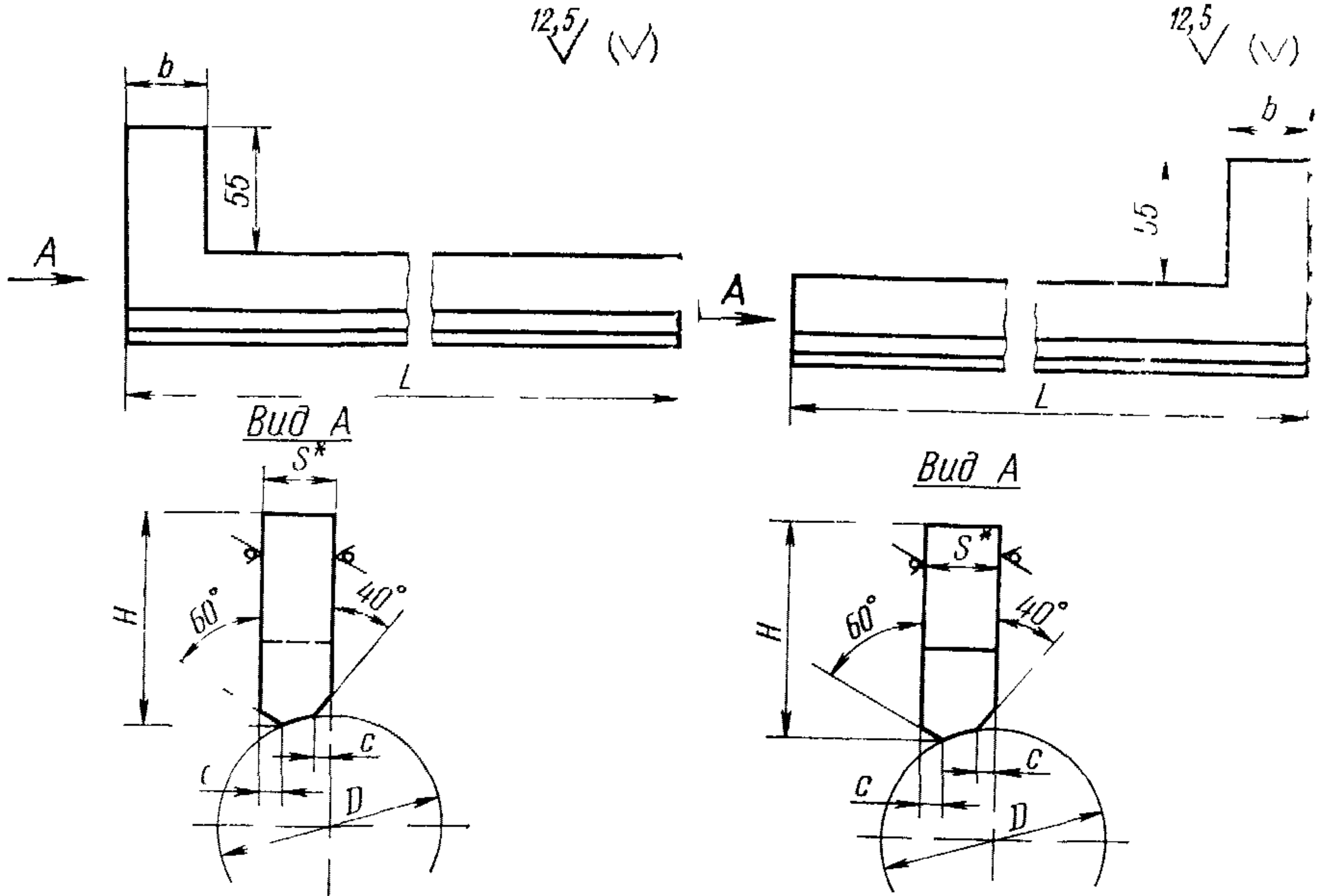
9.2. Материал — сталь марки Ст3 по ГОСТ 380—71.

9.3. Остальные технические требования — по ГОСТ 16345—70.



**10. КОНСТРУКЦИЯ И РАЗМЕРЫ ПРАВЫХ УГОЛКОВ (деталь 3)  
И ЛЕВЫХ УГОЛКОВ (деталь 4)**

10.1. Конструкция и размеры правых уголков должны соответствовать указанным на черт. 10 и в табл. 10, а левых — на черт. 11 и в табл. 10.



\* Размер для справок.  
Черт 10

\* Размер для справок.  
Черт. 11

Размеры в мм

Таблица 10

Обозначения уголков		D	L	H	s	b	c	Масса, кг
правых	левых							
1417-0146/019	1417-0146/021	95	295	95	30	35	8	2,432
1417-0147/019	1417-0147/021	114	365	100	36	40	10	4,572

Пример условного обозначения уголка правого D=95 мм:

Уголок 1417-0146/019 ГОСТ 16340—70

То же, уголка левого:

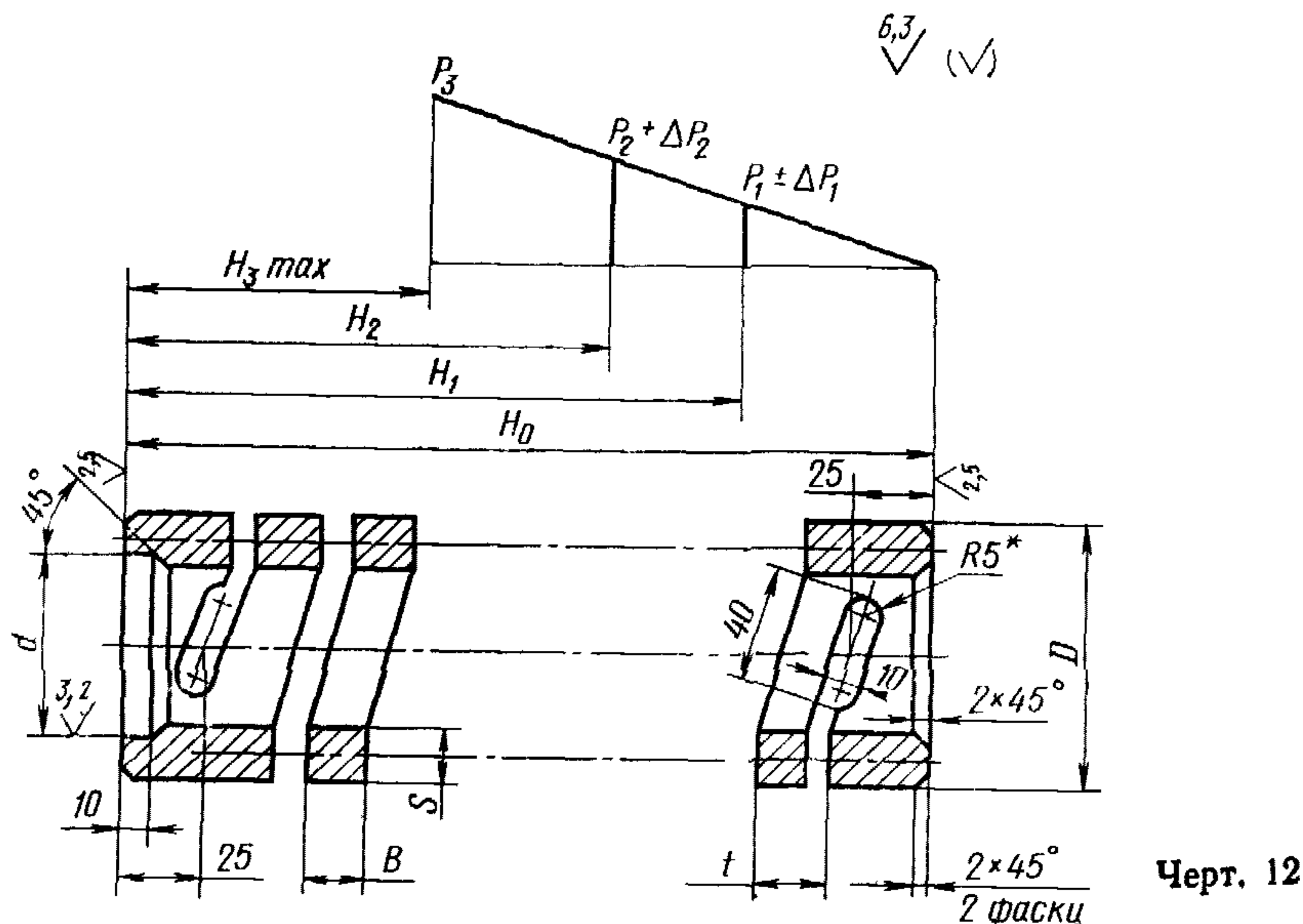
Уголок 1417-0146/021 ГОСТ 16340—70

10.2. Материал — лист  $s$  ГОСТ 19903—74  
Ст3 ГОСТ 14637—79

10.3. Остальные технические требования — по ГОСТ 16345—70.

## 11. КОНСТРУКЦИЯ И РАЗМЕРЫ ПРУЖИН (деталь 3)

11.1. Конструкция и размеры пружин должны соответствовать указанным на черт. 12 и в табл. 11.



Черт. 12

\* Размер для справок.

Размеры в мм

Таблица 11

Обозначения пружин	$D$	$d$ (пред. откл. по Н11)	$s$	$t$	$B$	$H_0$	$H_1$	$H_2$
1417-0146/001	75	45	15	22	15	200	188	178
1417-0147/001	91	60	20,5	28	20	256	246	236

Размеры в мм

Продолжение табл. 11

Обозначения пружин	$H_3$	$P_1$	$P_2$	$P_3$	$\Delta P_1$	$\Delta P_2$	Число рабочих витков	Масса, кг
		кгс						
1417-0146/001	174	500	1000	1200	25	50	6	6,6
1417-0147/001	232	1000	2000	2400	50	100		7,3

Пример условного обозначения пружины  $D=75$  мм,  
Пружина 1417-0146/001 ГОСТ 16340—70

(Измененная редакция, Изм. № 1).

11.2. Материал — сталь марки 60С2А по ГОСТ 14959—79.

11.3. Твердость — НРС 42 . . . 46.

11.4. Направление витков пружины — правое.

11.5. Остальные технические требования — по ГОСТ 16345—70.



Размеры в мм

Таблица 12

Обозначения опор	$D$	$d$	$d_1$ (пред. откл. по b12)	$d_2$	$d_3$ (пред. откл. по H7)	$d_4$ (пред. откл. по h6)	$d_5$	$h$ (пред. откл. по h11)	$A$ (пред. откл. $\pm 0,2$ )	Масса, кг
1417-0146/002	78	60	45	26	24	30	48	73,5	20	1,4
1417-0147/002	92	76	50	34	32	40	62	86	23	1,5

Пример условного обозначения опоры  $D=78$  мм:  
Опора 1417-0146/002 ГОСТ 16340—70

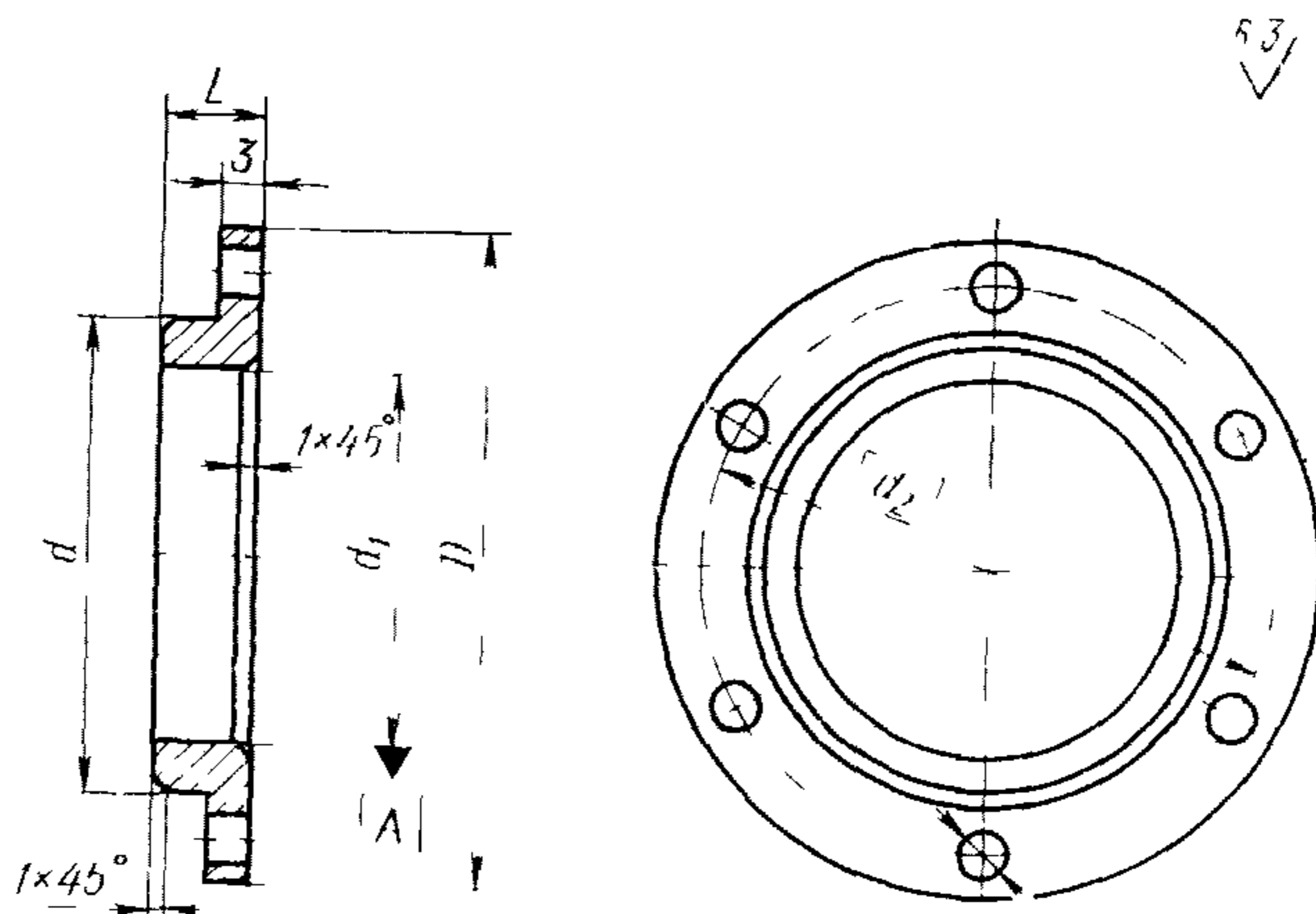
(Измененная редакция, Изм. № 1).

12.2. Материал — сталь марки 45 по ГОСТ 1050—74.

12.3. Остальные технические требования — по ГОСТ 16345—70.

### 13. КОНСТРУКЦИЯ И РАЗМЕРЫ КРЫШЕК (деталь 5)

13.1. Конструкция и размеры крышек должны соответствовать указанным на черт. 14 и в табл. 13.



и табл. 13  
+ U' M) A Черт. 14

Таблица 13

Размеры в мм

Обозначения крышек	$D$	$d$	$d_1$	$d_2$	$L$	Масса, кг
1417-0146/003	75	47	40	60	8	0,090
1417-0147/003	90	60	54	76	6	0,105

Пример условного обозначения крышки  $D=75$  мм:  
Крышка 1417-0146/003 ГОСТ 16340—70

13.2. Материал — сталь марки Ст3 по ГОСТ 380—71.

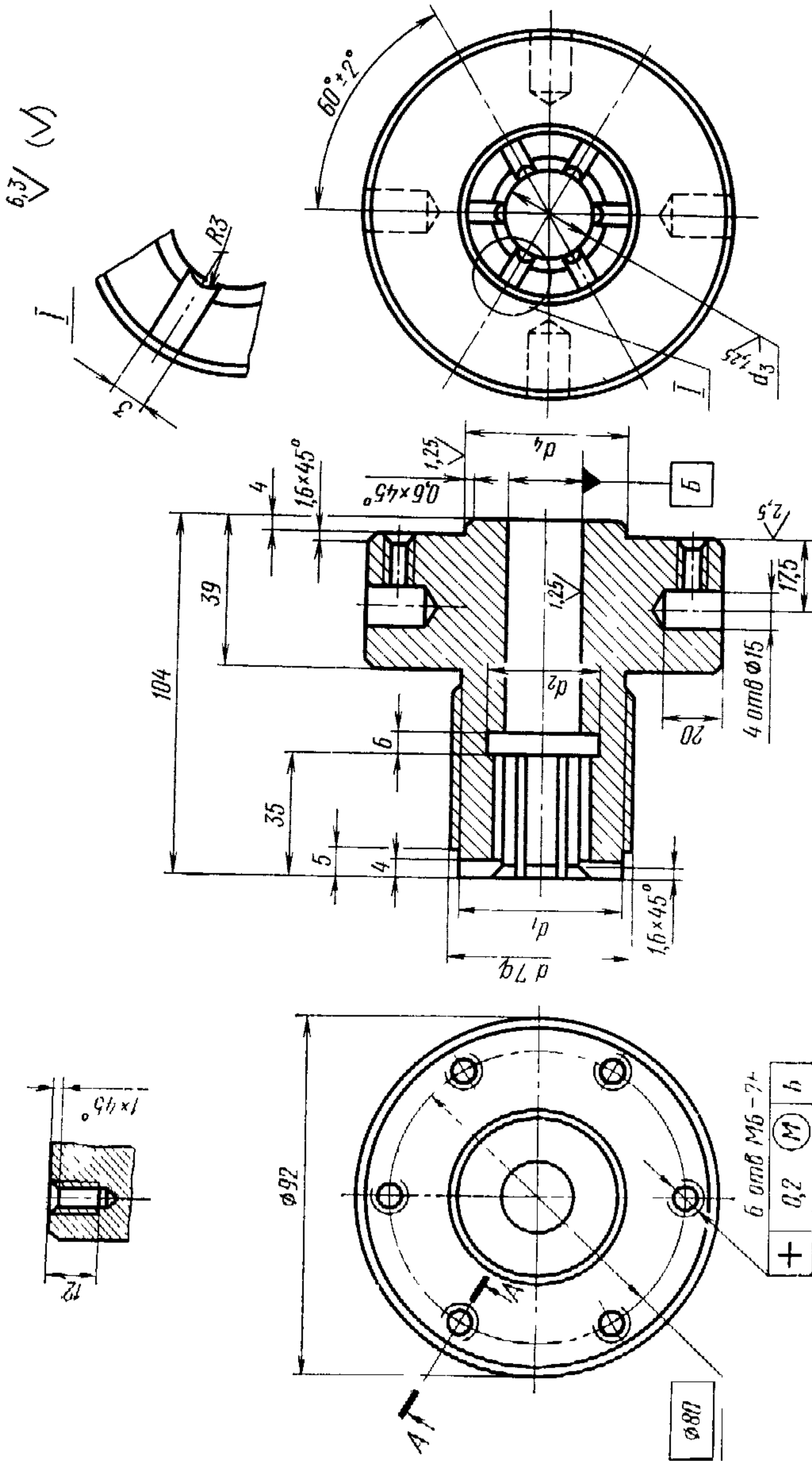
13.3. Остальные технические требования — по ГОСТ 16345—70.



14. КОНСТРУКЦИЯ И РАЗМЕРЫ РЕГУЛЯТОРОВ [деталь 6]

14.1. Конструкция и размеры регуляторов должны соответствовать указанным на черт. 15 и в табл. 14.

*A-A повернуто*



Черт. 15



Таблица 14

Размеры в мм

Обозначения регуляторов	$d$	$d_1$	$d_2$	$d_3$ (пред. откл. по Н7)	$d_4$ (пред. откл. по h6)	Масса, кг
1417-0146/004	Трап. 36×3—7q	32	26	24	30	1,7
1417-0147/004	Трап. 48×3—7q	44	34	32	40	1,9

Пример условного обозначения регулятора  
 $d$  = Трап. 36×3:

Регулятор 1417-0146/004 ГОСТ 16340—70

(Измененная редакция, Изм. № 1).

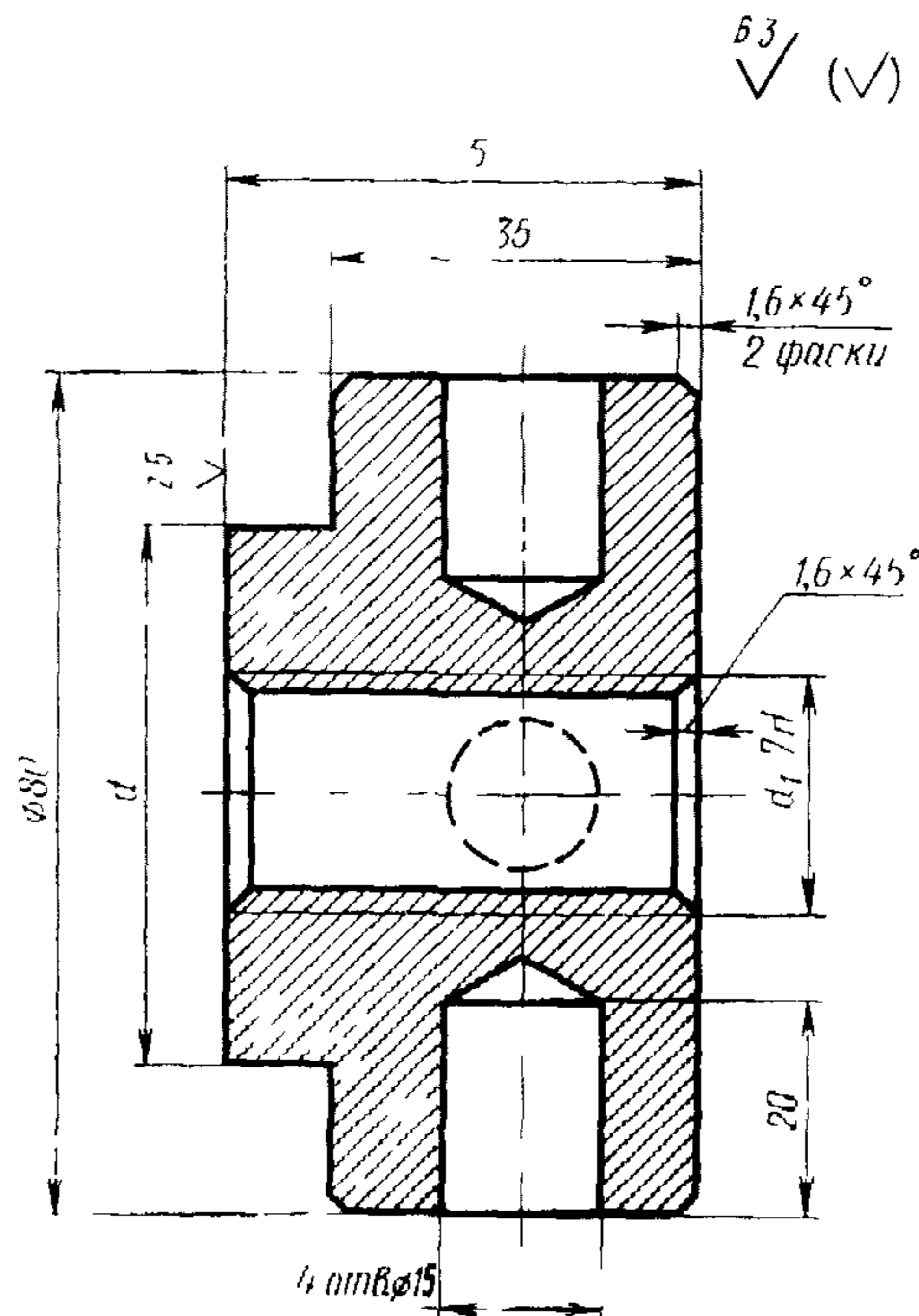
14.2. Материал — сталь марки 45 по ГОСТ 1050—74.

14.3. Обозначение покрытия: Хим. Окс. м. по ГОСТ 9.073—77.

14.4. Остальные технические требования — по ГОСТ 16345—70.

### 15. КОНСТРУКЦИЯ И РАЗМЕРЫ ГАЕК (деталь 7)

15.1. Конструкция и размеры гаек должны соответствовать указанным на черт. 16 и в табл. 15.



Черт. 16

Размеры в мм

Обозначения гаек	$d$	$d_1$	Масса, кг
1417-0146/005	38	Трап. 20×2—7Н	1,25
1417-0147/005	50	Трап. 24×2—7Н	1,26

Пример условного обозначения гайки  $d=38$  мм:  
Гайка 1417-0146/005 ГОСТ 16340—70

(Измененная редакция, Изм. № 1).

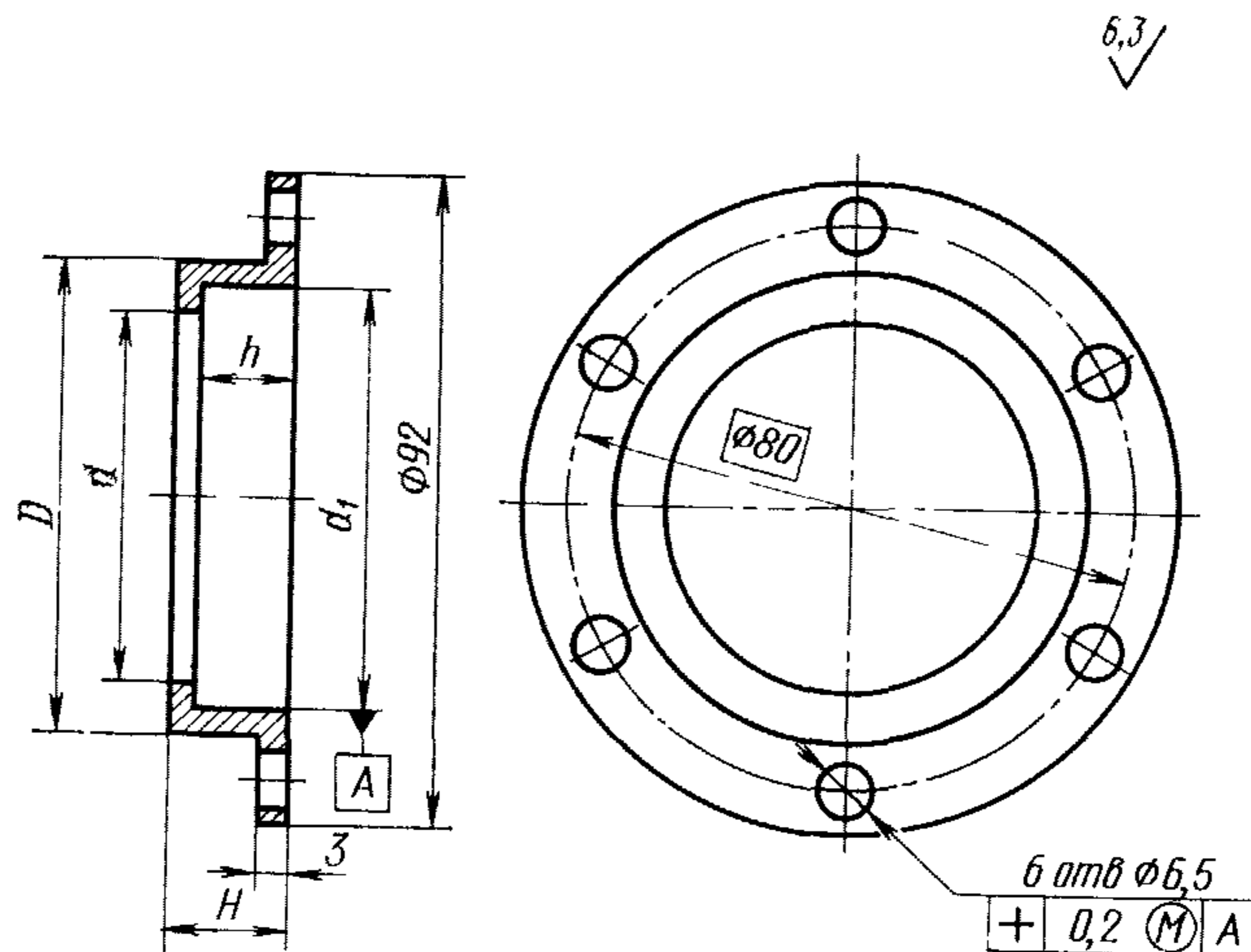
15.2. Материал — сталь марки 35 по ГОСТ 1050—74.

15.3. Обозначение покрытия: Хим. Окс. м. по ГОСТ 9.073—77.

15.4. Остальные технические требования — по ГОСТ 16345—70.

### 16. КОНСТРУКЦИЯ И РАЗМЕРЫ КРЫШЕК (деталь 8)

16.1. Конструкция и размеры крышек должны соответствовать указанным на черт. 17 и в табл. 16.



Черт. 17

Таблица 16

Размеры в мм

Обозначения крышек	$D$	$d$	$d_1$	$H$	$h$ (пред. откл. +0,2 +0,1)	Масса, кг
1417-0146/006	55	40	48	14	11	0,105
1417-0147/006	68	52	62	16	13	0,165

Пример условного обозначения  $D=55$  мм:

*Крышка 1417-0146/006 ГОСТ 16340—70*

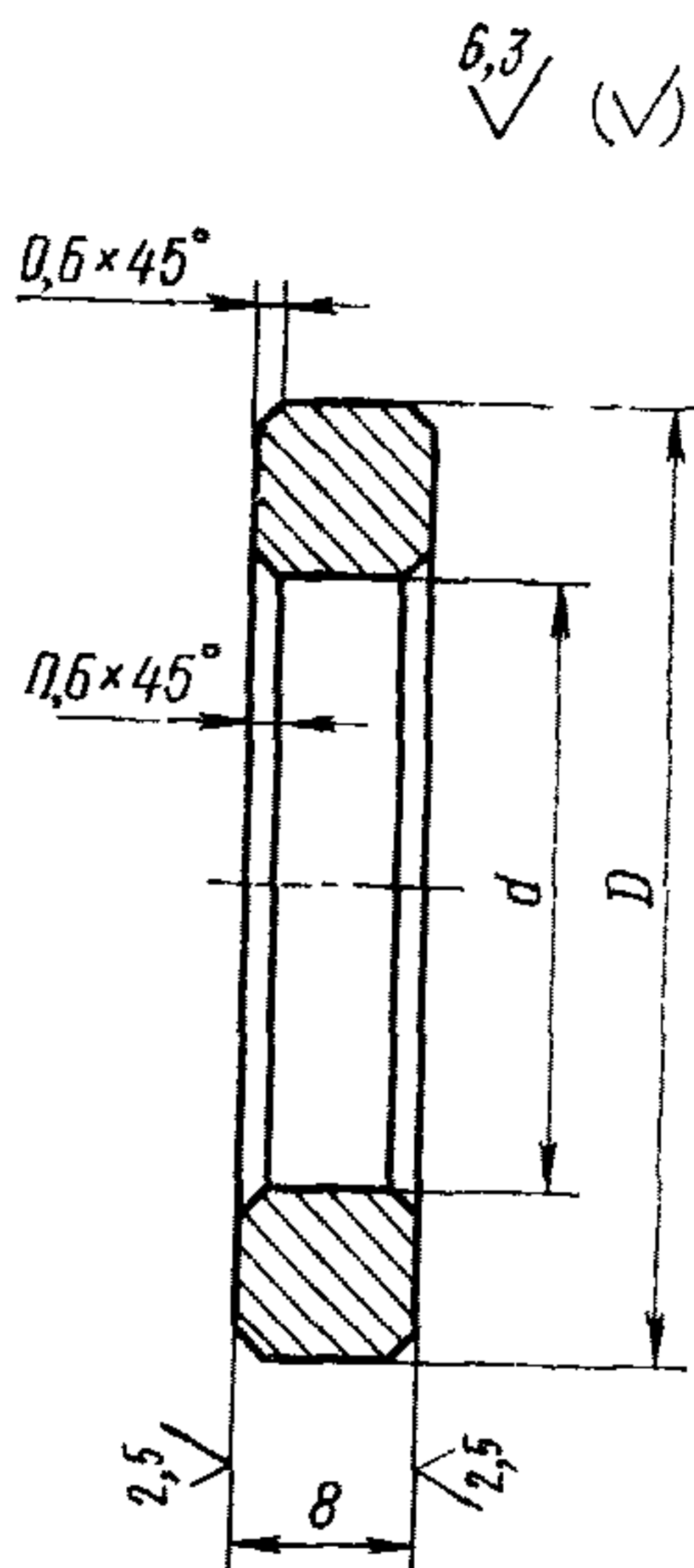
16.2. Материал — сталь марки Ст3 по ГОСТ 380—71.

16.3. Обозначение покрытия: Хим. Окс. м. по ГОСТ 9.073—77.

16.4. Остальные технические требования — по ГОСТ 16345—70.

### 17. КОНСТРУКЦИЯ И РАЗМЕРЫ КОЛЕЦ (деталь 9)

17.1. Конструкция и размеры колец должны соответствовать указанным на черт. 18 и в табл. 17.



Черт. 18

Таблица 17

Размеры в мм

Обозначения колец	$D$	$d$	Масса, кг
1417-0146/007	38	24,5	0,04
1417-0147/007	50	32,5	0,07

Пример условного обозначения кольца  $D=38$  мм:

*Кольцо 1417-0146/007 ГОСТ 16340—70*

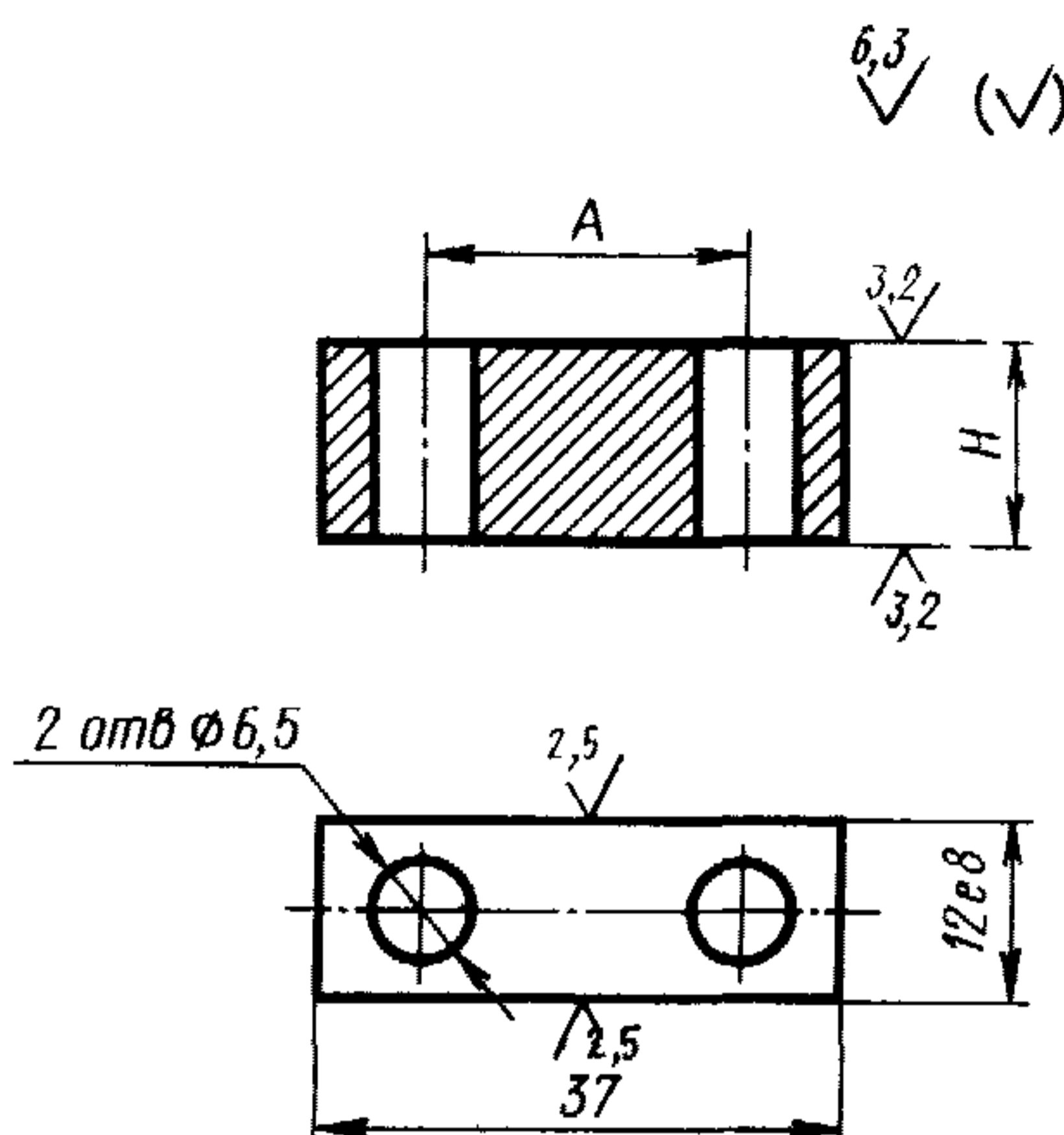
17.2. Материал — сталь марки Ст3 по ГОСТ 380—71.

17.3. Обозначение покрытия: Хим. Окс. м. по ГОСТ 9.073—77.

17.4. Остальные технические требования — по ГОСТ 16345—70.

## 18. КОНСТРУКЦИЯ И РАЗМЕРЫ ШПОНОК (деталь 10)

18.1. Конструкция и размеры шпонок должны соответствовать указанным на черт. 19 и в табл. 18.



Черт. 19

Таблица 18

Размеры в мм

Обозначения шпонок	$H$ (пред. откл. по h11)	$A$ (пред. откл. $\pm 0,2$ )	Масса, кг
1417-0146/008	10	20	0,02
1417-0147/008	14	23	0,05

Пример условного обозначения шпонки  $H=10$  мм:

*Шпонка 1417-0146/008 ГОСТ 16340—70*

(Измененная редакция, Изм. № 1).

18.2. Материал — сталь марки 45 по ГОСТ 1050—74.

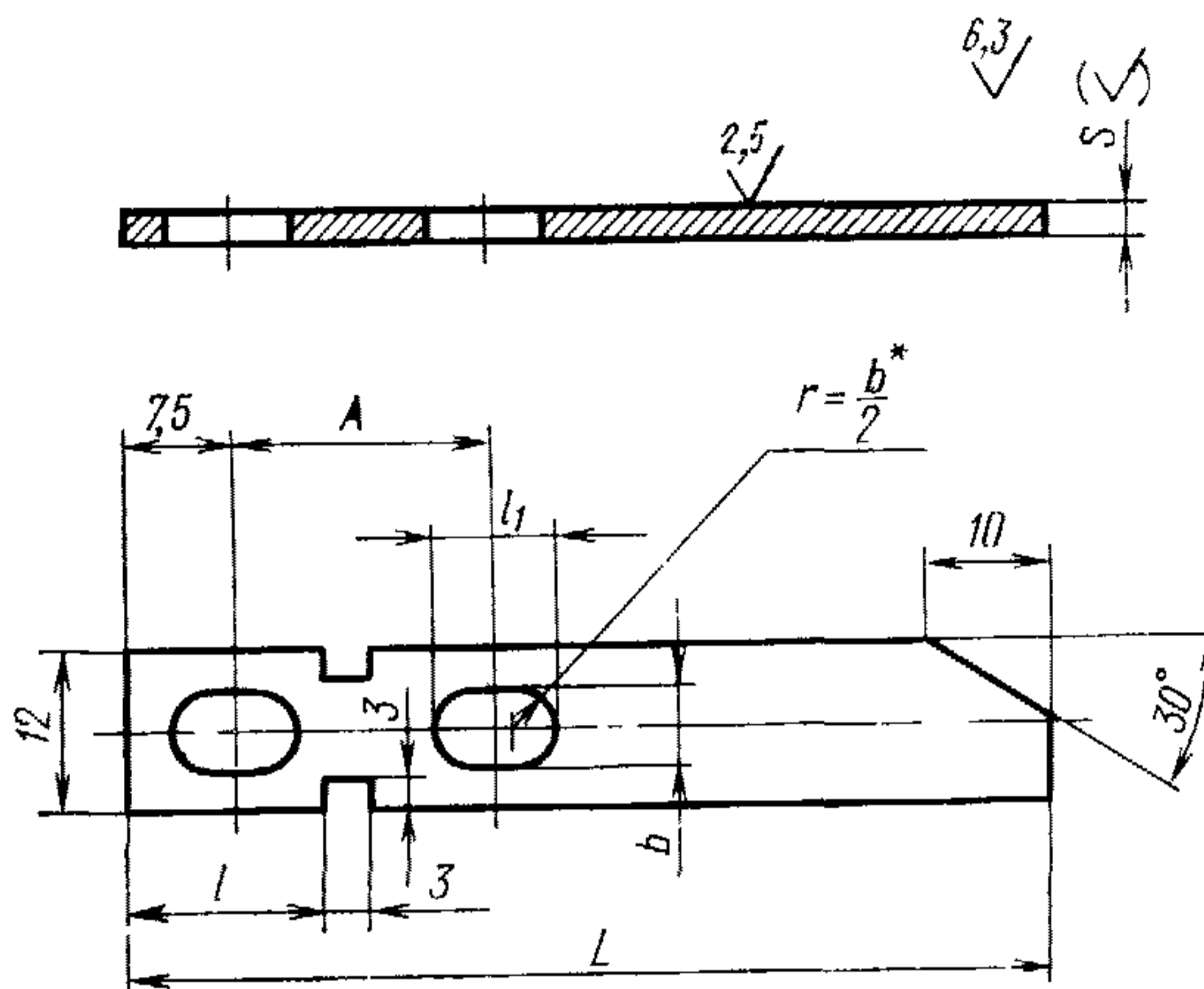
18.3. Остальные технические требования — по ГОСТ 16345—70.





20. КОНСТРУКЦИЯ И РАЗМЕРЫ УКАЗАТЕЛЕЙ (деталь 12)

20.1. Конструкция и размеры указателей должны соответствовать указанным на черт. 21 и в табл. 20.



\* Размер для справок.

Черт. 21

Таблица 20

Размеры в мм

Обозначения указателей	L	l	l <sub>1</sub>	A (пред. откл. ±0,2)	s	b	Масса, кг
1417-0146/011	70	16,0	9	20	2	6,5	0,016
1417-0147/011	72	18,5	12	25	1	8,5	0,009

Пример условного обозначения указателя L=70 мм:

Указатель 1417-0146/011 ГОСТ 16340—70

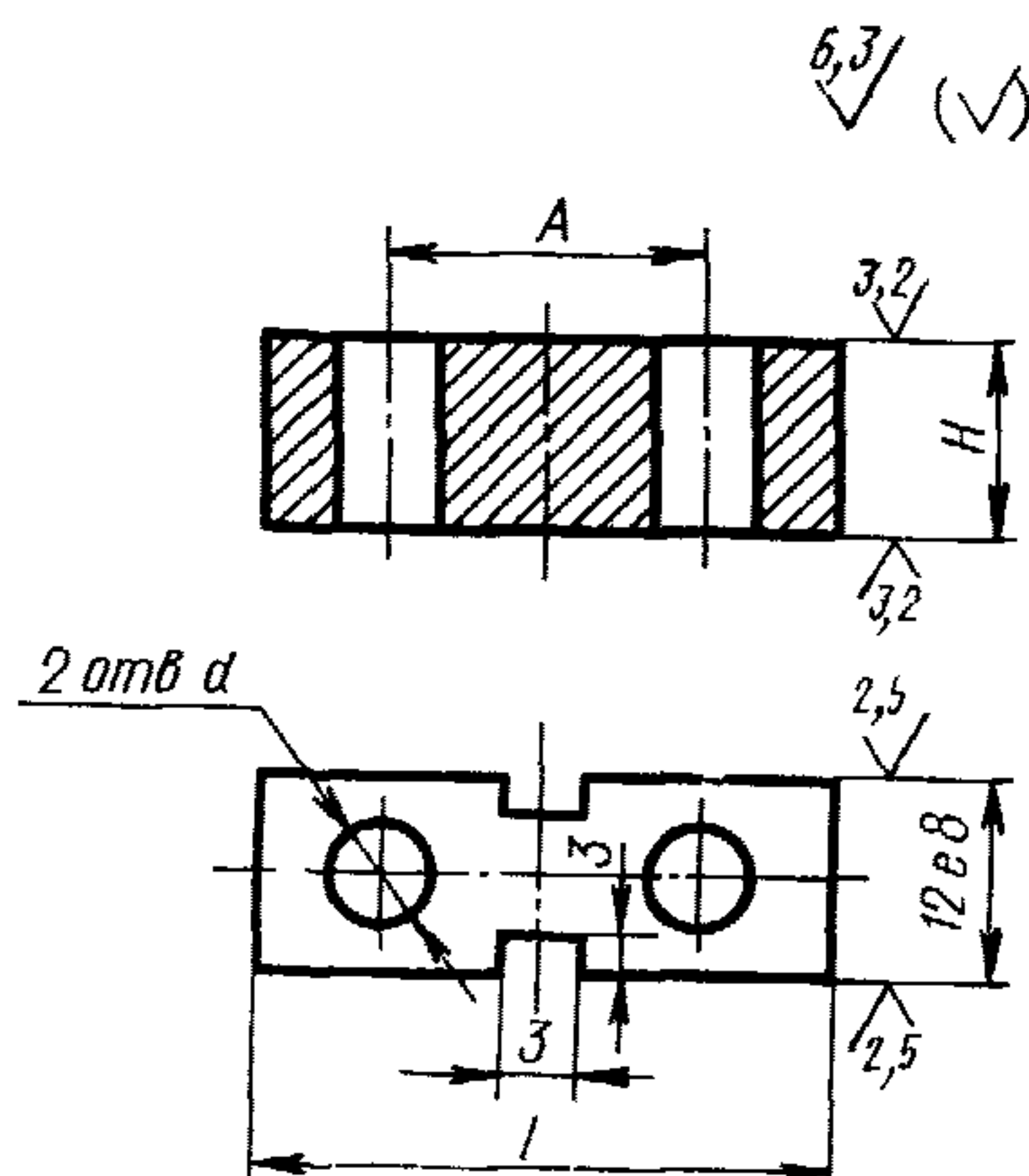
20.2. Материал — сталь марки Ст3 по ГОСТ 380—71.

20.3. Обозначение покрытия: Х.36 по ГОСТ 9.073—77.

20.4. Остальные технические требования — по ГОСТ 16345—70.

## 21. КОНСТРУКЦИЯ И РАЗМЕРЫ ШПОНОК (деталь 13)

21.1. Конструкция и размеры шпонок должны соответствовать указанным на черт. 22 и в табл. 21.



Черт. 22

Таблица 21

Размеры в мм

Обозначения шпонок	H (пред. откл. по h11)	L	A (пред. откл. ±0,2)	d	Масса, кг
1417-0146/012	12	35	20	6,5	0,05
1417-0147/012	16	40	25	8,5	0,08

Пример условного обозначения шпонки  $L=35$  мм:

*Шпонка 1417-0146/012 ГОСТ 16340—70*

21.2. Материал — сталь марки 45 по ГОСТ 1050—74.

21.3. Остальные технические требования — по ГОСТ 16345—70.

22. Краткие сведения по применению однороликовых универсальных приспособлений для обкатки деталей приведены в справочном приложении к ГОСТ 16345—70.