

**Формы металлические (кокили)****ВЫТАЛКИВАТЕЛИ****Конструкция и размеры**Chill moulds. Pushers.  
Construction and dimensions**ГОСТ  
16246-70\***Взамен  
МН 759-60  
0401-0300

---

Постановлением Комитета стандартов мер и измерительных приборов при Совете Министров СССР от 29 июля 1970 г. № 1163 срок введения установлен с 01.01 1972 г

Проверен в 1980 г.

**Несоблюдение стандарта преследуется по закону**

1. Настоящий стандарт распространяется на выталкиватели, применяемые в металлических формах для выталкивания отливок.

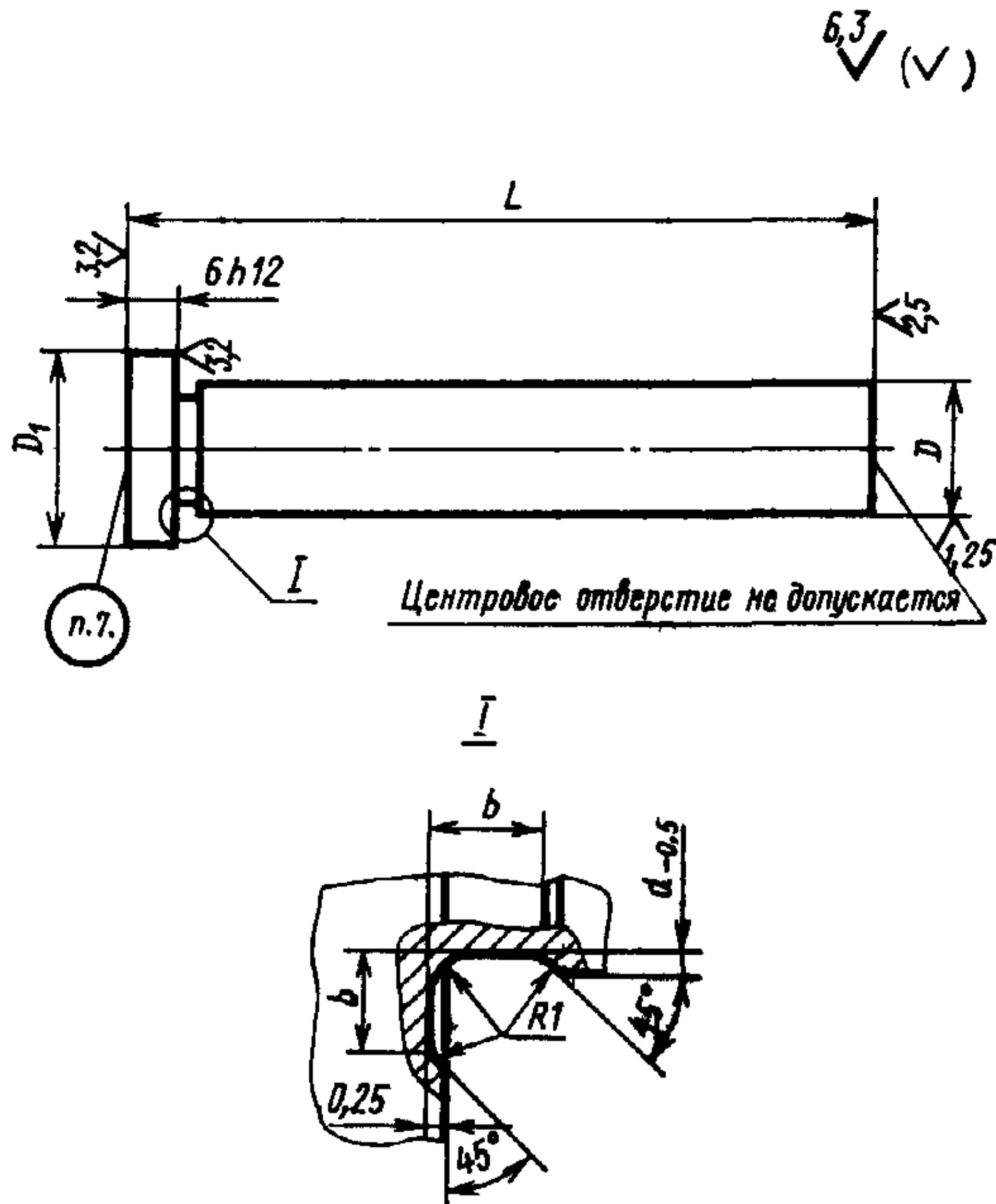
2. Конструкция и размеры выталкивателей должны соответствовать указанным на чертежах и в таблице.

---

**Издание официальное****Перепечатка воспрещена**

★

\* Переиздание май 1982 г. с Изменением № 1, утвержденным в октябре 1980 г. (ИУС № 1-1981г.)



Размеры в мм

Обозначение выталкивателей	Применяемость	L	D (пред. откл. по d11)	D <sub>1</sub>	b	Масса, 100 шт., кг
0401-0301		40	8	12	2	1,60
0401-0302		45				1,90
0401-0303		50				2,00
0401-0304		55				2,35
0401-0305		60				2,40
0401-0306		65				2,76
0401-0307		70				2,94
0401-0308		75				3,14
0401-0309		80				3,20
0401-0310		85				3,54

## Размеры, мм

Обозначение выталкивате- лей	Применяе- мость	L	D (пред. откл. по d11)	D <sub>1</sub>	b	Масса, 100 шт., кг
0401-0311		90	8	12	2	3,73
0401-0312		95				3,93
0401-0313		100				4,00
0401-0314		105				4,31
0401-0315		110				4,51
0401-0316		120				4,80
0401-0317		130				5,29
0401-0318		140				5,69
0401-0319		150				6,32
0401-0320		160				6,40
0401-0321		170				6,92
0401-0322		180				7,18
0401-0323		190				8,00
0401-0324		200				8,03
0401-0325		210				8,34
0401-0326		220				8,80
0401-0327		240	9,59			
0401-0328		250	10,00			
0401-0329		50	10	14	2	3,20
0401-0330		55				3,60
0401-0331		60				3,80
0401-0332		65				4,21
0401-0333		70				4,50
0401-0334		75				4,82
0401-0335		80				5,00
0401-0336		85				5,43
0401-0337		90				5,73
0401-0338		95				5,98

Продолжение

Размеры в мм

Обозначение выталкива- телей	Применяе- мость	L	D (пред откл. по d11)	D <sub>1</sub>	b	Масса, 100 шт., кг
0401-0339		100	10	14	2	6,30
0401-0340		105				6,62
0401-0341		110				6,97
0401-0342		120				7,50
0401-0343		130				8,12
0401-0344		140				8,75
0401-0345		150				9,47
0401-0346		160				10,00
0401-0347		170				10,06
0401-0348		180				11,20
0401-0349		190				11,87
0401-0350		200				12,50
0401-0351		210				13,10
0401-0352		220				13,75
0401-0353		240				15,00
0401-0354		250				15,60
0401-0355		260				16,20
0401-0356		280				17,50
0401-0357		300				18,70
0401-0358		320				19,90
0401-0359		340	21,20			
0401-0360		360	22,40			
0401-0361		380	23,60			
0401-0362		400	24,80			
0401-0363		60	12	20	6,05	
0401-0364		65			6,55	
0401-0365		70			7,06	
0401-0366		75			7,55	

## Размеры в мм

Обозначение выталкивате- лей	Применяе- мость	L	D (пред откл по d11)	D <sub>1</sub>	b	Масса, 100 шт., кг
0401-0367		80				8,07
0401-0368		85				8,57
0401-0369		90				9,08
0401-0370		95				9,58
0401-0371		100				10,10
0401-0372		105				10,60
0401-0373		110				11,10
0401-0374		120				12,10
0401-0375		130				13,10
0401-0376		140				14,10
0401-0377		150				15,10
0401-0378		160				16,10
0401-0379		170				17,15
0401-0380		180	12	20	2	18,18
0401-0381		190				19,20
0401-0382		200				20,20
0401-0383		210				21,20
0401-0384		220				22,20
0401-0385		240				24,20
0401-0386		250				25,20
0401-0387		260				26,20
0401-0388		280				28,20
0401-0389		300				30,21
0401-0390		320				32,22
0401-0391		340				34,31
0401-0392		360				36,30
0401-0393		380				38,30
0401-0394		400				40,30

Продолжение

Размеры в мм

Обозначение выталкивателей	Применяе- мость	L	D (пред. откл. по d11)	D <sub>1</sub>	b	Масса, 100 шт., кг
0401-0395		60	16	25	3	10,21
0401-0396		65				11,03
0401-0397		70				11,90
0401-0398		75				12,75
0401-0399		80				13,60
0401-0400		85				14,45
0401-0401		90				15,30
0401-0402		95				16,15
0401-0403		100				17,00
0401-0404		105				17,85
0401-0405		110				18,71
0401-0406		120				20,40
0401-0407		130				22,10
0401-0408		140				23,80
0401-0409		150				25,50
0401-0410		160				27,30
0401-0411		170				29,00
0401-0412		180				30,60
0401-0413		190				32,40
0401-0414		200				34,00
0401-0415		210				35,70
0401-0416		220				37,50
0401-0417		240				40,90
0401-0418		250				42,60
0401-0419		260				44,20
0401-0420		280				47,70
0401-0421		300				51,10
0401-0422		320				54,50

## Размеры в мм

Обозначение выталкивателей	Применяе- мость	L	D (прет. откл. по d11)	D <sub>1</sub>	b	Масса, 100 шт., кг
0401-0423		340	16	25	3	57,90
0401-0424		360				61,50
0401-0425		380				64,70
0401-0426		400				68,00
0401-0427		60				15,70
0401-0428		65				17,00
0401-0429		70				18,30
0401-0430		75				19,60
0401-0431		80				20,90
0401-0432		85				22,20
0401-0433		90				23,50
0401-0434		95				24,82
0401-0435		100				26,18
0401-0436		105	27,50			
0401-0437		110	28,80			
0401-0438		120	20	30	31,40	
0401-0439		130			34,00	
0401-0440		140			36,60	
0401-0441		150			39,20	
0401-0442		160			41,80	
0401-0443		170			44,50	
0401-0444		180			47,09	
0401-0445		190			49,80	
0401-0446		200			52,09	
0401-0447		210			55,00	
0401-0448		220	57,50			
0401-0449		240	62,80			
0401-0450		250	65,50			

Продолжение

Размеры в мм

Обозначение выталкивателей	Применяемость	$L$	$D$ (пред. откл. по $d_{11}$ )	$D_1$	$b$	Масса, 100 шт., кг
0401-0451		260	20	30	3	68,00
0401-0452		280				73,30
0401-0453		300				78,50
0401-0454		320				83,70
0401-0455		340				89,00
0401-0456		360				94,20
0401-0457		380				94,50
0401-0458		400				104,50

Пример условного обозначения выталкивателя  
 $L=40$  мм;  $D=8$  мм:

*Выталкиватель 0401-0301 ГОСТ 16246—70*

(Измененная редакция, Изм. № 1).

3. Материал: сталь марки У8А по ГОСТ 1435—74.

4. HRC — 45... 50.

5. Неуказанные предельные отклонения размеров — валов  $h$  14.

(Измененная редакция, Изм. № 1).

6. Длины выталкивателей выбираются по ближайшему большему размеру с последующей подгонкой при сборке.

7. Маркировать: обозначение и товарный знак предприятия-изготовителя.