



**ГОСУДАРСТВЕННЫЙ СТАНДАРТ  
СОЮЗА ССР**

---

**МАШИНЫ ДЛЯ ЛИТЬЯ  
ПОД ДАВЛЕНИЕМ**

**ОБЩИЕ ТЕХНИЧЕСКИЕ УСЛОВИЯ**

**ГОСТ 15595–84  
(СТ СЭВ 3110–81)**

**Издание официальное**

**Е**

**ГОСУДАРСТВЕННЫЙ КОМИТЕТ СССР ПО СТАНДАРТАМ  
Москва**

Цена 5 коп.

**РАЗРАБОТАН Министерством станкостроительной и инструментальной промышленности**

**ИСПОЛНИТЕЛИ**

Г. А. Тюков; Н. П. Волкова; А. И. Малюк; Ю. А. Степанов, д-р техн. наук;  
А. А. Мандрик, канд. техн. наук; Л. П. Каширцев, канд. техн. наук

**ВНЕСЕН Министерством станкостроительной и инструментальной промышленности**

Зам. министра И. А. Ординарцев

**УТВЕРЖДЕН И ВВЕДЕН В ДЕЙСТВИЕ Постановлением Государственного комитета СССР по стандартам от 7 сентября 1984 г. № 3155**

**МАШИНЫ ДЛЯ ЛИТЬЯ ПОД ДАВЛЕНИЕМ****Общие технические условия**Die casting machines  
Specifications**ГОСТ  
15595—84****(СТ СЭВ 3110—81)****Взамен  
ГОСТ 15595—78**

ОКП 38 4171; 38 4172; 38 4173

**Постановлением Государственного комитета СССР по стандартам от 7 сентября 1984 г. № 3155 срок действия установлен****с 01.01.86****до 01.01.96;****в части машин с перспективными показателями ресурса (п. 2.24)****с 01.01.89****Несоблюдение стандарта преследуется по закону**

Настоящий стандарт распространяется на машины для литья под давлением с вертикальной плоскостью разъема пресс-формы, применяемые при изготовлении отливок из цветных металлов и их сплавов и предназначенные для нужд народного хозяйства и экспорта.

Стандарт соответствует СТ СЭВ 3110—81 в части величин усилий запираания пресс-форм согласно установленной специализации (см. справочное приложение).

Установленные настоящим стандартом показатели технического уровня предусмотрены для высшей категории качества.

**1. ТИПЫ, ОСНОВНЫЕ ПАРАМЕТРЫ И РАЗМЕРЫ**

1.1. Машины в зависимости от исполнения механизма прессования должны изготавливаться типов

- 1 — с холодной горизонтальной камерой прессования;
- 2 — с холодной вертикальной камерой прессования;
- 3 — с горячей камерой прессования.

1.2. Основные параметры и размеры машин должны соответствовать указанным в таблице.

**Издание официальное****Перепечатка воспрещена****© Издательство стандартов, 1984**

Наименование параметров и размеров		Тип машины	Норма											
			1	2	3	4	5	6	7	8	9	10	11	12
Усилие запираания пресс-формы, кН, не менее		1	—	1000	1600	2500	4000	6300	8000	10000	12500	16000	20000	25000
		2	—	1000	1600	2500	4000	6300	8000	10000	—	—	—	—
		3	630	1000	1600	2500	4000	6300	8000	10000	—	—	—	—
Ход подвижной плиты, мм (пред. откл. +2%)		1, 2, 3	260	320	380	450	530	630	710	800	900	1000	1120	1250
Расстояние между колоннами по горизонтали и вертикали в свету, мм			320	380	450	530	630	750	850	950	1060	1180	1320	1500
Толщина пресс-формы, мм	Наибольшая		360	420	500	600	710	850	950	1060	1180	1320	1500	1700
	Наименьшая	160	190	220	260	320	380	420	480	530	600	670	750	
Масса заливаемой порции сплава, кг, не менее		1	—	1,4	2,4	4,0	6,7	11,2	15,0	20,0	26,5	35,5	47,5	63,0
		2	—	1,6	2,6	4,5	7,5	12,5	21,2	35,5	—	—	—	—
		3	1,8	2,8	4,5	7,1	11,2	18,0	22,4	28,0	—	—	—	—
Усилие прессования, кН (пред. откл. ±5%)		1	—	132	200	300	450	670	800	950	1200	1500	1900	2360
		2	—	180	265	400	600	900	1320	2000	—	—	—	—
		3	53	71	95	125	170	224	265	315	—	—	—	—

Наименование параметров и размеров	Тип машины	Норма													
Количество позиций заливки (числитель) и смещение позиций заливки вниз (знаменатель), мм	1	—	$\frac{2}{100}$			$\frac{2}{160}$			$\frac{2}{220}$			$\frac{2}{320}$			
	3	$\frac{1}{0}$	$\frac{2}{60}$			$\frac{2}{100}$			$\frac{2}{160}$			$\frac{2}{250}$	—	—	—
Усилие гидравлического выталкивателя кН, не менее	1, 2, 3	—	—	112	150	200	265	315	375	450	530	630	750		
Ход гидравлического выталкивателя, мм, не менее		—	—	80	100	125	160	200			250				
Наибольшая скорость холостого хода прессующего плунжера, м/с, не менее	1	—	3	5					4						
	2	—	2,2	3			4			—	—	—	—		
	3	1,5		2,1			3,0			—	—	—	—		
Время одного холостого цикла, с, не более	1	—	4,0	5,0	6,3	8,0	10,0	11,2	12,5	14,0	16,0	18,0	20,0		
	2	—	5,0	6,3	8,0	10,0	12,5	14,0	16,0	—	—	—	—		
	3	2,5	3,2	4,0	5,0	6,3	8,0	9,0	10,0	—	—	—	—		
Число холостых циклов в час при непрерывной работе машины, не менее	1	—	315	250	200	160	125	100	80	63	50	40	32		
	2	—	200	160	125	100	80	63	50	—	—	—	—		
	3	560	450	355	280	224	180	140	112	—	—	—	—		
Удельная масса, (кг ч)/кг, не более	1	—	9,75	13,0	12,5	14,9	19,8	25,3	31,3	47,9	55,2	63,2	79,4		
	2	—	14,0	17,0	20,0	23,6	28,0			—	—	—	—		
	3	4,25	4,50	4,75	5,00	6,70	8,50	12,50	16,00	—	—	—	—		

Наименование параметров и размеров	Тип маши- ны	Норма											
		1	—	2,63	2,75	2,15	2,50	2,64	2,90	3,13	3,59	3,66	3,68
Удельный расход электро- энергии, $1,0 \cdot 10^{-2}$ (кВт·ч)/кг, не более	1	—	2,63	2,75	2,15	2,50	2,64	2,90	3,13	3,59	3,66	3,68	3,97
	2	—	4,25	4,00	3,75	3,55	3,36	3,15	3,00	—	—	—	—
	3	0,80	0,93	1,03	1,06	1,09	1,12	1,40	1,60	—	—	—	—

## Примечания

1. По заказу потребителя допускается изготовление машин с усилием запираания пресс формы.

для типа 1 — 30000, 40000, 50000, 63000 кН,

для типа 3 — 100, 160, 250 и 400 кН

2 По заказу потребителя допускается изготовление машин типа 1 с усилием запираания пресс формы.

1000, 1600, 2500 и 4000 кН с усилием прессования соответственно не менее 100, 150, 220 и 340 кН с обеспечением давления запрессовки не менее 30 МПа и наибольшей скоростью холостого хода прессующего плунжера не менее 3 м/с

3 Время одного холостого цикла включает время холостого хода подвижной плиты и прессующего плунжера вперед и назад, гидравлического выталкивателя вперед

4 Параметры «удельная масса» и «удельный расход электроэнергии» определяются согласно ГОСТ 25689—83. Определяющий параметр рассчитывается как произведение параметров «масса заливаемой порции сплава» и «число холостых циклов в час при непрерывной работе машины».

5. Параметр «удельный расход электроэнергии» для машин типа 3 указан без учета потребляемой мощности электродов.



## 2. ТЕХНИЧЕСКИЕ ТРЕБОВАНИЯ

2.1. Машины должны изготавливаться в соответствии с требованиями настоящего стандарта, ГОСТ 17588—81 и ГОСТ 10580—74 по рабочим чертежам, утвержденным в установленном порядке, и в соответствии с требованиями заказа-наряда внешнеторговой организации.

2.2. Машины должны обеспечивать работу в наладочном (пооперационном) и полуавтоматическом режимах;

машины типа 1 и 2 — также работу с дозирующим устройством, а машины типа 3 — в автоматическом режиме

2.3. Машины, комплектуемые устройствами, указанными в п. 4.2 настоящего стандарта, должны обеспечивать работу в автоматическом режиме с этими устройствами

2.4. В конструкции машин должны быть предусмотрены следующие устройства

для регулирования хода подвижной плиты;

для настройки механизма запираия на толщину пресс-формы;

для независимого бесступенчатого регулирования скорости прессования на всех фазах, а также момента создания мультиплицированного давления прессования;

для охлаждения неподвижной плиты, полуформ и рабочей жидкости;

для контроля и сигнализации о температуре рабочей жидкости;

для отключения насосной установки машины при понижении уровня рабочей жидкости в баке ниже допустимого,

для фильтрации рабочей жидкости, включающее контроль состояния и сигнализацию о засорении фильтров гидравлического привода;

для автоматической централизованной смазки элементов рычажной системы и подвижной плиты механизма запираия;

для стока лишней смазки с рамы машины;

для установки времени выдержки отливки в пресс-форме,

для контроля равномерности распределения усилия запираия по четырем колоннам;

счетчик рабочих циклов;

для гидравлического выталкивания отливки из подвижной полуформы на машинах с усилием запираия 1600 кН и выше.

Конструкция машин должна обеспечивать их эксплуатацию в составе автоматизированного комплекса и автоматической линии для литья под давлением.

2.5. Машины типа 1 должны быть оборудованы приводом для перестановки механизма прессования в фиксированное положение на позицию заливки

2.6. Конструкция машин должна обеспечивать возможность вывода одной или обеих верхних колонн из пространства между подвижной плитой и плитой прессования.

2.7. По заказу потребителя в машинах типа 1 с усилием записания пресс-формы 4000 и 6300 кН должно быть предусмотрено устройство для отрыва и выталкивания пресс-остатка при центральном литье.

2.8. По заказу потребителя машины должны быть снабжены: устройством для замера средней скорости прессования; устройством для замера времени нарастания давления; устройством для измерения изменения скорости прессования и давления.

2.9. По согласованию изготовителя с потребителем машины должны быть снабжены устройствами:

для программного управления операциями технологического процесса;

для термостатирования пресс-формы;

для контроля полноты извлечения отливки.

2.10. Машина должна обеспечивать регулируемую среднюю скорость прессующего плунжера в первой фазе прессования от  $(0,1_{-0,1})$  до  $(0,3^{+0,2})$  м/с.

2.11. В аккумуляторных установках должны быть предусмотрены агрегаты разделения среды с аппаратурой контроля уровня рабочей жидкости.

2.12. Диаметры гидравлических и пневматических цилиндров и штоков — по ГОСТ 6540—68.

2.13. Гидравлические приводы — по ГОСТ 12.2.086—83 и ГОСТ 12.2.040—79.

2.14. Индивидуальный гидравлический привод должен отключаться одновременно с остановкой машины при нажатии кнопки «Стоп».

2.15. Установившаяся температура рабочей жидкости в резервуаре во время работы должна поддерживаться автоматически, не превышая  $50^{\circ}\text{C}$ . При превышении этой температуры электропривод насосной установки машины должен автоматически отключиться от электросети.

2.16. Величина падения давления в газовых баллонах аккумуляторной установки при отборе из нее (агрегата разделения сред) маневрового объема при наибольшем рабочем давлении не должна превышать 10% от первоначального значения при прессовании.

2.17. По согласованию изготовителя с потребителем машины должны обеспечивать возможность работы на негорючей рабочей жидкости, при этом параметры машин, указанные в настоящем стандарте и определяющие скорости перемещения механизмов, подлежат уточнению.



2.18. Технические требования на электрические щиты и пульты управления — по ГОСТ 3244—68.

2.19. На машине должна быть предусмотрена возможность подключения датчиков и стенда контроля технологических параметров по ГОСТ 23800—79.

2.20. Электропроводка по наружным поверхностям машины должна быть проложена;

между неподвижными частями машины в металлических трубах или коробах; в местах, где по конфигурации внешней поверхности машины применять металлические трубы затруднительно, допускается применение металлорукавов или маслостойких резиновых трубок;

между подвижными частями машины в гибких маслостойких резиновых трубках или гибкими кабелями.

2.21. Компоновка и монтаж электро-, гидро- и пневмооборудования должна обеспечивать удобство осмотра и проведения профилактических работ;

трубы должны прокладываться с учетом эстетических требований и надежно закрепляться.

2.22. Параметр шероховатости  $Ra$  по ГОСТ 2789—73 рабочих поверхностей плит не должен превышать 2,5 мкм.

2.23. Требования к внешнему виду машин — по ГОСТ 22133—76.

2.24. Ресурс до капитального ремонта должен быть не менее:

для машин с усилием запираания пресс-формы:  
 до 6300 кН . . . . . 15000; 16000 ч\*  
 св. 6300 кН . . . . . 12000; 14000 ч\*

\* Показатели вводятся с 1 января 1989 г.

2.25. Установленная безотказная наработка, среднее время восстановления и коэффициент готовности устанавливаются в технических условиях на конкретную машину.

### 3. ТРЕБОВАНИЯ БЕЗОПАСНОСТИ

3.1. Машины должны соответствовать требованиям безопасности настоящего стандарта, а также ГОСТ 12.1.003—83, ГОСТ 12.1.12—78, ГОСТ 12.2.003—74, ГОСТ 12.2.046—80, ГОСТ 12.2.049—80, ГОСТ 12.2.061—81, ГОСТ 12.2.064—81, ГОСТ 12.2.072—82, ГОСТ 12.4.026—76, «Правилам устройства электроустановок», утвержденным Государственной инспекцией по промышленной энергетике и энергонадзору, «Правилам техники безопасности при эксплуатации электроустановок потребителей», утвержденным Госэнергонадзором.

3.2. Зона пресс-формы машины со стороны оператора должна быть ограждена защитным металлическим кожухом.

3.3. Машины должны быть снабжены предохранительными устройствами и (или) блокировками, исключающими:

самопроизвольное перемещение механизмов неработающей машины,

перемещение в результате случайного внешнего воздействия;

несовместимые одновременные движения механизмов;

перегрузки механизмов;

возможность самопроизвольного перемещения подвижной плиты во время обслуживания оператором рабочего пространства между плитами,

продолжение или начало рабочего цикла при незакрытом ограждении зоны пресс-формы.

3.4. Закрытие пресс-формы должно осуществляться с пульта управления по принципу занятости двух рук рабочего.

3.5. Должна быть исключена возможность раскрытия пресс-формы в момент заполнения ее расплавленным металлом.

3.6. Пульт управления машиной должен иметь световую сигнализацию о готовности машины к заливке расплавленного металла.

3.7. Детали крепления, находящиеся под знакопеременной нагрузкой, должны быть снабжены устройствами против самоотвинчивания.

3.8. Машина должна быть надежно экранирована металлическими щитами от попадания брызг расплавленного металла с ковша на всем пути его перемещения.

3.9. Разрешается установка на машинах или вблизи них аккумуляторов с вместимостью одного баллона до 1000 дм<sup>3</sup>, работающих под давлением до 20 МПа, и вместимостью до 200 дм<sup>3</sup>, работающих под давлением до 32 МПа.

3.10. Гидравлическая и пневматическая системы и аккумуляторные установки должны быть снабжены манометрами для контроля давления. Манометры должны быть установлены в удобных для наблюдения местах. На всех манометрах должна быть нанесена черта по делению, соответствующему рабочему давлению в магистрали.

3.11. В гидросистеме машины с аккумуляторным приводом в случае необходимости соединения баллона аккумулятора с магистралью насоса должно быть предусмотрено специальное регулирующее устройство для отключения аккумулятора от насоса при увеличении давления выше установленного.

3.12. Управление регулирующими устройствами по п. 3.11 должно быть автоматическим с помощью специальных аппаратов, которые должны срабатывать при достижении верхнего аварий-



ного и нижнего резервного уровней или наименьшего и наибольшего допустимых давлений.

3.13. При насосно-аккумуляторном приводе с клапанным распределителем парные впускной и выпускной клапаны одного привода не должны открываться одновременно.

3.14. Все установки пневматических и гидравлических систем должны быть снабжены таблицами, содержащими схемы трубопроводов, запорной, распределительной и регулирующей аппаратуры и приборов.

3.15. Конструкция машины и отдельных ее составных частей должна исключать возможность случайного прикосновения к частям электрических устройств, находящихся под напряжением.

3.16. Включение нескольких токоприемников силовых агрегатов одним пускателем не допускается.

#### 4. КОМПЛЕКТНОСТЬ

4.1. В комплект машины входят:

электрошкаф, соединительные трубопроводы и электропровода, предназначенные для соединения составных частей, трубка для заправки аккумуляторной установки азотом, запасные части, инструмент, принадлежности.

К комплекту прилагаются эксплуатационные документы по ГОСТ 2.601—68, а для машин в экспортном исполнении, кроме того, согласно требованиям заказа-наряда внешнеторговой организации.

4.2. По согласованию изготовителя с потребителем допускается комплектовать машины с усилием запираения 1600 кН и более следующими устройствами и (или) роботами-манипуляторами:

для обдувки и смазки пресс-форм;

для смазки пресс-плунжера;

для управления стержнеизвлекателями;

для съема и извлечения отливок из пресс-форм;

для обрубки литников;

для охлаждения отливок;

для дозирования, транспортирования и заливки сплава (машины типов 1 и 2);

деталью камеры прессования (пресс-стакан и пресс-плунжер), обеспечивающих заливку порции сплава, указанной в настоящем стандарте.

#### 5. ПРАВИЛА ПРИЕМКИ

5.1. Для проверки соответствия машин требованиям настоящего стандарта предприятие-изготовитель должно проводить приемо-сдаточные, периодические и типовые испытания.

5.2. Испытания машин — по ГОСТ 10580—74 с дополнениями, указанными в пп. 5.2.1—5.2.4.

5.2.1. При контроле основных параметров и размеров должны быть проверены:

ход подвижной плиты;

расстояние между колоннами по горизонтали и вертикали в свету;

толщина пресс-формы;

количество позиций заливки и смещение позиции заливки вниз;

ход гидровыталкивателя.

5.2.2. Испытание машин на холостом ходу должно проводиться не менее четырех часов непрерывной работы, при этом проверяют следующие параметры:

наибольшая скорость холостого хода прессующего плунжера;

время одного холостого цикла (без установленной пресс-формы);

число холостых циклов в час при непрерывной работе машины (без установленной пресс-формы);

средняя скорость первой фазы прессования;

величина падения давления в газовых баллонах аккумуляторной установки при отборе из аккумуляторной установки (агрегата разделения сред) маневрового объема рабочей жидкости.

5.2.3. Испытание машин под нагрузкой должно проводиться не менее трех часов непрерывной работы, при этом проверяют следующие параметры:

усилие запираания пресс-формы;

равномерность нагружения колонн;

усилие прессования;

усилие гидровыталкивателя.

5.2.4. Испытание машин в соответствии с назначением (испытание в работе) должно проводиться не менее двух часов, при этом проверяют:

массу заливаемой порции сплава;

качество отливок;

рабочее давление в гидросистеме и аккумуляторе;

температуру рабочей жидкости.

5.3. Измерение давления в гидроцилиндре прессования и пути (или скорости) прессующего поршня во времени следует проводить в процессе типовых испытаний осциллографированием.

## 6. МЕТОДЫ ИСПЫТАНИЙ

6.1. Параметры, перечисленные в п. 5.2 и выраженные линейными размерами, проверяются непосредственным измерением с помощью соответствующих средств измерений.

6.2. Параметры «Наибольшая скорость холостого хода прес-сующего плунжера» и «Средняя скорость первой фазы прессо-вания» должны определяться путем осциллографирования либо другим способом.

6.3. Время холостого цикла определяется по его составляю-щим. Отсчет времени необходимо начинать с момента срагива-ния исполнительного органа с места до момента его остановки.

6.4. Параметр «Число холостых циклов в час при непрерывной работе машины» контролируется с помощью секундомера в тече-ние 10—20 минут работы машины на холостом ходу без уста-новленной пресс-формы.

6.5. Усилие запираания пресс-формы  $P_{\text{зап}}$  (кН) проверяется с помощью средств измерений, предусмотренных на машине, или специальных устройств. При этом нагрузка на одну колонну  $P_1$  (кН) определяется по формуле

$$P_1 = \frac{P_{\text{зап}}}{4} (1 \pm 0,1).$$

6.6. Усилие прессования  $P_{\text{пр}}$  (кН) определяется по формуле

$$P_{\text{пр}} = \frac{\pi \cdot D_1^2}{4} \cdot 10^3 \cdot P,$$

где  $D_1$  — диаметр цилиндра прессования, м;

$P$  — давление рабочей жидкости в поршневой полости цилиндра прессования, определяемое по показаниям манометра после прекращения движения штока, МПа.

6.7. Усилие гидровыталкивателя  $P_{\text{г}}$  (кН) определяется по формуле

$$P_{\text{г}} = F \cdot 10^3 \cdot P_1;$$

где  $F$  — рабочая площадь поршня гидровыталкивателя, м<sup>2</sup>;

$P_1$  — давление рабочей жидкости в поршневой полости цилиндра гидровыталкивателя, МПа.

6.8. Масса заливаемой порции сплава  $m$  (кг) определяется по формуле

$$m = K \frac{\pi \cdot D^2}{4} \cdot l \cdot \rho;$$

где  $K$  — коэффициент заполнения объема камеры прессования, принимаемый равным 0,75 для машин типа 1 и 0,95 — для машин типов 2 и 3;

$D$  — диаметр прес-сующего плунжера, наибольший, м;

$l$  — рабочий ход прес-сующего плунжера, м;

$\rho$  — плотность заливаемых сплавов, кг/м<sup>3</sup>;

алюминиевых —  $2,5 \cdot 10^3$ , цинковых —  $6,6 \cdot 10^3$ ; медных —  $8,0 \cdot 10^3$ .



6.9. Качество отливок проверяется по эталону, утвержденному в установленном порядке или в соответствии с техническими требованиями чертежа на отливку.

6.10. Проверке на точность должна подвергаться каждая машина после испытания на холостом ходу в соответствии с требованиями пп. 6.10.1—6.10.9 с учетом требований ГОСТ 24016—80.

6.10.1. Перед проверкой на точность машина должна быть установлена горизонтально и выверена с точностью 0,3 мм на длине 1000 мм.

6.10.2. Для проверок должны быть применены следующие средства измерений:

поверочные линейки 1-го класса точности по ГОСТ 8026—75 (длина линейки должна быть не менее измеряемой величины);

поверочные угольники 90°, 1-го класса точности по ГОСТ 3749—77.

щупы 1-го класса точности по ГОСТ 882—75;

индикатор часового типа с ценой деления 0,01 мм по ГОСТ 577—68;

поверочные плиты 1-го класса точности по ГОСТ 10905—75;

микрометрические нутромеры по ГОСТ 10—75.

6.10.3. Допускается применение средств измерений, отличных от указанных в настоящем стандарте, при условии, что они по метрологическим характеристикам не уступают указанным в настоящем стандарте.

6.10.4. Рабочие поверхности контрольных оправок должны иметь поверхностную твердость не менее HRC<sub>2</sub> 52 и шероховатость не более  $Ra=0,3$  мкм по ГОСТ 2789—73.

6.10.5. Нормы точности машин должны соответствовать, указанным в пп. 6.10.6—6.10.9.

6.10.6. Отклонение от плоскостности рабочих поверхностей неподвижной и подвижной плит.

Допуск плоскостности — 0,06 мм на площади (1000×1000) мм (выпуклость не допускается).

**Метод проверки.** К рабочим поверхностям плит по различным направлениям прикладывают поверочную линейку.

Щупом проверяют просвет между рабочей поверхностью линейки и рабочими поверхностями плит. Величина отклонений от плоскостности равна наибольшей толщине щупа, входящего в просвет между рабочей поверхностью линейки и рабочей поверхностью плиты.

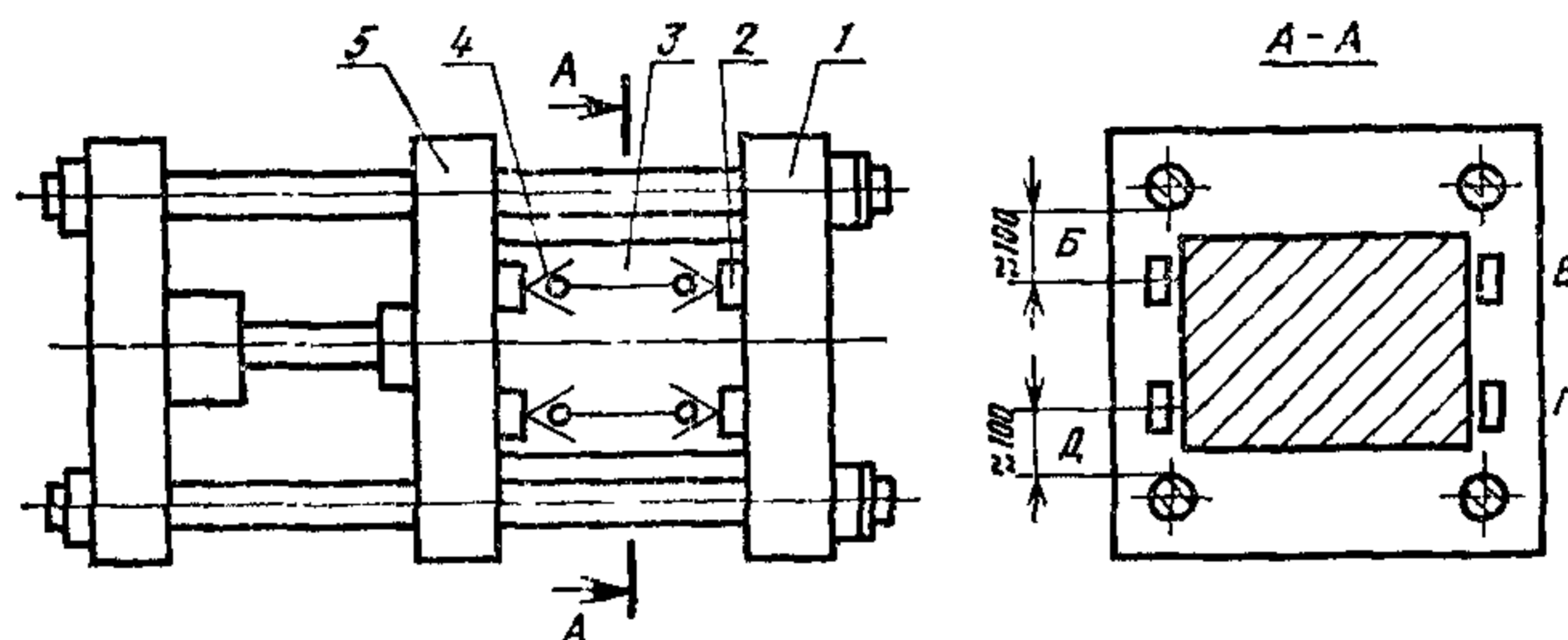
6.10.7. Отклонение от прямолинейности направляющих станины.

Допуск прямолинейности — 0,05 мм на длине 100 мм.

**Метод проверки.** К направляющим вдоль станины прикладывают поверочную линейку.

Щупом проверяют просвет между рабочей поверхностью линейки и направляющими на длине участка, контактирующего с опорным устройством подвижной плиты.

**6.10.8. Отклонение от параллельности рабочих поверхностей подвижной и неподвижной плит под нагрузкой.**



Черт. 1

Допуск параллельности для машин с усилием запираия пресс-формы:

	до 2500 кН	.....	0,16 мм
св. 2500	до 10000 кН	.....	0,2 мм
св. 10000	кН	.....	0,25 мм

**Метод проверки.** На рабочую поверхность неподвижной плиты 1 помещают имитатор пресс-формы 3 (черт. 1).

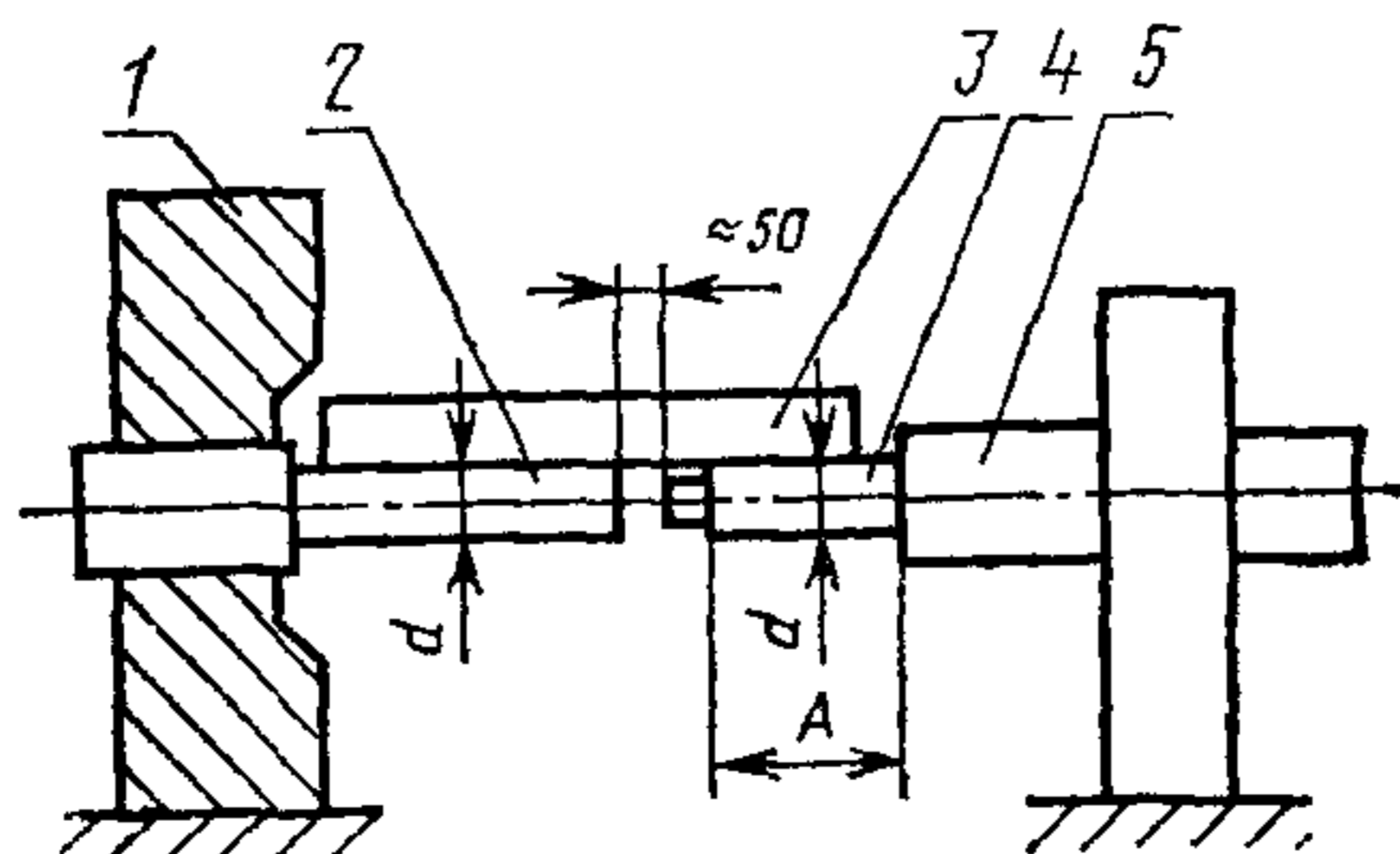
На рабочие поверхности подвижной плиты 5 и неподвижной плиты помещают поверочные линейки 2.

Подвижной плитой запирают имитатор пресс-формы с номинальным усилием  $P_{зап}$ .

Нутромером 4 измеряют расстояние между поверочными линейками в точках Б, В, Г и Д.

Отклонение от параллельности равно разности наибольшего и наименьшего показаний нутромера.

**6.10.9. Отклонение от соосности оси штока цилиндра прессования с осью отверстия для камеры прессования в неподвижной плите (для машин типа 1).**



Черт. 2

Допуск соосности для машин с усилием запираения пресс-формы:

до 4000 кН . . . 0,5 мм на длине А;

св. 4000 кН . . . 0,05 мм на длине 100 мм.

**Метод проверки.** В отверстие для камеры прессования в неподвижной плите 1 вставляется контрольная оправка 2 (черт. 2).

Шток 4 цилиндра прессования выдвигается на длину А, равную  $\frac{2}{3}$  хода штока.

К образующей контрольной оправки прикладывается поверочная линейка 3.

Щупом проверяется просвет между рабочей гранью поверочной линейки и образующей штока.

Проверка производится в двух взаимно перпендикулярных плоскостях.

## 7. МАРКИРОВКА, УПАКОВКА, ТРАНСПОРТИРОВАНИЕ И ХРАНЕНИЕ

7.1. Маркировка, упаковка, транспортирование и хранение по ГОСТ 10580—74, а для машин в экспортном исполнении, кроме того, согласно требованиям заказа-наряда внешнеторговой организации.

Транспортная маркировка — по ГОСТ 14192—77.

7.2. Машина в сборе или отдельные сборочные единицы должны быть упакованы в деревянные ящики по ГОСТ 2991—76 и ГОСТ 10198—78. Категория упаковки машин — по ГОСТ 23170—78.

Комплект монтажных и запасных частей, инструмент и принадлежности должны быть упакованы в отдельные ящики, выполненные по ГОСТ 2991—76, которые помещаются в ящики упакованной машины.

7.3. Прилагаемые к машине документы должны быть упакованы в герметичный непромокаемый пакет, который вкладывается в специальный ящик с обязательной надписью на крышке ящика «Документы здесь». Ящик с документами должен располагаться в основном ящике (место № 1).

## 8. УКАЗАНИЯ ПО ЭКСПЛУАТАЦИИ

8.1. При технических осмотрах машины, проводимых не реже одного раза в две недели, необходимо контролировать затяжку крепежа на крышках, фланцах и всех соединениях гидравлической системы, обращая особое внимание на стыки, расположенные вблизи печей.

8.2. Герметичность уплотнений, стыков и трубопроводов гидравлической системы следует проверять не реже одного раза в шесть месяцев давлением, превышающим рабочее не менее



чем в 1,5 раза в течение 3 мин. не менее. Уплотненная, утратившая герметичность, необходимо заменить.

8.3. При смещении центра давления полной площади отливки в разъеме пресс-формы от центральной оси машины величина допускаемой площади отливки должна приниматься такой, чтобы нагрузка на колонны машины не превышала допустимого значения.

8.4. Установка пресс-формы, наладка узла запираения на требуемое усилие должны производиться только в наладочном (пооперационном) режиме работы машины.

8.5. Газовые баллоны аккумуляторных установок должны заряжаться азотом.

## 9. ГАРАНТИИ ИЗГОТОВИТЕЛЯ

9.1. Изготовитель гарантирует соответствие машин для литья под давлением требованиям настоящего стандарта при соблюдении условий транспортирования, хранения, монтажа и эксплуатации.

9.2. Гарантийный срок эксплуатации — 18 мес с момента ввода машины в эксплуатацию.

9.3. Гарантийный срок эксплуатации машин, предназначенных для экспорта, — 18 мес со дня пуска в эксплуатацию, но не более 24 мес с момента проследования их через Государственную границу СССР.

9.4. Гарантийный срок не распространяется на быстроизнашиваемые детали камеры прессования (стакан, плунжер), относящиеся к технологической оснастке машины.

**Информационные данные о соответствии ГОСТ 15595—84 СТ СЭВ 3110—81**

Раздел 1, таблица ГОСТ 15595—84 соответствует п 5, пп 511, 512, 513  
СТ СЭВ 3110—81 в части величин усилий запираания пресс-формы, кН

машин типа 1 1000, 1600, 2500, 4000, 6300, 8000, 10000;  
12500, 16000, 20000, 25000,

машин типа 2 1000, 1600, 2500, 4000, 6300, 8000, 10000,

машин типа 3 630, 1000, 1600, 2500, 4000



**Изменение № 1 ГОСТ 15595—84 Машины для литья под давлением. Общие технические условия**

**Утверждено и введено в действие Постановлением Государственного комитета СССР по стандартам от 19.08.87 № 3334**

**Дата введения 01.03.88**

Вводную часть (кроме первого абзаца) изложить в новой редакции:

«Настоящий стандарт не распространяется на машины для литья под давлением специального назначения, изготавливаемые по разовым заказам.

Степень соответствия СТ СЭВ 3110—81 приведена в приложении».

Пункт 1.2. Таблица Графа «Норма». Для параметра «Масса заливаемой порции сплава, кг, не менее» заменить нормы для типов:

1—1,4 на 1,7(1,4), 2,4 на 3,3(2,4); 4,0 на 5,3(4,0), 6,7 на 9,5(6,7); 11,2 на 12,1(11,2);

2—1,6 на 1,7; 2,6 на 3,0, 4,5 на 5,3, 7,5 на 9,5,

3—1,8 на 2,2; 2,8 на 3,6, 4,5 на 5,6, 7,1 на 9,0, 11,2 на 14,0,

для параметра «Усилие прессования, кН (пред откл.  $\pm 5\%$ )» заменить нормы для типов:

1—132 на 180 (132); 200 на 230 (200);

2—180 на 210, 265 на 300, 600 на 630, 900 на 950,

3—53 на 75, 71 на 100, 95 на 132, 125 на 180, 170 на 236,

для параметра «Число холостых циклов в час при непрерывной работе машины, не менее» заменить нормы для типов:

1—315 на 335(315); 250 на 290(250); 200 на 235(200); 160 на 200(160);

2—200 на 225; 160 на 180, 125 на 140; 100 на 112,

3—560 на 600, 450 на 480; 355 на 400; 280 на 335; 224 на 280;

для параметра «Удельная масса, (кг·ч)/кг, не более» заменить нормы для типов

1—9,75 на 11,5(13,4); 13,0 на 12,0(17,81); 12,5 на 14,0(17,12); 14,9 на 14,0(20,41), 19,8 на 27,12, 25,3 на 34,65; 31,3 на 42,88; 47,9 на 65,62; 55,2 на 75,62, 63,2 на 86,58, 79,4 на 108,77;

2—14,0 на 17,0, 17,0 на 18,0, 20,0 на 21,8, 23,6 на 21,8; 28,0 на 31,8;

3—4,25 на 3,8, 4,50 на 3,8; 4,75 на 4,0, 5,00 на 4,2, 6,70 на 5,5; 8,50 на 7,8; 12,50 на 11,0; 16,0 на 14,5;

для параметра «Удельный расход электроэнергии,  $1,0 \cdot 10^{-2}$  (кВт·ч)/кг, не более»

*(Продолжение см с. 130)*

(Продолжение изменения к ГОСТ 15595—84)

заменить нормы для типов

1—2,63 на 2,80(3,60), 2,75 на 3,0(3,77), 2,15 на 2,65(2,95), 2,50 на 2,65(3,42);  
2,64 на 3,62, 2,90 на 3,97, 3,13 на 4,29, 3,59 на 4,92, 3,66 на 5,01, 3,68 на 5,04,  
3,97 на 5,44,

2—4,25 на 5,52, 4,0 на 5,19, 3,75 на 4,87, 3,55 на 4,61, 3,36 на 4,36, 3,15 на  
4,09, 3,00 на 3,90,

3—0,80 на 0,7, 0,93 на 0,8, 1,03 на 0,9, 1,06 на 0,9, 1,09 на 0,9, 1,12 на 1,0;  
1,40 на 1,25, 1,60 на 1,45,

примечание 4 изложить в новой редакции «4 Параметры «Удельная масса»  
и «Удельный расход электроэнергии» рассчитывают как указано в ГОСТ  
4,90—83», таблицу дополнить примечаниями — 6, 7 «6 Значение размера «тол-  
щина пресс формы» регламентирует пределы изменения устанавливаемой на ма-  
шину толщины пресс формы» «7 Значения параметров, указанных в скобках,  
при новом проектировании не применять».

Пункт 2,5 перед словом «приводом» дополнить словом «гидравлическим»

Пункты 2,11—2,13 изложить в новой редакции «2,11 В аккумуляторных  
установках должны быть предусмотрены агрегаты или устройства, разделяющие  
жидкостную и газовую среду с аппаратурой контроля уровня или давления  
рабочей жидкости

2,13 Гидравлические приводы — по ГОСТ 16770—86 ГОСТ 17411—81,  
ГОСТ 122040—79 и ГОСТ 122083—83»

Пункт 2,17 дополнить абзацем «Испытание машин на предприятии изгото-  
вителе допускается проводить на антикоррозионной рабочей жидкости (минераль-  
ном масле) при соблюдении правил пожарной безопасности»

Пункт 2,18 исключить

Пункт 2,19 дополнить словами «или другой специальной информационной  
системы позволяющей получать аналогичную информацию»

Пункт 2,23 Заменить ссылку ГОСТ 22133—76 на ГОСТ 22133—86

Пункты 2,24—2,25 изложить в новой редакции «2,24 Средний ресурс до ка-  
питального ремонта должен быть для машин с усилием запираания пресс форм до  
6300 кН не менее 16000 ч свыше 6300 кН — не менее 12000 ч Установленный  
ресурс до первого капитального ремонта должен быть для машин с усилием за-  
пираания пресс форм до 6300 кН не менее 9000 ч свыше 6300 кН — не менее  
7500 ч

(Продолжение см с 131)

2 25 Установленную безотказную наработку в сутки, установленную безотказную наработку в неделю установленную безотказную наработку, значения объединенной удельной трудоемкости обслуживаний и ремонтов устанавливают в технических условиях на конкретную машину

Критерии отказов и предельных состояний устанавливают в технических условиях на каждую машину»

Пункт 3 1 Искрочить ссылки ГОСТ 12 1 003—83 ГОСТ 12 1 12—78, ГОСТ 12 2 003—74 ГОСТ 12 4 026—76, дополнить словами «Правилам устройства и безопасности эксплуатации сосудов, работающих под давлением» утвержденным Госгортехнадзором»

Пункт 3 4 изложить в новой редакции «3 4 Закрытие пресс-форм при ее креплении и наладке следует осуществлять с пульта управления по принципу занятости двух рук рабочего, если пульт управления расположен на машине или вблизи зоны расположения рабочих поверхностей пресс-форм»

Пункт 3 8 Заменить слова «экранирована металлическими щитами» на «защищена лотком»

Пункт 3 11 Заменить слова «В гидросистеме машины» на «В машинах».

Раздел 5 изложить в новой редакции

#### «5. Правила приемки

5 1 Для проверки соответствия машины требованиям ГОСТ 10580—74, настоящего стандарта и технических условий на конкретную машину предприятие-изготовитель должно проводить приемо-сдаточные и периодические испытания.

5 1 1 Проверку работы машин в наладочном (пооперационном), полуавтоматическом и автоматическом режимах следует проводить в соответствии с требованиями эксплуатационной документации

5 2 Приемо-сдаточным испытаниям необходимо подвергать каждую машину в следующей последовательности и объеме

5 2 1 При работе машины и холостом ходу проверяют

- 1) соответствие требованиям к чертежам машины,
- 2) герметичность уплотнений гидро- и пневмосистем работу всех органов управления,
- 3) действие защитных и предохранительных устройств,
- 4) действие всех рабочих механизмов машин электро- гидро- и пневмооборудования в режимах, оговоренных эксплуатационной документацией;
- 5) рабочее давление в гидросистеме,
- 6) рабочее давление в пневмосистеме
- 7) рабочее давление в аккумуляторной установке,
- 8) эффективность работы системы водяного охлаждения

5 2 2 При работе машины под нагрузкой проверяют

- 1) герметичность уплотнений гидро-, пневмосистем
- 2) действие всех рабочих механизмов машин электро- гидро- и пневмооборудования в режимах, установленных эксплуатационной документацией;
- 3) усилие заклипания пресс-формы,
- 4) равномерность нагружения колонн;
- 5) усилие прессования,
- 6) усилие гидравлического выталкивателя
- 7) рабочее давление в гидросистеме;
- 8) рабочее давление в пневмосистеме,
- 9) рабочее давление в аккумуляторной установке,
- 10) эффективность работы системы водяного охлаждения
- 11) работу системы смазки подвижных частей машины,
- 12) установленную безотказную наработку в сутки

Порядок и планы проведения испытаний показателя «установленная безотказная наработка в сутки» регламентируются отраслевой нормативно-технической документацией.

5 2 3 Проверка соответствия нормам точности — по п 6 10

5 3 Периодические испытания необходимо проводить в соответствии с тре-

(Продолжение см с 132)



бованиями технических условий на конкретную машину, но не реже раза в три года в следующей последовательности и объеме.

5.3.1. Проверяют характеристики, указанные в пп 5.2.2 и 5.2.3, и дополнительно:

- 1) ход подвижной плиты,
- 2) расстояние между колоннами по горизонтали и вертикали в свету,
- 3) толщину пресс-формы;
- 4) количество позиций заливки и смещение позиций заливки вниз,
- 5) ход гидровыталкивателя,
- 6) наибольшую скорость холостого хода прессующего плунжера,
- 7) время одного холостого хода;
- 8) число холостых циклов в час при непрерывной работе машины
- 9) среднюю скорость прессующего плунжера в первой фазе прессования,
- 10) габаритные размеры машины;
- 11) массу машины

5.3.2. При работе машины в соответствии с назначением проверяют

- 1) герметичность уплотнений гидро- и пневмосистем
- 2) величину падения давления в газовых баллонах аккумуляторной установки при сборе из нее маневрового объема;
- 3) эффективность системы водяного охлаждения,
- 4) работу системы смазки подвижных частей машины,
- 5) массу заливаемой порции сплава,
- 6) количество отливок,
- 7) цикловую производительность,
- 8) расход электроэнергии машиной,
- 9) расход сжатого воздуха машиной,
- 10) расход воды на охлаждение рабочей жидкости,
- 11) шумовые и вибрационные характеристики,
- 12) установленную безотказную наработку в неделю,
- 13) установленную безотказную наработку;
- 14) соответствие требованиям безопасности

5.4. Продолжительность испытаний

5.4.1. Испытание машин на холостом ходу необходимо проводить при непрерывной работе машин не менее 4 ч

5.4.2. Испытание машин под нагрузкой необходимо проводить при непрерывной работе машин не менее 3 ч

5.4.3. Испытание машин в соответствии с назначением (испытание в работе) и одновременное определение установленной безотказной наработки необходимо проводить в соответствии с техническими условиями на конкретную машину»

Пункт 6.1. Заменить ссылку: п. 5.2 на п. 5.3.1,

дополнить абзацем. «Значение размера «толщина пресс-формы» проверяют измерением расстояния между рабочими поверхностями плит формодержателей при положении подвижной плиты «пресс-форма сомкнута»

Пункт 6.4. после слов «на холостом ходу» изложить в новой редакции «при неподвижном ограждении без установленной пресс-формы, без учета времени кристаллизации и зарядки аккумуляторов»

Пункты 6.6, 6.7. Первый абзац. Заменить слово «определяется» на «рассчитывают».

Пункт 6.8. Заменить слова «Масса» на «Массу», «определяется» на «рассчитывают»

Пункт 6.10.2. Исключить слова «поверочные угольники 90° 1-го класса точности по ГОСТ 3749—77», поверочные плиты 1-го класса точности по ГОСТ 10905—75»

Пункт 7.2. Первый абзац исключить; заменить ссылку ГОСТ 2991—76 на ГОСТ 2991—85

Пункт 8.2. Заменить значение и слово: 1,5 на 1,25; «Уплотненная» на «Уплотнения»

Пункты 9.2, 9.3. Заменить слова: «с момента» на «со дня»

(ИУС № 12 1987 г.)

**Изменение № 2 ГОСТ 15595—84 Машины для литья под давлением. Общие технические условия**

**Утверждено и введено в действие Постановлением Государственного комитета СССР по стандартам от 06.05.88 № 1266**

**Дата введения 01.09.88**

На обложке и первой странице под обозначением стандарта указать обозначение: **(СТ СЭВ 5927—87)**.

Наименование стандарта изложить в новой редакции «**Оборудование литейное. Машины для литья под давлением. Общие технические условия**  
Foundry Equipment Die Casting Machines General Specifications»

После срока действия исключить слова: «в части машин с перспективными показателями ресурса (п. 2 24) с 01 01 89»

Вводную часть (кроме первого абзаца) изложить в новой редакции «**Настоящий стандарт не распространяется на машины для литья под давлением специального назначения, изготовляемые по разовым заказам, автоматизированные комплексы и линии**

Стандарт соответствует СТ СЭВ 3110—81 в части значений усилий заправки пресс-форм согласно установленной специализации (см. приложение)»

Пункт 1 2 Таблица Графа «Наименование параметров и размеров». Заменить наименование параметра: «Количество позиций заливки (числитель) и смещение позиций заливки вниз (знаменатель), мм» на «Число позиций заливки (числитель) и смещение позиций вниз (знаменатель), число позиций/мм»

Пункт 2 10 исключить

Пункт 2 24 дополнить значениями и сноской 14000\* (после 12000), 1000\* (после 9500), 9000\* (после 7500);

«\* Показатели вводятся с 01 01 89»

Раздел 3 изложить в новой редакции

### **«3. ТРЕБОВАНИЯ БЕЗОПАСНОСТИ К КОНСТРУКЦИИ**

3 1 Машины должны соответствовать требованиям настоящего стандарта, а также ГОСТ 12 2 046—80, ГОСТ 12 2 049—80, ГОСТ 12 2 061—81, ГОСТ 12 2 064—81, ГОСТ 12 2 072—82, «Правилам устройства электроустановок», утвержденным Государственной инспекцией по промышленной энергетике и энергонадзору, «Правилам техники безопасности при эксплуатации электроустановок потребителей», утвержденным Госэнергонадзором и технических условий на машину конкретного типоразмера

3 2. Конструкцией гидравлической системы должна быть обеспечена возможность эксплуатации машины при применении трудновоспламеняемой рабочей жидкости по выбору изготовителя.

*(Продолжение см. с. 158)*



33 Разрешается устанавливать на машинах или вблизи них аккумуляторы вместимостью одного баллона до 1,0 м<sup>3</sup>, работающие под давлением до 20 МПа, и вместимостью до 0,2 м<sup>3</sup>, работающие под давлением до 32 МПа

34 Гидравлическая и пневматическая система и аккумуляторные установки должны быть снабжены манометрами для контроля давления. Манометры должны быть установлены в удобных для наблюдения местах. На всех манометрах должна быть нанесена черта по делению, соответствующему рабочему давлению в магистрали

35 Все установки пневматических и гидравлических систем должны быть снабжены таблицами, содержащими схемы трубопроводов, запорной, распределительной и регистрирующей аппаратуры и приборов.

36 Детали крепления, находящиеся под знакопеременной нагрузкой, должны быть снабжены устройствами против самоотвинчивания

37 Машины должны быть снабжены предохранительными устройствами и (или) блокировками, исключающими

самопроизвольное перемещение механизмов неработающей машины

перемещение в результате случайного внешнего воздействия,

несовместимые одновременные движения механизмов,

перегрузки механизмов,

начало закрытия пресс-формы и продолжение рабочего цикла при незакрытом защитном ограждении зоны пресс-формы,

раскрытие пресс-формы в момент заполнения ее расплавом

38 Пульт управления машиной должен иметь световую сигнализацию о готовности машины к заливке расплава

39 Конструкцией машины и отдельных ее составных частей должна быть исключена возможность случайного прикасания к частям электрических устройств находящихся под напряжением

310 Включение нескольких токоприемников силовых агрегатов одним пускателем не допускается

311 Требования безопасности к зоне пресс-формы

311.1 Закрытие пресс-формы при ее креплении и наладке следует осуществлять с пульта управления по принципу занятости двух рук рабочего, если пульт управления расположен вблизи зоны расположения поверхностей пресс-формы

311.2 Машины должны быть оборудованы блокирующим устройством, предотвращающим самопроизвольное возвратное закрытие пресс-формы в процессе ее раскрытия в открытом промежуточном ее положении или только при полном раскрытии пресс-формы

311.3 Блокирующее устройство (п 311.2) должно

представлять собой самостоятельный узел машины, независимый от гидравлической и электрической системы управления операцией запираания

*(Продолжение см. с. 159)*

иметь контроль собственной работы.

3.11.4. Зона пресс-формы на машине должна иметь защитные ограждения со стороны оператора и с противоположной стороны

3.11.5. Защитные ограждения должны обеспечивать безопасность работы обслуживающего персонала в рабочей зоне машины и предохранять от брызг расплава через плоскость разъема пресс-форм.

3.11.6. Защитное ограждение со стороны оператора должно:

быть подвижным;

находиться в рабочем положении к началу закрытия пресс-формы, кроме случаев, указанных в п. 3.11.1;

иметь в передней части блокирующее устройство для прекращения цикла работы машины и возвращения защитного ограждения в исходное положение при касании блокирующим устройством препятствия во время перемещения защитного ограждения в рабочее положение;

иметь для пуска операции закрытия пресс-формы два концевых выключателя с контролируемой электросхемой функциями на протяжении каждого цикла работы машины. В случае применения концевых выключателей с механическим воздействием на них при рабочем положении защитного ограждения один выключатель должен быть нажат, а другой должен быть в свободном положении,

открываться после раскрытия пресс-формы и блокировки механизма запирания от самопроизвольного закрытия пресс-формы.

На машинах типов 2 и 3 допускается одновременное раскрытие защитного ограждения и пресс-формы, а на машинах типа 1 допускается раскрытие защитного ограждения после достижения прессующим плунжером конечного рабочего переднего положения

3.11.7. Защитное ограждение со стороны, противоположной оператору, должно быть в рабочем положении до начала закрытия пресс-формы, кроме случаев, указанных в п. 3.11.1. Если это ограждение перемещается при каждом цикле работы машины, то оно должно быть изготовлено в соответствии с п. 3.11.6

3.11.8. Конструкцией гидравлической системы механизма запирания должно быть обеспечено отсутствие давления в обеих полостях гидравлического цилиндра запирания при раскрытой пресс-форме

Примечание. Пункты 3.11.2—3.11.8 следует применять только при новом проектировании

3.12. Требования безопасности механизма прессования

3.12.1. Заполнение пресс-формы расплавом следует начинать только после полного запирания пресс-формы

(Продолжение изменения к ГОСТ 15595—84)

3.12.2. Машина типа 1 должна обеспечивать регулируемую скорость прес-сующего плунжера в первой фазе прессования, не приводящую к выплеску рас-плава, или иметь ограждение заливочного отверстия защитным кожухом

3.12.3. На машине типа 2 шток прес-сующего плунжера должен быть снабжен свободно надетым кожухом конусного (или тарельчатого) типа или опасная зо-на камеры прессования должна иметь защитное ограждение

3.12.4. На машине типа 3 опасная зона сопла должна иметь защитное о-граждение, а сопло должно быть плотно прижато к пресс-форме

3.12.5. Машины типов 1 и 2 должны быть защищены логком от попадания брызг расплава с заливочного ковша на всем пути его перемещения»

Пункт 4.1. Заменить ссылку: ГОСТ 2.601—68 на ГОСТ 26583—85

Пункты 5.2.1, 5.2.2. Заменить слово «работе» на «испытании», дополнить перечислениями — 9, 13 соответственно. «шумовые характеристики»

Пункт 5.3.1. Перечисление 7. Заменить слово: «хода» на «цикла»

Пункт 5.3.2. Перечисление 2. Заменить слово: «сборе» на «отборе», пере чис-ление 11. Исключить слова: «и вибрационные»; перечисления 12 и 13 исключить

Пункт 5.4.3 изложить в новой редакции: «5.4.3 Испытание машин в соот-ветствии с назначением (испытание в работе) необходимо проводить при непре-рывной работе машин не менее 2 ч».

Стандарт дополнить пунктом — 5.5. «5.5 Подтверждение показателей на-дежности машин — по отраслевой нормативно-технической документации»

Пункт 6.2 дополнить словами: «устанавливаемым в технических условиях на машину конкретного типоразмера».

Пункт 6.10.7. Второй абзац изложить в новой редакции «Допуски прямоли-нейности должны соответствовать указанным в табл 2

Таблица 2

Интервалы длин проверяемого участка, мм	Допуск прямолинейности мкм
До 100 включ.	50
Св. 100 » 160	60
» 160 » 250 »	80
» 250 » 400 »	100
» 400 » 630 »	120
» 630 » 1000 »	160
» 1000 » 1600 »	200
» 1600 » 2500 »	250

Редактор *А. Л. Владимиров*  
Технический редактор *В. И. Тушева*  
Корректор *В. И. Варенцова*

Сдано в наб. 24.09.84 Подп. в печ. 04.12.84 1,25 усл. п. л. 1,25 усл. кр.-отг. 1,05 уч.-изд. л.  
Тир. 16 000 Цена 5 коп.

---

Ордена «Знак Почета» Издательство стандартов, 123840, Москва, ГСП, Новопресненский пер., 3.  
Тип. «Московский печатник». Москва, Лялин пер., 6. Зак. 953