



**ГОСУДАРСТВЕННЫЕ СТАНДАРТЫ
СОЮЗА ССР**

**ОПОКИ ЛИТЕЙНЫЕ ЦЕЛЬНОЛИТЫЕ
ИЗ АЛЮМИНИЕВЫХ И МАГНИЕВЫХ
СПЛАВОВ**

ГОСТ 15491-91—ГОСТ 15506-91

Издание официальное

35 руб. БЗ 8—91/917

КОМИТЕТ СТАНДАРТИЗАЦИИ И МЕТРОЛОГИИ СССР

Москва

ГОСУДАРСТВЕННЫЕ СТАНДАРТЫ
СОЮЗА ССР

ОПОКИ ЛИТЕЙНЫЕ ЦЕЛЬНОЛИТЫЕ
ИЗ АЛЮМИНИЕВЫХ И МАГНИЕВЫХ
СПЛАВОВ

ГОСТ 15491-91— ГОСТ 15506-91

Издание официальное

**ОПОКИ ЛИТЕЙНЫЕ ЦЕЛЬНОЛИТЫЕ ИЗ АЛЮМИНИЕВЫХ
И МАГНИЕВЫХ СПЛАВОВ ПРЯМОУГОЛЬНЫЕ РАЗМЕРАМИ
В СВЕТУ:**

**ДЛИНОЙ 300; 350 мм, ШИРИНОЙ 250; 300 мм,
ВЫСОТОЙ ОТ 75 ДО 150 мм.**

Конструкция

Rectangular all-cast moulding boxes of aluminium
and magnesium alloys having inside dimensions:
length 300, 350 mm, width 250; 300 mm, height from 75 to 150 mm.
Construction

**ГОСТ
15491—91**

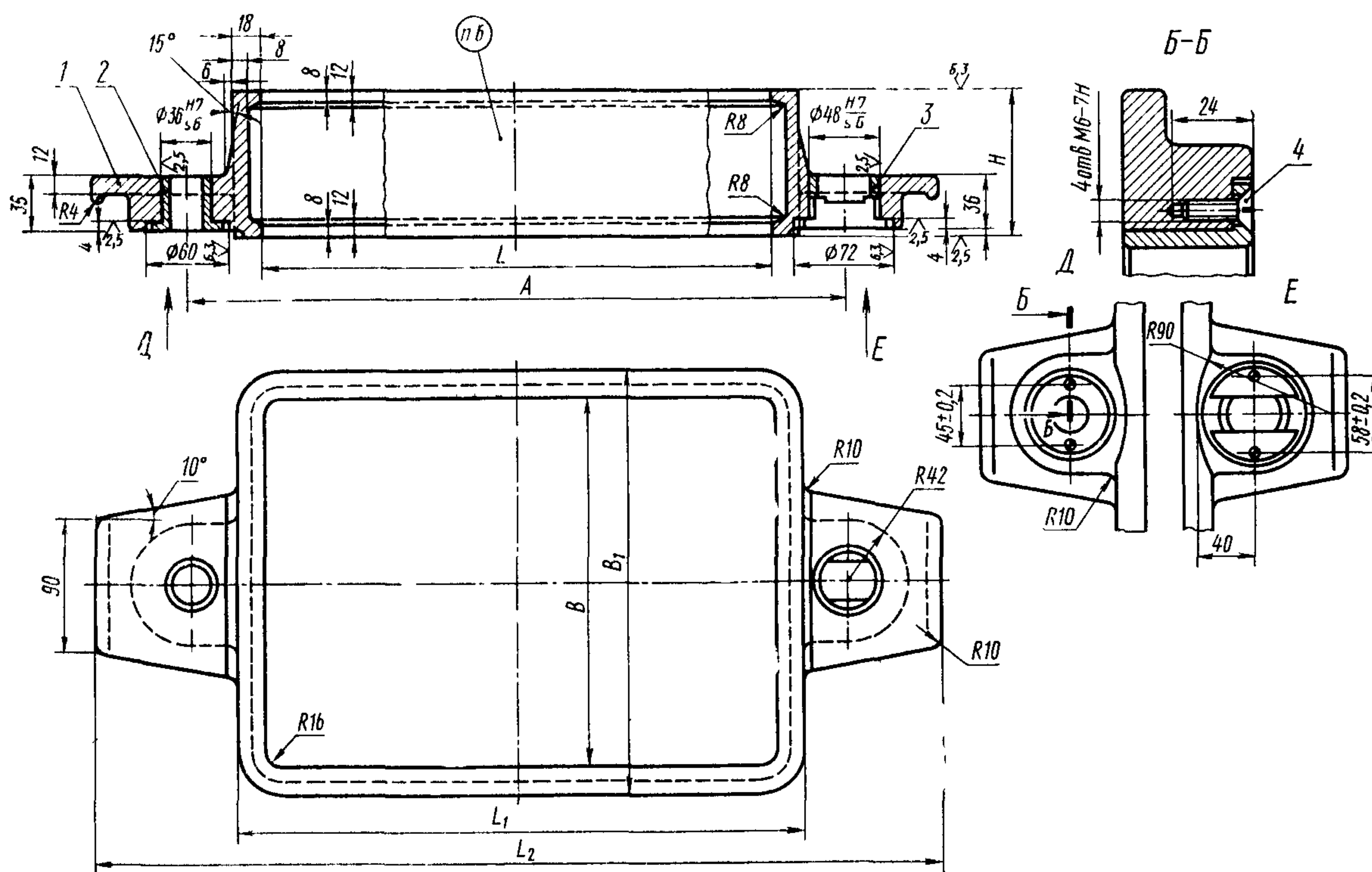
ОКП 39 6401

Дата введения 01.01.93

Настоящий стандарт распространяется на литейные цельнолитые прямоугольные опоки из алюминиевых и магниевых сплавов, предназначенные для изготовления песчаных литейных форм при машинной и ручной формовке.

Требования настоящего стандарта являются обязательными.

1. Конструкция и размеры опок должны соответствовать указанным на чертеже и в таблице.



1 — корпус; 2 — центрирующая втулка 0290 2621 по ГОСТ 15019 (1 шт.); 3 — направляющая втулка 0290 2631 (по требованию потребителя 0290 2632) по ГОСТ 15019 (1 шт.), 4 — винт А М6—6g×20.58.05 по ГОСТ 17475 (4 шт.)

Издание официальное

Настоящий стандарт не может быть полностью или частично воспроизведен, тиражирован и распространен без разрешения Госстандарта СССР

Размеры в мм

Обозначение опок		применяемость опок из сплавов		L	B	H ±1,0	A ±0,2	L ₁	L ₂	B ₁	Масса опок из сплавов, кг	
По классификатору ЕСКД	По МН 80—59	алюминиевых	магние- евых								алюминиевых	магние- евых
Г002.297251.001	0264-0011			300	300	75	400	336	530	336	3,8	2,7
Г002.297251.002	0264-0012					100					4,4	3,0
Г002.297251.003	0264-0013					125					5,0	3,5
Г002.297251.004	0264-0014					150					5,6	4,0
Г002.297251.005	0264-0015			350	250	75	450	386	580	286	3,8	2,7
Г002.297251.006	0264-0016					100					4,5	3,1
Г002.297251.007	0264-0017					125					5,0	3,5
Г002.297251.008	0264-0018					150					5,6	4,0

Пример условного обозначения опоки $L=300$ мм, $B=300$ мм, $H=100$ мм из алюминиевого сплава:

Опока Г 002.297251.002 АЛ ГОСТ 15491—91

То же из магниевого сплава:

Опока Г 002.297251.002 МЛ ГОСТ 15491—91

2. Неуказанные радиусы — 3 мм.

3. Технические требования — по ГОСТ 15506.

ИНФОРМАЦИОННЫЕ ДАННЫЕ

1. РАЗРАБОТАН И ВНЕСЕН Техническим комитетом по стандартизации 224 «Технологическая оснастка»

РАЗРАБОТЧИКИ

С. С. Ткаченко; Р. Б. Евдаев; М. Ф. Калинина, руководитель темы; В. С. Золотова; В. М. Самков; В. С. Дорфман; В. Н. Славянский

2. УТВЕРЖДЕН И ВВЕДЕН В ДЕЙСТВИЕ Постановлением Комитета стандартизации и метрологии СССР от 06.12.91 № 1872

3. Срок проверки — 1997 г., периодичность проверки — 5 лет.

4. ВЗАМЕН ГОСТ 15491—70

5. ССЫЛОЧНЫЕ НОРМАТИВНО-ТЕХНИЧЕСКИЕ ДОКУМЕНТЫ

Обозначение НТД, на который дана ссылка	Номер пункта
ГОСТ 15019—69	1
ГОСТ 15506—70	3
ГОСТ 17475—80	1