

**ОПОКИ ЛИТЕЙНЫЕ ЦЕЛЬНОЛИТЫЕ ЧУГУННЫЕ
ПРЯМОУГОЛЬНЫЕ РАЗМЕРАМИ В СВЕТУ: ДЛИНОЙ 1200; 1400 мм,
ШИРИНОЙ 900; 1000 мм, ВЫСОТОЙ от 200 до 400 мм****Конструкция и размеры**

Rectangular iron all-cast moulding boxes having inside dimensions;
length 1200; 1400 mm, width 900; 1000 mm, height from 200 to 400 mm.
Construction and dimensions

**ГОСТ
15008—69*****Взамен
МН 2013—61**

Постановлением Комитета стандартов, мер и измерительных приборов при Совете Министров СССР от 23 сентября 1969 г.
№ 1062 срок введения установлен

с 01.01 1971 г.

Проверен в 1980 г. Срок действия ограничен

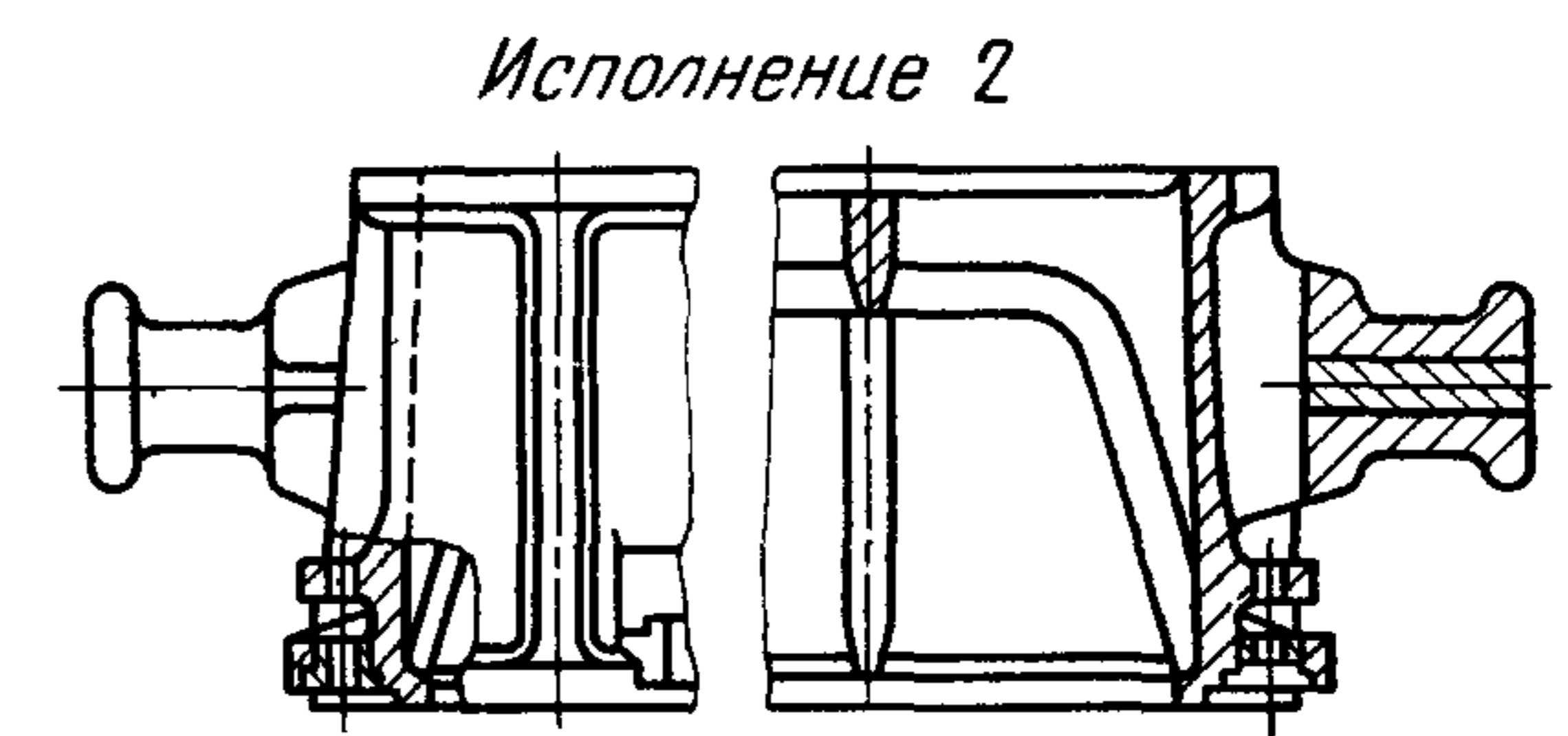
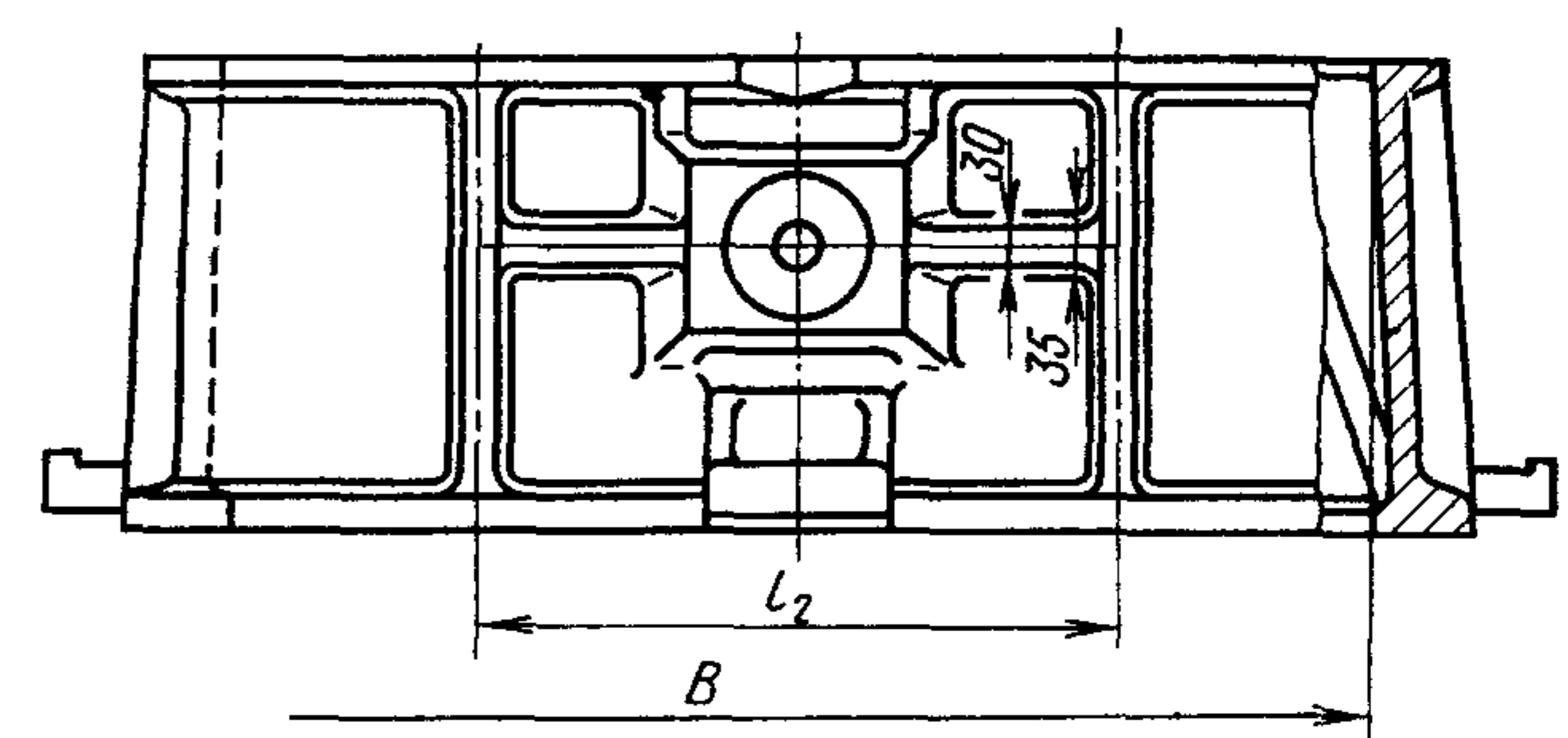
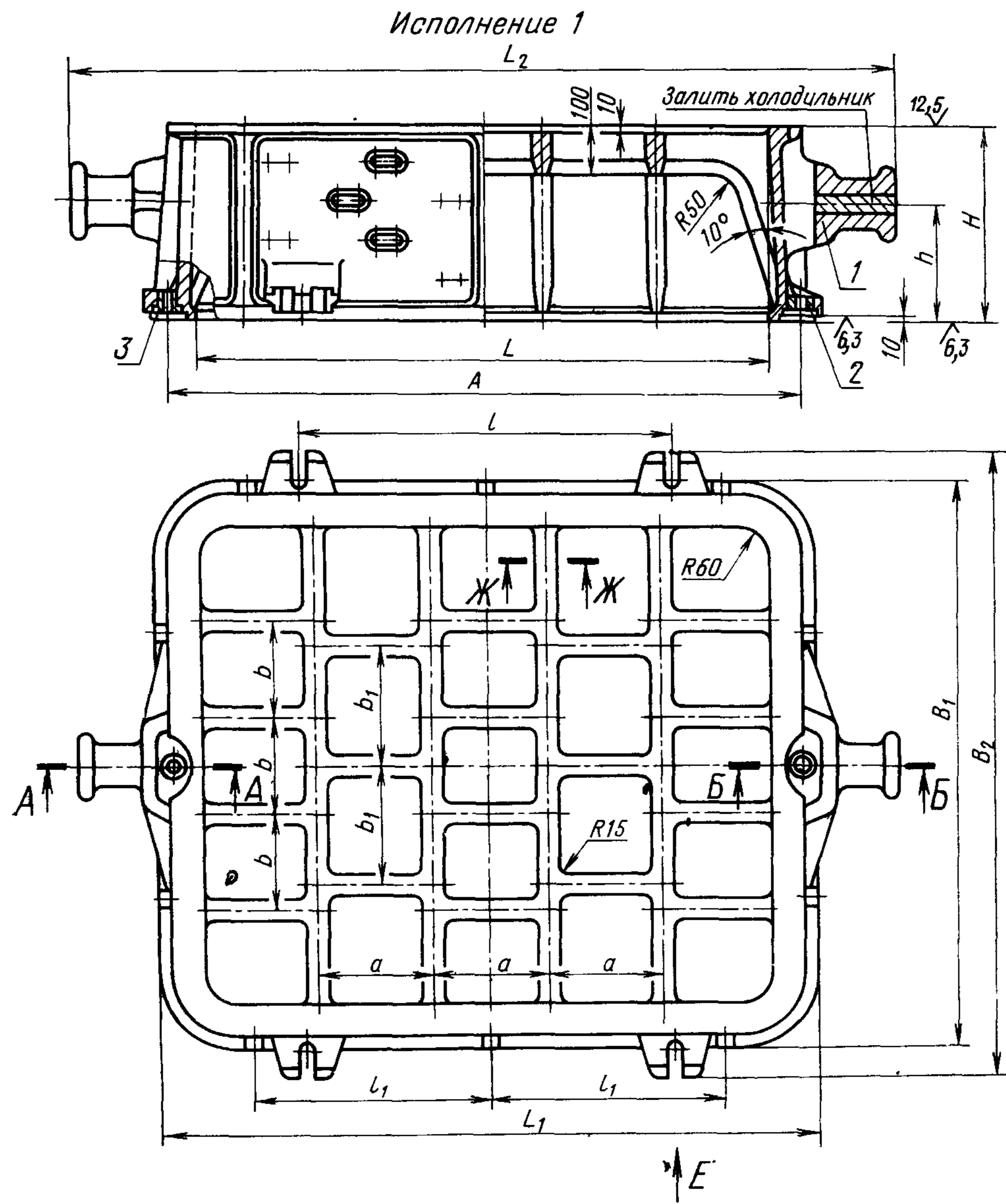
до 01.01 1991 г.

Несоблюдение стандарта преследуется по закону

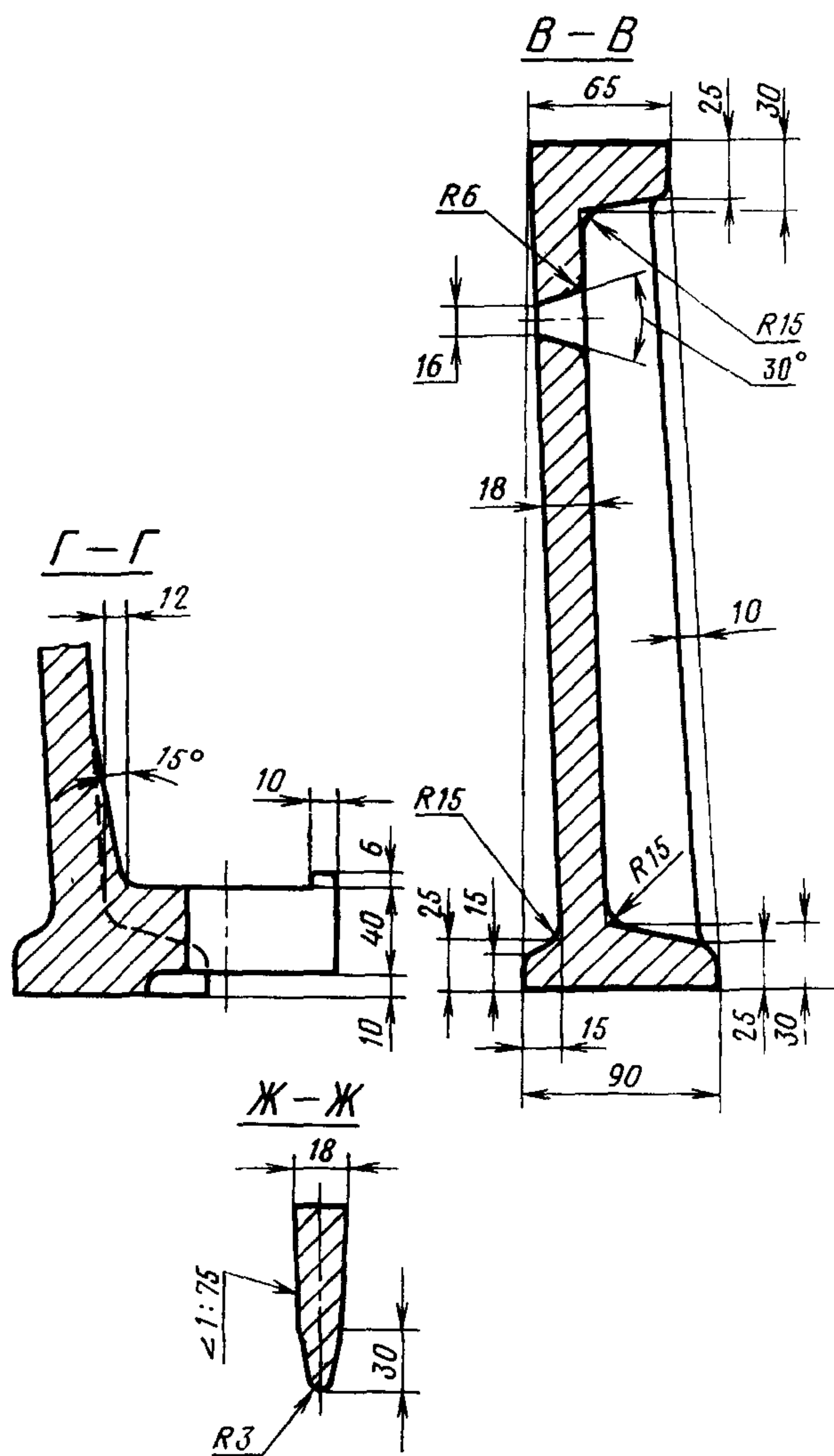
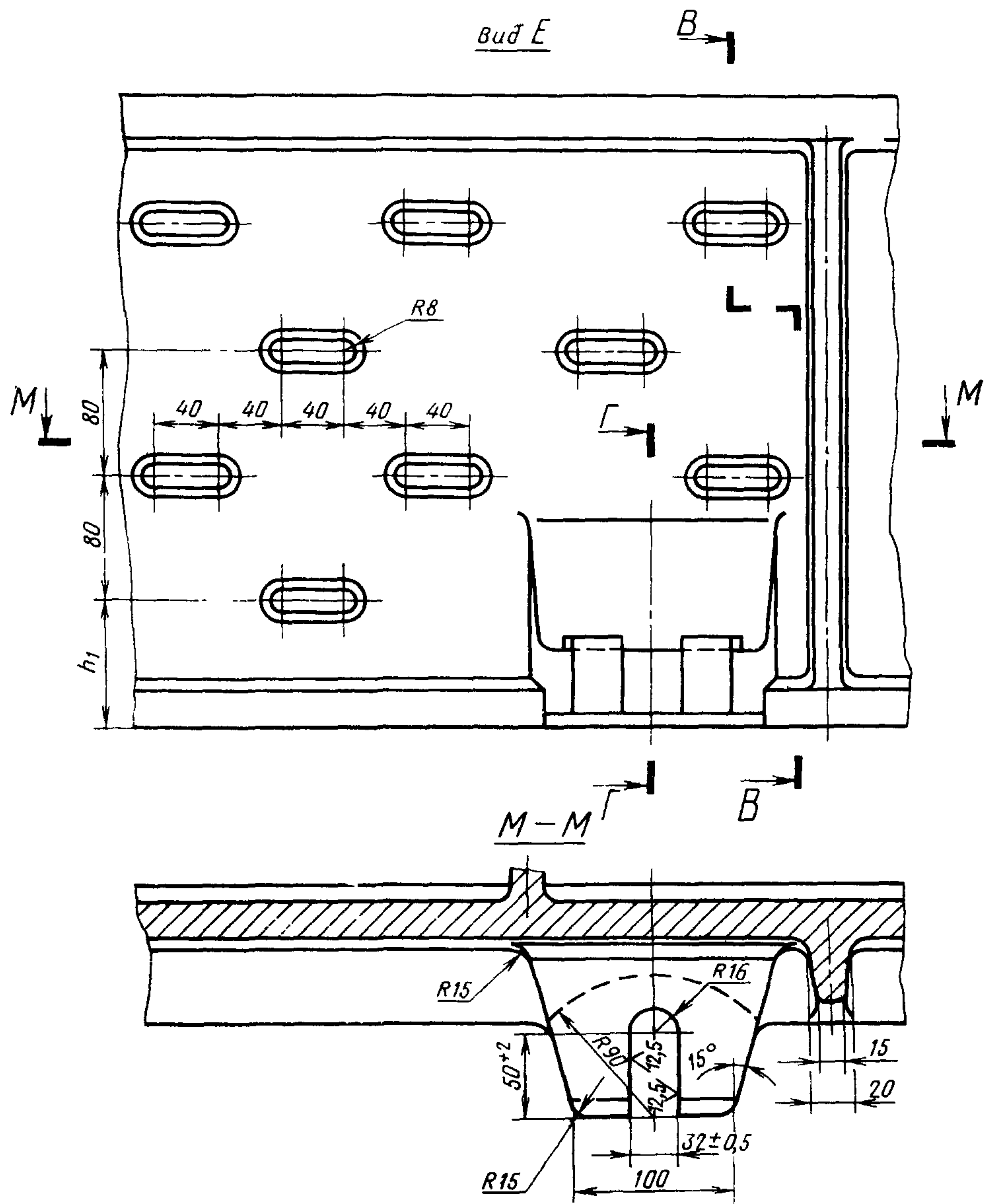
1. Настоящий стандарт распространяется на литейные цельнолитые чугунные прямоугольные опоки, предназначенные для изготовления песчаных литейных форм при машинной, пескометной и ручной формовке.

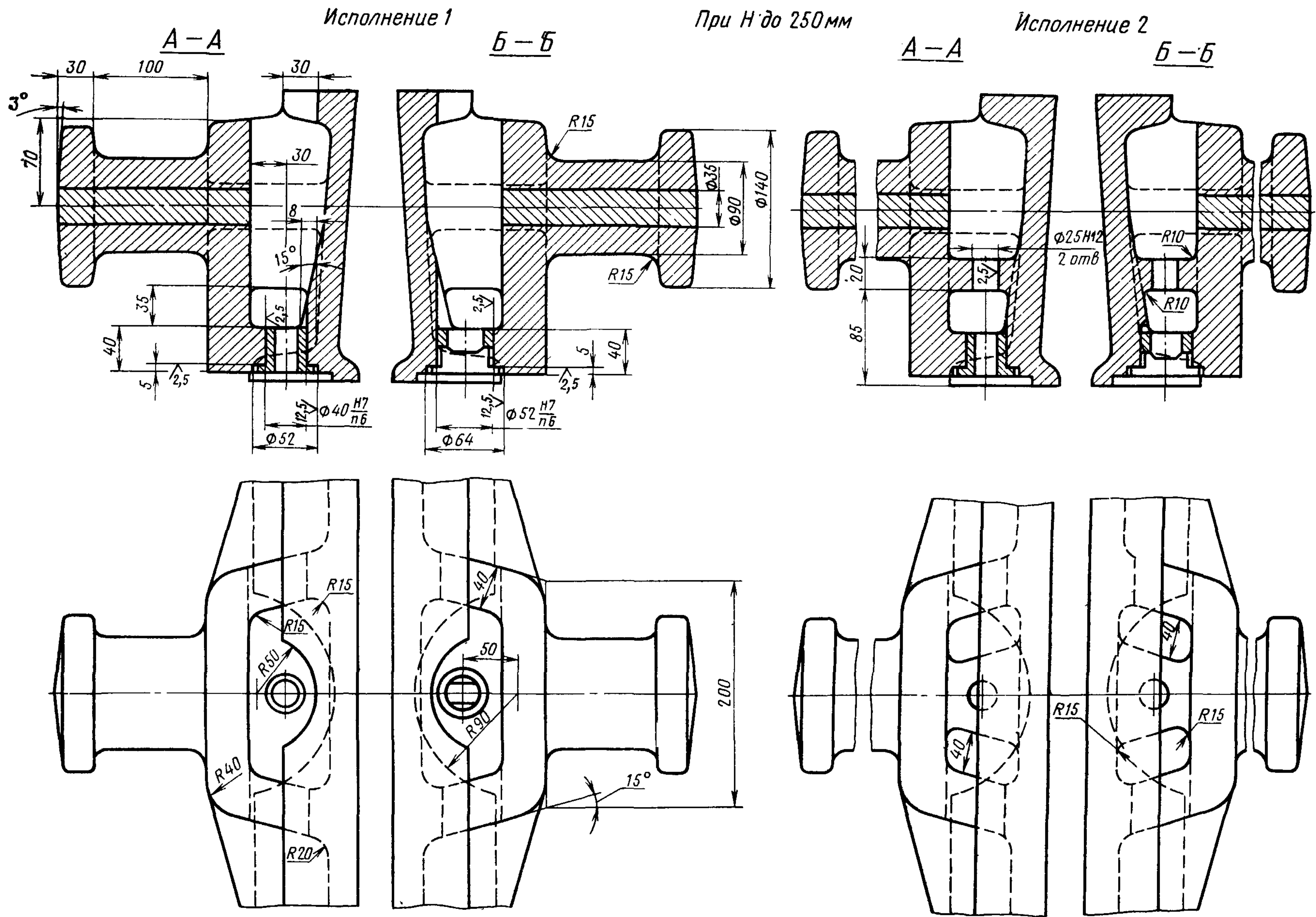
Стандарт не распространяется на опоки, применяемые при формовке методом прессования под высоким удельным давлением.

2. Конструкция и размеры опок должны соответствовать указанным на чертеже и в таблице.

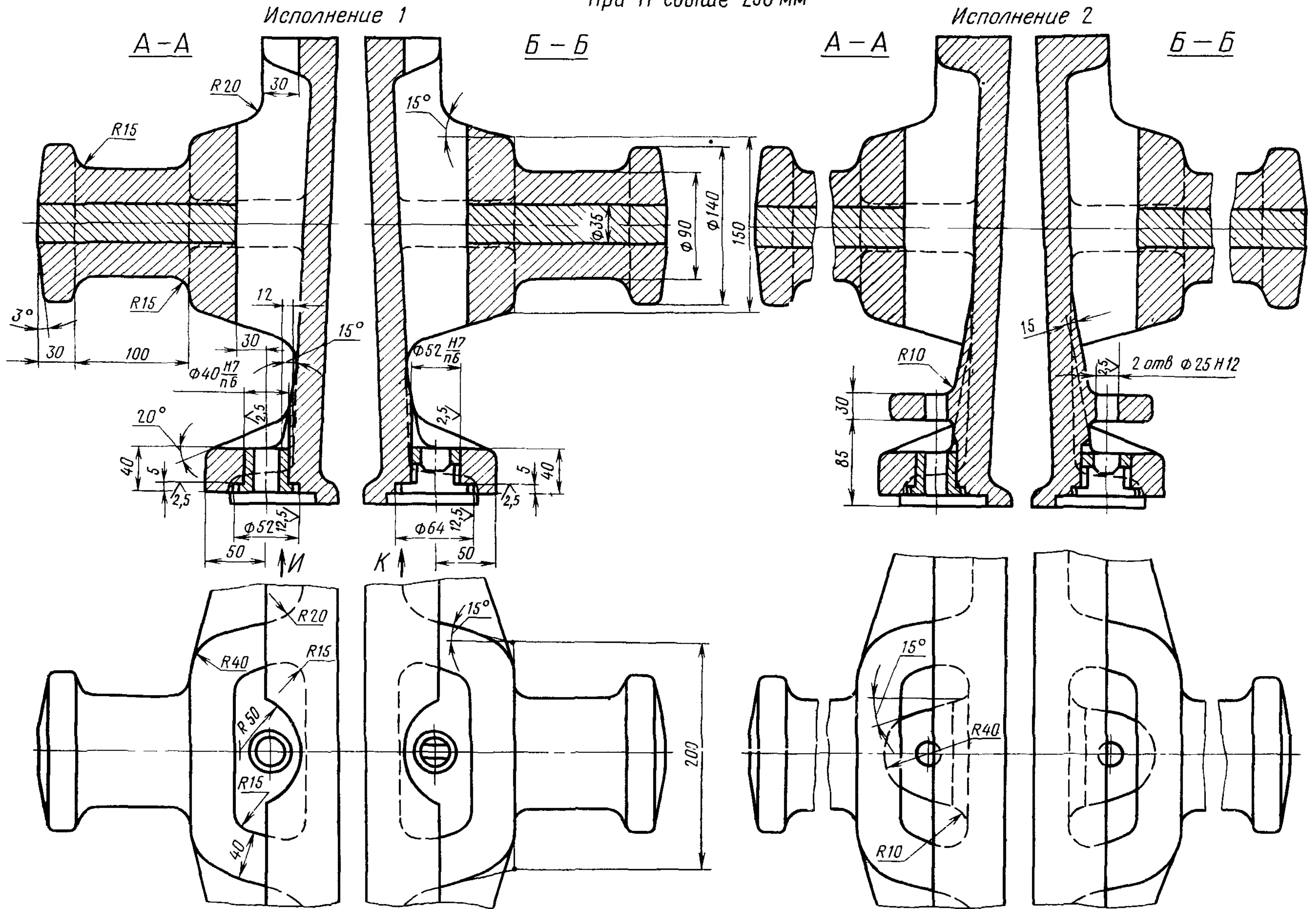


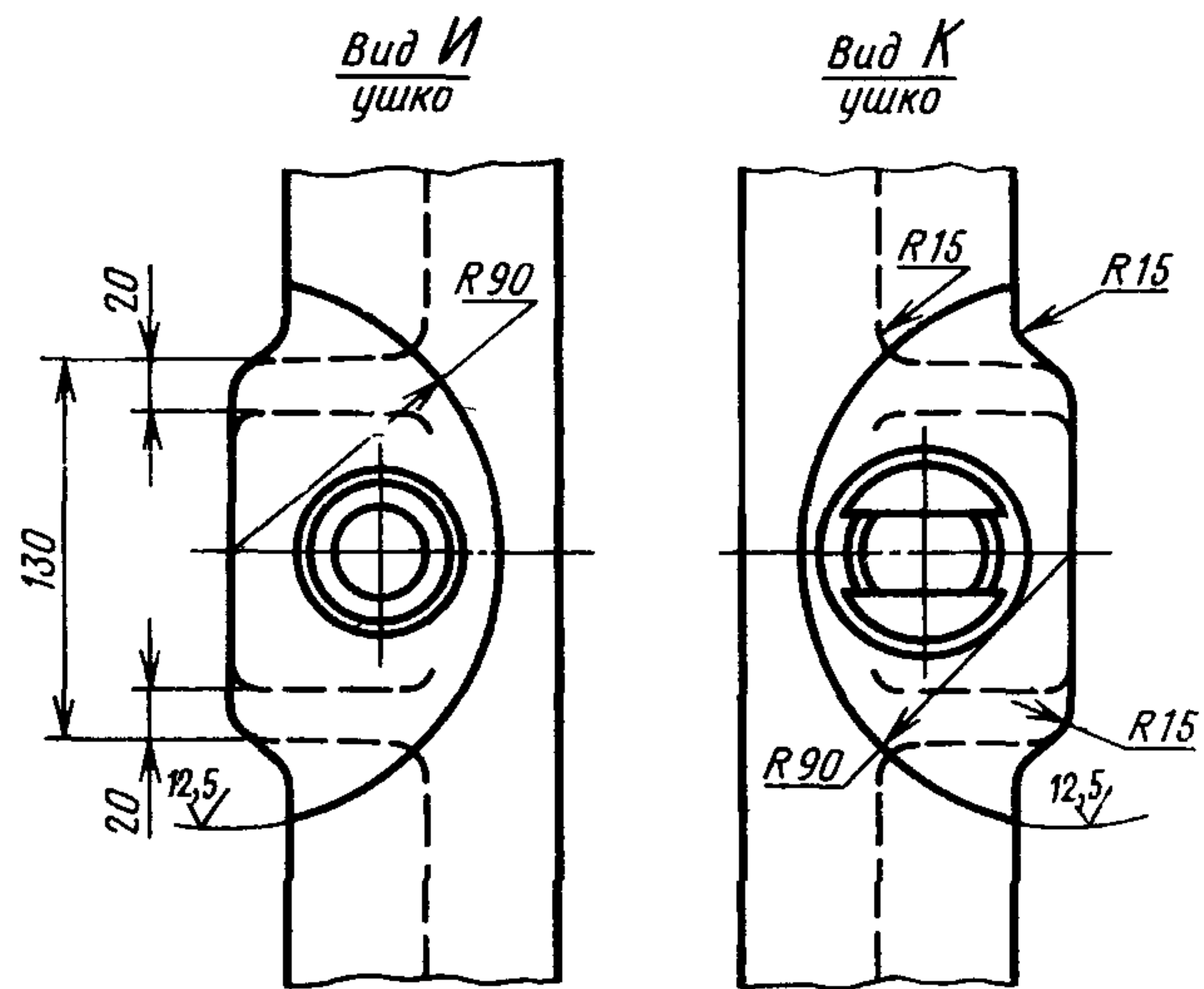
1—корпус; 2—штука направляющая 0290-1254 ГОСТ 15019—69 (1 шт.); 3—штука центрирующая 0290-1054 ГОСТ 15019—69 (1 шт.).





При H свыше 250 мм





Размеры в мм

Обозначение опок		Применяемость		L	B	H (пред. откл. ±1,5)	A (пред. откл. ±0,5)	L ₁	L ₂	B ₁	B ₂	l	l ₁	l ₂	α	b	b ₁	h	h ₁	Количество рядов вентиляционных отверстий	Масса, кг
Исполнения		Исполнения																			
1	2	1	2																		
0270-0141	0270-0142			1200	900	200	1320	1380	1720	1080	1200	800	500	400	240	180	225	120	60	2	501
0143	0144					250												150	85		
0145	0146					300												180	70	3	560
0147	0148					350												210	55		
0149	0150					400												240	80	4	619
0151	0152					200												120	60		
0270-0153	0270-0154			1000		250	1180	1300					450		200	250	150	85	2	536	

Обозначение опок		Применяемость		L	B	H (пред. откл. ±1,5)	A (пред. откл. ±0,5)	L ₁	L ₂	B ₁	B ₂	l	l ₁	l ₂	a	b	b ₁	h	h ₁	Количество рядов вентиляционных отверстий	Масса, кг												
Исполнения		Исполнения																															
1	2	1	2																														
0270-0155	0270-0156			1200		300	1320	1380	1720									180	70	3	562												
0157	0158					350												800	500	240	210	55	4	595									
0159	0160					400																											
0161	0162					200																	1180										
0163	0164			250	1400	1560	1580	1960																									
0165	0166			300																			1000	600	280	180	70	3	592				
0167	0168			350																			210	55	4	623							
270-0169	0270-0170			400																			240	80		655							

Пример условного обозначения опоки $L=1200$ мм, $B=1000$ мм, $H=400$ мм, исполнения 1:
Опока 0270-0159 ГОСТ 15008—69

То же, исполнения 2:

Опока 0270-0160 ГОСТ 15008—69

(Измененная редакция, Изм. № 1)

3. Исполнение 2 только для нижних опок, применяемых при способе спаривания на штырь.

4. По требованию заказчика допускается:

а) применение направляющей втулки 0290-1354 ГОСТ 15019—69;

б) выполнение ребер-крестовин в соответствии с контуром моделей.

5. Неуказанные радиусы — 8 мм.

6. В местах сопряжения ребер, цапф, ушек и платиков со стенками опок, а также на радиусах опок вентиляционные отверстия не делать.

7. Технические требования на опоки — по ГОСТ 8909—75.