

**ОПОКИ ЛИТЕЙНЫЕ ЦЕЛЬНОЛИТЫЕ ЧУГУННЫЕ
ПРЯМОУГОЛЬНЫЕ РАЗМЕРАМИ В СВЕТУ: ДЛИНОЙ 1000; 1200 мм,
ШИРИНОЙ 800 мм, ВЫСОТОЙ 450; 500 мм****ГОСТ
15005—69*****Конструкция и размеры**

Rectangular iron all-cast moulding boxes having inside dimensions:
length 1000; 1200 mm, width 800 mm, height 450; 500 mm.
Construction and dimensions

**Взамен
МН 2010—61**

Постановлением Комитета стандартов, мер и измерительных приборов при Совете Министров СССР от 23 сентября 1969 г.
№ 1062 срок введения установлен

с 01.01 1971 г.

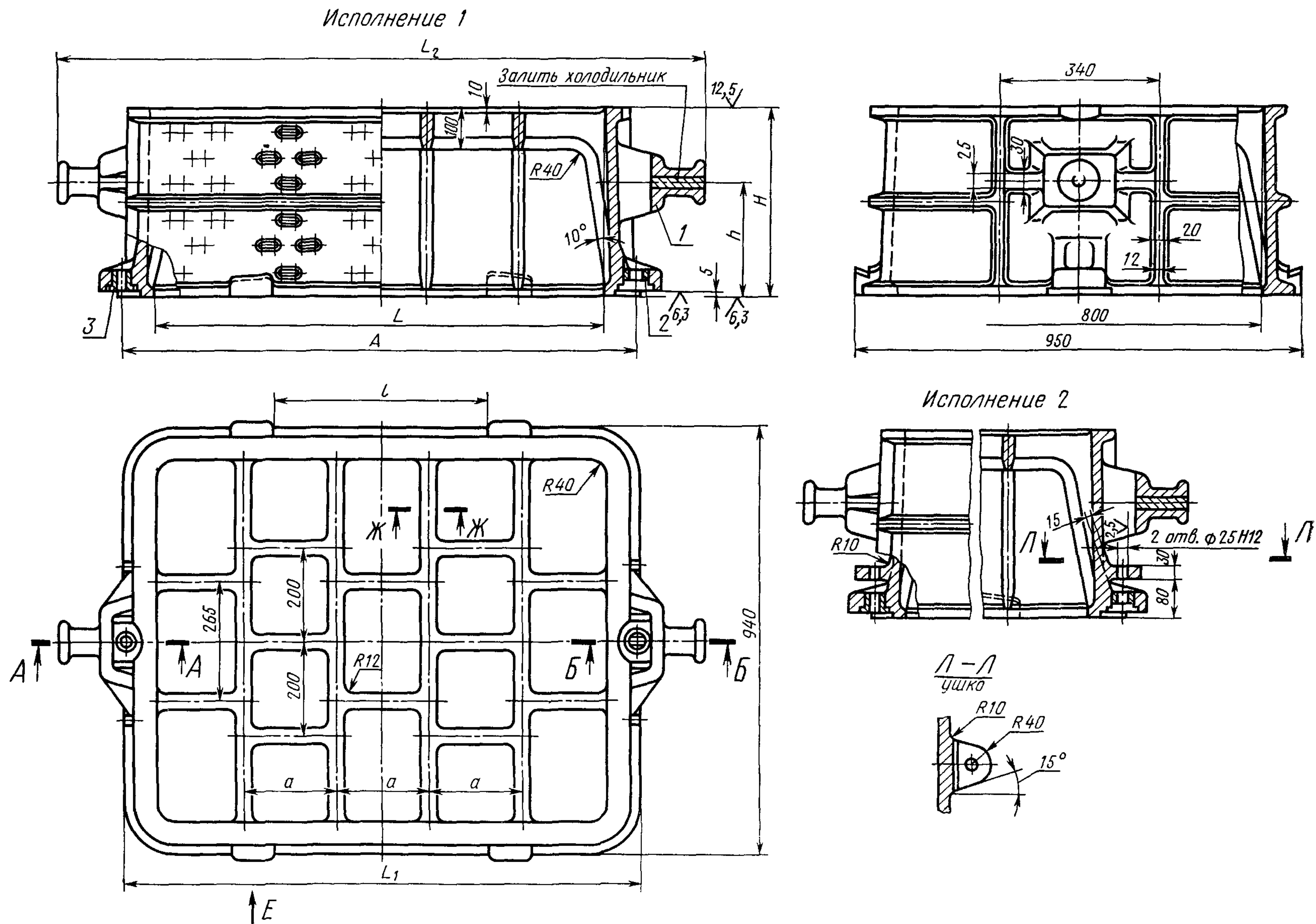
Проверен в 1980 г. Срок действия ограничен

до 01.01 1991 г.**Несоблюдение стандарта преследуется по закону**

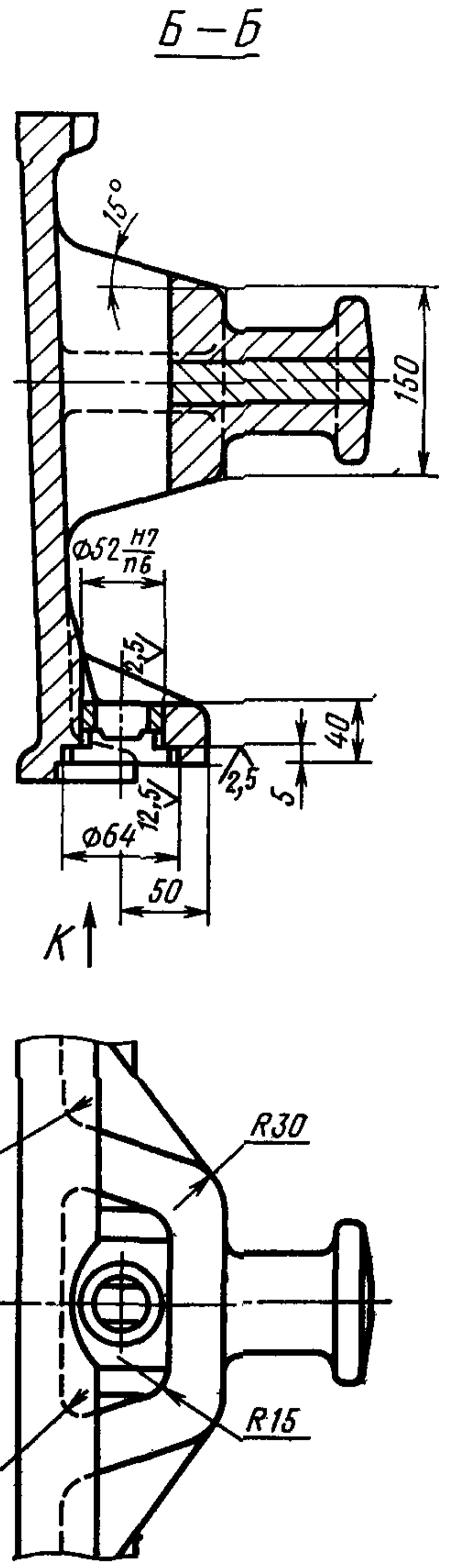
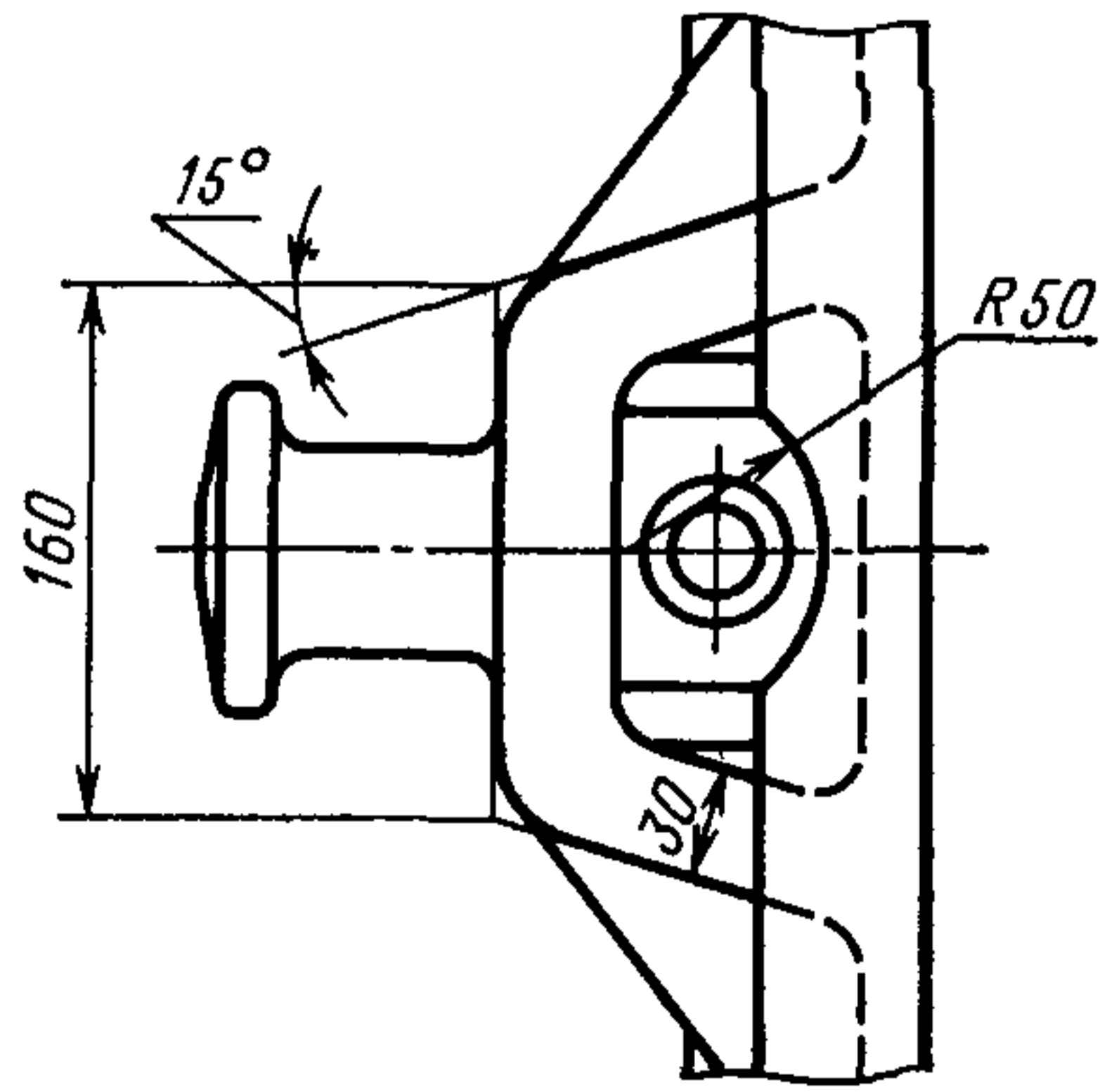
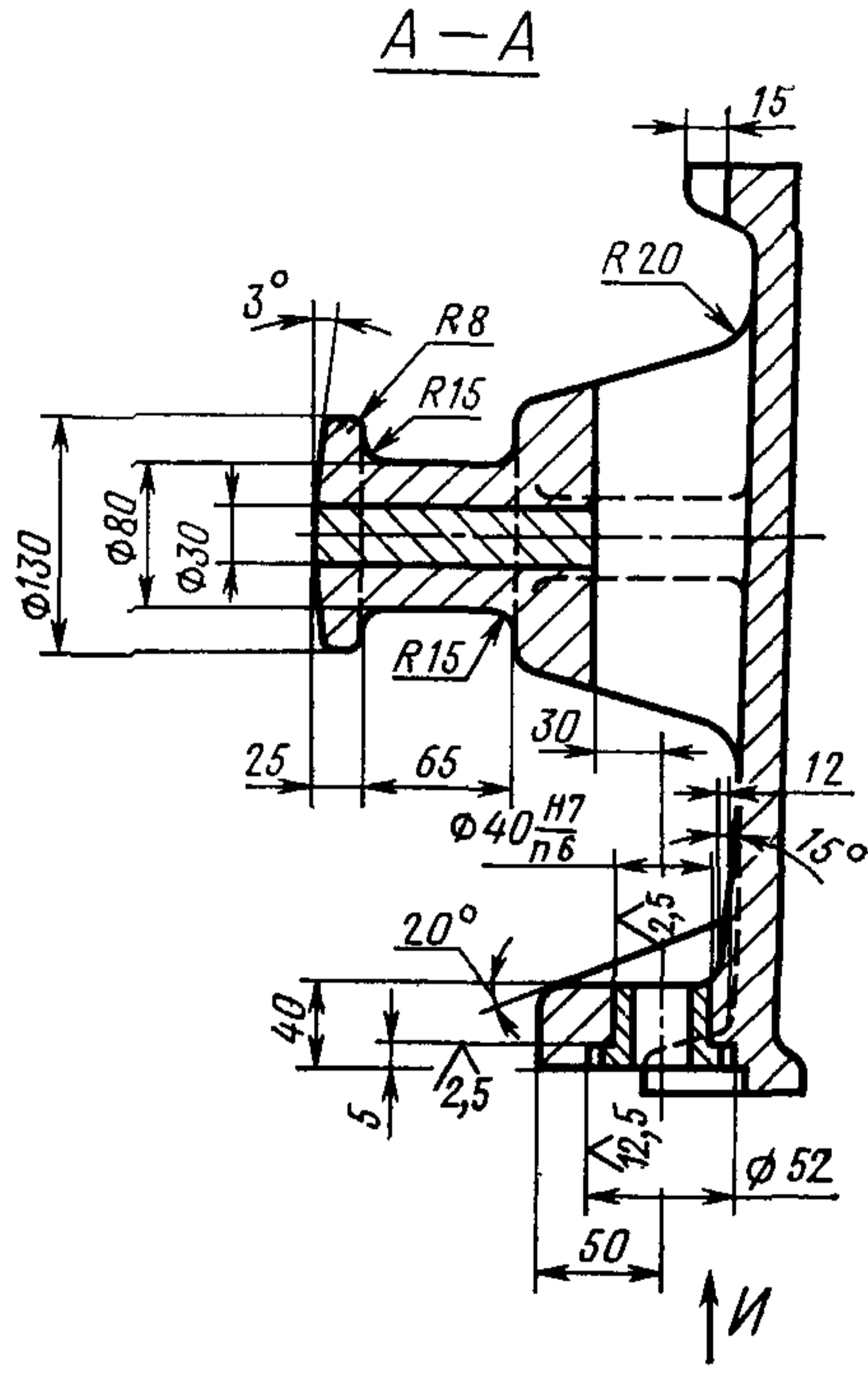
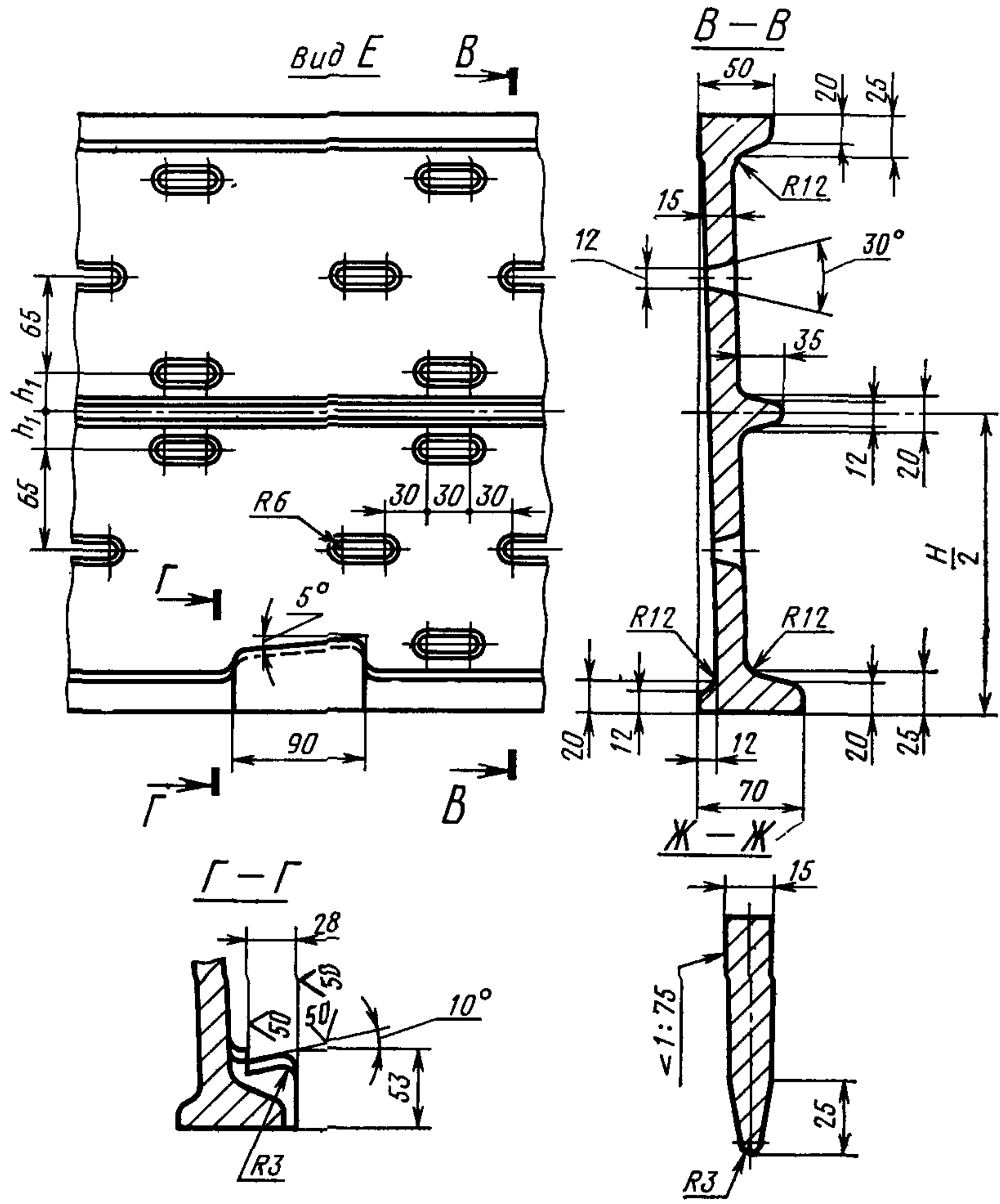
1. Настоящий стандарт распространяется на литейные цельнолитые чугунные прямоугольные опоки, предназначенные для изготовления песчаных литейных форм при машинной, пескометной и ручной формовке.

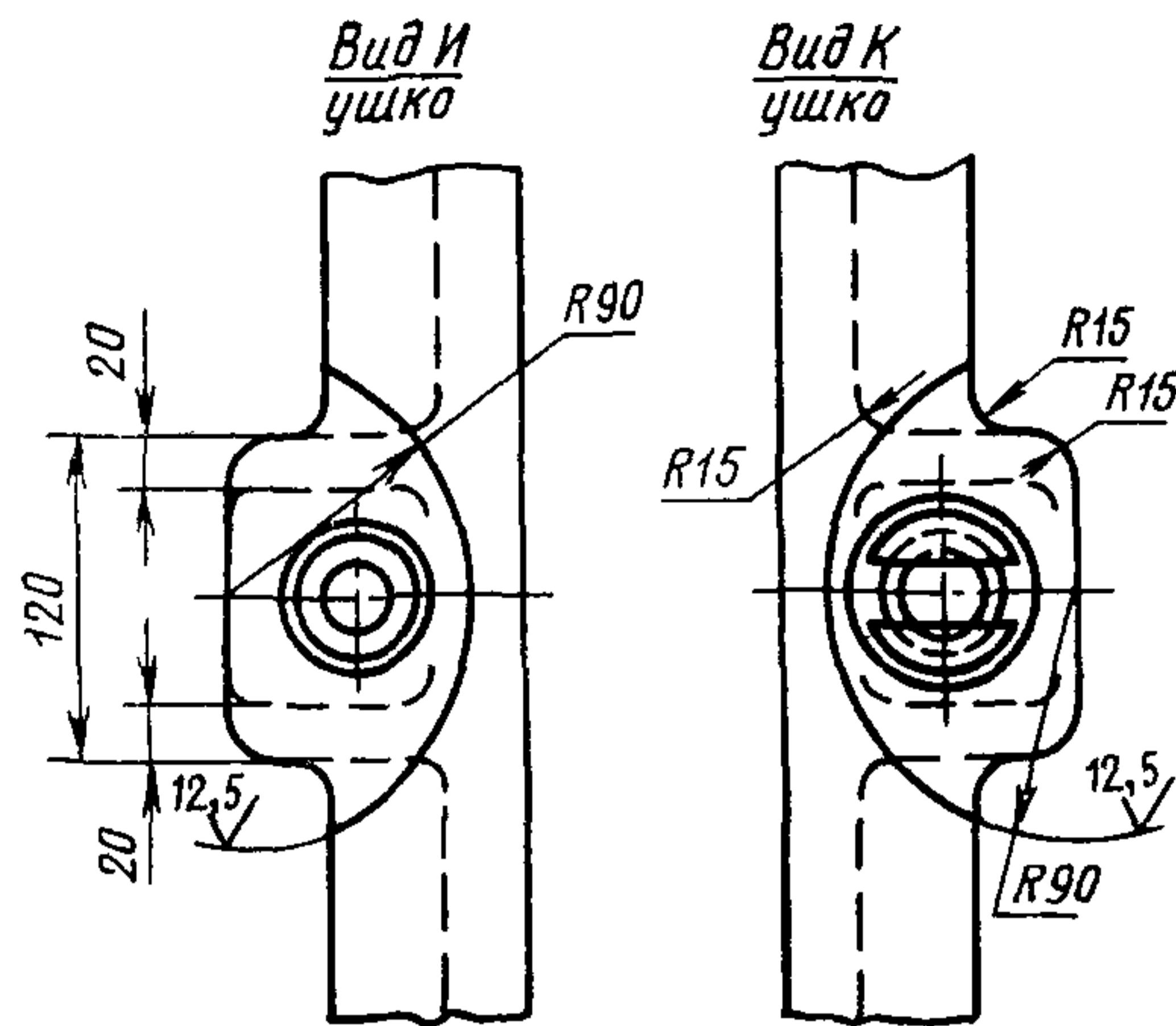
Стандарт не распространяется на опоки, применяемые при формовке методом прессования под высоким удельным давлением.

2. Конструкция и размеры опок должны соответствовать указанным на чертеже и в таблице.



1—корпус; 2—штулка направляющая 0290-1254 ГОСТ 15019—69 (1 шт.); 3—штулка центрирующая 0290-1054 ГОСТ 15019—69 (1 шт.).





Размеры в мм

Обозначение опок		Применяемость		L	H (пред. откл. ±1,5)	A (пред. откл. ±0,5)	L ₁	L ₂	l	a	h	h ₁	Масса, кг
Исполнения		Исполнения											
1	2	1	2										
0270-0121	0270-0122			1000	450	1120	1140	1420	550	200	270	42	328
0123	0124				500						300	60	348
0125	0126			1200	450	1320	1340	1620	750	240	270	42	358
0270-0127	0270-0128				500						300	60	380

Пример условного обозначения опоки $L=1000$ мм, $H=500$ мм, исполнения 1:
Опока 0270-0123 ГОСТ 15005—69

То же, исполнения 2:

Опока 0270-0124 ГОСТ 15005—69

(Измененная редакция, Изм. № 1)

3. Исполнение 2 только для нижних опок, применяемых при способе спаривания на штырь.

4. По требованию заказчика допускается:

а) применение направляющей втулки 0290-1354 ГОСТ 15019—69;

б) длину шейки цапф делать в 1,5 раза больше указанной в настоящем стандарте;

в) ребра-крестовины не выполнять;

г) выполнение ребер-крестовин в соответствии с контуром моделей.

5. Неуказанные радиусы — 5 мм.

6. В местах сопряжения ребер, цапф, ушек и платиков со стенками опок, а также на радиусах опок вентиляционные отверстия не делать.

7. Технические требования на опоки — по ГОСТ 8909—75.