

**ОПОКИ ЛИТЕЙНЫЕ ЦЕЛЬНОЛИТЫЕ СТАЛЬНЫЕ
ПРЯМОУГОЛЬНЫЕ РАЗМЕРАМИ В СВЕТУ:
ДЛИНОЙ от 400 до 500 мм,
ШИРИНОЙ от 300 до 400 мм, ВЫСОТОЙ от 100 до 200 мм
Конструкция и размеры**

Rectangular steel all-cast moulding boxes
having inside dimensions: length from 400 to 500 mm,
width from 300 to 400 mm, height from 100 to 200 mm.
Construction and dimensions

**ГОСТ
14975—69***

Взамен
МН 1980—61

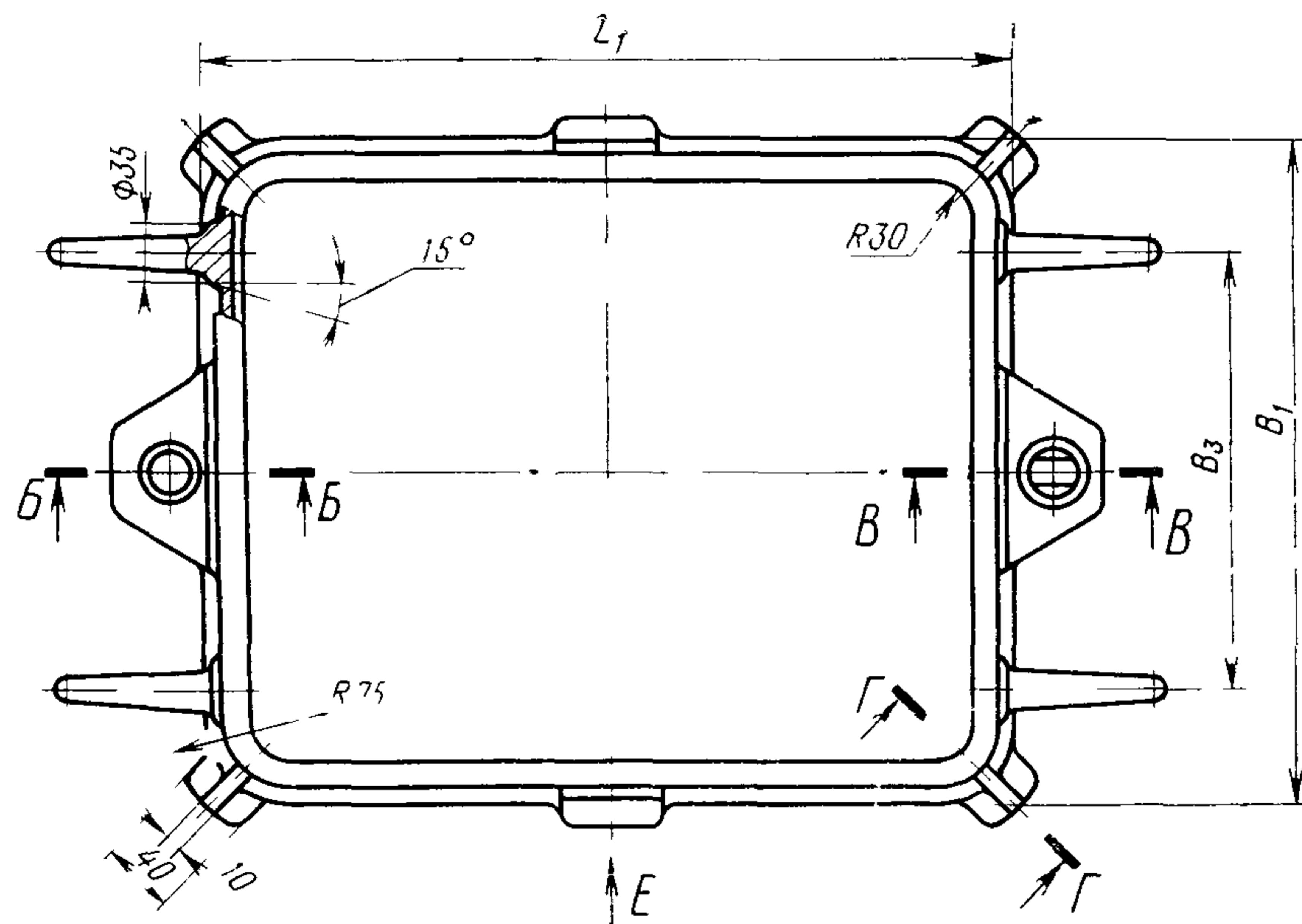
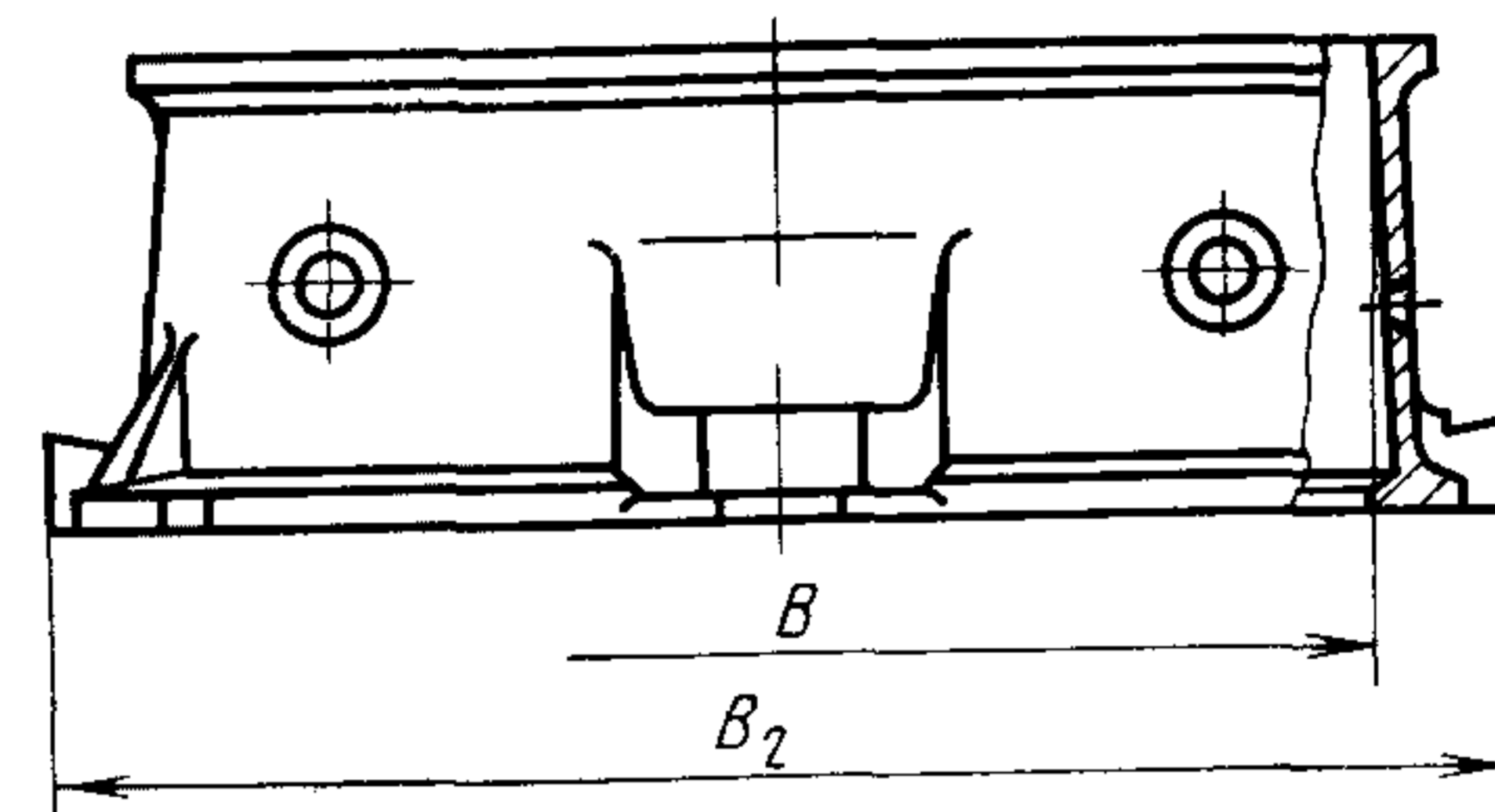
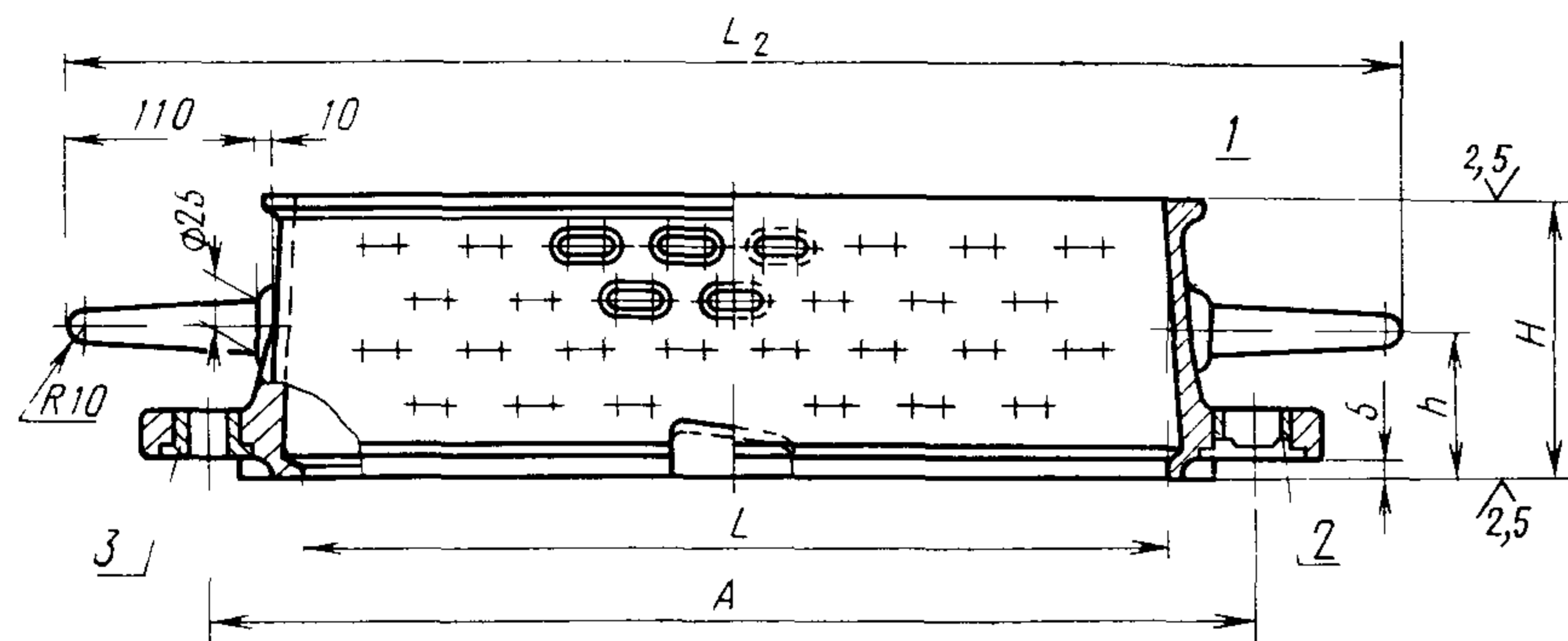
Постановлением Комитета стандартов, мер и измерительных приборов при Совете Министров СССР от 23 сентября 1969 г.
№ 1062 срок введения установлен с 01.01 1971 г.

Несоблюдение стандарта преследуется по закону

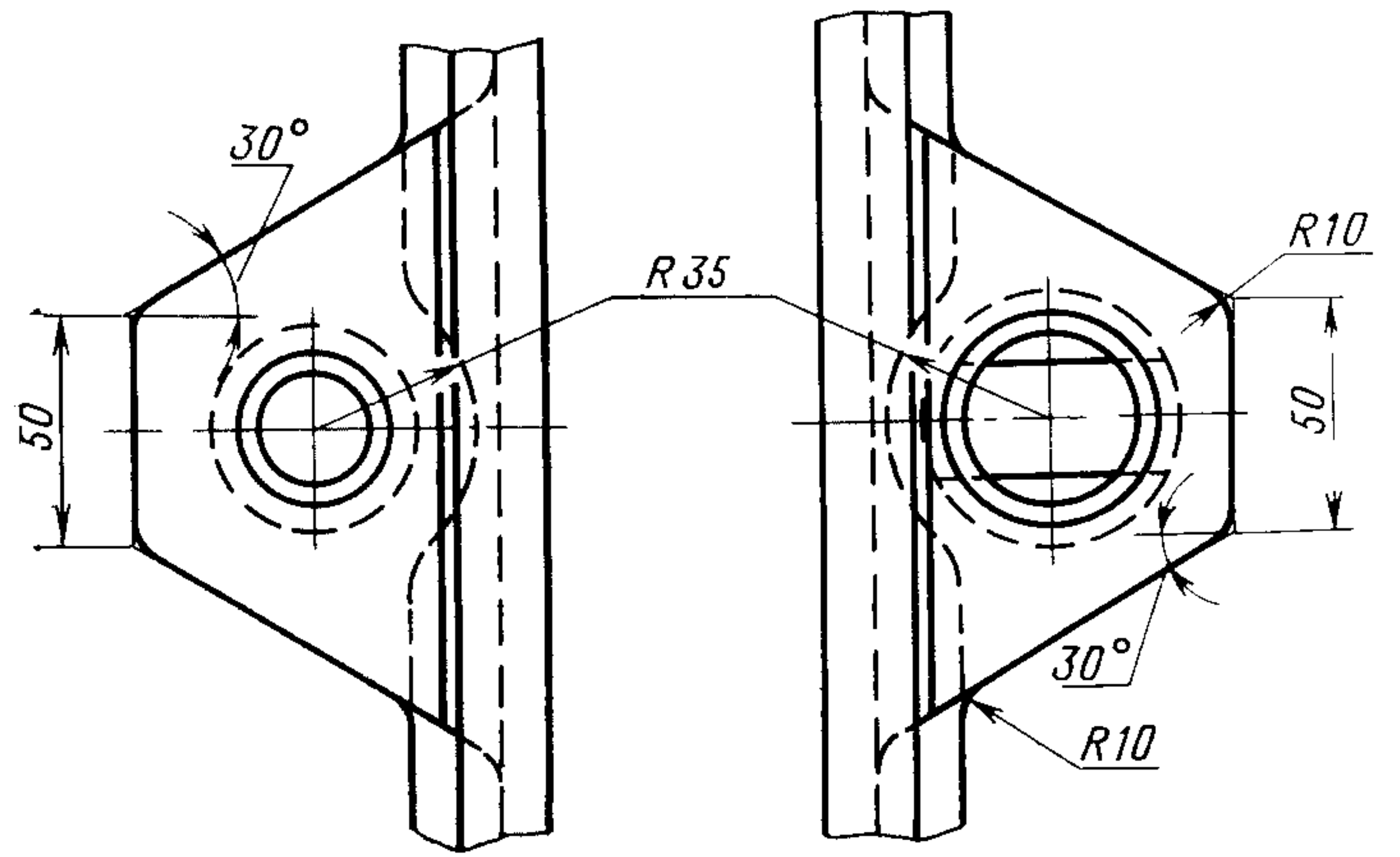
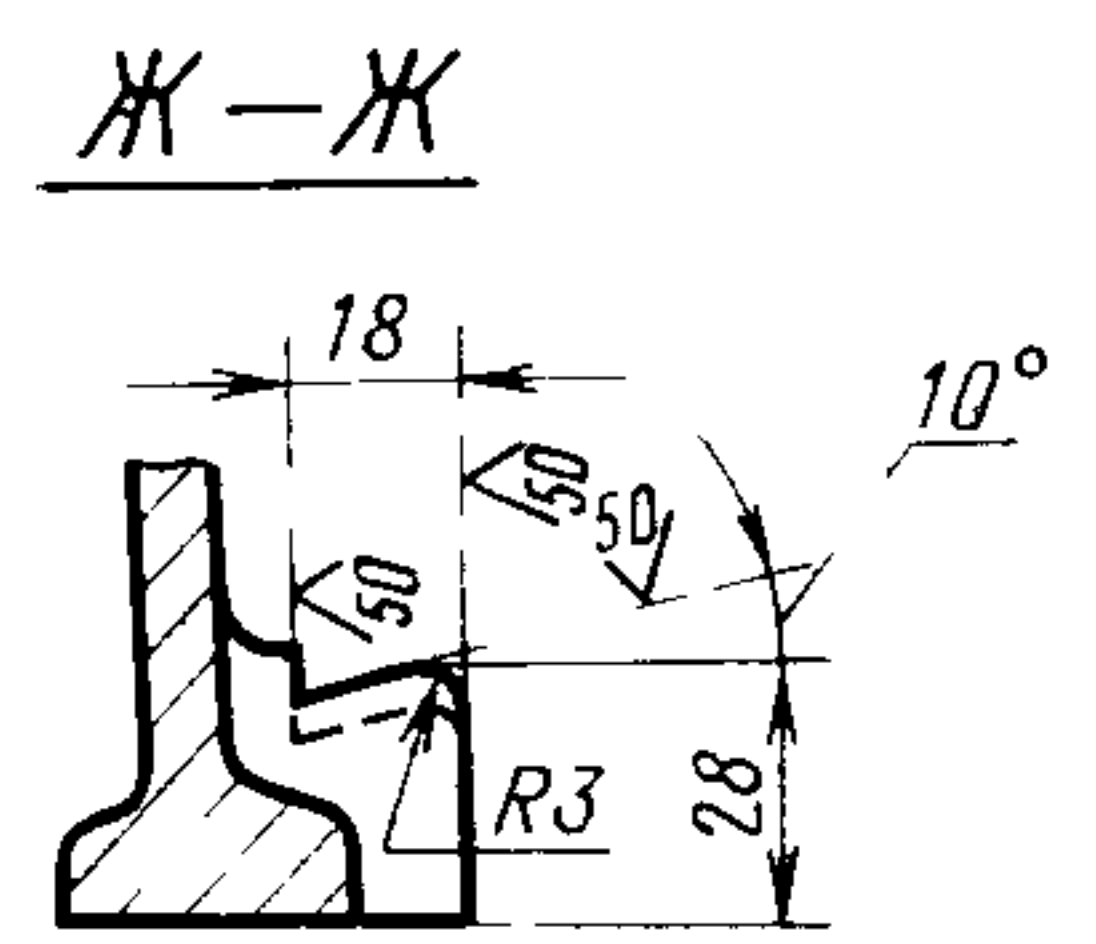
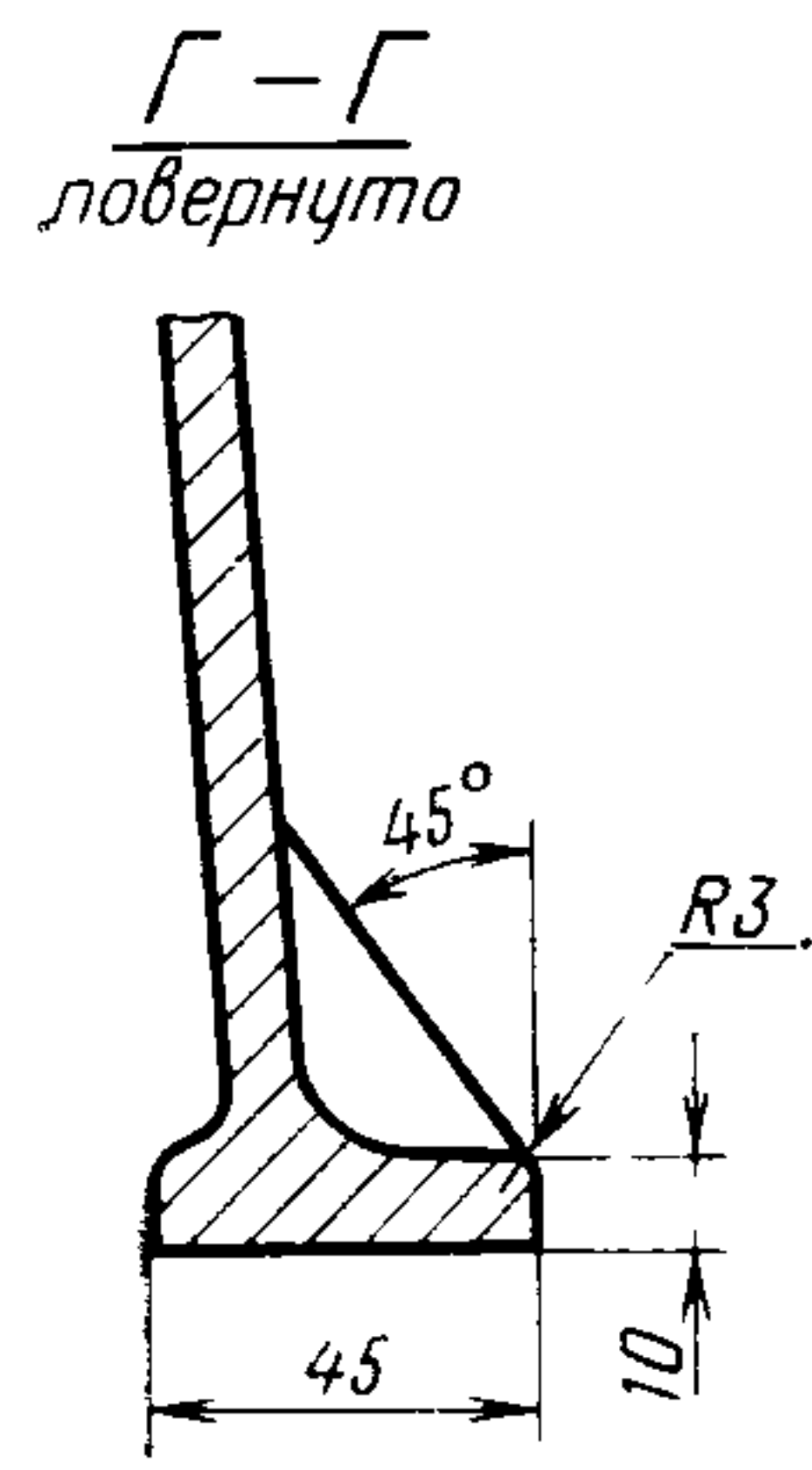
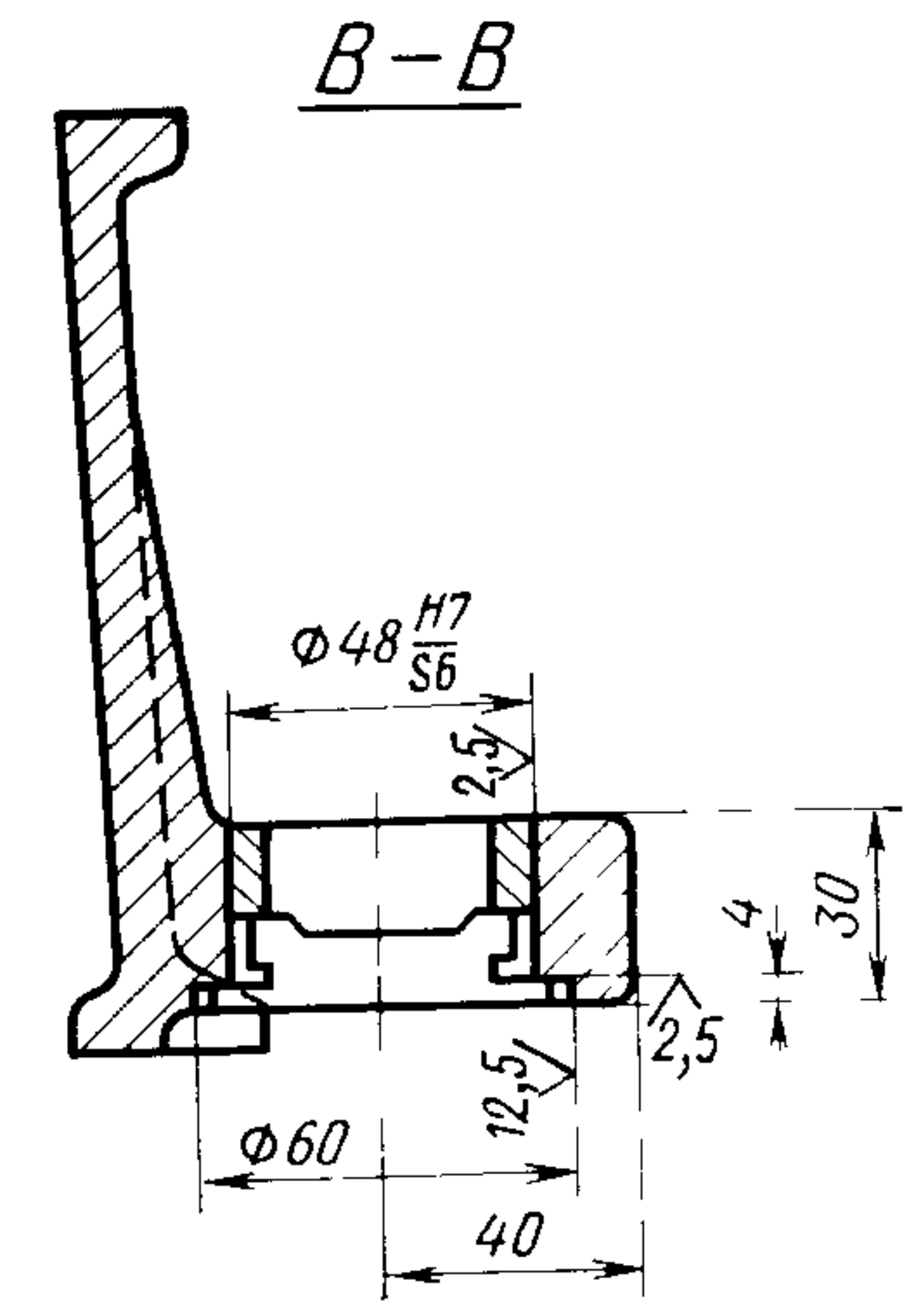
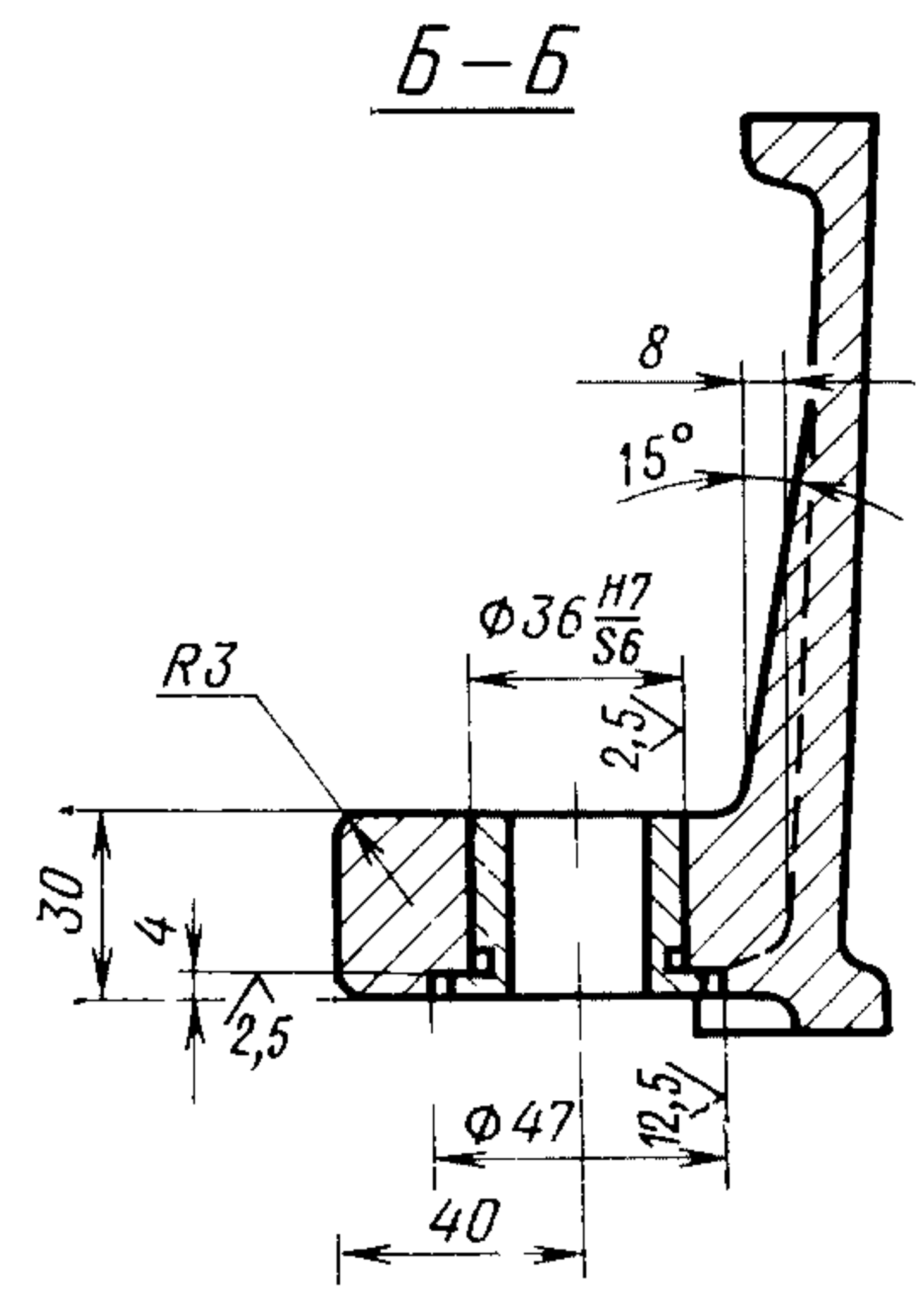
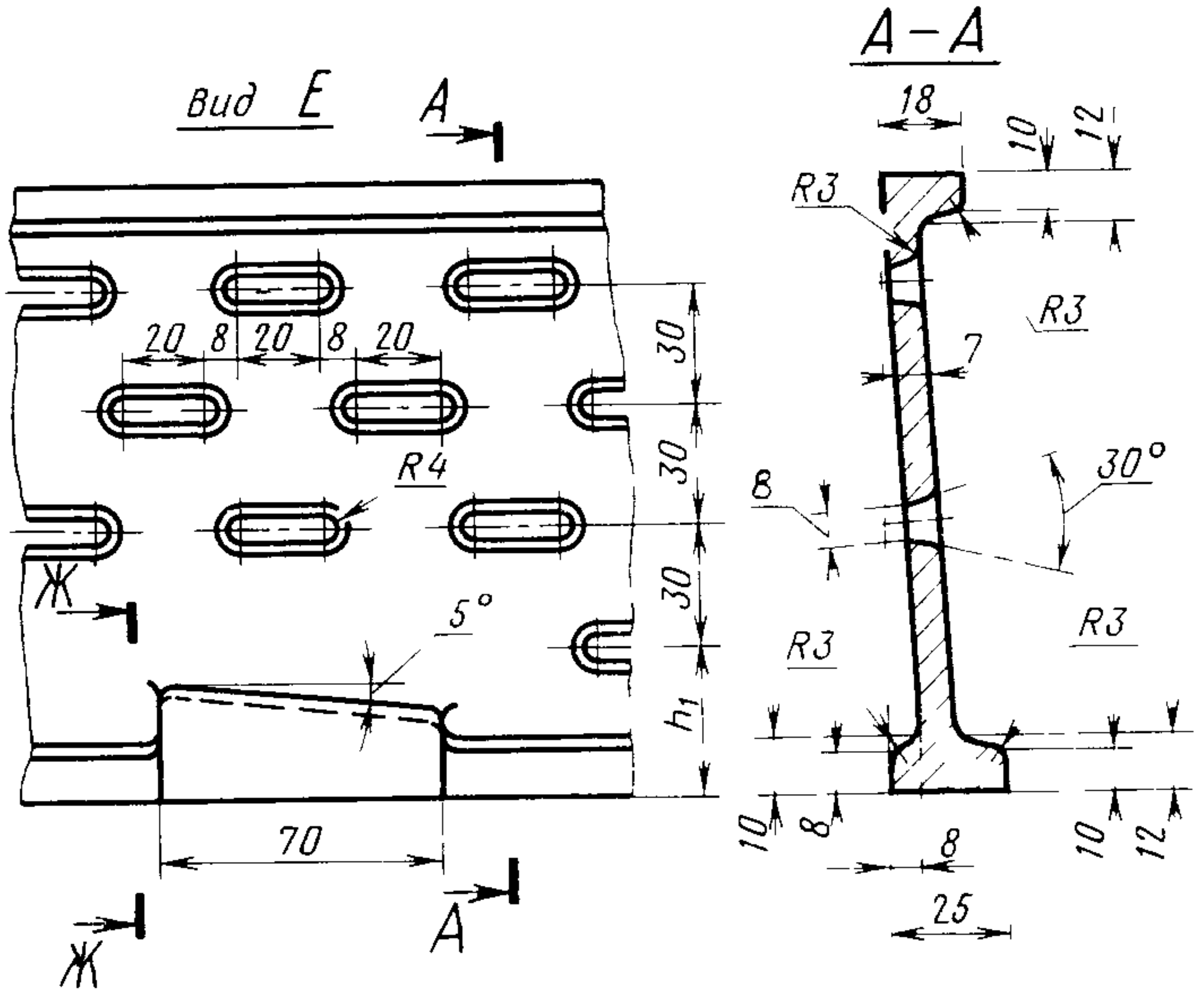
1. Настоящий стандарт распространяется на литейные цельнолитые стальные прямоугольные опоки, предназначенные для изготовления песчаных литейных форм при машинной и ручной формовке.

Стандарт не распространяется на опоки, применяемые при формовке методом прессования под высоким удельным давлением.

2. Конструкция и размеры опок должны соответствовать указанным на чертеже и в таблице.



1—корпус; 2—штука направляющая 0290-1251 ГОСТ 15019—69 (1 шт);
3—штука центрирующая 0290-1051 ГОСТ 15019—69 (1 шт)



Размеры в мм

Обозначение опок	Приме- няемость	<i>L</i>	<i>B</i>	<i>H</i> (пред. откл. ±1,5)	<i>A</i> (пред. откл. ±0,2)	<i>L</i> ₁	<i>L</i> ₂ ≈	<i>B</i> ₁	<i>B</i> ₂	<i>B</i> ₃	<i>h</i>	<i>h</i> ₁	Количество рядов вен- тиляционных отверстий	Масса, кг
0262-0031		400	300	100	500	450	660	350	380	240	50	35	2	13,5
0032	125			63							32	3	15,5	
0033	150			75							30	4	17,5	
0034	200			120							40	5	21,5	
0035		450	350	100	550	500	710	400	430	260	50	35	2	15,0
0036	125			63							32	3	17,4	
0037	150			75							30	4	19,8	
0038	200			120							40	5	24,6	
0039		500	400	100	600	550	760	450	480	280	50	35	2	17,0
0040	125			63							32	3	20,0	
0262-0041	150			75							30	4	23,0	

Пример условного обозначения опоки $L=500$ мм, $H=150$ мм:

Опока 0262-0041 ГОСТ 14975—69

(Измененная редакция, Изм. № 1).

3. По требованию заказчика допускается применение направляющей втулки 0290-1351 ГОСТ 15019—69.

4. Неуказанные радиусы — 5 мм.

5. В местах сопряжения ручек, ушек и платиков со стенками опок вентиляционные отверстия не делать.

6. Технические требования на опоки — по ГОСТ 8909—75.