

Штампы для листовой штамповки
УЗЛЫ НАПРАВЛЯЮЩИЕ ШАРИКОВЫЕ ДЛЯ ШТАМПОВ

ГОСТ
14676—83

Конструкция и размеры

(СТ СЭВ 3328—81)

Sheet stamping dies. Guide ball assemblies for dies.
Design and dimensions

ОКП 39 6330

Взамен
ГОСТ 14676—80

Постановлением Государственного комитета СССР по стандартам от 22 сентября 1983 г. № 4501 срок введения установлен

с 01.07.84

Несоблюдение стандарта преследуется по закону

1. Настоящий стандарт распространяется на шариковые направляющие узлы с подвижным сепаратором для штампов листовой штамповки.

Стандарт соответствует СТ СЭВ 3328—81 в части направляющих узлов и втулок исполнения А.

2. Шариковые направляющие узлы должны изготавливаться двух исполнений:

1 — для блоков штампов без промежуточной плиты;

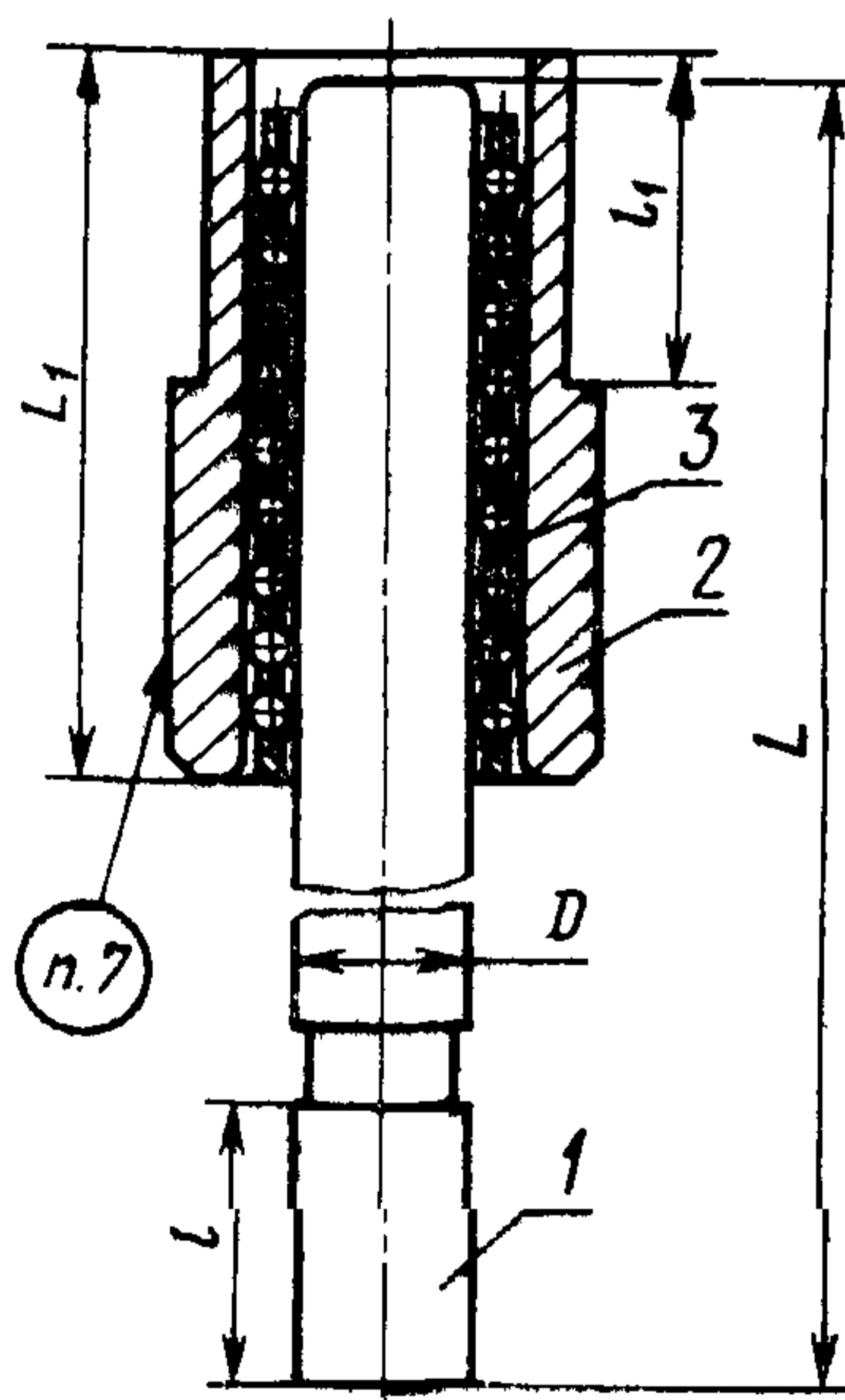
2 — для блоков штампов с промежуточной плитой.

3. Конструкция и размеры шариковых направляющих узлов должны соответствовать:

исполнения 1 — указанным на черт. 1 и в табл. 1, 2;

исполнения 2 — указанным на черт. 2 и в табл. 3, 4.

Исполнение 1



Черт. 1

Таблица 1

Размеры, мм

Обозначение направляющего узла исполнения I	Применяемость	<i>D</i>	<i>L</i>	<i>L</i> ₁	<i>l</i>	<i>l</i> ₁	Масса, кг, не более		
1030-6201		14	110	63	32	25	0,38		
1030-6202			120				0,39		
1030-6203			130				0,40		
1030-6204		16	110				40	28	0,44
1030-6205			120						0,46
1030-6206			130						0,47
1030-6207		18	140		63	28			0,59
1030-6208			150						0,61
1030-6209			160						0,62
1030-6211			170					0,65	
1030-6212			130					32	0,58
1030-6213			140						
1030-6214			150	0,61					
1030-6215			160	0,64					
1030-6216			170	0,66					
1030-6217			20	130	80	28	0,63		
1030-6218				140			0,65		
1030-6219				150			0,66		
1030-6221		160		0,69					
1030-6222		170		0,71					
1030-6223		22		130			63	32	
1030-6224			140	0,74					
1030-6225			150	0,77					
1030-6226			160	0,79					
1030-6227			170	0,82					
1030-6228			20	130	80	28			0,71
1030-6229				140			0,73		
1030-6231				150			0,76		
1030-6232				160			0,78		
1030-6233				170			0,81		
1030-6234				22			130	63	32
1030-6235			140		0,87				
1030-6236		150	0,90						
1030-6237		160	0,92						
1030-6238		170	0,95						
1030-6239		22	140		63	36	0,80		
1030-6241			150	0,82					
1030-6242			160	0,85					
1030-6243			140	0,79					
1030-6244									

Размеры, мм

Обозначение направляющего узла исполнения 1	Применяемость	D	L	L ₁	l	l ₁	Масса, кг, не более							
1030-6245		22	150	63	40	36	0,81							
1030-6246			160				80	32	0,84					
1030-6247			140	63					40	0,93				
1030-6248			150							80	32	0,95		
1030-6249			160									63	40	0,98
1030-6251			170											80
1030-6252			180		63	40								
1030-6253			170				80	32						
1030-6254			180	63					40					
1030-6355			140							80	32			
1030-6256			150									63	40	
1030-6257			160											80
1030-6258			170		63	40								
1030-6259			180				80	32						
1030-6261			170	63					40					
1030-6262			180							80	32			
1030-6263			170									63	40	
1030-6264			180											80
1030-6265			140		63	40								
1030-6266			150				80	32						
1030-6267			160	63					40					
1030-6268			140							80	36			
1030-6269		150	63									40	1,00	
1030-6271		160											80	32
1030-6272		140			63	40								
1030-6273		150					80	32						
1030-6274		160		63					40					
1030-6275		170								80	32			
1030-6276		180	63									40		
1030-6277		170											80	32
1030-6278		180			63	40								
1030-6279		140					80	32						
1030-6281		150		63					40					
1030-6282		160								80	32			
1030-6283		170	63									40		
1030-6284		180											80	32
1030-6285		170			63	40								
1030-6286		180					80	32						
1030-6287		170		63					40					
1030-6288		180								100				

Продолжение табл. 1

Размеры, мм

Обозначение направляющего узла исполнения 1	Применяемость	D	L	L ₁	l	l ₁	Масса, кг. не более
1030-6289		28	170	80	45	36	1,48
1030-6291			180				1,53
1030-6292			190				1,58
1030-6293			200				1,62
1030-6294			210				1,69
1030-6295			220				1,74
1030-6296			240			1,84	
1030-6297			170			1,48	
1030-6298			180			1,53	
1030-6299			190			1,58	
1030-6301			200			1,62	
1030-6302			210			1,67	
1030-6303			220			1,72	
1030-6304			240			1,82	
1030-6305			170			1,69	
1030-6306			180	1,74			
1030-6307			190	1,79			
1030-6308			200	1,83			
1030-6309			210	1,88			
1030-6311			220	1,93			
1030-6312			240	2,03			
1030-6313			190	1,78			
1030-6314			200	1,82			
1030-6315			210	1,87			
1030-6316			220	1,92			
1030-6317			240	2,02			
1030-6318			190	1,58			
1030-6319			200	1,62			
1030-6321			210	1,67			
1030-6322			220	1,72			
1030-6323			240	1,82			
1030-6324			190	1,57			
1030-6325			200	1,61			
1030-6326		210	1,66				
1030-6327		220	1,71				
1030-6328		240	1,81				
1030-6329		160	1,63				
1030-6331		170	1,68				
1030-6332		180	1,73				
1030-6333		190	1,78				

Размеры, мм

Обозначение направляющего узла исполнения 1	Применяемость	D	L	L ₁	l	l ₁	Масса, кг, не более
1030-6334			200				1,82
1030-6335			210			40	1,87
1030-6336			220				1,92
1030-6337			240				2,02
1030-6338			190	100	50		1,76
1030-6339			200				1,80
1030-6341			210				1,85
1030-6342			220				1,90
1030-6343			240				2,00
1030-6344			180			45	1,52
1030-6345			190				1,57
1030-6346			200				1,51
1030-6347			210				1,66
1030-6348			220				1,71
1030-6349			240				1,81
1030-6351			260	80			1,90
1030-6352			180				1,50
1030-6353			190				1,55
1030-6354		28	200			50	1,59
1030-6355			210				1,64
1030-6356			220				1,69
1030-6357			240				1,79
1030-6358			260		56		1,88
1030-6359			180				1,71
1030-6361			190				1,76
1030-6362			200			45	1,80
1030-6363			210				1,85
1030-6364			220				1,90
1030-6365			240				2,00
1030-6366			260	100			2,09
1030-6367			180				1,70
1030-6368			190				1,75
1030-6369			200			50	1,79
1030-6371			210				1,84
1030-6372			220				1,89
1030-6373			240				1,99
1030-6374			260				2,08
1030-6375			170				1,89
1030-6376		32	180	80	45	36	1,95
1030-6377			190				2,01

Продолжение табл. 1

Размеры, мм

Обозначение направляющего узла исполнения 1	Применяемость	D	L	L ₁	l	l ₁	Масса, кг, не более	
1030-6378		32	200	80	45	36	2,08	
1030-6379			210				2,14	
1030-6381			220				2,21	
1030-6382			240				2,33	
1030-6383			170				40	1,87
1030-6384			180					1,93
1030-6385			190			1,99		
1030-6386			200			2,06		
1030-6387			210			2,12		
1030-6388			220			2,19		
1030-6389			240			2,31		
1030-6391			170			36	2,12	
1030-6392			180	2,18				
1030-6393			190	2,24				
1030-6394			200	2,34				
1030-6395			210	2,40				
1030-6396			220	2,44				
1030-6397			240	2,56				
1030-6398			190	40		2,25		
1030-6399			200			2,32		
1030-6401			210			2,38		
1030-6402			220			2,45		
1030-6403			240			2,57		
1030-6404			190			80	1,99	
1030-6405			200	2,06				
1030-6406			210	2,12				
1030-6407			220	2,19				
1030-6408			240	2,31				
1030-6409			190	45	1,97			
1030-6411			200		2,04			
1030-6412			210		2,10			
1030-6413			220		2,17			
1030-6414		240	2,29					
1030-6415		160	100		2,07			
1030-6416		170		2,13				
1030-6417		180		2,19				
1030-6418		190		2,25				
1030-6419		200		2,32				
1030-6421		210		2,38				
1030-6422		220		2,45				

Размеры, мм

Обозначение направляющего узла исполнения I	Применяемость	D	L	L ₁	l	l ₁	Масса, кг, не более		
1030-6423		32	240	100	50	40	2,57		
1030-6424			190				2,23		
1030-6425			200				2,30		
1030-6426			210				2,36		
1030-6427			220				2,43		
1030-6428			240				2,55		
1030-6429			180	80	56	45	1,91		
1030-6431			190				1,97		
1030-6432			200				2,04		
1030-6433			210				2,10		
1030-6434			220				2,17		
1030-6435			240				2,29		
1030-6436			260			2,41			
1030-6437			180			50	56	50	1,89
1030-6438			190						1,85
1030-6439			200						1,92
1030-6441			210						1,98
1030-6442			220						2,05
1030-6443			240	2,27					
1030-6444			260	2,42					
1030-6445			180	100	63	45	2,17		
1030-6446			190				2,23		
1030-6447			200				2,30		
1030-6448			210				2,36		
1030-6449			220				2,43		
1030-6451			240				2,55		
1030-6452			260			2,68			
1030-6453			180			50	63	50	2,15
1030-6454			190						2,21
1030-6455			200						2,28
1030-6456			210						2,34
1030-6457			220						2,41
1030-6458		240	2,53						
1030-6459		260	2,66						
1030-6461		36	190	80	63	2,68			
1030-6462			200			2,76			
1030-6463			210			2,84			
1030-6464			220			2,92			
1030-6465			240			3,08			
1030-6466			260			3,24			

Продолжение табл. 1

Размеры, мм

Обозначение направляющего узла исполнения 1	Применяемость	D	L	L ₁	l	l ₁	Масса, кг, не более
1030-6467			280	80			3,40
1030-6468			190				3,06
1030-6469			200				3,14
1030-6471			210			50	3,22
1030-6472			220				3,30
1030-6473			240				3,46
1030-6474			260				3,62
1030-6475			280				3,78
1030-6476			190	100			3,02
1030-6477			200				3,10
1030-6478			210				3,18
1030-6479			220			56	3,26
1030-6481			240				3,42
1030-6482			260				3,58
1030-6483			280				3,74
1030-6484			190				3,26
1030-6485			200				3,33
1030-6486			210				3,41
1030-6487			220			50	3,49
1030-6488		36	240		83		3,65
1030-6489			260				3,81
1030-6491			280				3,97
1030-6492			190	110			3,21
1030-6493			200				3,29
1030-6494			210				3,37
1030-6495			220			56	3,45
1030-6496			240				3,61
1030-6497			260				3,77
1030-6498			280				3,93
1030-6499			190				3,51
1030-6501			200				3,59
1030-6502			210				3,67
1030-6503			220			50	3,75
1030-6504			240				3,91
1030-6505			260	125			4,07
1030-6506			280				4,23
1030-6507			190				3,56
1030-6508			200				3,64
1030-6509			210			56	3,64
1030-6511			220				3,72

Размеры, мм

Обозначение направляющего узла исполнения 1	Применяемость	D	L	L ₁	l	l ₁	Масса, кг, не более	
1030-6512		36	240	125		56	3,88	
1030-6513			260				4,04	
1030-6514			280				4,20	
1030-6515			190				80	3,10
1030-6516			200					3,20
1030-6517			210					3,30
1030-6518			220					3,40
1030-6519			240					3,59
1030-6521			260					3,79
1030-6522			280					3,99
1030-6523		190	50	3,50				
1030-6524		200		3,60				
1030-6525		210		3,70				
1030-6526		220		3,80				
1030-6527		240		3,99				
1030-6528		260		4,19				
1030-6529		280		4,39				
1030-6531		190		100	3,46			
1030-6532		200			3,56			
1030-6533		210			63	3,66		
1030-6534		220	3,76					
1030-6535		240	3,95					
1030-6536		260	4,15					
1030-6537		280	4,35					
1030-6538		190	56			3,69		
1030-6539		200				3,79		
1030-6541		210				50	3,89	
1030-6542		220		3,99				
1030-6543		240		4,18				
1030-6544		260		4,38				
1030-6545		280		4,58				
1030-6546		190		110	3,65			
1030-6547		200			3,75			
1030-6548		210			56		3,85	
1030-6549		220	3,95					
1030-6551		240	4,14					
1030-6552		260	4,34					
1030-6553		280	4,54					
1030-6554		190	125			3,78		
1030-6555		200				3,88		

Продолжение табл. 1

Размеры, мм

Обозначение направляющего узла исполнения 1	Применяемость	<i>D</i>	<i>L</i>	<i>L</i> ₁	<i>l</i>	<i>l</i> ₁	Масса, кг, не более		
1030-6556		40	210	125	68	50	3,98		
1030-6557			220				4,08		
1030-6558			240				4,27		
1030-6559			260				4,47		
1030-6561			280				4,67		
1030-6562			190				3,73		
1030-6563			200			3,83			
1030-6564			210			3,93			
1030-6565			220			4,03			
1030-6566			240			4,22			
1030-6567			260			4,42			
1030-6568			280			4,62			
1030-6569			45			210	80	50	4,05
1030-6571						220			4,17
1030-6572		240		4,42					
1030-6573		260		4,67					
1030-6574		280		4,92					
1030-6575		300		5,17					
1030-6576		210		4,03					
1030-6577		220		4,15					
1030-6578		240		4,40					
1030-6579		260		4,65					
1030-6581		280		4,90					
1030-6582		300		5,15					
1030-6583		210		4,47					
1030-6584		220		4,59					
1030-6585		240	4,84						
1030-6586		260	5,09						
1030-6587		280	5,34						
1030-6588		300	5,59						
1030-6589		210	4,52						
1030-6591		220	4,57						
1030-6592		240	4,82						
1030-6593		260	5,07						
1030-6594		280	5,32						
1030-6595		300	5,57						
1030-6596		210	4,49						
1030-6597		220	4,54						
1030-6598		240	4,79						
1030-6599		260	5,04						

Размеры, мм

Обозначение направляющего узла исполнения 1	Применяемость	<i>D</i>	<i>L</i>	<i>L</i> ₁	<i>l</i>	<i>l</i> ₁	Масса, кг, не более
1030-6601			280	100		63	5,29
1030-6602			300				5,54
1030-6603			210				4,80
1030-6604			220				4,85
1030-6605			240			50	5,10
1030-6606			260				5,35
1030-6607			280				5,60
1030-6608			300				5,85
1030-6609			210				4,77
1030-6611			220				4,82
1030-6612			240	110		56	5,07
1030-6613			260				5,32
1030-6614			280				5,57
1030-6615			300				5,82
1030-6616			210				4,74
1030-6617			220				4,79
1030-6618			240			63	5,04
1030-6619			260				5,29
1030-6621			280		71		5,54
1030-6622	45		300				5,79
1030-6623			210				5,03
1030-6624			220				5,08
1030-6625			240			50	5,33
1030-6626			260				5,58
1030-6627			280				5,83
1030-6628			300				6,08
1030-6629			210				5,00
1030-6631			220				5,05
1030-6632			240	125		56	5,30
1030-6633			260				5,55
1030-6634			280				5,80
1030-6635			300				6,05
1030-6636			210				4,90
1030-6637			220				5,02
1030-6638			240			63	5,27
1030-6639			260				5,52
1030-6641			280				5,77
1030-6642			300				6,02
1030-6643			220	110	80	56	4,82
1030-6644			240				5,07

Продолжение табл. 1

Размеры, мм

Обозначение направляющего узла исполнения 1	Применяемость	D	L	L ₁	l	l ₁	Масса, кг, не более
1030-6645			260				5,32
1030-6646			280			56	5,57
1030-6647			300				5,82
1030-6648			320				6,07
1030-6649			220	110			4,79
1030-6651			240				5,04
1030-6652			260			63	5,29
1030-6653			280				5,54
1030-6654			300				5,79
1030-6655			320				6,04
1030-6656			220				5,05
1030-6657			240				5,30
1030-6658			260			56	5,55
1030-6659			280				5,80
1030-6661			300				6,05
1030-6662			320				6,30
1030-6663			220				5,02
1030-6664			240				5,27
1030-6665		45	260	125	80	63	5,52
1030-6666			280				5,77
1030-6667			300				6,02
1030-6668			320				6,27
1030-6669			220				4,99
1030-6671			240				5,24
1030-6672			260			71	5,49
1030-6673			280				5,74
1030-6674			300				5,99
1030-6675			320				6,24
1030-6676			220				5,36
1030-6677			240				5,61
1030-6678			260			56	5,86
1030-6679			280				6,11
1030-6681			300				6,36
1030-6682			320				6,61
1030-6683			220	140			5,33
1030-6684			240				5,58
1030-6685			260			63	5,83
1030-6686			280				6,08
1030-6687			300				6,33
1030-6688			320				6,58

Размеры, мм

Обозначение направляющего узла исполнения 1	Применяемость	D	L	L ₁	l	l ₁	Масса, кг, не более
1030-6689		45	220	140	80	71	5,30
1030-6691			240				5,55
1030-6692			260				5,80
1030-6693			280				6,05
1030-6694			300				6,30
1030-6695			320				6,55
1030-6696		50	210	80	50	4,74	
1030-6697			220			4,90	
1030-6698			240			5,20	
1030-6699			260			5,51	
1030-6701			280			5,82	
1030-6702			300			6,13	
1030-6703			210		4,71		
1030-6704			220		4,87		
1030-6705			240		5,17		
1030-6706			260		5,48		
1030-6707			280		5,79		
1030-6708			300		6,10		
1030-6709			210		5,20		
1030-6711			220		5,36		
1030-6712			240		5,66		
1030-6713			260		5,97		
1030-6714			280		6,28		
1030-6715			300		6,59		
1030-6716		210	5,17				
1030-6717		220	5,33				
1030-6718		240	5,63				
1030-6719		260	5,94				
1030-6721		280	6,25				
1030-6722		300	6,56				
1030-6723		210	5,17				
1030-6724		220	5,29				
1030-6725		240	5,59				
1030-6726		260	5,90				
1030-6727		280	6,21				
1030-6728		300	6,52				
1030-6729		210	5,42				
1030-6731		220	5,58				
1030-6732		240	5,88				
1030-6733		260	6,19				
				110		50	

Продолжение табл. 1

Размеры, мм

Обозначение направляющего узла исполнения 1	Применяемость	<i>D</i>	<i>L</i>	<i>L</i> ₁	<i>l</i>	<i>l</i> ₁	Масса, кг, не более
1030-6734		50	280	110	71	50	6,50
1030-6735			300				6,81
1030-6736			210				5,39
1030-6737			220			5,55	
1030-6738			240			56	5,85
1030-6739			260				6,16
1030-6741			280				6,47
1030-6742			300			63	6,78
1030-6743			210				5,36
1030-6744			220				5,52
1030-6745			240				5,82
1030-6746			260				6,13
1030-6747			280				6,44
1030-6748			300			71	6,75
1030-6749			210				5,73
1030-6751			220	5,89			
1030-6752			240	50	6,19		
1030-6753			260		6,50		
1030-6754			280		6,81		
1030-6755			300	56	7,12		
1030-6756			210		5,70		
1030-6757			220		5,86		
1030-6758			240		125		6,16
1030-6759			260				6,47
1030-6761			280				6,78
1030-6762			300	63	7,09		
1030-6763			210		5,67		
1030-6764			220		5,83		
1030-6765			240		6,13		
1030-6766			260		6,44		
1030-6767			280		6,75		
1030-6768			300	80	7,06		
1030-6769			220		56	5,55	
1030-6771		240	5,85				
1030-6772		260	6,16				
1030-6773		280	110		6,47		
1030-6774		300			6,78		
1030-6775		320			7,09		
1030-6776		220	63		5,52		
1030-6777		240			5,82		

Размеры, мм								
Обозначение направляющего узла исполнения 1	Применяемость	D	L	L ₁	l	l ₁	Масса, кг, не более	
1030-6778		50	260	110	80	63	6,13	
1030-6779			280				6,44	
1030-6781			300				6,75	
1030-6782			320				7,06	
1030-6783			220				56	5,86
1030-6784			240					6,16
1030-6785			260	6,47				
1030-6786			280	6,78				
1030-6787			300	7,09				
1030-6788			320	7,40				
1030-6789			220	63		5,83		
1030-6791			240			6,13		
1030-6792			260			6,44		
1030-6793			280			6,75		
1030-6794			300			7,06		
1030-6795			320			7,37		
1030-6796			220	71		5,78		
1030-6797			240			6,08		
1030-6798			260			6,39		
1030-6799			280			6,70		
1030-6801			300			7,01		
1030-6802			320			7,32		
1030-6803			220	56		6,18		
1030-6804			240			6,48		
1030-6805			260			6,79		
1030-6806			280			7,10		
1030-6807			300			7,41		
1030-6808			320			7,72		
1030-6809			220	63		6,15		
1030-6811			240			6,45		
1030-6812			260			6,76		
1030-6813			280			7,07		
1030-6814		300	7,38					
1030-6815		320	7,69					
1030-6816		220	71	6,11				
1030-6817		240		6,41				
1030-6818		260		6,72				
1030-6819		280		7,03				
1030-6821		300		7,34				
1030-6822		320		7,65				

Продолжение табл. 1

Размеры, мм

Обозначение направляющего узла исполнения 1	Применяемость	D	L	L ₁	l	l ₁	Масса, кг, не более
1030-6823			260				7,42
1030-6824			280				7,81
1030-6825			300				8,19
1030-6826			320				8,58
1030-6827			340			71	8,97
1030-6828			360				9,35
1030-6829			380				9,74
1030-6831			400				10,13
1030-6832			420	125			10,51
1030-6833			260				7,37
1030-6834			280				7,76
1030-6835			300				8,14
1030-6836			320				8,53
1030-6837			340			80	8,92
1030-6838			360				9,30
1030-6839			380				9,69
1030-6841			400				10,08
1030-6842			420		90		10,46
1030-6843		56	260				7,76
1030-6844			280				8,15
1030-6845			300				8,53
1030-6846			320				8,92
1030-6847			340			71	9,31
1030-6848			360				9,69
1030-6849			380				10,08
1030-6851			400				10,47
1030-6852			420				10,85
1030-6853			260				7,71
1030-6854			280	140			8,10
1030-6855			300				8,48
1030-6856			320				8,87
1030-6857			340				9,26
1030-6858			360				9,64
1030-6859			380			80	10,03
1030-6861			400				10,42
1030-6862			420				10,80
1030-6863			280				8,10
1030-6864			300		100		8,48
1030-6865			320				8,87
1030-6866			340				9,26

Размеры, мм

Обозначение направляющего узла исполнения 1	Применяемость	D	L	L_1	l	l_1	Масса, кг, не более	
1030-6867		56	360	140	100	80	9,69	
1030-6868			380				10,03	
1030-6869			400				10,42	
1030-6871			420				10,80	
1030-6872			450				11,38	
1030-6873			280				90	8,04
1030-6874			300			8,42		
1030-6875			320			8,81		
1030-6876			340			9,20		
1030-6877			360			9,58		
1030-6878			380			9,97		
1030-6879			400			10,36		
1030-6881			420			10,74		
1030-6882			450			11,32		
1030-6883			280			160	80	8,55
1030-6884			300					8,93
1030-6885			320	9,32				
1030-6886			340	9,71				
1030-6887			360	10,09				
1030-6888			380	10,48				
1030-6889			400	10,87				
1030-6891			420	11,25				
1030-6892			450	11,83				
1030-6893			280	90			8,49	
1030-6894			300				8,87	
1030-6895			320				9,26	
1030-6896			340				9,65	
1030-6897			360				10,03	
1030-6898			380				10,42	
1030-6899			400				10,81	
1030-6901			420			11,19		
1030-6902			450	11,77				
1030-6903		63	260	125	90	71	10,16	
1030-6904			280				10,65	
1030-6905			300				11,14	
1030-6906			320				11,62	
1030-6907			340				12,11	
1030-6908			360				12,60	
1030-6909			380				13,09	
1030-6911			400				13,58	

Продолжение табл. 1

Размеры, мм

Обозначение направляющего узла исполнения 1	Применяемость	D	L	L_1	l	l_1	Масса, кг, не более
1030-6912		63	420	125	90	71	14,07
1030-6913			260				10,10
1030-6914			280				10,59
1030-6915			300				11,08
1030-6916			320				11,56
1030-6917			340				12,05
1030-6918			360				12,54
1030-6919			380				13,03
1030-6921			400				13,52
1030-6922			420				13,99
1030-6923			260				10,66
1030-6924			280				11,15
1030-6925			300	11,64			
1030-6926			320	12,12			
1030-6927			340	12,61			
1030-6928			360	13,10			
1030-6929			380	13,59			
1030-6931			400	14,08			
1030-6932			420	14,57			
1030-6933			260	10,60			
1030-6934			280	11,09			
1030-6935			300	11,58			
1030-6936			320	12,06			
1030-6937			340	12,55			
1030-6938			360	13,04			
1030-6939			380	13,53			
1030-6941			400	14,02			
1030-6942			420	14,51			
1030-6943			280	11,09			
1030-6944			300	11,58			
1030-6945			320	12,06			
1030-6946			340	12,55			
1030-6947		360	13,04				
1030-6948		380	13,53				
1030-6949		400	14,02				
1030-6951		420	14,51				
1030-6952		450	15,25				
1030-6953		280	11,02				
1030-6954		300	11,51				
1030-6955		320	11,91				

Размеры, мм

Обозначение направляющего узла исполнения 1	Применяемость	D	L	L_1	l	l_1	Масса, кг, не более
1030-6956		63	340	140	100	90	11,99
1030-6957	360		12,48				
1030-6958	380		12,97				
1030-6959	400		13,46				
1030-6961	420		13,95				
1030-6962	450		14,44				
1030-6963	280		160	80		11,78	
1030-6964	300					12,27	
1030-6965	320					12,75	
1030-6966	340					13,24	
1030-6967	360					13,73	
1030-6968	380					14,22	
1030-6969	400		90	90		14,71	
1030-6971	420					15,20	
1030-6972	450					15,94	
1030-6973	280					11,71	
1030-6974	300					12,20	
1030-6975	320					12,68	
1030-6976	340		90	90		13,17	
1030-6977	360					13,66	
1030-6978	380					14,15	
1030-6979	400					14,64	
1030-6981	420					15,13	
1030-6982	450					15,87	

Пример условного обозначения шарикового направляющего узла размерами $D=14$ мм, $L=110$ мм, $L_1=63$ мм, $l=32$ мм, $l_1=25$ мм, исполнения 1:

Узел шариковый 1030-6201 ГОСТ 14676—83

Таблица 2

Обозначение направляющего узла исполнения 1	Поз. 1 Колонка Кол. 1	Поз. 2 Втулка Кол. 1	Поз. 3 Сепаратор по ГОСТ 14678—83 Кол. 1
	Обозначения		
1030-6201	1030-6201/001	1030-6201/002	1032-3322
1030-6202	1030-6202/001		
1030-6203	1030-6203/001	1030-6204/002	1032-3324
1030-6204	1030-6204/001		
1030-6205	1030-6205/001	1030-6207/002	1032-3326
1030-6206	1030-6206/001		
1030-6207	1030-6207/001	1030-6213/002	1032-3327
1030-6208	1030-6208/001		
1030-6209	1030-6209/001	1030-6218/002	1032-3329
1030-6211	1030-6211/001		
1030-6212	1030-6212/001	1030-6224/002	1032-3331
1030-6213	1030-6207/001		
1030-6214	1030-6208/001	1030-6235/002	1032-3333
1030-6215	1030-6209/001		
1030-6216	1030-6211/001	1030-6241/002	
1030-6217	1030-6212/001		
1030-6218	1030-6207/001	1030-6242/001	
1030-6219	1030-6208/001		
1030-6221	1030-6209/001	1030-6243/001	
1030-6222	1030-6211/001		
1030-6223	1030-6212/001		
1030-6224	1030-6224/001		
1030-6225	1030-6225/001		
1030-6226	1030-6226/001		
1030-6227	1030-6227/001		
1030-6228	1030-6228/001		
1030-6229	1030-6224/001		
1030-6231	1030-6225/001		
1030-6232	1030-6226/001		
1030-6233	1030-6227/001		
1030-6234	1030-6228/001		
1030-6235	1030-6224/001		
1030-6236	1030-6225/001		
1030-6237	1030-6226/001		
1030-6238	1030-6227/001		
1030-6239	1030-6228/001		
1030-6241	1030-6241/001		
1030-6242	1030-6242/001		
1030-6243	1030-6243/001		

Обозначение направляющего узла исполнения I	Поз 1 Колонка Код. 1	Поз. 2 Втулка Код. 1	Поз 3 Сепаратор по ГОСТ 14678—83 Код. 1
	Обозначения		
1030-6244	1030-6241/001	1030-6244/002	1032-3333
1030-6245	1030-6242/001		
1030-6246	1030-6243/001	1030-6247/002	1032-3334
1030-6247	1030-6241/001		
1030-6248	1030-6242/001	1030-6241/002	1032-3333
1030-6249	1030-6243/001		
1030-6251	1030-6251/001	1030-6253/002	1032-3334
1030-6252	1030-6252/001		
1030-6253	1030-6251/001	1030-6255/002	1032-3334
1030-6254	1030-6252/001		
1030-6255	1030-6255/001	1030-6261/002	1032-3335
1030-6256	1030-6256/001		
1030-6257	1030-6257/001	1030-6263/002	1032-3337
1030-6258	1030-6251/001		
1030-6259	1030-6252/001	1030-6265/002	1032-3338
1030-6261	1030-6251/001		
1030-6262	1030-6252/001	1030-6268/002	1032-3337
1030-6263	1030-6251/001		
1030-6264	1030-6252/001	1030-6272/002	1032-3338
1030-6265	1030-6265/001		
1030-6266	1030-6266/001	1030-6265/002	1032-3337
1030-6267	1030-6267/001		
1030-6268	1030-6265/001	1030-6277/002	1032-3338
1030-6269	1030-6266/001		
1030-6271	1030-6267/001	1030-6279/002	1032-3338
1030-6272	1030-6265/001		
1030-6273	1030-6266/001	1030-6285/002	1032-3338
1030-6274	1030-6267/001		
1030-6275	1030-6275/001	1030-6285/002	1032-3338
1030-6276	1030-6276/001		
1030-6277	1030-6275/001	1030-6285/002	1032-3338
1030-6278	1030-6276/001		
1030-6279	1030-6279/001	1030-6285/002	1032-3338
1030-6281	1030-6281/001		
1030-6282	1030-6282/001	1030-6285/002	1032-3338
1030-6283	1030-6275/001		
1030-6284	1030-6276/001	1030-6285/002	1032-3338
1030-6285	1030-6275/001		
1030-6286	1030-6276/001	1030-6285/002	

Продолжение табл. 2

Обозначение направляющего узла исполнения I	Поз. 1 Колонка Кол. 1	Поз. 2 Втулка Кол. 1	Поз. 3 Сепаратор по ГОСТ 14678—83 Кол. 1
	Обозначения		
1030-6287	1030-6275/001	1030-6287/002	1032-3339
1030-6288	1030-6276/001		
1030-6289	1030-6289/001		
1030-6291	1030-6291/001		
1030-6292	1030-6292/001		
1030-6293	1030-6293/001	1030-6289/002	
1030-6294	1030-6294/001		
1030-6295	1030-6295/001		
1030-6296	1030-6296/001		
1030-6297	1030-6289/001		1032-3344
1030-6298	1030-6291/001		
1030-6299	1030-6292/001		
1030-6301	1030-6293/001	1030-6297/002	
1030-6302	1030-6294/001		
1030-6303	1030-6295/001		
1030-6304	1030-6296/001		
1030-6305	1030-6289/001		
1030-6306	1030-6291/001		
1030-6307	1030-6292/001		
1030-6308	1030-6293/001	1030-6305/002	
1030-6309	1030-6294/001		
1030-6311	1030-6295/001		
1030-6312	1030-6296/001		1032-3345
1030-6313	1030-6292/001		
1030-6314	1030-6293/001		
1030-6315	1030-6294/001	1030-6313/002	
1030-6316	1030-6295/001		
1030-6317	1030-6296/001		
1030-6318	1030-6318/001		
1030-6319	1030-6319/001		
1030-6321	1030-6321/001	1030-6297/002	
1030-6322	1030-6322/001		
1030-6323	1030-6323/001		
1030-6324	1030-6318/001		1032-3344
1030-6325	1030-6319/001		
1030-6326	1030-6321/001	1030-6324/002	
1030-6327	1030-6322/001		
1030-6328	1030-6323/001		
1030-6329	1030-6329/001	1030-6313/002	1032-3345

Обозначение направляющего узла исполнения 1	Поз. 1 Колонка Кол. 1	Поз. 2 Втулка Кол. 1	Поз. 3 Сепаратор по ГОСТ 14678—83 Кол. 1
	Обозначения		
1030-6331	1030-6331/001		
1030-6332	1030-6332/001		
1030 6333	1030-6318/001		
1030-6334	1030-6319/001	1030-6313/002	
1030-6335	1030-6321/001		
1030-6336	1030-6322/001		
1030-6337	1030-6323/001		1032-3345
1030-6338	1030-6318/001		
1030-6339	1030-6319/001		
1030-6341	1030-6321/001	1030-6338/002	
1030-6342	1030-6322/001		
1030-6343	1030-6323/001		
1030-6344	1030-6344/001		
1030-6345	1030-6345/001		
1030-6346	1030-6346/001		
1030-6347	1030-6347/001	1030-6324/002	
1030-6348	1030-6348/001		
1030-6349	1030-6349/001		
1030-6351	1030-6351/001		
1030-6352	1030-6344/001		1032-3344
1030-6353	1030-6345/001		
1030-6354	1030-6346/001		
1030-6355	1030-6347/001	1030-6352/002	
1030-6356	1030-6348/001		
1030-6357	1030-6349/001		
1030-6358	1030-6351/001		
1030-6359	1030-6344/001		
1030-6361	1030-6345/001		
1030-6362	1030-6346/001		
1030-6363	1030-6347/001	1030 6338/002	
1030-6364	1030-6348/001		
1030-6365	1030-6349/001		
1030-6366	1030-6351/001		1032-3345
1030 6367	1030-6344/001		
1030-6368	1030-6345/001		
1030-6369	1030-6346/001		
1030-6371	1030-6347/001	1030-6367/002	
1030 6372	1030-6348/001		
1030 6373	1030-6349/001		

Продолжение табл. 2

Обозначение направляющего узла исполнения 1	Поз. 1 Колонка Кол. 1	Поз. 2 Втулка Кол. 1	Поз. 3 Сепаратор по ГОСТ 14678—83 Кол. 1
	Обозначения		
1030-6374	1030-6351/001	1030-6367/002	1032-3345
1030-6375	1030-6375/001	1030-6375/002	1032-3349
1030-6376	1030-6376/001		
1030-6377	1030-6377/001		
1030-6378	1030-6378/001		
1030-6379	1030-6379/001		
1030-6381	1030-6381/001		
1030-6382	1030-6382/001		
1030-6383	1030-6375/001		
1030-6384	1030-6376/001		
1030-6385	1030-6377/001		
1030-6386	1030-6378/001	1030-6383/002	1032-3351
1030-6387	1030-6379/001		
1030-6388	1030-6381/001		
1030-6389	1030-6382/001		
1030-6391	1030-6375/001		
1030-6392	1030-6376/001		
1030-6393	1030-6377/001		
1030-6394	1030-6378/001		
1030-6395	1030-6379/001		
1030-6396	1030-6381/001		
1030-6397	1030-6382/001	1030-6398/002	1032-3349
1030-6398	1030-6377/001		
1030-6399	1030-6378/001		
1030-6401	1030-6379/001		
1030-6402	1030-6381/001		
1030-6403	1030-6382/001		
1030-6404	1030-6404/001		
1030-6405	1030-6405/001		
1030-6406	1030-6406/001		
1030-6407	1030-6407/001		
1030-6408	1030-6408/001	1030-6409/002	1032-3351
1030-6409	1030-6404/001		
1030-6411	1030-6405/001		
1030-6412	1030-6406/001		
1030-6413	1030-6407/001		
1030-6414	1030-6408/001		
1030-6415	1030-6415/001	1030-6398/002	
1030-6416	1030-6416/001		

Обозначение направляющего узла исполнения 1	Поз. 1 Колонка Кол. 1	Поз. 2 Втулка Кол. 1	Поз. 3 Сепаратор по ГОСТ 14678—83 Кол. 1
Обозначения			
1030-6417	1030-6417/001		
1030-6418	1030-6404/001		
1030-6419	1030-6405/001	1030-6398/002	
1030-6421	1030-6406/001		
1030-6422	1030-6407/001		
1030-6423	1030-6408/001		1032-3351
1030-6424	1030-6404/001		
1030-6425	1030-6405/001		
1030-6426	1030-6406/001	1030-6424/002	
1030-6427	1030-6407/001		
1030-6428	1030-6408/001		
1030-6429	1030-6429/001		
1030-6431	1030-6431/001		
1030-6432	1030-6432/001		
1030-6433	1030-6433/001	1030-6409/002	
1030-6434	1030-6434/001		
1030-6435	1030-6435/001		
1030-6436	1030-6436/001		
1030-6437	1030-6429/001		1032-3349
1030-6438	1030-6431/001		
1030-6439	1030-6432/001		
1030-6441	1030-6433/001	1030-6437/002	
1030-6442	1030-6434/001		
1030-6443	1030-6435/001		
1030-6444	1030-6436/001		
1030-6445	1030-6429/001		
1030-6446	1030-6431/001		
1030-6447	1030-6432/001		
1030-6448	1030-6433/001	1030-6424/002	
1030-6449	1030-6434/001		
1030-6451	1030-6435/001		
1030-6452	1030-6436/001		
1030-6453	1030-6429/001		1032-3351
1030-6454	1030-6431/001		
1030-6455	1030-6432/001		
1030-6456	1030-6433/001	1030-6453/002	
1030-6457	1030-6434/001		
1030-6458	1030-6435/001		
1030-6459	1030-6436/001		

Продолжение табл. 2

Обозначение управляющего узла исполнения 1	Поз. 1 Колонка Кол. 1	Поз. 2 Втулка Кол. 1	Поз. 3 Сепаратор по ГОСТ 14678—83 Кол. 1
	Обозначения		
1030-6461	1030-6461/001	1030-6461/002	1032-3353
1030-6462	1030-6462/001		
1030-6463	1030-6463/001		
1030-6464	1030-6464/001		
1030-6465	1030-6465/001		
1030-6466	1030-6466/001		
1030-6467	1030-6467/001		
1030-6468	1030-6461/001	1030-6468/002	1032-3354
1030-6469	1030-6462/001		
1030-6471	1030-6463/001		
1030-6472	1030-6464/001		
1030-6473	1030-6465/001		
1030-6474	1030-6466/001		
1030-6475	1030-6467/001		
1030-6476	1030-6461/001	1030-6476/002	1032-3355
1030-6477	1030-6462/001		
1030-6478	1030-6463/001		
1030-6479	1030-6464/001		
1030-6481	1030-6465/001		
1030-6482	1030-6466/001		
1030-6483	1030-6467/001		
1030-6484	1030-6461/001	1030-6484/002	1032-3356
1030-6485	1030-6462/001		
1030-6486	1030-6463/001		
1030-6487	1030-6464/001		
1030-6488	1030-6465/001		
1030-6489	1030-6466/001		
1030-6491	1030-6467/001		
1030-6492	1030-6461/001	1030-6492/002	1032-3355
1030-6493	1030-6462/001		
1030-6494	1030-6463/001		
1030-6495	1030-6464/001		
1030-6496	1030-6465/001		
1030-6497	1030-6466/001		
1030-6498	1030-6467/001		
1030-6499	1030-6461/001	1030-6499/002	1032-3356
1030-6501	1030-6462/001		
1030-6502	1030-6463/001		
1030-6503	1030-6464/001		

Обозначение направляющего узла исполнения 1	Поз. 1 Колонка Кол. 1	Поз. 2 Втулка Кол. 1	Поз. 3 Сепаратор по ГОСТ 14676—83 Кол. 1
	Обозначения		
1030-6504	1030-6465/001	1030-6499/002	1032-3356
1030-6505	1030-6466/001		
1030-6506	1030-6467/001		
1030-6507	1030-6461/001		
1030-6508	1030-6462/001		
1030-6509	1030-6463/001		
1030-6511	1030-6464/001		
1030-6512	1030-6465/001		
1030-6513	1030-6466/001		
1030-6514	1030-6467/001		
1030-6515	1030-6515/001		
1030-6516	1030-6516/001		
1030-6517	1030-6517/001		
1030-6518	1030-6518/001		
1030-6519	1030-6519/001	1030-6515/002	1032-3358
1030-6521	1030-6521/001	1030-6523/002	1032-3359
1030-6522	1030-6522/001		
1030-6523	1030-6515/001		
1030-6524	1030-6516/001		
1030-6525	1030-6517/001		
1030-6526	1030-6518/001		
1030-6527	1030-6519/001		
1030-6528	1030-6521/001		
1030-6529	1030-6522/001		
1030-6531	1030-6515/001		
1030-6532	1030-6516/001		
1030-6533	1030-6517/001		
1030-6534	1030-6518/001		
1030-6535	1030-6519/001		
1030-6536	1030-6521/001		
1030-6537	1030-6522/001		
1030-6538	1030-6515/001	1030-6538/002	1032-3361
1030-6539	1030-6516/001		
1030-6541	1030-6517/001		
1030-6542	1030-6518/001		
1030-6543	1030-6519/001		
1030-6544	1030-6521/001		
1030-6545	1030-6522/001		
1030-6546	1030-6515/001		

Продолжение табл. 3

Обозначение направляющего узла исполнения 1	Поз. 1 Колонка Кол. 1	Поз. 2 Втулка Кол. 1	Поз. 3 Сепаратор по ГОСТ 14678—83 Кол. 1
	Обозначения		
1030-6547	1030-6516/001	1030-6546/002	1032-3361
1030-6548	1030-6517/001		
1030-6549	1030-6518/001		
1030-6551	1030-6519/001		
1030-6552	1030-6521/001		
1030-6553	1030-6522/001		
1030-6554	1030-6515/001	1030-6554/002	1032-3362
1030-6555	1030-6516/001		
1030-6556	1030-6517/001		
1030-6557	1030-6518/001		
1030-6558	1030-6519/001		
1030-6559	1030-6521/001		
1030-6561	1030-6522/001	1030-6562/002	1032-3365
1030-6562	1030-6515/001		
1030-6563	1030-6516/001		
1030-6564	1030-6517/001		
1030-6565	1030-6518/001		
1030-6566	1030-6519/001		
1030-6567	1030-6521/001	1030-6569/002	1032-3366
1030-6568	1030-6522/001		
1030-6569	1030-6569/001		
1030-6571	1030-6571/001		
1030-6572	1030-6572/001		
1030-6573	1030-6573/001		
1030-6574	1030-6574/001	1030-6576/002	1032-3366
1030-6575	1030-6575/001		
1030-6576	1030-6569/001		
1030-6577	1030-6571/001		
1030-6578	1030-6572/001		
1030-6579	1030-6573/001		
1030-6581	1030-6574/001	1030-6583/002	1032-3366
1030-6582	1030-6575/001		
1030-6583	1030-6569/001		
1030-6584	1030-6571/001		
1030-6585	1030-6572/001		
1030-6586	1030-6573/001		
1030-6587	1030-6574/001	1030-6589/002	1032-3366
1030-6588	1030-6575/001		
1030-6589	1030-6569/001		

Обозначение направляющего узла исполнения 1	Поз. 1 Колонка Кол. 1	Поз. 2 Втулка Кол. 1	Поз. 3 Сепаратор по ГОСТ 14678—83 Кол. 1
●обозначения			
1030-6591	1030-6571/001	1030-6589/002	1032-3366
1030-6592	1030-6572/001		
1030-6593	1030-6573/001		
1030-6594	1030-6574/001		
1030-6595	1030-6575/001		
1030-6596	1030-6569/001		
1030-6597	1030-6571/001	1030-6596/002	1032-3366
1030-6598	1030-6572/001		
1030-6599	1030-6573/001		
1030-6601	1030-6574/001		
1030-6602	1030-6575/001		
1030-6603	1030-6569/001		
1030-6604	1030-6571/001	1030-6603/002	1032-3367
1030-6605	1030-6572/001		
1030-6606	1030-6573/001		
1030-6607	1030-6574/001		
1030-6608	1030-6575/001		
1030-6609	1030-6569/001		
1030-6611	1030-6571/001	1030-6609/002	1032-3367
1030-6612	1030-6572/001		
1030-6613	1030-6573/001		
1030-6614	1030-6574/001		
1030-6615	1030-6575/001		
1030-6616	1030-6569/001		
1030-6617	1030-6571/001	1030-6616/002	1032-3368
1030-6618	1030-6572/001		
1030-6619	1030-6573/001		
1030-6621	1030-6574/001		
1030-6622	1030-6575/001		
1030-6623	1030-6569/001		
1030-6624	1030-6571/001	1030-6623/002	1032-3368
1030-6625	1030-6572/001		
1030-6626	1030-6573/001		
1030-6627	1030-6574/001		
1030-6628	1030-6575/001		
1030-6629	1030-6569/001		
1030-6631	1030-6571/001	1030-6629/002	1032-3368
1030-6632	1030-6572/001		
1030-6633	1030-6573/001		

Продолжение табл. 2

Обозначение направляющего узла исполнения 1	Поз. 1 Колонка Кол. 1	Поз. 2 Втулка Кол. 1	Поз. 3 Сепаратор по ГОСТ 14678—83 Кол. 1
	Обозначения		
1030-6634	1030-6574/001	1030-6629/002	1032-3368
1030-6635	1030-6575/001		
1030-6636	1030-6569/001	1030-6636/002	
1030-6637	1030-6571/001		
1030-6638	1030-6572/001		
1030-6639	1030-6573/001		
1030-6641	1030-6574/001		
1030-6642	1030-6575/001		
1030-6643	1030-6643/001	1030-6609/002	
1030-6644	1030-6644/001		
1030-6645	1030-6645/001		
1030-6646	1030-6646/001		
1030-6647	1030-6647/001		
1030-6648	1030-6648/001		
1030-6649	1030-6643/001	1030-6616/002	1032-3367
1030-6651	1030-6644/001		
1030-6652	1030-6645/001		
1030-6653	1030-6646/001		
1030-6654	1030-6647/001		
1030-6655	1030-6648/001		
1030-6656	1030-6643/001	1030-6629/002	
1030-6657	1030-6644/001		
1030-6658	1030-6645/001		
1030-6659	1030-6646/001		
1030-6661	1030-6647/001		
1030-6662	1030-6648/001		
1030-6663	1030-6643/001	1030-6636/002	1032-3368
1030-6664	1030-6644/001		
1030-6665	1030-6645/001		
1030-6666	1030-6646/001		
1030-6667	1030-6647/001		
1030-6668	1030-6648/001		
1030-6669	1030-6643/001	1030-6669/002	
1030-6671	1030-6644/001		
1030-6672	1030-6645/001		
1030-6673	1030-6646/001		
1030-6674	1030-6647/001		
1030-6675	1030-6648/001		

Обозначение направляющего узла исполнения 1	Поз. 1 Колонка Кол. 1	Поз. 2 Втулка Кол. 1	Поз. 3 Сепаратор по ГОСТ 14678—83 Кол. 1
Обозначения			
1030-6676	1030-6643/001	1030-6676/002	1032-3369
1030-6677	1030-6644/001		
1030-6678	1030-6645/001		
1030-6679	1030-6646/001		
1030-6681	1030-6647/001		
1030-6682	1030-6648/001		
1030-6683	1030-6643/001	1030-6683/002	
1030-6684	1030-6644/001		
1030-6685	1030-6645/001		
1030-6686	1030-6646/001		
1030-6687	1030-6647/001		
1030-6688	1030-6648/001		
1030-6689	1030-6643/001	1030-6689/002	
1030-6691	1030-6644/001		
1030-6692	1030-6645/001		
1030-6693	1030-6646/001		
1030-6694	1030-6647/001		
1030-6695	1030-6648/001		
1030-6696	1030-6696/001	1030-6696/002	
1030-6697	1030-6697/001		
1030-6698	1030-6698/001		
1030-6699	1030-6699/001		
1030-6701	1030-6701/001		
1030-6702	1030-6702/001		
1030-6703	1030-6696/001	1030-6703/002	1032-3373
1030-6704	1030-6697/001		
1030-6705	1030-6698/001		
1030-6706	1030-6699/001		
1030-6707	1030-6701/001		
1030-6708	1030-6702/001		
1030-6709	1030-6696/001	1030-6709/002	
1030-6711	1030-6697/001		
1030-6712	1030-6698/001		
1030-6713	1030-6699/001		
1030-6714	1030-6701/001		
1030-6715	1030-6702/001		
1030-6716	1030-6696/001	1030-6716/002	1032-3374
1030-6717	1030-6697/001		

Продолжение табл. 2

Обозначение направляющего узла исполнения 1	Поз. 1 Колонка Кол. 1	Поз. 2 Втулка Кол. 1	Поз. 3 Сепаратор по ГОСТ 14678—83 Кол. 1		
	Обозначения				
1030-6718	1030-6698/001	1030-6716/002	1032-3374		
1030-6719	1030-6699/001				
1030-6721	1030-6701/001				
1030-6722	1030-6702/001				
1030-6723	1030-6696/001				
1030-6724	1030-6697/001				
1030-6725	1030-6698/001				
1030-6726	1030-6699/001				
1030-6727	1030-6701/001				
1030-6728	1030-6702/001				
1030-6729	1030-6696/001	1030-6729/002	1032-3375		
1030-6731	1030-6697/001				
1030-6732	1030-6698/001				
1030-6733	1030-6699/001				
1030-6734	1030-6701/001				
1030-6735	1030-6702/001				
1030-6736	1030-6696/001				
1030-6737	1030-6697/001				
1030-6738	1030-6698/001				
1030-6739	1030-6699/001				
1030-6741	1030-6701/001	1030-6743/002	1032-3376		
1030-6742	1030-6702/001				
1030-6743	1030-6696/001				
1030-6744	1030-6697/001				
1030-6745	1030-6698/001				
1030-6746	1030-6699/001				
1030-6747	1030-6701/001				
1030-6748	1030-6702/001				
1030-6749	1030-6696/001				
1030-6751	1030-6697/001				
1030-6752	1030-6698/001	1030-6749/002	1032-3376		
1030-6753	1030-6699/001				
1030-6754	1030-6701/001				
1030-6755	1030-6702/001				
1030-6756	1030-6696/001				
1030-6757	1030-6697/001				
1030-6758	1030-6698/001				
1030-6759	1030-6699/001				
				1030-6756/002	

Обозначение направляющего узла исполнения 1	Поз. 1 Колонка Кол. 1	Поз. 2 Втулка Кол. 1	Поз. 3 Сепаратор по ГОСТ 14678—83 Кол. 1
	Обозначения		
1030-6761	1030-6701/001	1030-6756/002	1032-3376
1030-6762	1030-6702/001		
1030-6763	1030-6696/001		
1030-6764	1030-6697/001		
1030-6765	1030-6698/001	1030-6763/002	
1030-6766	1030-6699/001		
1030-6767	1030-6701/001		
1030-6768	1030-6702/001		
1030-6769	1030-6769/001		
1030-6771	1030-6771/001		
1030-6772	1030-6772/001	1030-6736/002	1032-3375
1030-6773	1030-6773/001		
1030-6774	1030-6774/001		
1030-6775	1030-6775/001		
1030-6776	1030-6769/001		
1030-6777	1030-6771/001		
1030-6778	1030-6772/001	1030-6743/002	
1030-6779	1030-6773/001		
1030-6781	1030-6774/001		
1030-6782	1030-6775/001		
1030-6783	1030-6769/001		
1030-6784	1030-6771/001		
1030-6785	1030-6772/001	1030-6756/002	1032-3376
1030-6786	1030-6773/001		
1030-6787	1030-6774/001		
1030-6788	1030-6775/001		
1030-6789	1030-6769/001		
1030-6791	1030-6771/001		
1030-6792	1030-6772/001	1030-6763/002	
1030-6793	1030-6773/001		
1030-6794	1030-6774/001		
1030-6795	1030-6775/001		
1030-6796	1030-6769/001		
1030-6797	1030-6771/001		
1030-6798	1030-6772/001		
1030-6799	1030-6773/001	1030-6796/002	
1030-6801	1030-6774/001		
1030-6802	1030-6775/001		

Продолжение табл. 2

Обозначение направляющего узла исполнения 1	Поз. 1 Колонка Кол. 1	Поз. 2 Втулка Кол. 1	Поз. 3 Сепаратор по ГОСТ 14678—83 Кол. 1
Обозначения			
1030-6803	1030-6769/001	1030-6803/002	1032-3377
1030-6804	1030-6771/001		
1030-6805	1030-6772/001		
1030-6806	1030-6773/001		
1030-6807	1030-6774/001		
1030-6808	1030-6775/001		
1030-6809	1030-6769/001	1030-6809/002	
1030-6811	1030-6771/001		
1030-6812	1030-6772/001		
1030-6813	1030-6773/001		
1030-6814	1030-6774/001		
1030-6815	1030-6775/001		
1030-6816	1030-6769/001	1030-6816/002	
1030-6817	1030-6771/001		
1030-6818	1030-6772/001		
1030-6819	1030-6773/001		
1030-6821	1030-6774/001		
1030-6822	1030-6775/001		
1030-6823	1030-6823/001	1030-6823/002	
1030-6824	1030-6824/001		
1030-6825	1030-6825/001		
1030-6826	1030-6826/001		
1030-6827	1030-6827/001		
1030-6828	1030-6828/001		
1030-6829	1030-6829/001	1030-6833/002	
1030-6831	1030-6831/001		
1030-6832	1030-6832/001		
1030-6833	1030-6823/001		
1030-6834	1030-6824/001		
1030-6835	1030-6825/001		
1030-6836	1030-6826/001	1030-6833/002	
1030-6837	1030-6827/001		
1030-6838	1030-6828/001		
1030-6839	1030-6829/001		
1030-6841	1030-6831/001		
1030-6842	1030-6832/001		
1030-6843	1030-6823/001	1030-6843/002	1032-3379
1030-6844	1030-6824/001		
1030-6845	1030-6825/001		
			1032-3381

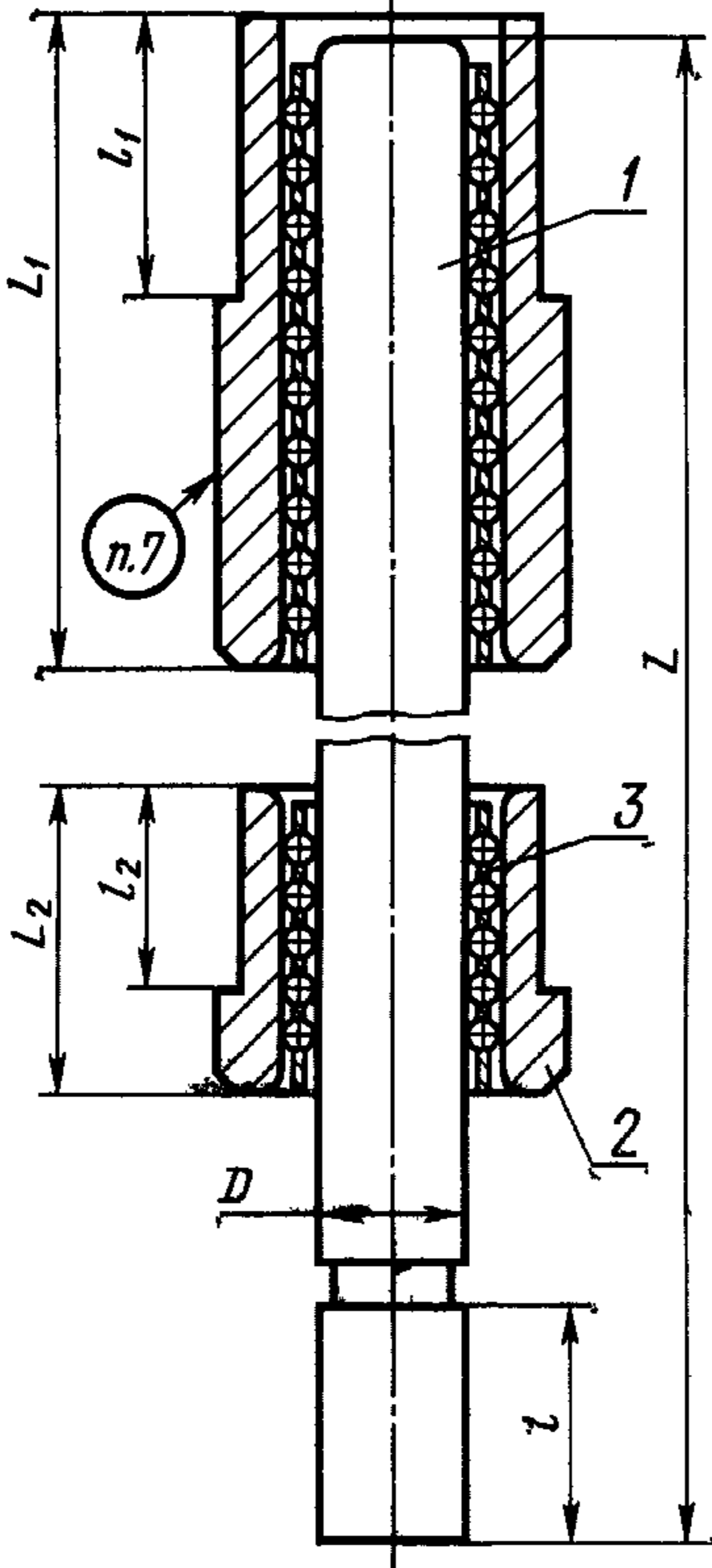
Обозначение направляющего узла исполнения I	Поз. 1 Колонка Кол. 1	Поз. 2 Втулка Кол. 1	Поз. 3 Сепаратор по ГОСТ 14678—83 Кол. 1	
Обозначения				
1030-6846	1030-6826/001	1030-6843/002		
1030-6847	1030-6827/001			
1030-6848	1030-6828/001			
1030-6849	1030-6829/001			
1030-6851	1030-6831/001			
1030-6852	1030-6832/001			
1030-6853	1030-6823/001			
1030-6854	1030-6824/001			
1030-6855	1030-6825/001			
1030-6856	1030-6826/001			
1030-6857	1030-6827/001			
1030-6858	1030-6828/001			
1030-6859	1030-6829/001			
1030-6861	1030-6831/001			
1030-6862	1030-6832/001			1030-6853/002
1030-6863	1030-6863/001			
1030-6864	1030-6864/001			
1030-6865	1030-6865/001			
1030-6866	1030-6866/001			
1030-6867	1030-6867/001			
1030-6868	1030-6868/001			
1030-6869	1030-6869/001			
1030-6871	1030-6871/001			
1030-6872	1030-6872/001			
1030-6873	1030-6863/001			
1030-6874	1030-6864/001			
1030-6875	1030-6865/001			
1030-6876	1030-6866/001			
1030-6877	1030-6867/001	1030-6873/002		
1030-6878	1030-6868/001			
1030-6879	1030-6869/001			
1030-6881	1030-6871/001			
1030-6882	1030-6872/001			
1030-6883	1030-6863/001			
1030-6884	1030-6864/001			
1030-6885	1030-6865/001			
1030-6886	1030-6866/001			
1030-6887	1030-6867/001			
1030-6888	1030-6868/001		1030-6883/002	1032-3382

Продолжение табл. 2

Обозначение направляющего узла исполнения 1	Поз. 1 Колонка Кол. 1	Поз. 2 Втулка Кол. 1	Поз. 3 Сепаратор по ГОСТ 14678—83 Кол. 1
	Обозначения		
1030-6889	1030-6869/001	1030-6883/002	1032-3382
1030-6891	1030-6871/001		
1030-6892	1030-6872/001		
1030-6893	1030-6863/001		
1030-6894	1030-6864/001		
1030-6895	1030-6865/001		
1030-6896	1030-6866/001		
1030-6897	1030-6867/001		
1030-6898	1030-6868/001		
1030-6899	1030-6869/001		
1030-6901	1030-6871/001	1030-6893/002	1032-3384
1030-6902	1030-6872/001		
1030-6903	1030-6903/001		
1030-6904	1030-6904/001		
1030-6905	1030-6905/001		
1030-6906	1030-6906/001		
1030-6907	1030-6907/001		
1030-6908	1030-6908/001		
1030-6909	1030-6909/001		
1030-6911	1030-6911/001		
1030-6912	1030-6912/001	1030-6903/002	1032-3384
1030-6913	1030-6903/001		
1030-6914	1030-6904/001		
1030-6915	1030-6905/001		
1030-6916	1030-6906/001		
1030-6917	1030-6907/001		
1030-6918	1030-6908/001		
1030-6919	1030-6909/001		
1030-6921	1030-6911/001		
1030-6922	1030-6912/001		
1030-6923	1030-6903/001	1030-6913/002	1032-3385
1030-6924	1030-6904/001		
1030-6925	1030-6905/001		
1030-6926	1030-6906/001		
1030-6927	1030-6907/001		
1030-6928	1030-6908/001		
1030-6929	1030-6909/001		
1030-6931	1030-6911/001		
1030-6932	1030-6912/001		
1030-6933	1030-6903/001		
1030-6934	1030-6904/001	1030-6923/002	1032-3385
1030-6935	1030-6905/001		
		1030-6933/002	

Обозначение направляющего узла исполнения 1	Поз. 1 Колонка Кол. 1	Поз. 2 Втулка Кол. 1	Поз. 3 Сепаратор по ГОСТ 14678—83 Кол. 1
	Обозначения		
1030-6936	1030-6906/001		
1030-6937	1030-6907/001		
1030-6938	1030-6908/001		
1030-6939	1030-6909/001		
1030-6941	1030-6911/001		
1030-6942	1030-6912/001		
1030-6943	1030-6943/001	1030-6933/002	
1030-6944	1030-6944/001		
1030-6945	1030-6945/001		
1030-6946	1030-6946/001		
1030-6947	1030-6947/001		
1030-6948	1030-6948/001		1032-3385
1030-6949	1030-6949/001		
1030-6951	1030-6951/001		
1030-6952	1030-6952/001		
1030-6953	1030-6943/001		
1030-6954	1030-6944/001		
1030-6955	1030-6945/001		
1030-6956	1030-6946/001	1030-6953/002	
1030-6957	1030-6947/001		
1030-6958	1030-6948/001		
1030-6959	1030-6949/001		
1030-6961	1030-6951/001		
1030-6962	1030-6952/001		
1030-6963	1030-6943/001		
1030-6964	1030-6944/001		
1030-6965	1030-6945/001		
1030-6966	1030-6946/001	1030-6963/002	
1030-6967	1030-6947/001		
1030-6968	1030-6948/001		
1030-6969	1030-6949/001		
1030-6971	1030-6951/001		1032-3386
1030-6972	1030-6952/001		
1030-6973	1030-6943/001		
1030-6974	1030-6944/001		
1030-6975	1030-6945/001		
1030-6976	1030-6946/001		
1030-6977	1030-6947/001	1030-6973/002	
1030-6978	1030-6948/001		
1030-6979	1030-6949/001		
1030-6981	1030-6951/001		
1030-6982	1030-6952/001		

Исполнение 2



Черт. 2

Размеры, мм

Обозначение направляющего узла исполнения 2	Применяемость	D	L	L ₁	L ₂	l	l ₁	l ₂	Масса, кг, не более						
1030-7001		14	110	63	25	32	25	12	0,45						
1030-7002			120						0,48						
1030-7003			130						0,49						
1030-7004		16	110			40	28		18	0,54					
1030-7005			120							0,56					
1030-7006			130							0,57					
1030-7007		18	140				63	25	32	12	0,72				
1030-7008			150								0,73				
1030-7009			160								0,75				
1030-7011			170							0,78					
1030-7012			130							80	25	40	32	18	0,80
1030-7013			140												0,72
1030-7014			150				0,73								
1030-7015			160				0,76								
1030-7016			170				0,79								
1030-7018			130	80	25	40	32	12	0,71						
1030-7019			140						0,73						
1030-7021			150						0,74						
1030-7022		160	0,77												
1030-7023		170	0,79												
1030-7024		130	80					25	40	32	18	0,69			
1030-7025		140		0,71											
1030-7026		150		0,72											
1030-7027		160		0,75											
1030-7028		170		0,77											
1030-7029		130		80	25	40	32				12	0,76			
1030-7031		140	0,78												
1030-7032		150	0,79												
1030-7033		160	0,82												
1030-7034		170	0,84												
1030-7035		130	80					25	40	32	18	0,74			
1030-7036		140		0,76											
1030-7037		150		0,77											
1030-7038		160		0,80											
1030-7039		170		0,82											
1030-7041		20		130	63	25	28				12	0,88			
1030-7042			140	0,90											
1030-7043			150	0,93											

Размеры, мм

Обозначение направляющего узла исполнения 2	Применяемость	D	L	L ₁	L ₂	l	l ₁	l ₂	Масса, кг, не более
1030-7044			160					12	0,95
1030-7045			170						0,98
1030-7046			130						0,86
1030-7047			140				28		0,88
1030-7048			150					18	0,91
1030-7049			160						0,93
1030-7051			170						0,96
1030-7052			130						0,87
1030-7053			140	33				12	0,89
1030-7054			150						0,92
1030-7055			160						0,94
1030-7056			170						0,97
1030-7057			130						0,85
1030-7058		0	140						0,87
1030-7059			150					18	0,90
1030-7061			160						0,92
1030-7062			170						0,95
1030-7063			130						1,01
1030-7064			140						1,03
1030-7065			150		25	40	32	12	1,06
1030-7066			160						1,08
1030-7067			170						1,11
1030-7068			130	80					0,99
1030-7069			140						1,01
1030-7071			150					18	1,04
1030-7072			160						1,06
1030-7073			170						1,09
1030-7074			150					12	0,97
1030-7075			160						1,00
1030-7076			150					18	0,96
1030-7077			160						0,99
1030-7078			150	63				12	0,96
1030-7079		22	160						0,99
1030-7081			150					18	0,95
1030-7082			160						0,98
1030-7083			150				36	12	1,10
1030-7084			160						1,13
1030-7085			150	80					1,09
1030-7086			160					18	1,12

Размеры, мм

Обозначение направляю- щего узла исполнения 2	Применяе- мость	D	L	L ₁	L ₂	l	l ₁	l ₂	Масса, кг, не более
1030-7087		22	170	63	25	45	32	12	1,04
1030-7088			180					18	1,06
1030-7089			170					18	1,03
1030-7091			180					12	1,05
1030-7092			170					12	1,02
1030-7093			180					18	1,04
1030-7094			170					18	1,01
1030-7095			180					12	1,03
1030-7096			150					12	1,11
1030-7097			160					12	1,14
1030-7098			170	18			1,18		
1030-7099			180	18			1,20		
1030-7101			150	12			1,10		
1030-7102			160	18			1,13		
1030-7103			170	18			1,17		
1030-7104			180	12			1,19		
1030-7105			170	12			1,16		
1030-7106			180	18			1,18		
1030-7107			170	18			1,15		
1030-7108			180	40			1,17		
1030-7109		170	12	1,34					
1030-7111		180	100	1,36					
1030-7112		170	18	1,33					
1030-7113		180	18	1,35					
1030-7114		25	150	63	40	32	12	1,19	
1030-7115			160				18	1,24	
1030-7116			150				18	1,18	
1030-7117			160				12	1,23	
1030-7118			150				12	1,18	
1030-7119			160	18		1,22			
1030-7121			150	18		1,17			
1030-7122			160	36		1,21			
1030-7123			150	12		1,32			
1030-7124			160	80		1,36			
1030-7125			150	18		1,31			
1030-7126			160	18		1,35			
1030-7127			170	63		1,27			
1030-7128			180	45		32	12	1,31	
1030-7129			170	18		1,26			

Продолжение табл. 3

Размеры, мм

Обозначение направляющего узла исполнения 2	Применяемость	D	L	L_1	L_2	l	l_1	l_2	Масса, кг, не более
1030-7131		25	180	63		45	32	18	1,30
1030-7132			170				12	1,26	
1030-7133			180				40	18	1,30
1030-7134			170					18	1,25
1030-7135			180				32	12	1,29
1030-7136			150	12				1,32	
1030-7137			160					1,36	
1030-7138			170					1,40	
1030-7139			180					1,44	
1030-7141			150					18	1,31
1030-7142			160	1,35					
1030-7143			170	1,39					
1030-7144			180	1,43					
1030-7145			170	12					1,39
1030-7146			180	25			1,43		
1030-7147			170				18	1,38	
1030-7148			180				1,42		
1030-7149			170				12	1,56	
1030-7151			180				100	1,60	
1030-7152			170	18				1,55	
1030-7153		180	1,59						
1030-7154		190	12	1,83					
1030-7155		200		1,88					
1030-7156		210		1,88					
1030-7157		220		1,93					
1030-7158		240		40	2,03				
1030-7159		190			1,78				
1030-7161		200			16	1,82			
1030-7162		210				1,87			
1030-7163		220				1,92			
1030-7164	28	240		80		2,02			
1030-7165		190	50			1,87			
1030-7166		200			12	1,91			
1030-7167		210				1,96			
1030-7168		220				2,01			
1030-7169		240		2,11					
1030-7171		190	32	1,85					
1030-7172		200		16	1,89				
1030-7173		210		1,94					

Размеры, мм

Обозначение направляющего узла исполнения 2	Применяемость	D	L	L ₁	L ₂	l	l ₁	l ₂	Масса, кг, не более
1030-7174			220		32		40	16	1,99
1030-7175			240						2,09
1030-7176			190						1,78
1030-7177			200						1,82
1030-7178			210					12	1,87
1030-7179			220						1,92
1030-7181			240		25				2,02
1030-7182			190						1,77
1030-7183			200						1,81
1030-7184			210					16	1,86
1030-7185			220			50			1,91
1030-7186			240						2,01
1030-7187			190						1,86
1030-7188			200						1,90
1030-7189			210					12	1,95
1030-7191			220						2,00
1030-7192			240						2,10
1030-7193			190						1,84
1030-7194		28	200				45		1,88
1030-7195			210						1,93
1030-7196			220	80	32				1,98
1030-7197			240						2,08
1030-7198			180					16	1,79
1030-7199			190						1,84
1030-7201			200						1,88
1030-7202			210						1,93
1030-7203			220						1,98
1030-7204			240						2,08
1030-7205			260						2,17
1030-7206			180						1,87
1030-7207			190			56			1,92
1030-7208			200						1,96
1030-7209			210		40			20	2,01
1030-7211			220						2,06
1030-7212			240						2,16
1030-7213			260						2,25
1030-7214			180						1,77
1030-7215			190		32		50	16	1,82
1030-7216			200						1,86

Размеры, мм

Обозначение направляющего узла исполнения 2	Применяемость	D	L	L ₁	L ₂	l	l ₁	l ₂	Масса, кг, не более
1030-7217			210						1,91
1030-7218			220		32			16	1,96
1030-7219			240						2,06
1030-7221			260						2,15
1030-7222			180						1,85
1030-7223			190	80			50		1,90
1030-7224			200						1,94
1030-7225			210		40			20	1,99
1030-7226			220						2,04
1030-7227			240						2,14
1030-7228			260						2,23
1030-7229			180						1,98
1030-7231			190						2,03
1030-7232			200						2,07
1030-7233			210		32			16	2,12
1030-7234			220						2,17
1030-7235			240						2,27
1030-7236			260				45		2,36
1030-7237		28	180			56			2,06
1030-7238			190						2,11
1030-7239			200						2,15
1030-7241			210		40			20	2,20
1030-7242			220						2,25
1030-7243			240						2,35
1030-7244			260	100					2,44
1030-7245			180						1,97
1030-7246			190						2,02
1030-7247			200						2,06
1030-7248			210		32			16	2,13
1030-7249			220						2,16
1030-7251			240						2,26
1030-7252			260				50		2,35
1030-7253			180						2,05
1030-7254			190						2,10
1030-7255			200						2,14
1030-7256			210		40			20	2,19
1030-7257			220						2,24
1030-7258			240						2,34
1030-7259			260						2,43

Размеры, мм

Обозначение направляющего узла исполнения 2	Применяемость	D	L	L ₁	L ₂	l	l ₁	l ₂	Масса, кг, не более
1030-7261			190						2,25
1030-7262			200						2,32
1030-7263			210					12	2,38
1030-7264			220						2,45
1030-7265			240						2,57
1030-7266			190		25				2,23
1030-7267			200						2,30
1030-7268			210					16	2,36
1030-7269			220						2,43
1030-7271			240						2,55
1030-7272			190				40		2,34
1030-7273			200						2,41
1030-7274			210					12	2,47
1030-7275			220						2,54
1030-7276			240						2,66
1030-7277			190		32				2,33
1030-7278			200						2,40
1030-7279			210					16	2,46
1030-7281		32	220	80		50			2,53
1030-7282			240						2,65
1030-7283			190						2,23
1030-7284			200						2,30
1030-7285			210					12	2,36
1030-7286			220						2,43
1030-7287			240						2,55
1030-7288			190		25				2,21
1030-7289			200						2,28
1030-7291			210					16	2,34
1030-7292			220						2,41
1030-7293			240				45		2,53
1030-7294			190						2,32
1030-7295			200						2,39
1030-7296			210					12	2,45
1030-7297			220						2,52
1030-7298			240		32				2,54
1030-7299			190						2,31
1030-7301			200					16	2,38
1030-7302			210						2,44
1030-7303			220						2,51

Продолжение табл. 3

Размеры, мм

Обозначение направляющего узла исполнения 2	Применяемость	D	L	L ₁	L ₂	l	l ₁	l ₂	Масса, кг, не более
1030-7304			240			50			2,63
1030-7305			180						2,25
1030-7306			190						2,31
1030-7307			200						2,38
1030-7308			210		32			16	2,44
1030-7309			220						2,51
1030-7311			240						2,63
1030-7312			260				45		2,75
1030-7313			180						2,33
1030-7314			190						2,39
1030-7315			200						2,46
1030-7316			210		40			20	2,52
1030-7317			220						2,59
1030-7318			240						2,71
1030-7319			260	80					2,83
1030-7321			180						2,17
1030-7322			190						2,19
1030-7323			200						2,26
1030-7324		32	210		32			16	2,32
1030-7325			220			56			2,39
1030-7326			240						2,61
1030-7327			260				50		2,76
1030-7328			180						2,31
1030-7329			190						2,27
1030-7331			200						2,34
1030-7332			210		40			20	2,40
1030-7333			220						2,47
1030-7334			240						2,69
1030-7335			260						2,84
1030-7336			180						2,51
1030-7337			190						2,57
1030-7338			200						2,64
1030-7339			210		32			16	2,70
1030-7341			220	100			45		2,77
1030-7342			240						2,89
1030-7343			260						3,02
1030-7344			180						2,59
1030-7345			190		40			20	2,65
1030-7346			200						2,72

Размеры, мм

Обозначение направляющего узла исполнения 2	Применяемость	D	L	L ₁	L ₂	l	l ₁	l ₂	Масса, кг, не более
1030-7347			210						2,78
1030-7348			220		40		45	20	2,85
1030-7349			240						2,97
1030-7351			260						3,10
1030-7352			180						2,49
1030-7353			190						2,65
1030-7354			200						2,62
1030-7355			210		32			16	2,68
1030-7356		32	220	100		56			2,75
1030-7357			240						2,87
1030-7358			260				50		3,00
1030-7359			180						2,24
1030-7361			190						2,63
1030-7362			200						2,70
1030-7363			210						2,76
1030-7364			220						2,83
1030-7365			240					20	2,95
1030-7366			260						3,08
1030-7367			220						3,55
1030-7368			240						3,71
1030-7369			260						3,87
1030-7371			280	80					4,03
1030-7372			220						3,48
1030-7373			240					32	3,80
1030-7374			260		40				3,80
1030-7375			280				50		3,96
1030-7376			220						3,93
1030-7377			240					20	4,09
1030-7378		36	260			63			4,25
1030-7379			280						4,41
1030-7381			220						3,86
1030-7382			240					32	4,02
1030-7383			260	100					4,18
1030-7384			280						4,34
1030-7385			220						3,89
1030-7386			240					20	4,05
1030-7387			260				56		4,21
1030-7388			280						4,37
1030-7389			220					32	3,82

Продолжение табл. 3

Размеры, мм

Обозначение направляющего узла исполнения 2	Применяемость	D	L	L ₁	L ₂	l	l ₁	l ₂	Масса, кг, не более
1030-7391		36	240	100			56	32	3,98
1030-7392			260						4,14
1030-7393			280						4,30
1030-7394			220						4,12
1030-7395			240	20			4,28		
1030-7396			260				4,44		
1030-7397			280				4,60		
1030-7398			220				4,05		
1030-7399			240	32			4,21		
1030-7401			260				4,37		
1030-7402			280				4,53		
1030-7403			220				4,08		
1030-7404			240	20			4,24		
1030-7405			260				4,40		
1030-7406			280				4,56		
1030-7407			220				4,01		
1030-7408			240	32			4,17		
1030-7409			260				4,33		
1030-7411			280				4,49		
1030-7412			220				20	4,39	
1030-7413		240	4,51						
1030-7414		260	4,67						
1030-7415		280	4,83						
1030-7416		220	32	4,28					
1030-7417		240		4,44					
1030-7418		260		4,60					
1030-7419		280		4,76					
1030-7421		40	220	80	40	63	56	20	4,07
1030-7422			240						4,26
1030-7423			260						4,46
1030-7424			280						4,66
1030-7425			220	32			3,99		
1030-7426			240				4,18		
1030-7427			260				4,38		
1030-7428			280				4,58		
1030-7429			220	20			4,47		
1030-7431			240				4,66		
1030-7432		260	4,86						
1030-7433		280	5,06						

Размеры, мм

Обозначение направляющего узла исполнения 2	Применяемость	D	L	L ₁	L ₂	l	l ₁	l ₂	Масса, кг, не более
1030-7434			220						4,39
1030-7435			240				50	32	4,58
1030-7436			260						4,78
1030-7437			280						4,98
1030-7438			220						4,43
1030-7439			240	100				20	4,62
1030-7441			260						4,82
1030-7442			280				56		5,02
1030-7443			220						4,35
1030-7444			240					32	4,54
1030-7445			260						4,74
1030-7446			280						4,94
1030-7447			220						4,66
1030-7448			240					20	4,85
1030-7449			260						5,05
1030-7451			280				50		5,25
1030-7452			220						4,58
1030-7453			240			63		32	4,77
1030-7454		40	260		40				4,97
1030-7455			280	110					5,17
1030-7456			220						4,62
1030-7457			240					20	4,81
1030-7458			260						5,01
1030-7459			280						5,21
1030-7461			220						4,54
1030-7462			240					32	4,73
1030-7463			260						4,93
1030-7464			280				56		5,13
1030-7465			220						4,70
1030-7466			240					20	4,89
1030-7467			260						5,09
1030-7468			280						5,29
1030-7469			220	125					4,62
1030-7471			240					32	4,81
1030-7472			260						5,01
1030-7473			280						5,21
1030-7474			240						5,18
1030-7475			260	80		71	50	20	5,42
1030-7476			280						5,68

Продолжение табл. 3

Размеры, мм

Обозначение направляющего узла исполнения 2	Применяемость	D	L	L ₁	L ₂	l	l ₁	l ₂	Масса, кг, не более
1030-7477			300					20	5,93
1030-7478			240						5,13
1030-7479			260		40			32	5,38
1030-7481			280						5,63
1030-7482			300						5,88
1030-7483			240				50		5,38
1030-7484			260					20	5,63
1030-7485			280						5,88
1030-7486			300		50				6,13
1030-7487			240						5,16
1030-7488			260					32	5,41
1030-7489			280						5,66
1030-7491			300						5,91
1030-7492			240	80					5,16
1030-7493			260					20	5,41
1030-7494			280						5,44
1030-7495			300		40				5,91
1030-7496			240						5,11
1030-7497		45	260			71		32	5,36
1030-7498			280						5,61
1030-7499			300				56		5,86
1030-7501			240						5,36
1030-7502			260					20	5,61
1030-7503			280						5,86
1030-7504			300		50				6,11
1030-7505			240						5,32
1030-7506			260					32	5,57
1030-7507			280						5,82
1030-7508			300						6,07
1030-7509			240						5,60
1030-7511			260					20	5,85
1030-7512			280						6,10
1030-7513			300		40				6,35
1030-7514			240				50		5,55
1030-7515			260	100				32	5,80
1030-7516			280						6,05
1030-7517			300						6,30
1030-7518			240		50			20	5,80
1030-7519			260						6,05

Размеры, мм

Обозначение направляющего узла исполнения 2	Применяемость	D	L	L ₁	L ₂	l	l ₁	l ₂	Масса, кг, не более
1030-7521			280					20	5,30
1030-7522			300						6,55
1030-7523			240		50		50		5,76
1030-7524			260					32	6,01
1030-7525			280						6,25
1030-7526			300						6,51
1030-7527			240						5,58
1030-7528			260					20	5,83
1030-7529			280						6,07
1030-7531			300		40				6,33
1030-7532			240						5,53
1030-7533			260					32	5,78
1030-7534			280						6,02
1030-7535			300				56		6,33
1030-7536			240						5,78
1030-7537			260					20	6,03
1030-7538			280						6,27
1030-7539			300		50				6,53
1030-7541		45	240	100		71			5,74
1030-7542			260					32	5,99
1030-7543			280						6,23
1030-7544			300						6,49
1030-7545			240						5,55
1030-7546			260					20	5,80
1030-7547			280						6,05
1030-7548			300		40				6,30
1030-7549			240						5,50
1030-7551			260					32	5,75
1030-7552			280						6,00
1030-7553			300				63		6,25
1030-7554			240						5,75
1030-7555			260					20	6,00
1030-7556			280						6,25
1030-7557			300		50				6,50
1030-7558			240						5,71
1030-7559			260					32	5,96
1030-7561			280						6,21
1030-7562			300						6,46
1030-7563			240	110	40		50	20	5,86

Продолжение табл. 3

Размеры, мм

Обозначение направляющего узла исполнения 2	Применяемость	D	L	L ₁	L ₂	l	l ₁	l ₂	Масса, кг, не более
1030-7564			260						6,11
1030-7565			280					20	6,36
1030-7566			300						6,61
1030-7567			240		40				5,81
1030-7568			260					32	6,07
1030-7569			280						6,31
1030-7571			300						6,56
1030-7572			240				50		6,06
1030-7573			260					20	6,31
1030-7574			280						6,56
1030-7575			300		50				6,81
1030-7576			240						6,02
1030-7577			260					32	6,27
1030-7578			280						6,52
1030-7579			300						6,77
1030-7581			240					20	5,83
1030-7582			260						6,08
1030-7583			280						6,33
1030-7584		45	300	110	40	71			6,58
1030-7585			240						5,78
1030-7586			260					32	6,03
1030-7587			280						6,28
1030-7588			300				56		6,53
1030-7589			240						6,03
1030-7591			260					20	6,28
1030-7592			280						6,53
1030-7593			300		50				6,78
1030-7594			240						5,99
1030-7595			260					32	6,24
1030-7596			280						6,49
1030-7597			300						6,74
1030-7598			240						5,80
1030-7599			260					20	6,05
1030-7601			280						6,30
1030-7602			300						6,55
1030-7603			240		40		63		5,78
1030-7604			260					32	6,05
1030-7605			280						6,28
1030-7606			300						6,52

Размеры, мм

Обозначение направляющего узла исполнения 2	Применяемость	D	L	L_1	L_2	l	l_1	l_2	Масса, кг, не более
1030-7607			240						6,00
1030-7608			260					20	6,25
1030-7609			280						6,50
1030-7611			300						6,75
1030-7612			240	110	50		63		5,99
1030-7613			260					32	6,21
1030-7614			280						6,46
1030-7615			300						6,71
1030-7616			240						6,09
1030-7617			260					20	6,34
1030-7618			280						6,59
1030-7619			300						6,84
1030-7621			240		40				6,07
1030-7622			260					32	6,32
1030-7623			280						6,54
1030-7624			300				50		6,79
1030-7625			240						6,47
1030-7626			260					20	6,54
1030-7627		45	280			71			6,79
1030-7628			300		50				7,04
1030-7629			240						6,25
1030-7631			260					32	6,50
1030-7632			280						6,75
1030-7633			300	125					7,00
1030-7634			240						6,06
1030-7635			260					20	6,31
1030-7636			280						6,56
1030-7637			300		40				6,81
1030-7638			240						6,01
1030-7639			260					32	6,25
1030-7641			280						6,51
1030-7642			300				56		6,76
1030-7643			240						6,26
1030-7644			260					20	6,51
1030-7645			280						6,76
1030-7646			300		50				7,01
1030-7647			240						6,22
1030-7648			260					32	6,47
1030-7649			280						6,72

Продолжение табл. 3

Размеры, мм

Обозначение направляющего узла исполнения 2	Применяемость	D	L	L ₁	L ₂	l	l ₁	l ₂	Масса, кг, не более
1030-7651			300		50		56	32	6,97
1030-7652			240						6,03
1030-7653			260					20	6,28
1030-7654			280						6,53
1030-7655			300						6,78
1030-7656			240		40				5,68
1030-7657			260					32	6,23
1030-7658			280						6,48
1030-7659			300	125		71	63		6,73
1030-7661			240						6,23
1030-7662			260					20	6,48
1030-7663			280						6,73
1030-7664			300						6,98
1030-7665			240		50				6,19
1030-7666			260					32	6,44
1030-7667			280						6,69
1030-7668			300						6,94
1030-7669			280					25	6,31
1030-7671		45	300						6,56
1030-7672			320				56		6,81
1030-7673			280					32	6,28
1030-7674			300						6,53
1030-7675			320	110					6,78
1030-7676			280					25	6,28
1030-7677			300						6,53
1030-7678			320				63		6,78
1030-7679			280					32	6,25
1030-7681			300						6,50
1030-7682			320		40	80			6,75
1030-7683			280					25	6,54
1030-7684			300						6,79
1030-7685			320				56		7,04
1030-7686			280					32	6,51
1030-7687			300						6,76
1030-7688			320	125					7,01
1030-7689			280					25	6,51
1030-7691			300				63		6,76
1030-7692			320						7,01
1030-7693			280					32	6,48

Размеры, мм

Обозначение направляющего узла исполнения 2	Применяемость	D	L	L ₁	L ₂	l	l ₁	l ₂	Масса, кг, не более							
1030-7694		45	300	125	40	80	63	32	6,73							
1030-7695			320		50				63	6,98						
1030-7696			280							40	71	6,69				
1030-7697			300									25	56	6,94		
1030-7698			320											32	63	7,19
1030-7699			280													40
1030-7701			300				25	56								
1030-7702			320		32				63							
1030-7703			280							40	71					
1030-7704			300									25	56			
1030-7705			320											32	63	
1030-7706			280													40
1030-7707			300				25	56								
1030-7708			320		32				63							
1030-7709			280							40	71					
1030-7711			300									25	56			
1030-7712			320											32	63	
1030-7713			280													40
1030-7714			300	25			56	6,87								
1030-7715			320		32			63	7,12							
1030-7716			280						40	71	6,85					
1030-7717			300								25	56	7,10			
1030-7718			320										32	63	7,35	
1030-7719			280												40	71
1030-7721			300	25			56									
1030-7722			320		32			63								
1030-7723			280						40	71						
1030-7724			300								25	56				
1030-7725			320										32	63		
1030-7726			280												40	71
1030-7727			300	25			56									
1030-7728			320		32			63								
1030-7729			280						40	71						
1030-7731			300								25	56				
1030-7732			320										32	63		
1030-7733			280												40	71
1030-7734		300	25	56		7,21										
1030-7735		320			32	63	7,46									
1030-7736		280					40	71	6,79							

Размеры, мм

Обозначение направляющего узла исполнения 2	Применяемость	D	L	L ₁	L ₂	l	l ₁	l ₂	Масса, кг, не более
1030-7737		45	300	140	40	80	71	25	7,04
1030-7738			320						7,29
1030-7739			280					6,76	
1030-7741			300					7,01	
1030-7742			320					7,26	
1030-7743			280					6,97	
1030-7744			300					7,22	
1030-7745			320					7,47	
1030-7746			280					6,93	
1030-7747			300					7,18	
1030-7748			320					7,43	
1030-7749			240					6,00	
1030-7751			260					6,31	
1030-7752			280					6,62	
1030-7753			300					6,93	
1030-7754			240					5,94	
1030-7755		260	6,25						
1030-7756		280	6,56						
1030-7757		300	6,87						
1030-7758		240	6,23						
1030-7759		260	6,54						
1030-7761		280	6,85						
1030-7762		300	7,16						
1030-7763		240	6,17						
1030-7764		50	260	80	50	71	32	6,48	
1030-7765			280					6,79	
1030-7766			300					7,10	
1030-7767			240					5,97	
1030-7768			260					6,28	
1030-7769			280					6,58	
1030-7771			300					6,90	
1030-7772			240					5,91	
1030-7773			260					6,22	
1030-7774			280					6,58	
1030-7775			300					6,84	
1030-7776			240					6,20	
1030-7777			260					6,51	
1030-7778			280					6,82	
1030-7779			300					7,13	

Размеры, мм

Обозначение направляющего узла исполнения 2	Применяемость	D	L	L ₁	L ₂	l	l ₁	l ₂	Масса, кг, не более
1030-7781			240						6,14
1030-7782			260	80	50		56	32	6,45
1030-7783			280						6,76
1030-7784			300						7,07
1030-7785			240						6,46
1030-7786			260					20	6,77
1030-7787			280						7,08
1030-7788			300		40				7,39
1030-7789			240						6,40
1030-7791			260					32	6,71
1030-7792			280						7,02
1030-7793			300				50		7,33
1030-7794			240						6,69
1030-7795			260					20	7,00
1030-7796			280						7,31
1030-7797			300		50				7,62
1030-7798			240						6,63
1030-7799			260					32	6,94
1030-7801		50	280			71			7,25
1030-7802			300						7,56
1030-7803			240						6,43
1030-7804			260	100				20	6,74
1030-7805			280						7,05
1030-7806			300		40				7,36
1030-7807			240						6,37
1030-7808			260					32	6,68
1030-7809			280						6,99
1030-7811			300				56		7,30
1030-7812			240						6,66
1030-7813			260					20	6,97
1030-7814			280						7,28
1030-7815			300		50				7,59
1030-7816			240						6,60
1030-7817			260					32	6,91
1030-7818			280						7,22
1030-7819			300						7,53
1030-7821			240						6,39
1030-7822			260		40		63	20	6,70
1030-7823			280						7,01

Продолжение табл. 3

Размеры, мм

Обозначение направляющего узла исполнения 2	Применяемость	D	L	L ₁	L ₂	l	l ₁	l ₂	Масса, кг, не более
1030-7824			300					20	7,32
1030-7825			240						6,33
1030-7826			260		40			32	6,64
1030-7827			280						6,95
1030-7828			300						7,26
1030-7829			240	100			63		6,62
1030-7831			260					20	6,93
1030-7832			280						7,24
1030-7833			300		50				7,55
1030-7834			240						6,56
1030-7835			260					32	6,87
1030-7836			280						7,18
1030-7837			300						7,49
1030-7838			240						6,68
1030-7839			260					20	6,99
1030-7841			280						7,30
1030-7842			300						7,61
1030-7843			240		40				6,62
1030-7844		50	260			71		32	6,93
1030-7845			280						7,24
1030-7846			300				50		7,55
1030-7847			240						6,91
1030-7848			260					20	7,22
1030-7849			280						7,53
1030-7851			300		50				7,84
1030-7852			240	110					6,85
1030-7853			260					32	7,16
1030-7854			280						7,47
1030-7855			300						7,78
1030-7856			240						6,65
1030-7857			260					20	6,96
1030-7858			280						7,27
1030-7859			300		40				7,58
1030-7861			240				56		6,59
1030-7862			260					32	6,90
1030-7863			280						7,21
1030-7864			300						7,52
1030-7865			240		50			20	6,88
1030-7866			260						7,19

Размеры, мм

Обозначение направляющего узла исполнения 2	Применяемость	D	L	L ₁	L ₂	l	l ₁	l ₂	Масса, кг, не более
1030-7867			280					20	7,50
1030-7868			300						7,81
1030-7869			240		50		56		6,82
1030-7871			260					32	7,13
1030-7872			280						7,44
1030-7873			300						7,75
1030-7874			240						6,62
1030-7875			260					20	6,93
1030-7876			280						7,24
1030-7877			300						7,55
1030-7878			240	110	40				6,56
1030-7879			260					32	6,87
1030-7881			280						7,18
1030-7882			300				63		7,49
1030-7883			240						6,85
1030-7884			260					20	7,16
1030-7885			280						7,47
1030-7886			300						7,48
1030-7887		50	240		50	71			6,79
1030-7888			260					32	7,10
1030-7889			280						7,41
1030-7891			300						7,72
1030-7892			240						6,99
1030-7893			260					20	7,30
1030-7894			280						7,61
1030-7895			300						7,92
1030-7896			240		40				6,93
1030-7897			260					32	7,24
1030-7898			280						7,55
1030-7899			300				50		7,86
1030-7901			240	125					7,22
1030-7902			260					20	7,53
1030-7903			280						7,84
1030-7904			300						8,15
1030-7905			240		50				7,16
1030-7906			260					32	7,47
1030-7907			280						7,84
1030-7908			300						8,09
1030-7909			240		40		56	20	6,96

Продолжение табл. 3

Размеры, мм

Обозначение направляющего узла исполнения 2	Применяемость	D	L	L ₁	L ₂	l	l ₁	l ₂	Масса, кг, не более
1030-7911			260						7,27
1030-7912			280					20	7,58
1030-7913			300						7,89
1030-7914			240		40				6,90
1030-7915			260					32	7,21
1030-7916			280						7,52
1030-7917			300				56		7,83
1030-7918			240						7,19
1030-7919			260					20	7,50
1030-7921			280						7,81
1030-7922			300		50				8,12
1030-7923			240						7,13
1030-7924			260					32	7,44
1030-7925			280						7,75
1030-7926			300						8,06
1030-7927			240	125		71			6,93
1030-7928			260					20	7,24
1030-7929			280						7,55
1030-7931		50	300		40				7,86
1030-7932			240						6,87
1030-7933			260					32	7,18
1030-7934			280						7,49
1030-7935			300				63		7,80
1030-7936			240						7,16
1030-7937			260					20	7,47
1030-7938			280						7,78
1030-7939			300						8,09
1030-7941			240		50				7,10
1030-7942			260					32	7,41
1030-7943			280						7,72
1030-7944			300						8,03
1030-7945			280					25	7,25
1030-7946			300						7,56
1030-7947			320				56		7,87
1030-7948			280						7,21
1030-7949			300	110	40	80		32	7,52
1030-7951			320						7,83
1030-7952			280				63		7,18
1030-7953			300					25	7,53

Размеры, мм

Обозначение направляющего узла исполнения 2	Применяемость	D	L	L ₁	L ₂	l	l ₁	l ₂	Масса, кг, не более
1030-7954			320					25	7,84
1030-7955			280	110			63		7,18
1030-7956			300					32	7,52
1030-7957			320						7,80
1030-7958			280						7,56
1030-7959			300					25	7,87
1030-7961			320						8,18
1030-7962			280		40		56		7,58
1030-7963			300					32	7,83
1030-7964			320						8,14
1030-7965			280						7,53
1030-7966			300					25	7,84
1030-7967			320						8,15
1030-7968			280						7,49
1030-7969			300						7,80
1030-7971			320						8,11
1030-7972			280				63	32	7,72
1030-7973			300						8,03
1030-7974		50	320	125	50	80			8,34
1030-7975			280						7,67
1030-7976			300					40	7,98
1030-7977			320						8,29
1030-7978			280						7,48
1030-7979			300					25	7,79
1030-7981			320		40				8,10
1030-7982			280						7,44
1030-7983			300						7,75
1030-7984			320				71		8,06
1030-7985			280					32	7,67
1030-7986			300						7,98
1030-7987			320		50				8,29
1030-7988			280						7,62
1030-7989			300					40	7,93
1030-7991			320						8,24
1030-7992			280						7,80
1030-7993			300					25	8,19
1030-7994			320	140	40		56		8,50
1030-7995			280						7,84
1030-7996			300					32	8,15

Продолжение табл. 3

Размеры, мм

Обозначение направляющего узла исполнения 2	Применяемость	D	L	L ₁	L ₂	l	l ₁	l ₂	Масса, кг, не более
1030-7997			320				56	32	8,46
1030-7998			280						7,85
1030-7999			300					25	8,16
1030-8001			320		40				8,47
1030-8002			280						7,81
1030-8003			300						8,12
1030-8004			320					32	8,43
1030-8005			280				63		8,04
1030-8006			300						8,35
1030-8007			320		50				8,66
1030-8008			280					40	7,99
1030-8009		50	300	140		80			8,30
1030-8011			320						8,61
1030-8012			280					25	7,81
1030-8013			300						8,12
1030-8014			320		40				8,43
1030-8015			280						7,77
1030-8016			300						8,08
1030-8017			320					32	8,39
1030-8018			280						8,00
1030-8019			300						8,31
1030-8021			320		50				8,62
1030-8022			280						7,95
1030-8023			300						8,26
1030-8024			320						8,57
1030-8025			300				71		10,04
1030-8026			320					40	10,13
1030-8027			340						10,82
1030-8028			360						11,21
1030-8029			380						11,59
1030-8031			400						11,98
1030-8032		56	420	125	63	90			12,36
1030-8033			300						9,36
1030-8034			320						9,75
1030-8035			340						10,14
1030-8036			360					50	10,52
1030-8037			380						10,91
1030-8038			400						11,30
1030-8039			420						11,68

Размеры, мм

Обозначение направляющего узла исполнения 2	Применяемость	D	L	L ₁	L ₂	l	l ₁	l ₂	Масса, кг, не более
1030-8041			300						9,99
1030-8042			320						10,38
1030-8043			340						10,77
1030-8044			360					40	11,15
1030-8045			380						11,54
1030-8046			400						11,93
1030-8047			420	125			80		12,31
1030-8048			300						9,31
1030-8049			320						9,70
1030-8051			340						10,09
1030-8052			360					50	10,47
1030-8053			380						10,86
1030-8054			400						11,26
1030-8055			420						11,63
1030-8056			300						10,38
1030-8057			320						10,77
1030-8058			340						11,16
1030-8059			360					40	11,54
1030-8061		56	380		63	90			11,93
1030-8062			400						12,32
1030-8063			420				71		12,70
1030-8064			300						9,70
1030-8065			320						10,09
1030-8066			340						10,48
1030-8067			360					50	10,86
1030-8068			380	140					11,25
1030-8069			400						11,64
1030-8071			420						12,02
1030-8072			300						10,33
1030-8073			320						10,72
1030-8074			340						11,11
1030-8075			360					40	11,49
1030-8076			380						11,88
1030-8077			400				80		12,27
1030-8078			420						12,65
1030-8079			300						9,65
1030-8081			320					50	10,04
1030-8082			340						10,43
1030-8083			360						10,81

Продолжение табл. 3

Размеры, мм

Обозначение направляющего узла исполнения 2	Применяемость	D	L	L ₁	L ₂	l	l ₁	l ₂	Масса, кг, не более
1030-8084			380						11,20
1030-8085			400			90		50	11,51
1030-8086			420						11,97
1030-8087			320						10,72
1030-8088			340						11,11
1030-8089			360						11,49
1030-8091			380					40	11,88
1030-8092			400						12,27
1030-8093			420				80		12,65
1030-8094			450						12,23
1030-8095			320						10,04
1030-8096			340						10,43
1030-8097			360						10,81
1030-8098			380					50	11,54
1030-8099			400						11,59
1030-8101			420	140					11,97
1030-8102			450						12,55
1030-8103			320						10,66
1030-8104		56	340		68				11,05
1030-8105			360						11,43
1030-8106			380					40	11,82
1030-8107			400			100			12,21
1030-8108			420						12,59
1030-8109			450						13,17
1030-8111			320				90		9,98
1030-8112			340						10,37
1030-8113			360						10,75
1030-8114			380					50	11,14
1030-8115			400						11,53
1030-8116			420						11,91
1030-8117			450						12,49
1030-8118			320						11,17
1030-8119			340						11,56
1030-8121			360						11,94
1030-8122			380	160			80	40	12,33
1030-8123			400						12,72
1030-8124			420						13,10
1030-8125			450						13,68
1030-8126			320					50	9,66

Размеры, мм

Обозначение направляющего узла исполнения 2	Применяемость	D	L	L ₁	L ₂	l	l ₁	l ₂	Масса, кг, не более
1030-8127			340						10,88
1030-8128			360						11,26
1030-8129			380				80	50	11,65
1030-8131			400						12,04
1030-8132			420						12,42
1030-8133			450						13,00
1030-8134			320						11,11
1030-8135			340						11,50
1030-8136			360						11,88
1030-8137		56	380	160		100		40	12,27
1030-8138			400						12,66
1030-8139			420						13,04
1030-8141			450				90		13,62
1030-8142			320						10,43
1030-8143			340						10,82
1030-8144			360						11,20
1030-8145			380					50	11,59
1030-8146			400						11,98
1030-8147			420						12,36
1030-8148			450						12,94
1030-8149			300						13,08
1030-8151			320						13,56
1030-8152			340						14,05
1030-8153			360					40	14,54
1030-8154			380						14,03
1030-8155			400						15,52
1030-8156			420				71		16,01
1030-8157			300						13,01
1030-8158		63	320	125		90			13,49
1030-8159			340						13,98
1030-8161			360					50	14,47
1030-8162			380						14,96
1030-8163			400						15,45
1030-8164			420						15,94
1030-8165			300						13,02
1030-8166			320				80	40	13,50
1030-8167			340						13,99
1030-8168			360						14,48
1030-8169			380						14,97

Продолжение табл. 3

Размеры, мм

Обозначение направляющего узла исполнения 2	Применяемость	D	L	L ₁	L ₂	l	l ₁	l ₂	Масса, кг, не более
1030-8171			400					40	15,46
1030-8172			420						15,93
1030-8173			300						12,95
1030-8174			320						13,43
1030-8175			340						13,92
1030-8176			360					50	14,41
1030-8177			380						14,90
1030-8178			400						15,39
1030-8179			420						15,86
1030-8181			300						13,58
1030-8182			320						14,08
1030-8183			340						14,45
1030-8184			360					40	15,04
1030-8185			380						15,53
1030-8186			400						16,02
1030-8187			420						16,51
1030-8188			300						13,51
1030-8189			320						13,99
1030-8191		63	340		63	90			14,48
1030-8192			360					50	14,97
1030-8193			380						15,46
1030-8194			400						15,95
1030-8195			420						15,44
1030-8196			300						13,52
1030-8197			320						14,00
1030-8198			340						14,49
1030-8199			360					40	14,98
1030-8201			380						15,47
1030-8202			400						16,96
1030-8203			420						16,45
1030-8204			300						13,45
1030-8205			320						13,93
1030-8206			340						14,42
1030-8207			360					50	14,91
1030-8208			380						15,40
1030-8209			400						15,89
1030-8211			420						16,38
1030-8212			320						14,00
1030-8213			340			100		40	14,49

Размеры, мм

Обозначение направляющего узла исполнения 2	Применяемость	D	L	L ₁	L ₂	l	l ₁	l ₂	Масса, кг., не более
1050-8214			360						14,98
1030-8215			380						15,47
1030-8216			400					40	15,96
1030-8217			420						16,45
1030-8218			450						17,19
1030-8219			320				80		13,93
1030-8221			340						14,42
1030-8222			360						14,91
1030-8223			380					50	15,40
1030-8224			400						15,89
1030-8225			420						16,38
1030-8226			450						17,12
1030-8227			320	140					13,93
1030-8228			340						14,42
1030-8229			360						14,91
1030-8231			380					40	15,40
1030-8232			400						15,89
1030-8233			420						16,38
1030-8234		63	450		63	100	90		17,12
1030-8235			320						13,86
1030-8236			340						14,35
1030-8237			360						14,84
1030-8238			380					50	15,33
1030-8239			400						15,82
1030-8241			420						16,31
1030-8242			450						17,05
1030-8243			320						14,69
1030-8244			340						15,18
1030-8245			360						15,67
1030-8246			380					40	16,16
1030-8247			400						16,65
1030-8248			420						17,14
1030-8249			450	160			80		17,88
1030-8251			320						14,62
1030-8252			340						15,11
1030-8253			360					50	15,60
1030-8254			380						16,09
1030-8255			400						16,58
1030-8256			420						17,07

Продолжение табл. 3

Размеры, мм

Обозначение направляющего узла исполнения 2	Применяемость	D	L	L_1	L_2	l	l_1	l_2	Масса, кг, не более
1030-8257		63	450	160	63	100	80	50	17,81
1030-8258			320						14,62
1030-8259			340				15,11		
1030-8261			360				15,60		
1030-8262			380				40	16,09	
1030-8263			400					16,58	
1030-8264			420				17,07		
1030-8265			450				90	17,81	
1030-8266			320					14,55	
1030-8267			340				15,04		
1030-8268			360				50	15,53	
1030-8269			380					16,02	
1030-8271			400					16,51	
1030-8272			420				17,00		
1030-8273			450				17,74		

Пример условного обозначения шарикового направляющего узла размерами $D=14$ мм, $L=110$ мм, $L_1=63$ мм, $L_2=25$ мм, $l=32$ мм, $l_1=25$ мм, $l_2=12$ мм, исполнения 2:

Узел направляющий 1030-7001 ГОСТ 14676—83

Обозначение направляющего узла исполнения 2	Поз. 1 Направляющий узел исполнения 1 Кол. 1	Поз. 2 Втулка Кол. 1	Поз. 3 Сепаратор по ГОСТ 14678—83 Кол. 1
	Обозначения		
1030-7001	1030-6201	1030-7001/002	1032-3321
1030-7002	1030-6202		
1030-7003	1030-6203		
1030-7004	1030-6204	1030-7004/002	1032-3323
1030-7005	1030-6205		
1030-7006	1030-6206		
1030-7007	1030-6207	1030 7007/002	
1030-7008	1030-6208		
1030-7009	1030-6209		
1030-7011	1030-6211	1030-7018/002	
1030-7012	1030-6212		
1030-7013	1030-6207		
1030-7014	1030-6208	1030-7018/002	
1030-7015	1030-6209		
1030-7016	1030-6211		
1030-7017	1030-6212	1030-7007/002	
1030-7018	1030-6213		
1030-7019	1030-6214		
1030-7021	1030-6215	1030-7007/002	1032-3325
1030-7022	1030-6216		
1030-7023	1030-6217		
1030-7024	1030-6218	1030-7013/002	
1030-7025	1030-6214		
1030-7026	1030-6215		
1030-7027	1030-6216	1030 7007/002	
1030-7028	1030 6217		
1030-7029	1030-6218		
1030 7031	1030-6219	1030 7013/002	
1030-7032	1030-6221		
1030-7033	1030-6222		
1030-7034	1030-6223	1030 7013/002	
1030-7035	1030-6218		
1030 7036	1030-6219		
1030 7037	1030-6221	1030 7041/002	1032-3328
1030-7038	1030-6222		
1030-7039	1030 6223		
1030 7041	1030 6224	1030 7041/002	1032-3328
1030-7042	1030 6225		
1030 7043	1030-6226		

Продолжение табл. 4

Обозначение направляющего узла исполнения 2	Поз. 1 Направляющий узел исполнения 1 Кол. 1	Поз. 2 Втулка Кол. 1	Поз. 3 Сепаратор по ГОСТ 14678—83 Кол. 1
Обозначения			
1030-7044	1030-6227	1030-7041/002	
1030-7045	1030-6228		
1030-7046	1030-6224		
1030-7047	1030-6225		
1030-7048	1030-6226	1030-7046/002	
1030-7049	1030-6227		
1030-7051	1030-6228		
1030-7052	1030-6229		
1030-7053	1030-6231		
1030-7054	1030-6232	1030-7041/002	
1030-7055	1030-6233		
1030-7056	1030-6234		
1030-7057	1030-6229		
1030-7058	1030-6231		1032-3328
1030-7059	1030-6232	1030-7046/002	
1030-7061	1030-6233		
1030-7062	1030-6234		
1030-7063	1030-6235		
1030-7064	1030-6236		
1030-7065	1030-6237	1030-7041/002	
1030-7066	1030-6238		
1030-7067	1030-6239		
1030-7068	1030-6235		
1030-7069	1030-6236		
1030-7071	1030-6237	1030-7046/002	
1030-7072	1030-6238		
1030-7073	1030-6239		
1030-7074	1030-6242	1030-7074/002	
1030-7075	1030-6243		
1030-7076	1030-6242	1030-7076/002	
1030-7077	1030-6243		
1030-7078	1030-6245	1030-7074/002	
1030-7079	1030-6246		
1030-7081	1030-6245		1032-3332
1030-7082	1030-6246	1030-7076/002	
1030-7083	1030-6248		
1030-7084	1030-6249	1030-7074/002	
1030-7085	1030-6248		
1030-7086	1030-6249	1030-7076/002	

Обозначение направляющего узла исполнения 2	Поз. 1 Направляющий узел исполнения 1 Кол. 1	Поз. 2 Втулка Кол. 1	Поз. 3 Сепаратор по ГОСТ 14678—83 Кол. 1
	Обозначения		
1030-7087	1030-6251	1030-7074/002	1032-3332
1030-7088	1030-6252		
1030-7089	1030-6251	1030-7076/002	
1030-7091	1030-6252		
1030-7092	1030-6253	1030-7074/002	
1030-7093	1030-6254		
1030-7094	1030-6253	1030-7076/002	
1030-7095	1030-6254		
1030-7096	1030-6256		
1030-7097	1030-6257		
1030-7098	1030-6258	1030-7074/002	
1030-7099	1030-6259		
1030-7101	1030-6256		
1030-7102	1030-6257	1030-7076/002	
1030-7103	1030-6258		
1030-7104	1030-6259		
1030-7105	1030-6261	1030-7074/002	
1030-7106	1030-6262		
1030-7107	1030-6261	1030-7076/002	
1030-7108	1030-6262		
1030-7109	1030-6263	1030-7074/002	
1030-7111	1030-6264		
1030-7112	1030-6263	1030-7076/002	
1030-7113	1030-6264		
1030-7114	1030-6266	1030-7114/002	
1030-7115	1030-6267		
1030-7116	1030-6266	1030-7116/002	
1030-7117	1030-6267		
1030-7118	1030-6269	1030-7114/002	
1030-7119	1030-6271		
1030-7121	1030-6269	1030-7116/002	
1030-7122	1030-6271		
1030-7123	1030-6273	1030-7114/002	
1030-7124	1030-6274		
1030-7125	1030-6273	1030-7116/002	
1030-7126	1030-6274		
1030-7127	1030-6275	1030-7114/002	
1030-7128	1030-6276		
1030-7129	1030-6275	1030-7116/002	

Продолжение табл. 4

Обозначение направляющего узла исполнения 2	Поз. 1 Направляющий узел исполнения 1 Кол. 1	Поз. 2 Втулка Кол. 1	Поз. 3 Сепаратор по ГОСТ 14678—83 Кол. 1
1030-7131	1030-6276	1030-7116/002	1032-3336
1030-7132	1030-6277	1030-7114/002	
1030-7133	1030-6278		
1030-7134	1030-6277	1030-7116/002	
1030-7135	1030-6278		
1030-7136	1030-6281		
1030-7137	1030-6282	1030-7114/002	
1030-7138	1030-6283		
1030-7139	1030-6284		
1030-7141	1030-6281		
1030-7142	1030-6282	1030-7116/002	
1030-7143	1030-6283		
1030-7144	1030-6284		
1030-7145	1030-6285	1030-7114/002	
1030-7146	1030-6286		
1030-7147	1030-6285	1030-7116/002	
1030-7148	1030-6286		
1030-7149	1030-6287	1030-7114/002	
1030-7151	1030-6288		
1030-7152	1030-6287	1030-7116/002	
1030-7153	1030-6288		
1030-7154	1030-6318		
1030-7155	1030-6319		
1030-7156	1030-6321	1030-7154/002	
1030-7157	1030-6322		
1030-7158	1030-6323		
1030-7159	1030-6318		
1030-7161	1030-6319		
1030-7162	1030-6321	1030-7159/002	
1030-7163	1030-6322		
1030-7164	1030-6323		
1030-7165	1030-6318		
1030-7166	1030-6319		
1030-7167	1030-6321	1030-7165/002	
1030-7168	1030-6322		
1030-7169	1030-6323		
1030-7171	1030-6318		
1030-7172	1030-6319	1030-7171/002	
1030-7173	1030-6321		

Обозначение направляющего узла исполнения 2	Поз. 1 Направляющий узел исполнения 1 Кол. 1	Поз. 2 Втулка Кол. 1	Поз. 3 Сепаратор по ГОСТ 14678—83 Кол. 1
Обозначения			
1030-7174	1030-6322	1030-7171/002	1032-3342
1030-7175	1030-6323		
1030-7176	1030-6324		
1030-7177	1030-6325	1030-7154/002	
1030-7178	1030-6326		
1030-7179	1030-6327		1032-3341
1030-7181	1030-6328		
1030-7182	1030-6324		
1030-7183	1030-6325		
1030-7184	1030-6326	1030-7159/002	
1030-7185	1030-6327		
1030-7186	1030-6328		
1030-7187	1030-6324		
1030-7188	1030-6325		
1030-7189	1030-6326	1032-7165/002	
1030-7191	1030-6327		
1030-7192	1030-6328		
1030-7193	1030-6324		
1030-7194	1030-6325		
1030-7195	1030-6326		1032-3842
1030-7196	1030-6327		
1030-7197	1030-6328		
1030-7198	1030-6344		
1030-7199	1030-6345	1032-7171/002	
1030-7201	1030-6346		
1030-7202	1030-6347		
1030-7203	1030-6348		
1030-7204	1030-6349		
1030-7205	1030-6351		
1030-7206	1030-6344		
1030-7207	1030-6345		
1030-7208	1030-6346		
1030-7209	1030-6347	1032-7206/002	1032-3343
1030-7211	1030-6348		
1030-7212	1030-6349		
1030-7213	1030-6351		
1030-7214	1030-6352		
1030-7215	1030-6353	1032-7171/002	1032-3842
1030-7216	1030-6354		
1030-7217	1030-6355		

Продолжение табл. 4

Обозначение направляющего узла исполнения 2	Поз. 1 Направляющий узел исполнения 1 Кол. 1	Поз. 2 Втулка Кол. 1	Поз. 3 Сепаратор по ГОСТ 14678—83 Кол. 1
	Обозначения		
1030-7218	1030-6356	1030 7171/002	1032-3342
1030-7219	1030-6357		
1030-7221	1030-6358		
1030-7222	1030-6352		
1030-7223	1030-6353		
1030-7224	1030-6354		
1030-7225	1030-6355	1030-7206/002	1032-3343
1030-7226	1030-6356		
1030-7227	1030-6357		
1030-7228	1030-6358		
1030-7229	1030-6359		
1030-7231	1030-6361		
1030-7232	1030-6362	1030-7171/002	1032-3342
1030-7233	1030-6363		
1030-7234	1030-6364		
1030-7235	1030-6365		
1030-7236	1030-6366		
1030-7237	1030-6359		
1030-7238	1030-6361	1030-7206/002	1032-3343
1030-7239	1030-6362		
1030-7241	1030-6363		
1030-7242	1030-6364		
1030-7243	1030-6365		
1030-7244	1030-6366		
1030 7245	1030-6367	1030-7171/002	1032-3342
1030-7246	1030-6368		
1030-7247	1030-6369		
1030-7248	1030-6371		
1030-7249	1030-6372		
1030-7251	1030-6373		
1030-7252	1030-6374	1030-7206/002	1032-3343
1030-7253	1030-6367		
1030-7254	1030-6368		
1030-7255	1030-6369		
1030-7256	1030-6371		
1030-7257	1030-6372		
1030-7258	1030-6373	1030-7261/002	1032-3346
1030-7259	1030-6374		
1030-7261	1030-6404		

Обозначение направляющего узла исполнения 2	Поз. 1 Направляющий узел исполнения 1 Кол. 1	Поз. 2 Втулка Кол. 1	Поз. 3 Сепаратор по ГОСТ 14678—83 Кол. 1
Обозначения			
1030-7262	1030-6405	1030-7261/002	1032-3346
1030-7263	1030-6406		
1030-7264	1030-6407		
1030-7265	1030-6408		
1030-7266	1030-6404		
1030-7267	1030-6405		
1030-7268	1030-6406		
1030-7269	1030-6407		
1030-7271	1030-6408		
1030-7272	1030-6404		
1030-7273	1030-6405		
1030-7274	1030-6406		
1030-7275	1030-6407		
1030-7276	1030-6408		
1030-7277	1030-6404		
1030-7278	1030-6405		
1030-7279	1030-6406		
1030-7281	1030-6407		
1030-7282	1030-6408	1030-7261/002	1032-3346
1030-7283	1030-6409		
1030-7284	1030-6411		
1030-7285	1030-6412		
1030-7286	1030-6413		
1030-7287	1030-6414		
1030-7288	1030-6409		
1030-7289	1030-6411		
1030-7291	1030-6412		
1030-7292	1030-6413		
1030-7293	1030-6414		
1030-7294	1030-6409		
1030-7295	1030-6411		
1030-7296	1030-6412		
1030-7297	1030-6413		
1030-7298	1030-6414		
1030-7299	1030-6409		
1030-7301	1030-6411		
1030-7302	1030-6412	1030-7277/002	1032-3347
1030-7303	1030-6413		
1030-7304	1030-6414		

Продолжение табл. 4

Обозначение направляющего узла исполнения ²	Поз. 1 Направляющий узел исполнения 1 Кол. 1	Поз. 2 Втулка Кол. 1	Поз. 3 Сепаратор по ГОСТ 14678—83 Кол. 1		
	Обозначения				
1030-7305	1030-6429	1030-7277/002	1032-3347		
1030-7306	1030-6431				
1030-7307	1030-6432				
1030-7308	1030-6433				
1030-7309	1030-6434				
1030-7311	1030-6435				
1030-7312	1030-6436				
1030-7313	1030-6429				
1030-7314	1030-6431				
1030-7315	1030-6432				
1030-7316	1030-6433	1030-7313/002	1032-3348		
1030-7317	1030-6434				
1030-7318	1030-6435				
1030-7319	1030-6436				
1030-7321	1030-6437				
1030-7322	1030-6438				
1030-7323	1030-6439				
1030-7324	1030-6441				
1030-7325	1030-6442				
1030-7326	1030-6443				
1030-7327	1030-6444	1030-7277/002	1032-3347		
1030-7328	1030-6437				
1030-7329	1030-6438				
1030-7331	1030-6439				
1030-7332	1030-6441				
1030-7333	1030-6442				
1030-7334	1030-6443				
1030-7335	1030-6444				
1030-7336	1030-6445				
1030-7337	1030-6446				
1030-7338	1030-6447	1030-7277/002	1032-3347		
1030-7339	1030-6448				
1030-7341	1030-6449				
1030-7342	1030-6451				
1030-7343	1030-6452				
1030-7344	1030-6445				
1030-7345	1030-6446				
1030-7346	1030-6447				
1030-7347	1030-6448			1030-7313/002	1032-3348

Обозначение направляющего узла исполнения 2	Поз. 1 Направляющий узел исполнения 1 Кол. 1	Поз. 2 Втулка Кол. 1	Поз. 3 Сепаратор по ГОСТ 14678—83 Кол. 1
	Обозначения		
1030-7348	1030-6449	1030-7313/002	1032-3348
1030-7349	1030-6451		
1030-7351	1030-6452		
1030-7352	1030-6453		
1030-7353	1030-6454		
1030-7354	1030-6455		
1030-7355	1030-6456	1030-7277/002	1032-3347
1030-7356	1030-6457		
1030-7357	1030-6458		
1030-7358	1030-6459		
1030-7359	1030-6453		
1030-7361	1030-6454		
1030-7362	1030-6455	1030-7313/002	1032-3348
1030-7363	1030-6456		
1030-7364	1030-6457		
1030-7365	1030-6458		
1030-7366	1030-6459		
1030-7367	1030-6464		
1030-7368	1030-6465	1030-7367/002	1032-3352
1030-7369	1030-6466		
1030-7371	1030-6467		
1030-7372	1030-6464		
1030-7373	1030-6465		
1030-7374	1030-6466		
1030-7375	1030-6467	1030-7372/002	
1030-7376	1030-6472		
1030-7377	1030-6473		
1030-7378	1030-6474		
1030-7379	1030-6475		
1030-7381	1030-6472		
1030-7382	1030-6473	1030-7372/002	
1030-7383	1030-6474		
1030-7384	1030-6475		
1030-7385	1030-6479		
1030-7386	1030-6481		
1030-7387	1030-6482		
1030-7388	1030-6483	1030-7367/002	
1030-7389	1030-6479		
1030-7391	1030-6481		
		1030-7372/002	

Продолжение табл. 4

Обозначение направляющего узла исполнения 2	Поз. 1 Направляющий узел исполнения 1 Кол. 1	Поз. 2 Втулка Кол. 1	Поз. 3 Сепаратор по ГОСТ 14678—83 Кол. 1
Обозначения			
1030-7392	1030-6482	1030-7372/002	1032-3352
1030-7393	1030-6483		
1030-7394	1030-6487		
1030-7395	1030-6488	1030-7367/002	
1030-7396	1030-6489		
1030-7397	1030-6491		
1030-7398	1030-6487		
1030-7399	1030-6488	1030-7372/002	
1030-7401	1030-6489		
1030-7402	1030-6491		
1030-7403	1030-6495		
1030-7404	1030-6496	1030-7367/002	
1030-7405	1030-6497		
1030-7406	1030-6498		
1030-7407	1030-6495		
1030-7408	1030-6496	1030-7372/002	
1030-7409	1030-6497		
1030-7411	1030-6498		
1030-7412	1030-6511		
1030-7413	1030-6512	1030-7367/002	
1030-7414	1030-6513		
1030-7415	1030-6514		
1030-7416	1030-6511		
1030-7417	1030-6512	1030-7372/002	
1030-7418	1030-6513		
1030-7419	1030-6514		
1030-7421	1030-6518		
1030-7422	1030-6519	1030-7421/002	
1030-7423	1030-6521		
1030-7424	1030-6522		
1030-7425	1030-6518		
1030-7426	1030-6519	1030-7425/002	
1030-7427	1030-6521		
1030-7428	1030-6522		
1030-7429	1030-6526		
1030-7431	1030-6527	1030-7421/002	
1030-7432	1030-6528		
1030-7433	1030-6529		
1030-7434	1030-6526	1030-7425/002	
1030-7435	1030-6527		

Обозначение направляющего узла исполнения 2	Поз. 1 Направляющий узел исполнения 1 Кол. 1	Поз. 2 Втулка Кол. 1	Поз. 3 Сепаратор по ГОСТ 14678—83 Кол. 1
Обозначения			
1030-7436	1030-6528	1030-7425/002	
1030-7437	1030-6529		
1030-7438	1030-6534		
1030-7439	1030-6535	1030-7421/002	
1030-7441	1030-6536		
1030-7442	1030-6537		
1030-7443	1030-6534		
1030-7444	1030-6535	1030-7425/002	
1030-7445	1030-6536		
1030-7446	1030-6537		
1030-7447	1030-6542		
1030-7448	1030-6543	1030-7421/002	
1030-7449	1030-6544		
1030-7451	1030-6545		
1030-7452	1030-6542		
1030-7453	1030-6543	1030-7425/002	
1030-7454	1030-6544		1032-3357
1030-7455	1030-6545		
1030-7456	1030-6549		
1030-7457	1030-6551	1030-7421/002	
1030-7458	1030-6552		
1030-7459	1030-6553		
1030-7461	1030-6549		
1030-7462	1030-6551	1030-7425/002	
1030-7463	1030-6552		
1030-7464	1030-6553		
1030-7465	1030-6565		
1030-7466	1030-6566	1030-7421/002	
1030-7467	1030-6567		
1030-7468	1030-6568		
1030-7469	1030-6565		
1030-7471	1030-6566	1030-7425/002	
1030-7472	1030-6567		
1030-7473	1030-6568		
1030-7474	1030-6572		
1030-7475	1030-6573	1030-7474/002	
1030-7476	1030-6574		1032-3363
1030-7477	1030-6575		
1030-7478	1030-6572	1030-7478/002	

Продолжение табл. 4

Обозначение направляющего узла исполнения 2	Поз. 1 Направляющий узел исполнения 1 Кол. 1	Поз. 2 Втулка Кол. 1	Поз. 3 Сепаратор по ГОСТ 14678—83 Кол. 1
	Обозначения		
1030-7479	1030-6573	1030-7478/002	1032-3363
1030-7481	1030-6574		
1030-7482	1030-6575		
1030-7483	1030-6572	1030-7483/002	1032-3364
1030-7484	1030-6573		
1030-7485	1030-6574		
1030-7486	1030-6575	1030-7487/002	1032-3364
1030-7487	1030-6572		
1030-7488	1030-6573		
1030-7489	1030-6574	1030-7474/002	1032-3363
1030-7491	1030-6575		
1030-7492	1030-6578		
1030-7493	1030-6579	1030-7478/002	1032-3363
1030-7494	1030-6581		
1030-7495	1030-6582		
1030-7496	1030-6578	1030-7478/002	1032-3364
1030-7497	1030-6579		
1030-7498	1030-6581		
1030-7499	1030-6582	1030-7487/002	1032-3363
1030-7501	1030-6578		
1030-7502	1030-6579		
1030-7503	1030-6581	1030-7483/002	1032-3364
1030-7504	1030-6582		
1030-7505	1030-6578		
1030-7506	1030-6579	1030-7487/002	1032-3363
1030-7507	1030-6581		
1030-7508	1030-6582		
1030-7509	1030-6585	1030-7474/002	1032-3363
1030-7511	1030-6586		
1030-7512	1030-6587		
1030-7513	1030-6588	1030-7478/002	1032-3363
1030-7514	1030-6585		
1030-7515	1030-6586		
1030-7516	1030-6587	1030-7483/002	1032-3364
1030-7517	1030-6588		
1030-7518	1030-6585		
1030-7519	1030-6586	1030-7483/002	1032-3364
1030-7521	1030-6587		
1030-7522	1030-6588		

Обозначение направляющего узла исполнения 2	Поз. 1 Направляющий узел исполнения 1 Кол. 1	Поз. 2 Втулка Кол. 1	Поз. 3 Сепаратор по ГОСТ 14678—83 Кол. 1
	Обозначения		
1030-7523	1030-6585	1030-7487/002	1032-3364
1030-7524	1030-6586		
1030-7525	1030-6587		
1030-7526	1030-6588	1030-7474/002	1032-3363
1030-7527	1030-6592		
1030-7528	1030-6593		
1030-7529	1030-6594	1030-7478/002	1032-3363
1030-7531	1030-6595		
1030-7532	1030-6592		
1030-7533	1030-6593	1030-7483/002	1032-3364
1030-7534	1030-6594		
1030-7535	1030-6595		
1030-7536	1030-6592	1030-7487/002	1032-3363
1030-7537	1030-6593		
1030-7538	1030-6594		
1030-7539	1030-6595	1030-7474/002	1032-3363
1030-7541	1030-6592		
1030-7542	1030-6593		
1030-7543	1030-6594	1030-7483/002	1032-3364
1030-7544	1030-6595		
1030-7545	1030-6598		
1030-7546	1030-6599	1030-7478/002	1032-3364
1030-7547	1030-6601		
1030-7548	1030-6602		
1030-7549	1030-6598	1030-7487/002	1032-3363
1030-7551	1030-6599		
1030-7552	1030-6601		
1030-7553	1030-6602	1030-7483/002	1032-3364
1030-7554	1030-6598		
1030-7555	1030-6599		
1030-7556	1030-6601	1030-7487/002	1032-3363
1030-7557	1030-6602		
1030-7558	1030-6598		
1030-7559	1030-6599	1030-7474/002	1032-3363
1030-7561	1030-6601		
1030-7562	1030-6602		
1030-7563	1030-6605	1030-7474/002	1032-3363
1030-7564	1030-6606		
1030-7565	1030-6607		

Продолжение табл. 4

Обозначение направляющего узла исполнения 2	Поз. 1 Направляющий узел исполнения 1 Кол. 1	Поз. 2 Втулка Кол. 1	Поз. 3 Сепаратор по ГОСТ 14678—83 Кол. 1
Обозначения			
1030-7566	1030-6608	1030-7474/002	1032-3363
1030-7567	1030-6605	1030-7478/002	
1030-7568	1030-6606		
1030-7569	1030-6607		
1030-7571	1030-6608		1030 7483/002
1030-7572	1030-6605		
1030-7573	1030-6606		
1030-7574	1030-6607		
1030-7575	1030-6608	1030-7487/002	1032-3363
1030-7576	1030-6605		
1030-7577	1030-6606		
1030-7578	1030-6607		
1030-7579	1030-6608	1030-7474/002	1032-3363
1030-7581	1030-6612		
1030-7582	1030-6613		
1030-7583	1030-6614		
1030-7584	1030-6615	1030 7478/002	1032-3364
1030-7585	1030-6612		
1030-7586	1030-6613		
1030-7587	1030-6614		
1030-7588	1030-6615	1030-7483/002	1032-3364
1030-7589	1030-6612		
1030-7591	1030-6613		
1030 7592	1030-6614		
1030-7593	1030-6615	1030-7487/002	1032-3363
1030-7594	1030-6612		
1030-7595	1030-6613		
1030-7596	1030-6614		
1030-7597	1030-6615	1030-7474/002	1032-3363
1030-7598	1030-6618		
1030-7599	1030-6619		
1030 7601	1030-6621		
1030-7602	1030-6622	1030-7478/002	1032 3364
1030-7603	1030-6618		
1030-7604	1030-6619		
1030-7605	1030-6621		
1030-7606	1030-6622	1030-7483/002	1032 3364
1030-7607	1030-6618		
1030-7608	1030-6619		

Обозначение направляющего узла исполнения 2	Поз. 1 Направляющий узел исполнения 1 Кол. 1	Поз. 2 Втулка Кол. 1	Поз. 3 Сепаратор по ГОСТ 14678—83 Кол. 1
	Обозначения		
1030-7609	1030-6621	1030-7483/002	1032-3364
1030-7611	1030-6622		
1030-7612	1030-6618	1030-7487/002	
1030-7613	1030-6619		
1030-7614	1030-6621		
1030-7615	1030-6622		
1030-7616	1030-6625	1030-7474/002	1032-3363
1030-7617	1030-6626		
1030-7618	1030-6627		
1030-7619	1030-6628	1030-7478/002	
1030-7621	1030-6625		
1030-7622	1030-6626		
1030-7623	1030-6627		
1030-7624	1030-6628	1030-7483/002	1032-3364
1030-7625	1030-6625		
1030-7626	1030-6626		
1030-7627	1030-6627	1030-7474/002	
1030-7628	1030-6628		
1030-7629	1030-6625		
1030-7631	1030-6626		1030-7487/002
1030-7632	1030-6627		
1030-7633	1030-6628	1030-7474/002	
1030-7634	1030-6632		
1030-7635	1030-6633		
1030-7636	1030-6634		
1030-7637	1030-6635		
1030-7638	1030-6632		1030-7478/002
1030-7639	1030-6633		
1030-7641	1030-6634		
1030-7642	1030-6635	1030-7483/002	
1030-7643	1030-6632		
1030-7644	1030-6633		
1030-7645	1030-6634	1030-7487/002	
1030-7646	1030-6635		
1030-7647	1030-6632		
1030-7648	1030-6633		1030-7474/002
1030-7649	1030-6634		
1030-7651	1030-6635		
1030-7652	1030-6638		

Продолжение табл. 4

Обозначение направляющего узла исполнения 2	Поз. 1 Направляющий узел исполнения 1 Кол. 1	Поз. 2 Втулка Кол. 1	Поз. 3 Сепаратор по ГОСТ 14678—83 Кол. 1
Обозначения			
1030-7653	1030-6639		
1030-7654	1030-6641	1030-7474/002	
1030-7655	1030-6642		
1030-7656	1030-6638		1032-3363
1030-7657	1030-6639	1030-7478/002	
1030-7658	1030-6641		
1030-7659	1030-6642		
1030-7661	1030-6638		
1030-7662	1030-6639	1030-7483/002	
1030-7663	1030-6641		
1030-7664	1030-6642		1032-3364
1030-7665	1030-6638		
1030-7666	1030-6639	1030-7487/002	
1030-7667	1030-6641		
1030-7668	1030-6642		
1030-7669	1030-6646	1030-7669/002	
1030-7671	1030-6647		
1030-7672	1030-6648		
1030-7673	1030-6646		
1030-7674	1030-6647	1030-7478/002	
1030-7675	1030-6648		
1030-7676	1030-6653		
1030-7677	1030-6654	1030-7669/002	
1030-7678	1030-6655		
1030-7679	1030-6653		
1030-7681	1030-6654	1030-7478/002	
1030-7682	1030-6655		
1030-7683	1030-6659		
1030-7684	1030-6661	1030-7669/002	
1030-7685	1030-6662		
1030-7686	1030-6659		1032-3363
1030-7687	1030-6661	1030-7478/002	
1030-7688	1030-6662		
1030-7689	1030-6666		
1030-7691	1030-6667	1030-7669/002	
1030-7692	1030-6668		
1030-7693	1030-6666		
1030-7694	1030-6667	1030-7478/002	
1030-7695	1030-6668		

Обозначение направляющего узла исполнения 2	Поз. 1 Направляющий узел исполнения 1 Кол. 1	Поз. 2 Втулка Кол. 1	Поз. 3 Сепаратор по ГОСТ 14678—83 Кол. 1
	Обозначения		
1030-7696	1030-6666		
1030-7697	1030-6667	1030-7487/002	
1030-7698	1030-6668		1032-3364
1030-7699	1030-6666		
1030-7701	1030-6667	1030-7699/002	
1030-7702	1030-6668		
1030-7703	1030-6673		
1030-7704	1030-6674	1030-7669/002	
1030-7705	1030-6675		1032-3363
1030-7706	1030-6673		
1030-7707	1030-6674	1030-7478/002	
1030-7708	1030-6675		
1030-7709	1030-6673		
1030-7711	1030-6674	1030-7487/002	
1030-7712	1030-6675		1032-3364
1030-7713	1030-6673		
1030-7714	1030-6674	1030-7699/002	
1030-7715	1030-6675		
1030-7716	1030-6679		
1030-7717	1030-6681	1030-7669/002	
1030-7718	1030-6682		
1030-7719	1030-6679		
1030-7721	1030-6681	1030-7478/002	
1030-7722	1030-6682		
1030-7723	1030-6686		1032-3363
1030-7724	1030-6687	1030-7669/002	
1030-7725	1030-6688		
1030-7726	1030-6686		
1030-7727	1030-6687	1030-7478/002	
1030-7728	1030-6688		
1030-7729	1030-6686		
1030-7731	1030-6687	1030-7487/002	
1030-7732	1030-6688		1032-3364
1030-7733	1030-6686		
1030-7734	1030-6687	1030-7699/002	
1030-7735	1030-6688		
1030-7736	1030-6693		
1030-7737	1030-6694	1030-7669/002	1032-3363
1030-7738	1030-6695		

Продолжение табл. 4

Обозначение направляющего узла исполнения 2	Поз. 1 Направляющий узел исполнения 1 Кол. 1	Поз. 2 Втулка Кол. 1	Поз. 3 Сепаратор по ГОСТ 14678—83 Кол. 1
Обозначения			
1030-7739	1030-6693		
1030-7741	1030-6694	1030-7478/002	1032-3363
1030-7742	1030-6695		
1030-7743	1030-6693		
1030-7744	1030-6694	1030-7487/002	
1030-7745	1030-6695		1032-3364
1030-7746	1030-6693		
1030-7747	1030-6694	1030-7699/002	
1030-7748	1030-6695		
1030-7749	1030-6698		
1030-7751	1030-6699	1030-7749/002	
1030-7752	1030-6701		
1030-7753	1030-6702		1032-3371
1030-7754	1030-6698		
1030-7755	1030-6699	1030-7754/002	
1030-7756	1030-6701		
1030-7757	1030-6702		
1030-7758	1030-6698		
1030-7759	1030-6699	1030-7758/002	
1030-7761	1030-6701		
1030-7762	1030-6702		1032-3372
1030-7763	1030-6698		
1030-7764	1030-6699	1030-7763/002	
1030-7765	1030-6701		
1030-7766	1030-6702		
1030-7767	1030-6705		
1030-7768	1030-6706	1030-7749/002	
1030-7769	1030-6707		
1030-7771	1030-6708		1032-3371
1030-7772	1030-6705		
1030-7773	1030-6706	1030-7754/002	
1030-7774	1030-6707		
1030-7775	1030-6708		
1030-7776	1030-6705		
1030-7777	1030-6706	1030-7758/002	
1030-7778	1030-6707		1032-3372
1030-7779	1030-6708		
1030-7781	1030-6705	1030-7763/002	
1030-7782	1030-6706		

Обозначение направляющего узла исполнения 2	Поз. 1 Направляющий узел исполнения 1 Код. 1	Поз. 2 Втулка Код. 1	Поз. 3 Сепаратор по ГОСТ 14678—83 Код. 1
	Обозначения		
1030-7783	1030-6707	1030-7763/002	1032-3372
1030-7784	1030-6708		
1030-7785	1030-6712	1030-7749/002	1032-3371
1030-7786	1030-6713		
1030-7787	1030-6714		
1030-7788	1030-6715		
1030-7789	1030-6712	1030-7754/002	1032-3372
1030-7791	1030-6713		
1030-7792	1030-6714		
1030-7793	1030-6715	1030-7758/002	1032-3372
1030-7794	1030-6712		
1030-7795	1030-6713		
1030-7796	1030-6714		
1030-7797	1030-6715	1030-7763/002	1032-3372
1030-7798	1030-6712		
1030-7799	1030-6713		
1030-7801	1030-6714	1030-7749/002	1032-3371
1030-7802	1030-6715		
1030-7803	1030-6718	1030-7754/002	1032-3372
1030-7804	1030-6719		
1030-7805	1030-6721		
1030-7806	1030-6722		
1030-7807	1030-6718	1030-7758/002	1032-3372
1030-7808	1030-6719		
1030-7809	1030-6721		
1030-7811	1030-6722	1030-7763/002	1032-3372
1030-7812	1030-6718		
1030-7813	1030-6719	1030-7763/002	1032-3372
1030-7814	1030-6721		
1030-7815	1030-6722		
1030-7816	1030-6718		
1030-7817	1030-6719	1030-7763/002	1032-3372
1030-7818	1030-6721		
1030-7819	1030-6722		
1030-7821	1030-6725	1030-7749/002	1032-3371
1030-7822	1030-6726		
1030-7823	1030-6727		
1030-7824	1030-6728		
1030-7825	1030-6725	1030-7754/002	

Продолжение табл. 4

Обозначение направляющего узла исполнения 2	Поз. 1 Направляющий узел исполнения 1 Кол. 1	Поз. 2 Втулка Кол. 1	Поз. 3 Сепаратор по ГОСТ 14678—83 Кол. 1
	Обозначения		
1030-7826	1030-6726	1030-7754/002	1032-3371
1030-7827	1030-6727		
1030-7828	1030-6728		
1030-7829	1030-6725	1030-7758/002	1032-3372
1030-7831	1030-6726		
1030-7832	1030-6727		
1030-7833	1030-6728	1030-7763/002	1032-3372
1030-7834	1030-6725		
1030-7835	1030-6726		
1030-7836	1030-6727	1030-7749/002	1032-3371
1030-7837	1030-6728		
1030-7838	1030-6732		
1030-7839	1030-6733	1030-7754/002	1032-3371
1030-7841	1030-6734		
1030-7842	1030-6735		
1030-7843	1030-6732	1030-7758/002	1032-3372
1030-7844	1030-6733		
1030-7845	1030-6734		
1030-7846	1030-6735	1030-7763/002	1032-3372
1030-7847	1030-6732		
1030-7848	1030-6733		
1030-7849	1030-6734	1030-7749/002	1032-3371
1030-7851	1030-6735		
1030-7852	1030-6732		
1030-7853	1030-6733	1030-7754/002	1032-3371
1030-7854	1030-6734		
1030-7855	1030-6735		
1030-7856	1030-6738	1030-7758/002	1032-3372
1030-7857	1030-6739		
1030-7858	1030-6741		
1030-7859	1030-6742	1030-7749/002	1032-3371
1030-7861	1030-6738		
1030-7862	1030-6739		
1030-7863	1030-6741	1030-7754/002	1032-3371
1030-7864	1030-6742		
1030-7865	1030-6738		
1030-7866	1030-6739	1030-7758/002	1032-3372
1030-7867	1030-6741		
1030-7868	1030-6742		

Обозначение направляющего узла исполнения 2	Поз. 1 Направляющий узел исполнения 1 Кол. 1	Поз. 2 Втулка Кол. 1	Поз. 3 Сепаратор по ГОСТ 14678—83 Кол. 1
	Обозначения		
1030-7869	1030-6738	1030-7763/002	1032-3372
1030-7871	1030-6739		
1030-7872	1030-6741		
1030-7873	1030-6742		
1030-7874	1030-6745	1030-7749/002	1032-3371
1030-7875	1030-6746		
1030-7876	1030-6747		
1030-7877	1030-6748		
1030-7878	1030-6745	1030-7754/002	1032-3372
1030-7879	1030-6746		
1030-7881	1030-6747		
1030-7882	1030-6748		
1030-7883	1030-6745	1030-7758/002	1032-3372
1030-7884	1030-6746		
1030-7885	1030-6747		
1030-7886	1030-6748		
1030-7887	1030-6745	1030-7763/002	1032-3371
1030-7888	1030-6746		
1030-7889	1030-6747		
1030-7891	1030-6748		
1030-7892	1030-6752	1030-7749/002	1032-3371
1030-7893	1030-6753		
1030-7894	1030-6754		
1030-7895	1030-6755		
1030-7896	1030-6752	1030-7754/002	1032-3372
1030-7897	1030-6753		
1030-7898	1030-6754		
1030-7899	1030-6755		
1030-7901	1030-6752	1030-7758/002	1032-3372
1030-7902	1030-6753		
1030-7903	1030-6754		
1030-7904	1030-6755		
1030-7905	1030-6752	1030-7763/002	1032-3371
1030-7906	1030-6753		
1030-7907	1030-6754		
1030-7908	1030-6755		
1030-7909	1030-6758	1030-7749/002	1032-3371
1030-7911	1030-6759		
1030-7912	1030-6761		

Продолжение табл. 4

Обозначение направляющего узла исполнения 2	Поз. 1 Направляющий узел исполнения 1 Код. 1	Поз. 2 Втулка Код. 1	Поз. 3 Сепаратор по ГОСТ 14676—83 Код. 1
Обозначения			
1030-7913	1030-6762	1030-7749/002	1032-3371
1030-7914	1030-6758	1030-7754/002	
1030-7915	1030-6759		
1030-7916	1030-6761		
1030-7917	1030-6762		
1030-7918	1030-6758		
1030-7919	1030-6759		1030-7758/002
1030-7921	1030-6761	1030-7763/002	
1030-7922	1030-6762		
1030-7923	1030-6758		
1030-7924	1030-6759		
1030-7925	1030-6761		
1030-7926	1030-6762		1030-7749/002
1030-7927	1030-6765	1030-7754/002	
1030-7928	1030-6766		
1030-7929	1030-6767		
1030-7931	1030-6768		
1030-7932	1030-6765		
1030-7933	1030-6766		1030-7758/002
1030-7934	1030-6767	1030-7763/002	
1030-7935	1030-6768		
1030-7936	1030-6765		
1030-7937	1030-6766		
1030-7938	1030-6767		
1030-7939	1030-6768		1030-7945/002
1030-7941	1030-6765	1030-7754/002	
1030-7942	1030-6766		
1030-7943	1030-6767		
1030-7944	1030-6768		
1030-7945	1030-6773		
1030-7946	1030-6774		1030-7945/002
1030-7947	1030-6775	1030-7754/002	
1030-7948	1030-6773		
1030-7949	1030-6774		
1030-7951	1030-6775		
1030-7952	1030-6779		
1030-7953	1030-6781		1030-7945/002
1030-7954	1030-6782	1030-7754/002	
1030-7955	1030-6779		

Обозначение направляющего узла исполнения 2	Поз. 1 Направляющий узел исполнения 1 Кол. 1	Поз. 2 Втулка Кол. 1	Поз. 3 Сепаратор по ГОСТ 14678—83 Кол. 1
	Обозначения		
1030-7956	1030-6781	1030-7754/002	1032-3371
1030-7957	1030-6782		
1030-7958	1030-6786		
1030-7959	1030-6787	1030-7945/002	
1030-7961	1030-6788		
1030-7962	1030-6786		
1030-7963	1030-6787	1030-7754/002	
1030-7964	1030-6788		
1030-7965	1030-6793		
1030-7966	1030-6794	1030-7945/002	
1030-7967	1030-6795		
1030-7968	1030-6793		
1030-7969	1030-6794	1030-7754/002	
1030-7971	1030-6795		
1030-7972	1030-6793		
1030-7973	1030-6794	1030-7763/002	1032-3372
1030-7974	1030-6795		
1030-7975	1030-6793		
1030-7976	1030-6794	1030-7975/002	
1030-7977	1030-6795		
1030-7978	1030-6799		
1030-7979	1030-6801	1030-7945/002	1032-3371
1030-7981	1030-6802		
1030-7982	1030-6799		
1030-7983	1030-6801	1030-7754/002	
1030-7984	1030-6802		
1030-7985	1030-6799		
1030-7986	1030-6801	1030-7763/002	1032-3372
1030-7987	1030-6802		
1030-7988	1030-6799		
1030-7989	1030-6801	1030-7975/002	
1030-7991	1030-6802		
1030-7992	1030-6806		
1030-7993	1030-6807	1030-7945/002	1032-3371
1030-7994	1030-6808		
1030-7995	1030-6806		
1030-7996	1030-6807	1030-7754/002	
1030-7997	1030-6808		
1030-7998	1030-6813	1030-7945/002	

Продолжение табл. 4

Обозначение направляющего узла исполнения 2	Поз. 1 Направляющий узел исполнения 1 Кол. 1	Поз. 2 Втулка Кол. 1	Поз. 3 Сепаратор по ГОСТ 14678—83 Кол. 1
	Обозначения		
1030-7999	1030-6814	1030-7945/002	1032-3371
1030-8001	1030-6815		
1030-8002	1030-6813		
1030-8003	1030-6814		
1030-8004	1030-6815	1030-7754/002	
1030-8005	1030-6813		
1030-8006	1030-6814	1030-7763/002	
1030-8007	1030-6815		
1030-8008	1030-6813	1030-7975/002	
1030-8009	1030-6814		
1030-8011	1030-6815	1030-7945/002	
1030-8012	1030-6819		
1030-8013	1030-6821	1030-7754/002	
1030-8014	1030-6822		
1030-8015	1030-6819	1030-7763/002	
1030-8016	1030-6821		
1030-8017	1030-6822	1030-7975/002	
1030-8018	1030-6819		
1030-8019	1030-6821	1030-8025/002	
1030-8021	1030-6822		
1030-8022	1030-6819	1030-8033/002	
1030-8023	1030-6821		
1030-8024	1030-6822	1030-8025/002	
1030-8025	1030-6825		
1030-8026	1030-6826	1030-8033/002	
1030-8027	1030-6827		
1030-8028	1030-6828	1030-8033/002	
1030-8029	1030-6829		
1030-8031	1030-6831	1030-8025/002	
1030-8032	1030-6832		
1030-8033	1030-6825	1030-8033/002	
1030-8034	1030-6826		
1030-8035	1030-6827	1030-8033/002	
1030-8036	1030-6828		
1030-8037	1030-6829	1030-8025/002	
1030-8038	1030-6831		
1030-8039	1030-6832	1030-8025/002	
1030-8041	1030-6835		
1030-8042	1030-6836		

Обозначение направляющего узла исполнения 2	Поз. 1 Направляющий узел исполнения 1 Кол. 1	Поз. 2 Втулка Кол. 1	Поз. 3 Сепаратор по ГОСТ 14678—83 Кол. 1
	Обозначения		
1030-8043	1030-6837	1030-8025/002	
1030-8044	1030-6838		
1030-8045	1030-6839		
1030-8046	1030-6841		
1030-8047	1030-6842		
1030-8048	1030-6835		
1030-8049	1030-6836	1030-8033/002	
1030-8051	1030-6837		
1030-8052	1030-6838		
1030-8053	1030-6839		
1030-8054	1030-6841		
1030-8055	1030-6842		
1030-8056	1030-6845	1030-8025/002	
1030-8057	1030-6846		
1030-8058	1030-6847		
1030-8059	1030-6848		
1030-8061	1030-6849		
1030-8062	1030-6851		
1030-8063	1030-6852	1030-8033/002	1032-3378
1030-8064	1030-6845		
1030-8065	1030-6846		
1030-8066	1030-6847		
1030-8067	1030-6848		
1030-8068	1030-6849		
1030-8069	1030-6851	1030-8025/002	
1030-8071	1030-6852		
1030-8072	1030-6855		
1030-8073	1030-6856		
1030-8074	1030-6857		
1030-8075	1030-6858		
1030-8076	1030-6859	1030-8033/002	
1030-8077	1030-6861		
1030-8078	1030-6862		
1030-8079	1030-6855		
1030-8081	1030-6856		
1030-8082	1030-6857		
1030-8083	1030-6858	1030-8033/002	
1030-8084	1030-6859		
1030-8085	1030-6861		

Продолжение табл. 4

Обозначение направляющего узла исполнения 2	Поз. 1 Направляющий узел исполнения 1 Кол. 1	Поз. 2 Втулка Кол. 1	Поз. 3 Сепаратор по ГОСТ 14678—83 Кол. 1
Обозначения			
1030-8086	1030-6862	1030-8033/002	
1030-8087	1030-6865		
1030-8088	1030-6866		
1030-8089	1030-6867		
1030-8091	1030-6868	1030-8025/002	
1030-8092	1030-6869		
1030-8093	1030-6871		
1030-8094	1030-6872		
1030-8095	1030-6865		
1030-8096	1030-6866		
1030-8097	1030-6867		
1030-8098	1030-6868	1030-8033/002	
1030-8099	1030-6869		
1030-8101	1030-6871		
1030-8102	1030-6872		
1030-8103	1030-6875		
1030-8104	1030-6876		
1030-8105	1030-6877		
1030-8106	1030-6878	1030-8025/002	1032-3378
1030-8107	1030-6879		
1030-8108	1030-6881		
1030-8109	1030-6882		
1030-8111	1030-6875		
1030-8112	1030-6876		
1030-8113	1030-6877		
1030-8114	1030-6878	1030-8033/002	
1030-8115	1030-6879		
1030-8116	1030-6881		
1030-8117	1030-6882		
1030-8118	1030-6885		
1030-8119	1030-6886		
1030-8121	1030-6887		
1030-8122	1030-6888	1030-8025/002	
1030-8123	1030-6889		
1030-8124	1030-6891		
1030-8125	1030-6892		
1030-8126	1030-6885		
1030-8127	1030-6886	1030-8033/002	
1030-8128	1030-6887		

Обозначение направляющего узла исполнения 2	Поз. 1 Направляющий узел исполнения 1 Кол 1	Поз. 2 Втулка Кол 1	Поз. 3 Сепаратор по ГОСТ 14678—83 Кол 1
Обозначения			
1030-8129	1030-6888	1030-8033/002	1032-3378
1030-8131	1030-6889		
1030-8132	1030-6891		
1030-8133	1030-6892		
1030-8134	1030-6895		
1030-8135	1030-6896		
1030-8136	1030-6897		
1030-8137	1030-6898		
1030-8138	1030-6899		
1030-8139	1030-6901		
1030-8141	1030-6902		
1030-8142	1030-6895		
1030-8143	1030-6896		
1030-8144	1030-6897		
1030-8145	1030-6898		
1030-8146	1030-6899		
1030-8147	1030-6901		
1030-8148	1030-6902		
1030-8149	1030-6905	1030-8033/002	
1030-8151	1030-6906		
1030-8152	1030-6907		
1030-8153	1030-6908		
1030-8154	1030-6909		
1030-8155	1030-6911		
1030-8156	1030-6912		
1030-8157	1030-6905		
1030-8158	1030-6906		
1030-8159	1030-6907		1030-8149/002
1030-8161	1030-6908		
1030-8162	1030-6909		
1030-8163	1030-6911		
1030-8164	1030-6912		
1030-8165	1030-6915		
1030-8166	1030-6916		
1030-8167	1030-6917		
1030-8168	1030-6918		
1030-8169	1030-6919	1030-8149/002	
1030-8171	1030-6921		
1030-8172	1030-6922		

Продолжение табл. 4

Обозначение направляющего узла исполнения 2	Поз. 1 Направляющий узел исполнения 1 Кол. 1	Поз. 2 Втулка Кол. 1	Поз. 3 Сепаратор по ГОСТ 14678—83 Кол. 1
Обозначения			
1030-8173	1030-6915		
1030-8174	1030-6916		
1030-8175	1030-6917		
1030-8176	1030-6918	1030-8157/002	
1030-8177	1030-6919		
1030-8178	1030-6921		
1030-8179	1030-6922		
1030-8181	1030-6925		
1030-8182	1030-6926		
1030-8183	1030-6927		
1030-8184	1030-6928	1030-8149/002	
1030-8185	1030-6929		
1030-8186	1030-6931		
1030-8187	1030-6932		
1030-8188	1030-6925		
1030-8189	1030-6926		
1030-8191	1030-6927		
1030-8192	1030-6928	1030-8157/002	
1030-8193	1030-6929		
1030-8194	1030-6931		1032-3383
1030-8195	1030-6932		
1030-8196	1030-6935		
1030-8197	1030-6936		
1030-8198	1030-6937		
1030-8199	1030-6938	1030-8149/002	
1030-8201	1030-6939		
1030-8202	1030-6941		
1030-8203	1030-6942		
1030-8204	1030-6935		
1030-8205	1030-6936		
1030-8206	1030-6937		
1030-8207	1030-6938	1030-8157/002	
1030-8208	1030-6939		
1030-8209	1030-6941		
1030-8211	1030-6942		
1030-8212	1030-6945		
1030-8213	1030-6946	1030-8149/002	
1030-8214	1030-6947		
1030-8215	1030-6948		

Обозначение направляющего узла исполнения 2	Поз. 1 Направляющий узел исполнения 1 Кол. 1	Поз. 2 Втулка Кол. 1	Поз. 3 Сепаратор по ГОСТ 14678—83 Кол. 1
Обозначения			
1030-8216	1030-6949		
1030-8217	1030-6951	1030-8149/002	
1030-8218	1030-6952		
1030-8219	1030-6945		
1030-8221	1030-6946		
1030-8222	1030-6947		
1030-8223	1030-6948	1030-8157/002	
1030-8224	1030-6949		
1030-8225	1030-6951		
1030-8226	1030-6952		
1030-8227	1030-6955		
1030-8228	1030-6956		
1030-8229	1030-6957		
1030-8231	1030-6958	1030-8149/002	
1030-8232	1030-6959		
1030-8233	1030-6961		
1030-8234	1030-6962		
1030-8235	1030-6955		
1030-8236	1030-6956		
1030-8237	1030-6957		
1030-8238	1030-6958	1030-8157/002	
1030-8239	1030-6959		
1030-8241	1030-6961		
1030-8242	1030-6962		
1030-8243	1030-6965		
1030-8244	1030-6966		
1030-8245	1030-6967		
1030-8246	1030-6968	1030-8149/002	
1030-8247	1030-6969		
1030-8248	1030-6971		
1030-8249	1030-6972		
1030-8251	1030-6965		
1030-8252	1030-6966		
1030-8253	1030-6967		
1030-8254	1030-6968	1030-8157/002	
1030-8255	1030-6969		
1030-8256	1030-6971		
1030-8257	1030-6972		
1030-8258	1030-6975	1030-8149/002	1032-3383

Продолжение табл. 4

Обозначение направляющего узла исполнения 2	Поз. 1 Направляющий узел исполнения 1 Кол. 1	Поз. 2 Втулка Кол. 1	Поз. 3 Сепаратор по ГОСТ 14678—83 Кол. 1	
Обозначения				
1030-8259	1030-6976	1030-8149/002	1032-3383	
1030-8261	1030-6977			
1030-8262	1030-6978			
1030-8263	1030-6979			
1030-8264	1030-6981			
1030-8265	1030-6982			
1030-8266	1030-6975			1030-8157/002
1030-8267	1030-6976			
1030-8268	1030-6977			
1030-8269	1030-6978			
1030-8271	1030-6979			
1030-8272	1030-6981			
1030-8273	1030-6982			

4. При сборке шарикового направляющего узла обеспечить натяг между колонкой и шариками от 0,006 до 0,015 мм.

5. Шариковый направляющий узел должен собираться с шариками из одной партии.

6. Закрепление шариковых направляющих узлов в плитах штампов — по ГОСТ 13130—83.

7. Втулка относительно колонки в шариковом направляющем узле должна перемещаться от руки без применения вспомогательных инструментов.

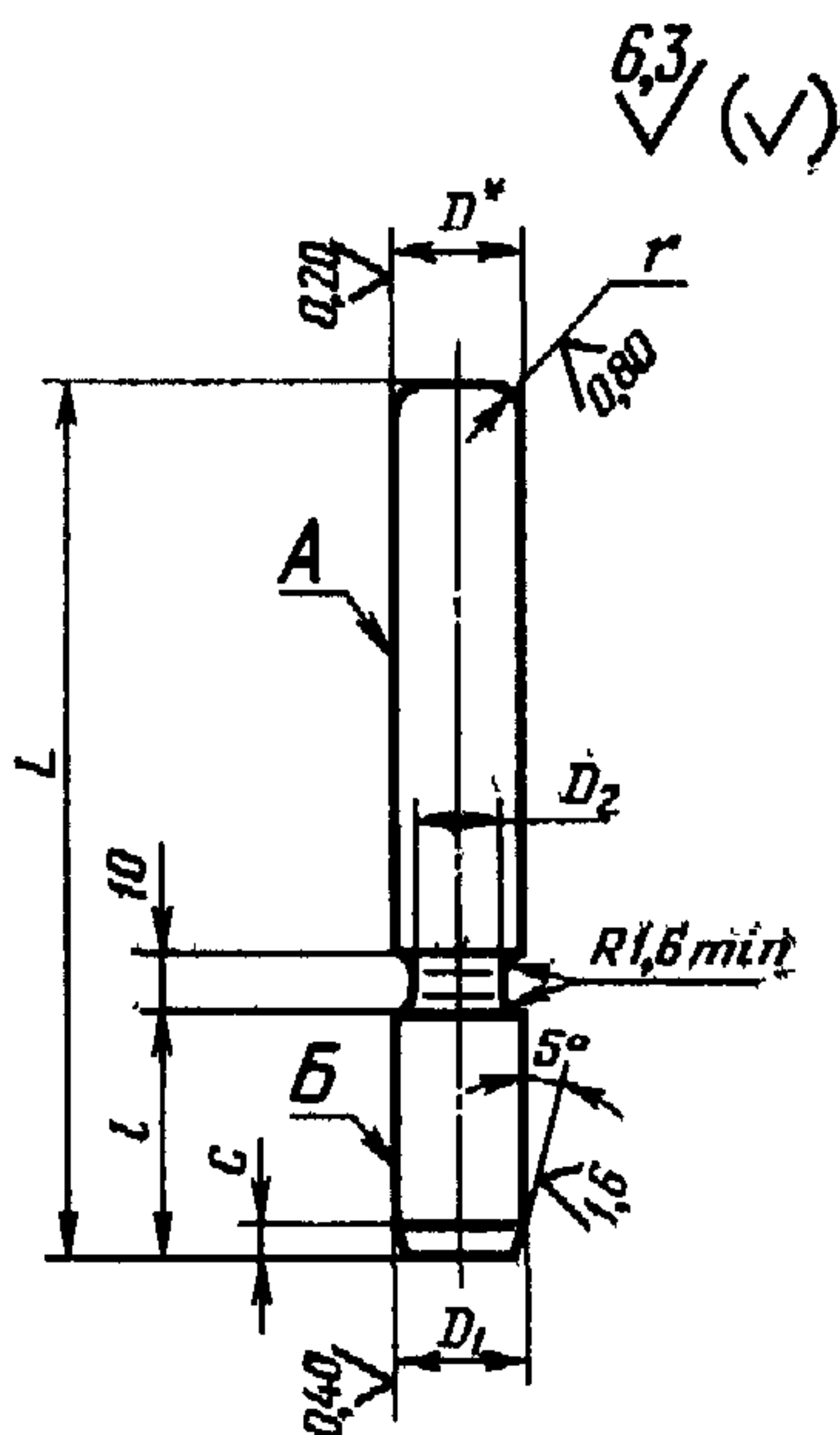
8. Технические условия — по ГОСТ 13130—83.

9. Маркировать: условное обозначение шарикового направляющего узла без наименования и товарный знак предприятия-изготовителя. Допускается маркировать на бирке.

10. Предельные величины раскрытия шариковых направляющих узлов приведены в приложении 1.

11. Комплектование шариковых направляющих узлов, а также допустимый наибольший ход шарикового узла исполнения 2 приведены в приложении 2.

12. Конструкция и размеры колонки должны соответствовать указанным на черт. 3 и в табл. 5.



* Размер выполнить с учетом требований п. 3.

Черт. 3

Размеры, мм

Обозначение колонки	D	D_1 (поле допуска sb)	D_2	L	l	r	c	Масса, кг, не более		
1030-6201/001	14	14	13,4	110	32	3	2,5	0,13		
1030-6202/001				120				0,14		
1030-6203/001				130				0,15		
1030-6204/001	16	16	15,4	110				0,17		
1030-6205/001				120				0,19		
1030-6206/001				130				0,20		
1030-6207/001	18	18	17,4	140	40	5		0,26		
1030-6208/001				150				0,28		
1030-6209/001				160				0,29		
1030-6211/001				170				0,32		
1030-6212/001				130				0,34		
1030-6224/001				20				20	19,4	140
1030-6225/001	150	0,34								
1030-6226/001	160	0,37								
1030-6227/001	170	0,39								
1030-6228/001	140	0,42								
1030-6241/001	22	22	21,4							150
1030-6242/001				160				0,44		
1030-6243/001				140	0,47					
1030-6255/001				150	0,42					
1030-6256/001				160	0,44					
1030-6257/001				170	0,47					
1030-6251/001	25	25	24,4	180	40	5		0,51		
1030-6252/001				140				0,53		
1030-6265/001				150				0,54		
1030-6266/001				160				0,57		
1030-6267/001				140				0,61		
1030-6279/001				28				28	27,4	150
1030-6281/001	160	0,57								
1030-6282/001	170	0,61								
1030-6275/001	180	0,65								
1030-6276/001	170	0,69								
1030-6289/001	180	0,82								
1030-6291/001	28	28	27,4	190	45	4	0,87			
1030-6292/001				200			0,92			
1030-6293/001				210			0,96			
1030-6294/001				220			1,01			
1030-6295/001	28	28	27,4	240	45	4	1,06			
1030-6296/001				240			1,16			

Размеры, мм

Обозначение колонки	D	D_1 (поле допуска 86)	D_2	L	l	r	c	Масса, кг, не более			
1030-6329/001	28	28	27,4	160	50	5	4	0,77			
1030-6331/001				170				0,82			
1030-6332/001				180				0,87			
1030-6318/001				190				0,92			
1030-6319/001				200				0,96			
1030-6321/001				210				1,01			
1030-6322/001				220				1,06			
1030-6323/001				240	1,16						
1030-6344/001				32	32			31,4	180	56	0,87
1030-6345/001									190		0,92
1030-6346/001									200		0,96
1030-6347/001									210		1,01
1030-6348/001									220		1,06
1030-6349/001									240	1,16	
1030-6351/001	260	1,25									
1030-6375/001	32	32	31,4			170	45		1,07		
1030-6376/001						180			1,13		
1030-6377/001						190			1,19		
1030-6378/001				200	1,26						
1030-6379/001				210	1,32						
1030-6381/001				220	1,39						
1030-6382/001				240	1,51						
1030-6415/001				32	32	31,4	160	50	1,01		
1030-6416/001							170		1,07		
1030-6417/001							180		1,13		
1030-6404/001	190	1,19									
1030-6405/001	200	1,26									
1030-6406/001	210	1,32									
1030-6407/001	220	1,39									
1030-6408/001	240	1,51									
1030-6429/001	36	36	35,4				180	56	1,13		
1030-6431/001							190		1,19		
1030-6432/001				200	1,26						
1030-6433/001				210	1,32						
1030-6434/001				220	1,39						
1030-6435/001				240	1,51						
1030-6436/001				260	1,64						
1030-6461/001				36	36	35,4	190	63	1,51		
1030-6462/001							200		1,59		

Размеры, мм

Обозначение колонки	D	D_1 (поле допуска 86)	D_2	L	l	r	c	Масса, кг, не более		
1030-6463/001	36	36	35,4	210	63	5	4	1,67		
1030-6464/001				220				1,75		
1030-6465/001				240				1,91		
1030-6466/001				260				2,07		
1030-6467/001				280				2,23		
1030-6515/001	40	40	39,4	190				1,87		
1030-6516/001				200				1,97		
1030-6517/001				210				2,07		
1030-6518/001				220				2,17		
1030-6519/001				240				2,36		
1030-6521/001				260				2,56		
1030-6522/001	45	45	44,4	280				2,76		
1030-6569/001				210				2,62		
1030-6571/001				220				2,74		
1030-6572/001				240				2,99		
1030-6573/001				260	3,24					
1030-6574/001				280	3,49					
1030-6575/001				300	3,74					
1030-6643/001	50	50	49,4	220	71	8	2,74			
1030-6644/001				240			2,99			
1030-6645/001				260			3,24			
1030-6646/001				280			3,49			
1030-6647/001				300			3,74			
1030-6648/001				320			3,99			
1030-6696/001				210			3,23			
1030-6697/001				220			3,39			
1030-6698/001	240	3,69								
1030-6699/001	260	4,00								
1030-6701/001	56	56	55,4	280	80	6	4,31			
1030-6702/001				300			4,62			
1030-6769/001				220			3,39			
1030-6771/001				240			3,69			
1030-6772/001				260			4,00			
1030-6773/001				280			4,31			
1030-6774/001				300			4,62			
1030-6775/001				320			4,93			
1030-6823/001				56			56	55,4	260	5,02
1030-6824/001									280	5,41
1030-6825/001	300	5,79								

Продолжение табл. 5

Размеры, мм

Обозначение колонки	D	D_1 (поле допуска s6)	D_2	L	l	r	c	Масса, кг, не более					
1030-6826/001	56	56	55,4	320	90	8	6	6,18					
1030-6827/001				340				6,57					
1030-6828/001				360				6,95					
1030-6829/001				380				7,34					
1030-6831/001				400				7,73					
1030-6832/001				420				8,11					
1030-6863/001				56	56			55,4	280	100	8	6	5,41
1030-6864/001									300				5,79
1030-6865/001									320				6,18
1030-6866/001									340				6,57
1030-6867/001									360				6,95
1030-6868/001									380				7,34
1030-6869/001									400				7,73
1030-6871/001									420				8,11
1030-6872/001									450				8,69
1030-6903/001									63				63
1030-6904/001	280	6,85											
1030-6905/001	300	7,34											
1030-6906/001	320	7,82											
1030-6907/001	340	8,31											
1030-6908/001	360	8,80											
1030-6909/001	380	9,29											
1030-6911/001	400	9,78											
1030-6912/001	420	10,27											
1030-6943/001	63	63	62,4	280	100	8	6	6,85					
1030-6944/001				300				7,34					
1030-6945/001				320				7,82					
1030-6946/001				340				8,31					
1030-6947/001				360				8,80					
1030-6948/001				380				9,29					
1030-6949/001				400				9,78					
1030-6951/001				420				10,27					
1030-6952/001				450				11,01					

Пример условного обозначения колонки размерами $D=14$ мм, $L=110$ мм, $l=32$ мм:

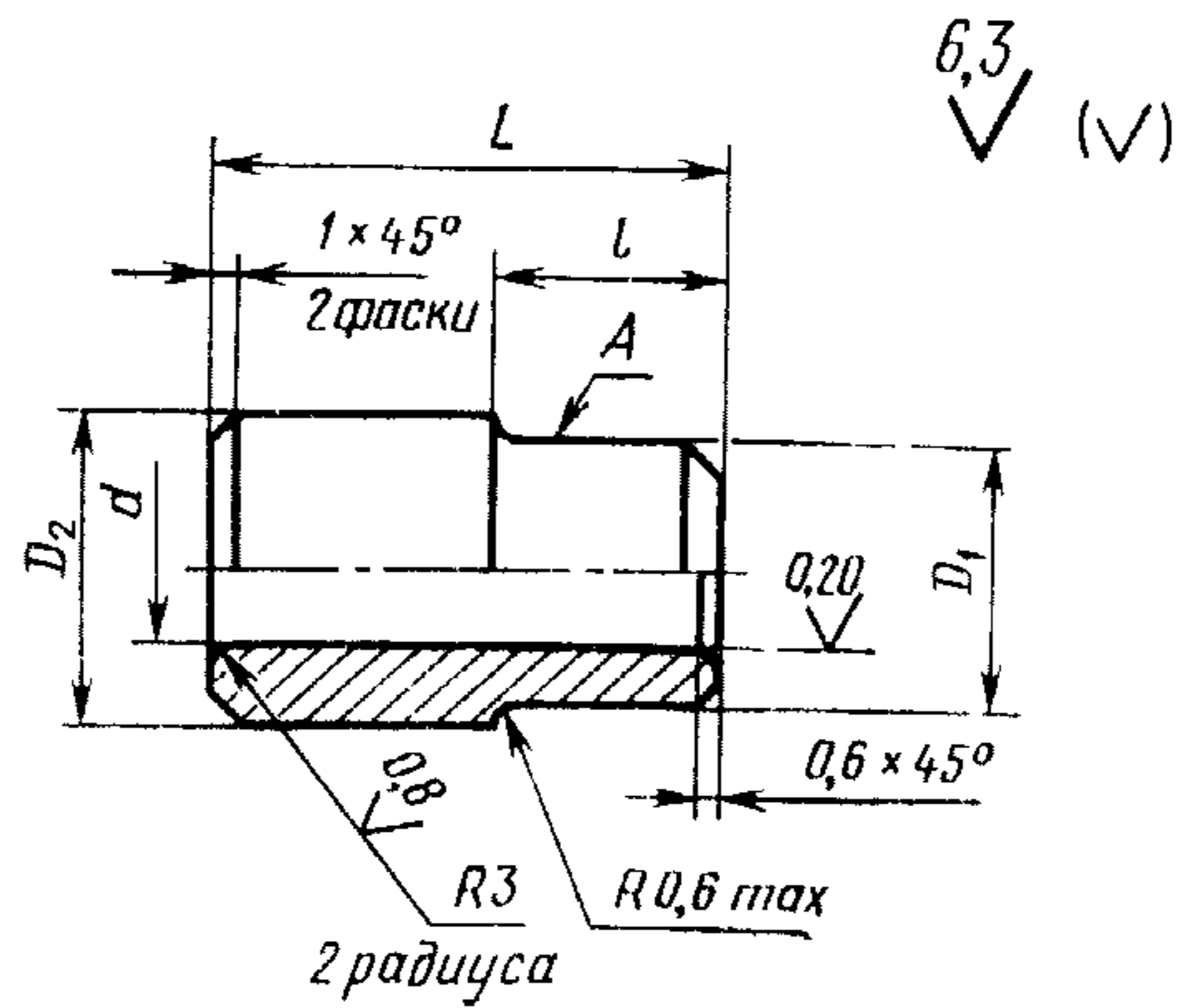
Колонка 1030-6201/001 ГОСТ 14676—83

12.1. Материал — сталь марки ШХ15 по ГОСТ 801—78.

12.2. Твердость — HRC₃ 61...65.

12.3. Допуск цилиндричности поверхностей А и Б — по 5-й степени точности ГОСТ 24643—81.

13. Конструкция и размеры втулки должны соответствовать указанным на черт. 4 и в табл. 6.



Черт. 4

Таблица 6

Размеры, мм

Обозначение втулки	Диаметр колонки D	d (поле допуска Н7)	D_1 (поле допуска h11)	D_2	L	l	Масса, кг, не более	
1030-7001/002	14	20	27,5	32	25	12	0,07	
1030-6201/002					63	25	0,20	
1030-7004/002	16	22	29,5	34	25	12	0,08	
1030-6204/002					63	25	0,21	
1030-7007/002	18	24	31,5	38	25	12	0,10	
1030-7013/002						18	0,08	
1030-6207/002						28	0,26	
1030-6213/002						32	0,25	
1030-6218/002						80	0,34	
1030-7041/002	20	26	35,5	42	25	12	0,13	
1030-7046/002						18	0,11	
1030-6224/002						28	0,33	
1030-6229/002						32	0,32	
1030-6235/002						80	0,44	
1030-7074/002	22	28	37,5	42	25	12	0,12	
1030-7076/002						18	0,11	
1030-6241/002						32	0,31	
1030-6255/002						80	0,41	
1030-6244/002						63	36	0,30
1030-6247/002						80	40	0,40
1030-6253/002						63		0,29
1030-6261/002						80		0,39
1030-6263/002		100		0,51				
1030-7114/002	25	31	41,5	45	25	12	0,14	
1030-7116/002						18	0,13	
1030-6265/002						63	32	0,35
1030-6279/002						80		0,46
1030-6268/002						63	36	0,34
1030-6272/002						80		0,46
1030-6277/002						63		0,34
1030-6285/002						80	40	0,45
1030-6287/002		100		0,58				
1030-7154/002	28	34	44,5	50	25	12	0,17	
1030-7159/002						16	0,16	
1030-7165/002						12	0,23	
1030-7171/002						32	16	0,21
1030-7206/002						40	20	0,27
1030-6289/002						80		0,55
1030-6305/002						100	36	0,71

Размеры, мм

Обозначение штуки	Диаметр колонки D	d (поле допуска H7)	D_1 (поле допуска h11)	D_2	L	l	Масса, кг, не более
1030-6297/002	28	34	44,5	50	80	40	0,53
1030-6313/002					100		0,70
1030-6324/002					80	45	0,52
1030-6338/002					100		0,68
1030-6352/002					80	50	0,50
1030-6367/002					100		0,67
1030-7261/002	32	38	49,5	56	25	12	0,21
1030-7266/002					16	0,19	
1030-7272/002					32	12	0,28
1030-7277/002					16	0,27	
1030-7313/002					40	20	0,33
1030-6375/002					80	36	0,68
1030-6391/002					100		0,89
1030-6383/002					80	40	0,66
1030-6398/002					100		0,87
1030-6409/002					80	45	0,64
1030-6424/002					100		0,85
1030-6437/002					80	50	0,62
1030-6453/002	100	0,83					
1030-7367/002	36	44	59,5	67	40	20	0,51
1030-7372/002					32	0,44	
1030-6461/002					80	50	0,96
1030-6468/002					100		1,28
1030-6484/002					110		1,44
1030-6499/002					125	56	1,67
1030-6476/002					100		1,24
1030-6492/002					110	1,40	
1030-6507/002	125	1,64					
1030-7421/002	40	48	62,5	71	40	20	0,53
1030-7425/002					32	0,45	
1030-6515/002					80	50	0,99
1030-6523/002					100		1,33
1030-6538/002					110		1,50
1030-6554/002					125	56	1,76
1030-6531/002					100		1,29
1030-6546/002					110	1,46	
1030-6562/002					125	1,71	
1030-7474/002	45	53	70,5	75	40	20	0,61
1030-7483/002					50	0,78	

Продолжение табл. 6

Размеры, мм

Обозначение штулки	Диаметр колонки D	d (поле допуска H7)	D_1 (поле допуска h11)	D_2	L	l	Масса, кг, не более
1030-7669/002	45	53	70,5	75	40	25	0,59
1030-7478/002					32	0,56	
1030-7487/002					50	0,74	
1030-7699/002					40	0,70	
1030-6569/002					80	1,18	
1030-6583/002					100	1,53	
1030-6603/002					110	1,71	
1030-6623/002					125	1,97	
1030-6576/002					80	1,16	
1030-6589/002					100	1,51	
1030-6609/002					110	1,68	
1030-6629/002					125	1,94	
1030-6676/002					140	2,20	
1030-6596/002					100	1,48	
1030-6616/002					110	1,65	
1030-6636/002					125	1,91	
1030-6683/002					140	2,17	
1030-6669/002					125	1,88	
1030-6689/002					140	2,14	
1030-7749/002					50	58	74,5
1030-7758/002	50	0,83					
1030-7945/002	40	0,62					
1030-7754/002	32	0,58					
1030-7763/002	50	0,77					
1030-7975/002	40	0,72					
1030-6696/002	80	1,23					
1030-6709/002	100	1,61					
1030-6729/002	110	1,79					
1030-6749/002	125	2,07					
1030-6703/002	80	1,20					
1030-6716/002	100	1,58					
1030-6736/002	110	1,76					
1030-6756/002	125	2,04					
1030-6803/002	140	2,32					
1030-6723/002	100	1,54					
1030-6743/002	110	1,73					
1030-6763/002	125	2,01					
1030-6809/002	140	2,29					
1030-6796/002	125	1,96					
1030-6816/002	140	2,25					

Размеры, мм

Обозначение втулки	Диаметр колонки D	d (поле допуска H7)	D_1 (поле допуска h11)	D_2	L	l	Масса, кг, не более
1030-8025/002	56	66	79,5	85	63	40	1,51
1030-8033/002						50	0,83
1030-6823/002					125	71	1,81
1030-6843/002							
1030-6833/002					125	80	1,76
1030-6853/002							
1030-6883/002					160	2,38	
1030-6873/002							140
1030-6893/002					160	90	2,32
1030-8149/002							
1030-8157/002	63	73	94,5	100	63	50	1,48
1030-6903/002						125	71
1030-6923/002					140		
1030-6913/002						125	80
1030-6933/002					140		
1030-6963/002						160	4,08
1030-6953/002					140		
1030-6973/002						160	4,01

Пример условного обозначения втулки размерами $D=14$ мм, $L=25$ мм, $l=12$ мм:

Втулка 1030-7001/002 ГОСТ 14676—83

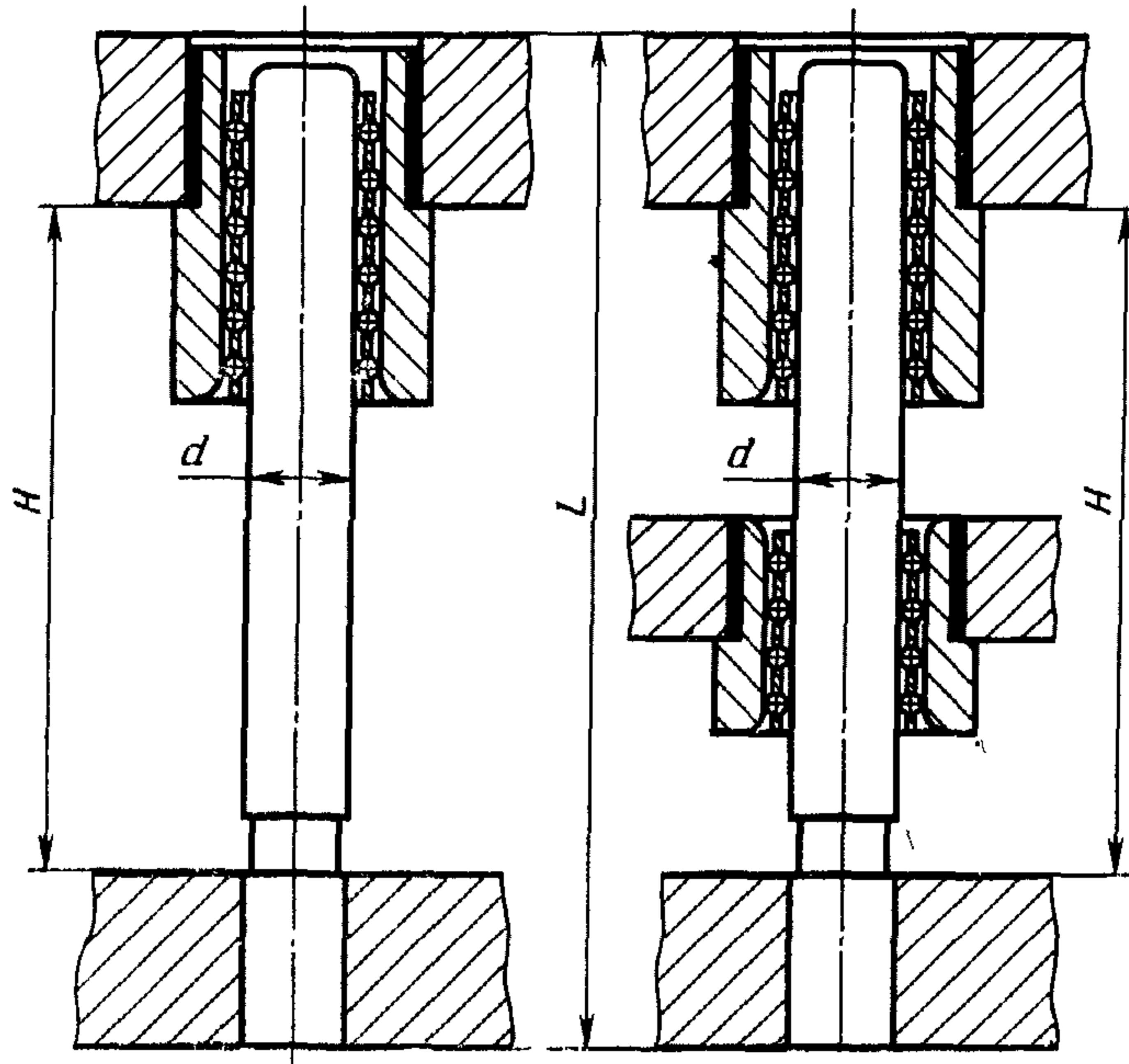
13.1. Материал — сталь марки ШХ15 по ГОСТ 801—78.

13.2. Твердость — HRC, 61...65. После термической обработки с поверхности А удалить окисную пленку.

13.3. На поверхности А должны быть две винтовые канавки (с правым и левым направлениями витков) глубиной 0,3—0,4 мм с шагом 2,5—3,5 мм. Угол профиля канавки $60^\circ \div 90^\circ$.

13.4. Допуск цилиндричности поверхности диаметра d — по 5-й степени точности ГОСТ 24643—81.

13.5. Допуск радиального биения поверхности отверстия d относительно поверхности А — по 9-й степени точности ГОСТ 24643—81.

Предельные величины раскрытия H шариковых направляющих узлов

Величина раскрытия H шарикового направляющего узла 2-го исполнения равна величине раскрытия соответствующего шарикового направляющего узла 1-го исполнения. Например, в направляющий узел исполнения 2 1030-7001 входит направляющий узел исполнения 1 1030-6201. Поэтому в соответствии с таблицей величина раскрытия узла 1030-7001 составляет $H_{\text{наим.}} = 60$ мм, $H_{\text{наиб.}} = 95$ мм.

Предельные величины раскрытия шариковых направляющих узлов должны соответствовать указанным в таблице.

мм

Обозначение направляющего узла исполнения 1	d	L	H		Обозначение направляющего узла исполнения 1	d	L	H	
			Наим.	Наиб.				Наим	Наиб
1030-6201	14	110	60	95	1030-6245	22	150	85	115
1030-6202		120	70	105	1030-6246		160	95	125
1030-6203		130	80	115	1030-6247		140	75	120
1030-6204	16	110	60	95	1030-6248		150	85	130
1030-6205		120	70	105	1030-6249		160	95	140
1030-6206		130	80	115	1030-6251		170	100	135
1030-6207	18	70	105	1030-6252	180		110	145	
1030-6208		140	80	115	1030-6253		170	95	125
1030-6209		150	90	125	1030-6254		180	105	135
1030-6211		160	100	135	1030-6255		140	70	120
1030-6212		170	110	145	1030-6256		150	85	130
1030-6213		130	65	100	1030-6257		160	95	140
1030-6214		140	75	110	1030-6258		170	100	150
1030-6215		150	85	120	1030-6259		180	110	160
1030-6216		160	95	130	1030-6261		170	95	140
1030-6217		170	105	140	1030-6262		180	105	150
1030-6218		130	70	115	1030-6263		170	95	155
1030-6219		140	80	125	1030-6264		180	105	165
1030-6221		150	90	135	1030-6265		140	75	110
1030-6222		160	100	145	1030-6266		150	85	120
1030-6223	170	110	155	1030-6267	160		95	130	
1030-6224	20	130	70	105	1030-6268		140	75	105
1030-6225		140	80	115	1030-6269		150	85	115
1030-6226		150	90	125	1030-6271		160	95	125
1030-6227		160	100	135	1030-6272		140	75	120
1030-6228		170	110	145	1030-6273		150	85	130
1030-6229		130	65	100	1030-6274		160	95	140
1030-6231		140	75	110	1030-6275		170	100	135
1030-6232		150	85	120	1030-6276		180	110	145
1030-6233		160	95	130	1030-6277		170	95	125
1030-6234		170	105	140	1030-6278		180	105	135
1030-6235		130	70	115	1030-6279		140	70	120
1030-6236		140	80	125	1030-6281	150	85	130	
1030-6237		150	90	135	1030-6282	160	95	140	
1030-6238		160	100	145	1030-6283	170	100	150	
1030-6239	170	110	155	1030-6284	180	110	160		
1030-6241	22	140	75	110	1030-6285	170	95	140	
1030-6242		150	85	120	1030-6286	180	105	150	
1030-6243		160	95	130	1030-6287	170	95	155	
1030-6244		140	75	105	1030-6288	180	105	165	

мм

Обозначение направляющего узла исполнения 1	d	L	H		Обозначение направляющего узла исполнения 1	d	L	H	
			Наим.	Наиб.				Наим.	Наиб.
1030-6289	28	170	100	145	1030-6333	28	190	110	175
1030-6291		180	110	155	1030-6334		200	120	185
1030-6292		190	120	165	1030-6335		210	130	195
1030-6293		200	130	175	1030-6336		220	140	205
1030-6294		210	140	185	1030-6337		240	160	225
1030-6295		220	150	195	1030-6338		190	105	170
1030-6296		240	170	215	1030-6339		200	115	180
1030-6297		170	95	140	1030-6341		210	125	190
1030-6298		180	105	150	1030-6342		220	135	200
1030-6299		190	115	160	1030-6343		240	155	220
1030-6301		200	125	170	1030-6344		180	90	135
1030-6302		210	135	180	1030-6345		190	95	145
1030-6303		220	145	190	1030-6346		200	110	155
1030-6304		240	165	210	1030-6347		210	115	165
1030-6305		170	100	165	1030-6348		220	130	175
1030-6306		180	110	175	1030-6349		240	150	195
1030-6307		190	120	185	1030-6351		260	170	215
1030-6308		200	130	195	1030-6352		180	85	130
1030-6309		210	140	205	1030-6353		190	95	140
1030-6311		220	150	215	1030-6354		200	105	150
1030-6312		240	170	235	1030-6355		210	115	160
1030-6313		190	115	180	1030-6356		220	125	170
1030-6314		200	125	190	1030-6357		240	145	190
1030-6315		210	135	200	1030-6358		260	165	210
1030-6316		220	145	210	1030-6359		180	90	155
1030-6317		240	165	230	1030-6361		190	95	165
1030-6318		190	110	155	1030-6362		200	110	175
1030-6319		200	120	165	1030-6363		210	115	185
1030-6321		210	130	175	1030-6364		220	130	195
1030-6322		220	140	185	1030-6365		240	150	215
1030-6323		240	160	205	1030-6366		260	170	235
1030-6324		190	105	150	1030-6367		180	85	150
1030-6325	200	115	160	1030-6368	190	95	160		
1030-6326	210	125	170	1030-6369	200	105	170		
1030-6327	220	135	180	1030-6371	210	115	180		
1030-6328	240	155	200	1030-6372	220	125	190		
1030-6329	160	80	145	1030-6373	240	145	210		
1030-6331	170	90	155	1030-6374	260	165	230		
1030-6332	180	100	165	1030-6375	32	170	100	145	

мм

Обозначение направляющего узла исполнения 1	d	L	H		Обозначение направляющего узла исполнения 1	d	L	H	
			Наим.	Наиб.				Наим.	Наиб.
1030-6376	32	180	110	155	1030-6419	32	200	120	185
1030-6377		190	120	165	1030-6421		210	130	195
1030-6378		200	130	175	1030-6422		220	140	205
1030-6379		210	140	185	1030-6423		240	160	225
1030-6381		220	150	195	1030-6424		190	105	170
1030-6382		240	170	215	1030-6425		200	115	180
1030-6383		170	95	140	1030-6426		210	125	190
1030-6384		180	105	150	1030-6427		220	135	200
1030-6385		190	115	160	1030-6428		240	155	220
1030-6386		200	125	170	1030-6429		180	90	135
1030-6387		210	135	180	1030-6431		190	95	145
1030-6388		220	145	190	1030-6432		200	110	155
1030-6389		240	165	210	1030-6433		210	115	165
1030-6391		170	100	165	1030-6434		220	130	175
1030-6392		180	110	175	1030-6435		240	150	195
1030-6393		190	120	185	1030-6436		260	170	215
1030-6394		200	130	195	1030-6437		180	85	130
1030-6395		210	140	205	1030-6438		190	95	140
1030-6396		220	150	215	1030-6439		200	105	150
1030-6397		240	170	235	1030-6441		210	115	160
1030-6398		190	115	180	1030-6442		220	125	170
1030-6399		200	125	190	1030-6443		240	145	190
1030-6401		210	135	200	1030-6444		260	165	210
1030-6402		220	145	210	1030-6445		180	90	155
1030-6403		240	165	230	1030-6446		190	95	165
1030-6404		190	110	155	1030-6447		200	110	175
1030-6405		200	120	165	1030-6448		210	115	185
1030-6406		210	130	175	1030-6449		220	130	195
1030-6407		220	140	185	1030-6451		240	150	215
1030-6408		240	160	205	1030-6452		260	170	235
1030-6409		190	105	150	1030-6453		180	85	150
1030-6411		200	115	160	1030-6454		190	95	160
1030-6412	210	125	170	1030-6455	200	105	170		
1030-6413	220	135	180	1030-6456	210	115	180		
1030-6414	240	155	200	1030-6457	220	125	190		
1030-6415	160	80	145	1030-6458	240	145	210		
1030-6416	170	90	155	1030-6459	260	165	230		
1030-6417	180	100	165	1030-6461	190	90	130		
1030-6418	190	110	175	1030-6462	200	100	140		

мм

Обозначение направляющего узла исполнения 1	d	L	H		Обозначение направляющего узла исполнения 1	d	L	H	
			Наим.	Наиб.				Наиб.	Наим.
1030-6463	36	210	110	150	1030-6506	36	280	180	265
1030-6464		220	120	160	1030-6507		190	85	165
1030-6465		240	140	180	1030-6508		200	95	175
1030-6466		260	160	200	1030-6509		210	105	185
1030-6467		280	180	220	1030-6511		220	115	195
1030-6468		190	90	150	1030-6512		240	135	215
1030-6469		200	100	160	1030-6513		260	155	235
1030-6471		210	110	170	1030-6514		280	175	255
1030-6472		220	120	180	1030-6515		190	90	130
1030-6473		240	140	200	1030-6516		200	100	140
1030-6474		260	160	220	1030-6517		210	110	150
1030-6475		280	180	240	1030-6518		220	120	160
1030-6476		190	85	140	1030-6519		240	140	180
1030-6477		200	95	150	1030-6521		260	160	200
1030-6478		210	105	160	1030-6522		280	180	220
1030-6479		220	115	170	1030-6523		190	90	150
1030-6481		240	135	190	1030-6524		200	100	160
1030-6482		260	155	210	1030-6525		210	110	170
1030-6483		280	175	230	1030-6526		220	120	180
1030-6484		190	90	160	1030-6527		240	140	200
1030-6485		200	100	170	1030-6528		260	160	220
1030-6486		210	110	180	1030-6529		280	180	240
1030-6487		220	120	190	1030-6531		190	85	140
1030-6488		240	140	210	1030-6532		200	95	150
1030-6489		260	160	230	1030-6533		210	105	160
1030-6491		280	180	250	1030-6534		220	115	170
1030-6492		190	85	150	1030-6535		240	135	190
1030-6493		200	95	160	1030-6536		260	155	210
1030-6494		210	105	170	1030-6537		280	175	230
1030-6495		220	115	180	1030-6538		190	90	160
1030-6496		240	135	200	1030-6539		200	100	170
1030-6497		260	155	220	1030 6541		210	110	180
1030-6498		280	175	240	1030-6542		220	120	190
1030-6499		190	100	175	1030 6543		240	140	210
1030-6501		200		185	1030-6544		260	160	230
1030-6502		210	110	195	1030-6545		280	180	250
1030-6503	220	120	205	1030-6546	190	85	150		
1030-6504	240	140	225	1030 6547	200	95	160		
1030-6505	260	160	245	1030-6548	210	105	170		

мм

Обозначение направляющего узла исполнения 1	d	L	H		Обозначение направляющего узла исполнения 1	d	L	H		
			Наим.	Наиб.				Наим.	Наиб.	
1030-6549	40	220	115	180'	1030-6593	45	260	145'	205	
1030-6551		240	135	200	1030-6594		280	165	225	
1030-6552		260	155	220	1030-6595		300	185'	245	
1030-6553		280	175	240	1030-6596		210	95'	145	
1030-6554		190	100	175	1030-6597		220	105	155	
1030-6555		200	100	185	1030-6598		240	125'	175	
1030-6556		210	110	195	1030-6599		260	145'	195	
1030-6557		220	120	205	1030-6601		280	165	215	
1030-6558		240	140	225'	1030-6602		300	185	235	
1030-6559		260	160	245	1030-6603		210	100'	170	
1030-6561		280	180	265	1030-6604		220	110'	180	
1030-6562		190	85	165'	1030-6605		240	130	200'	
1030-6563		200	95	175	1030-6606		260	150'	220'	
1030-6564		210	105'	185	1030-6607		280	170'	240'	
1030-6565		220	115	195	1030-6608		300	190	260	
1030-6566		240	135'	215	1030-6609		210	95'	165	
1030-6567		260	155'	235	1030-6611		220	105'	175	
1030-6568		280	175'	255'	1030-6612		240	125'	195	
1030-6569		45	210	100'	140'		1030-6613	260	145'	215
1030-6571			220	110'	150'		1030-6614	280	165	235
1030-6572	240		130'	170'	1030-6615	300	185	255		
1030-6573	260		150'	190'	1030-6616	210	95	155		
1030-6574	280		170'	210	1030-6617	220	105	165'		
1030-6575	300		190'	230'	1030-6618	240	125	185		
1030-6576	210		95	135'	1030-6619	260	145	205		
1030-6577	220		105	145	1030-6621	280	165	225		
1030-6578	240		125'	165'	1030-6622	300	185	245		
1030-6579	260		145	185	1030-6623	210	100	185		
1030-6581	280		165'	205	1030-6624	220	110	195		
1030-6582	300		185'	225	1030-6625	240	130	215		
1030-6583	210		100'	160'	1030-6626	260	150'	235		
1030-6584	220		110'	170	1030-6627	280	170	255		
1030-6585	240		130	190'	1030-6628	300	190	275		
1030-6586	260		150	210	1030-6629	210	95	180'		
1030-6587	280		170	230	1030-6631	220	105	190		
1030-6588	300		190	250	1030-6632	240	125'	210'		
1030-6589	210		95	155	1030-6633	260	145	230		
1030-6591	220		105'	165'	1030-6634	280	165	250		
1030-6592	240	125	185	1030-6635	300	185	270			

Продолжение

мм

Обозначение направляющего узла исполнения 1	d	L	H		Обозначение направляющего узла исполнения 1	d	L	H	
			Наим.	Наиб.				Наим.	Наиб.
1030-6636	45	210	95	170	1030-6679	45	280	160	245
1030-6637		220	105	180	1030-6681		300	180	265
1030-6638		240	125	200	1030-6682		320	200	285
1030-6639		260	145	220	1030-6683		220	95	185
1030-6641		280	165	240	1030-6684		240	115	205
1030-6642		300	185	260	1030-6685		260	135	225
1030-6643		220	100	160	1030-6686		280	155	245
1030-6644		240	120	180	1030-6687		300	175	265
1030-6645		260	140	200	1030-6688		320	190	285
1030-6646		280	160	220	1030-6689		220	90	175
1030-6647		300	180	240	1030-6691		240	105	195
1030-6648		320	200	260	1030-6692		260	125	215
1030-6649		220	95	155	1030-6693		280	145	235
1030-6651		240	115	175	1030-6694		300	165	255
1030-6652		260	135	195	1030-6695		320	185	275
1030-6653		280	155	215	1030-6696		210	100	140
1030-6654		300	175	235	1030-6697		220	110	150
1030-6655		320	195	255	1030-6698		240	130	170
1030-6656		220	100	175	1030-6699		260	150	190
1030-6657		240	120	195	1030-6701		280	170	210
1030-6658		260	140	215	1030-6702		300	190	230
1030-6659		280	160	235	1030-6703		210	95	135
1030-6661		300	180	255	1030-6704		220	105	145
1030-6662		320	200	275	1030-6705		240	125	165
1030-6663		220	95	170	1030-6706		260	145	185
1030-6664		240	115	190	1030-6707		280	165	205
1030-6665		260	135	210	1030-6708		300	185	225
1030-6666		280	155	230	1030-6709		210	100	160
1030-6667		300	175	250	1030-6711		220	110	170
1030-6668		320	195	270	1030-6712		240	130	190
1030-6669		220	90	160	1030-6713		260	150	210
1030-6671		240	105	180	1030-6714		280	170	230
1030-6672		260	125	200	1030-6715		300	190	250
1030-6673		280	145	220	1030-6716		210	95	155
1030-6674	300	165	240	1030-6717	220	105	165		
1030-6675	320	185	260	1030-6718	240	125	185		
1030-6676	220	100	185	1030-6719	260	145	205		
1030-6677	240	120	205	1030-6721	280	165	225		
1030-6678	260	140	225	1030-6722	300	185	245		

мм

Обозначение направляю- щего узла исполнение 1	d	L	H		Обозначение направляю- щего узла исполнения 1	d	L	H	
			Наим.	Наиб.				Наим	Наиб.
1030-6723	50	210	95	145	1030-6766	50	260	145	220
1030-6724		220	105	155	1030-6767		280	165	240
1030-6725		240	125	175	1030-6768		300	185	260
1030-6726		260	145	195	1030-6769		220	100	160
1030-6727		280	165	215	1030-6771		240	120	180
1030-6728		300	185	235	1030-6772		260	140	200
1030-6729		210	100	170	1030-6773		280	160	220
1030-6731		220	110	180	1030-6774		300	180	240
1030-6732		240	130	200	1030-6775		320	200	260
1030-6733		260	150	220	1030-6776		220	95	155
1030-6734		280	170	240	1030-6777		240	115	175
1030-6735		300	190	260	1030-6778		260	135	195
1030-6736		210	95	165	1030-6779		280	155	215
1030-6737		220	105	175	1030-6781		300	175	235
1030-6738		240	125	195	1030-6782		320	195	255
1030-6739		260	145	215	1030-6783		220	100	175
1030-6741		280	165	235	1030-6784		240	120	195
1030-6742		300	185	255	1030-6785		260	140	215
1030-6743		210	95	155	1030-6786		280	160	235
1030-6744		220	105	165	1030-6787		300	180	255
1030-6745		240	125	185	1030-6788		320	200	275
1030-6746		260	145	205	1030-6789		220	95	170
1030-6747		280	165	225	1030-6791		240	115	190
1030-6748		300	185	245	1030-6792		260	135	210
1030-6749		210	100	185	1030-6793		280	155	230
1030-6751		220	110	195	1030-6794		300	175	250
1030-6752		240	130	215	1030-6795		320	195	270
1030-6753		260	150	235	1030-6796		220	90	160
1030-6754		280	180	255	1030-6797		240	105	180
1030-6755		300	190	275	1030-6798		260	125	200
1030-6756		210	95	180	1030-6799		280	145	220
1030-6757		220	105	190	1030-6801		300	165	240
1030-6758		240	125	210	1030-6802		320	185	260
1030-6759		260	145	230	1030-6803		220	100	185
1030-6761		280	165	250	1030-6804		240	120	205
1030-6762		300	185	270	1030-6805		260	140	225
1030-6763		210	95	170	1030-6806		280	160	245
1030-6764		220	105	180	1030-6807		300	180	265
1030-6765		240	125	200	1030-6808		320	200	285

мм

Обозначение направляющего узла исполнения 1	d	L	H		Обозначение направляющего узла исполнения 1	d	L	H	
			Наим.	Наиб.				Наим.	Наиб.
1030-6809	50	220	95	185	1030-6853	56	260	110	195
1030-6811		240	115	205	1030-6854		280	130	215
1030-6812		260	135	225	1030-6855		300	150	235
1030-6813		280	155	245	1030-6856		320	170	255
1030-6814		300	175	265	1030-6857		340	190	275
1030-6815		320	190	285	1030-6858		360	210	295
1030-6816		220	90	175	1030-6859		380	230	315
1030-6817		240	105	195	1030-6861		400	250	335
1030-6818		260	125	215	1030-6862		420	270	355
1030-6819		280	145	235	1030-6863		280	120	200
1030-6821		300	165	255	1030-6864		300	140	220
1030-6822		320	185	275	1030-6865		320	160	240
1030-6823		260	115	185	1030-6866		340	180	260
1030-6824		280	135	205	1030-6867		360	200	280
1030-6825		300	155	225	1030-6868		380	220	300
1030-6826		320	175	245	1030-6869		400	240	320
1030-6827		340	195	265	1030-6871		420	260	340
1030-6828		360	215	285	1030-6872		450	290	370
1030-6829		380	235	305	1030-6873		280	110	190
1030-6831		400	255	325	1030-6874		300	130	210
1030-6832	420	275	345	1030-6875	320	150	230		
1030-6833	260	110	180	1030-6876	340	170	250		
1030-6834	280	130	200	1030-6877	360	190	270		
1030-6835	300	150	220	1030-6878	380	210	290		
1030-6836	320	170	240	1030-6879	400	230	310		
1030-6837	340	190	260	1030-6881	420	250	330		
1030-6838	360	210	280	1030-6882	450	280	360		
1030-6839	380	230	300	1030-6883	280	120	220		
1030-6841	400	250	320	1030-6884	300	140	240		
1030-6842	420	270	340	1030-6885	320	160	260		
1030-6843	260	115	200	1030-6886	340	180	280		
1030-6844	280	135	220	1030-6887	360	200	300		
1030-6845	300	155	240	1030-6888	380	220	320		
1030-6846	320	175	260	1030-6889	400	240	340		
1030-6847	340	195	280	1030-6891	420	260	360		
1030-6848	360	215	300	1030-6892	450	290	390		
1030-6849	380	235	320	1030-6893	280	110	210		
1030-6851	400	255	340	1030-6894	300	130	230		
1030-6852	420	275	360	1030-6895	320	150	250		

мм

Обозначение направляющего узла исполнения 1	d	L	H		Обозначение направляющего узла исполнения 1	d	L	H		
			Наим	Наиб				Наим.	Наиб.	
1030-6896	56	340	170	270	1030-6939	63	380	230	315	
1030-6897		360	190	290	1030-6941		400	250	335	
1030-6898		380	210	310	1030-6942		420	270	355	
1030-6899		400	230	330	1030-6943		280	120	200	
1030-6901		420	250	350	1030-6944		300	140	220	
1030-6902		450	280	380	1030-6945		320	160	240	
1030-6903		63	260	115	185		1030-6946	340	180	260
1030-6904			280	135	205		1030-6947	360	200	280
1030-6905			300	155	225		1030-6948	380	220	300
1030-6906			320	175	245		1030-6949	400	240	320
1030-6907			340	195	265		1030-6951	420	260	340
1030-6908			360	215	285		1030-6952	450	290	370
1030-6909			380	235	305		1030-6953	280	110	190
1030-6911			400	255	325		1030-6954	300	130	210
1030-6912			420	275	345		1030-6955	320	150	230
1030-6913			260	110	180		1030-6956	340	170	250
1030-6914			280	130	200		1030-6957	360	190	270
1030-6915	300		150	220	1030-6958	380	210	290		
1030-6916	320		170	240	1030-6959	400	230	310		
1030-6917	340		190	260	1030-6961	420	250	330		
1030-6918	360		210	280	1030-6962	450	280	360		
1030-6919	380		230	300	1030-6963	280	120	220		
1030-6921	400		250	320	1030-6964	300	140	240		
1030-6922	420	270	340	1030-6965	320	160	260			
1030-6923	260	115	200	1030-6966	340	180	280			
1030-6924	280	135	220	1030-6967	360	200	300			
1030-6925	300	155	240	1030-6968	380	220	320			
1030-6926	320	175	260	1030-6969	400	240	340			
1030-6927	340	195	280	1030-6971	420	260	360			
1030-6928	360	215	300	1030-6972	450	290	390			
1030-6929	380	235	320	1030-6973	280	110	210			
1030-6931	400	255	340	1030-6974	300	130	230			
1030-6932	420	275	360	1030-6975	320	150	250			
1030-6933	260	110	195	1030-6976	340	170	270			
1030-6934	280	130	215	1030-6977	360	190	290			
1030-6935	300	150	235	1030-6978	380	210	310			
1030-6936	320	170	255	1030-6979	400	230	330			
1030-6937	340	190	275	1030-6981	420	250	350			
1030-6938	360	210	295	1030-6982	450	280	380			

Варианты комплектования шариковых направляющих узлов и наибольший ход для узлов исполнения 2

1. Варианты комплектования шариковых направляющих узлов исполнения 1 приведены в табл. 1.
2. Варианты комплектования шариковых направляющих узлов исполнения 2 и их наибольший ход приведены в табл. 2.

Таблица 1

мм

Колонка			Втулка	
<i>D</i>	<i>L</i>	<i>l</i>	<i>L₁</i>	<i>l₁</i>
14; 16	110; 120; 130	32	63	25
18; 20	130; 140; 150; 160; 170	40	80	28; 32
22; 25	140; 150; 160		63	32; 36
		80	36	
	170; 180	63	32	
		80	32; 40	
28; 32	170; 180; 190; 200; 210; 220; 240	45	100	40
			80	36; 40
	100		36	
	80		40	
	190; 200; 210; 220; 240		80	40; 45
36; 40	160; 170; 180	50	100	45; 50
			80	50
			80	50; 56
			110	
45; 50	190; 200; 210; 220; 240; 260; 280	63	125	50; 56; 63
			80	
			100	56; 63
			110	
			125	
56; 63	220; 240; 260; 280; 300; 320	80	140	56; 63; 71
			125	71; 80
			140	
			160	80; 90
56; 63	260; 280; 300; 320; 340; 360; 380; 400; 420	90	125	71; 80
			140	
56; 63	280; 300; 320; 340; 360; 380; 400; 420; 450	100	140	80; 90
			160	

мм

Колонка		Втулка			Втулка промежуточная		Наибольший ход шарикового узла исполнения 2		
<i>D</i>	<i>L</i>	<i>l</i>	<i>L</i> ₁	<i>l</i> ₁	<i>L</i> ₂	<i>l</i> ₂			
14; 16	110; 120; 130	32	63	25	25	12	26		
18; 20	130; 140; 150; 160; 170	40	80	28; 32		12; 18			
22; 25	150; 160		63	32; 36					
	150; 160;	80	36						
	170; 180	63	32; 40						
		80	40						
28; 32	190; 200; 210; 220; 240	50	80	40; 45		32		12; 16	34
	180; 190; 200; 210; 220; 240; 260	56	100	45; 50		20			
			80						
			100						
36; 40	220; 240; 260; 280	63	80	50	40	20; 32	46		
			100	50; 56					
			110	56					
			125	50; 56					
			80	50; 56; 63					
45; 50	240; 260; 280; 300	71	100	50; 56	50	25; 32	46		
			110	50; 56; 63					
			125	50; 56					
			80	50; 56; 63					
			100	56; 63					
	280; 300; 320	80	125	56; 63; 71	40	32; 40	66		
			140	63; 71	50				
			125	71; 80					
			140						
			160	80; 90	63			40; 50	80
56; 63	300; 320; 340; 360; 380; 400; 420	90	125	71; 80	63	40; 50	80		
	320; 340; 360; 380; 400; 420; 450	100	140	80; 90					

к ГОСТ 14676—83 Штампы для листовой штамповки. Узлы направляющие шариковые для штампов. Конструкция и размеры

В каком месте	Напечатано	Должно быть
Пункт 3. Таблица 1. Графа «Обозначение направляющего узла исполнения 1». Для $D=22$ мм	1030—6355	1030—6255
Таблица 2. Для направляющего узла 1030—6782		
обозначение втулки	1030—6756/002	1030—6743/002
обозначение сепаратора	1032—3376	1032—3375
для направляющего узла 1030—6788		
обозначение втулки	1030—6763/002	1030—6756/002
для направляющего узла 1030—6795		
обозначение втулки	1030—6796/002	1030—6763/002
таблица 3. Графа D . Для направляющих узлов 1030-7474—1030-7476	40	45
графа l_1 . Для направляющего узла 1030—7736	63	71
таблица 4. Для направляющих узлов 1030—7185, 1030—7186 обозначение сепаратора	1032—3342	1032—3341
Пункт 12. Чертеж 3. Сноска	п. 3	п. 4
Приложение 2. Таблица 2. Графа «Наибольший ход шарикового узла исполнения 2»	26	12
	34	25
	50	36
	46	32
	80	67
	66	50
для $D=45$; 50 при $L_1=80$; $L_2=50$	66	40

(ИУС № 10 1986 г.)