



**ГОСУДАРСТВЕННЫЕ СТАНДАРТЫ  
СОЮЗА ССР**

**ШТАМПЫ ДЛЯ ЛИСТОВОЙ ШТАМПОВКИ**

# **ДЕТАЛИ НАПРАВЛЯЮЩИХ УЗЛОВ**

**КОНСТРУКЦИЯ И РАЗМЕРЫ**

**ГОСТ 13119-81 (СТ СЭВ 1301-78),  
ГОСТ 18812-81 (СТ СЭВ 1307-78),  
ГОСТ 18813-81 (СТ СЭВ 1308-78),  
ГОСТ 24558-81-ГОСТ 24562-81  
(СТ СЭВ 1302-78-СТ СЭВ 1306-78)**

**Издание официальное**

Цена 20 коп.

**ГОСУДАРСТВЕННЫЙ КОМИТЕТ СССР ПО СТАНДАРТАМ  
Москва**

**Штампы для листовой штамповки  
КОЛОНКИ НАПРАВЛЯЮЩИЕ СТУПЕНЧАТЫЕ**

**Конструкция и размеры**

Sheet stamping dies. Guide posts with flute.  
Design and dimensions

ОКП 39 6330

**ГОСТ  
13119—81\***

**(СТ СЭВ 1301—78)**

**Взамен  
ГОСТ 13119—75**

**Постановлением Государственного комитета СССР по стандартам от 27 января 1981 г. № 252 срок введения установлен**

**с 01.01.82**

**Проверен в 1986 г.**

**Несоблюдение стандарта преследуется по закону**

1. Настоящий стандарт распространяется на направляющие ступенчатые колонки, применяемые в направляющих узлах штампов и устанавливаемые по системе отверстия.

Стандарт полностью соответствует СТ СЭВ 1301—78.

2. Конструкция и размеры направляющих ступенчатых колонок должны соответствовать указанным на чертеже и в таблице.

**Издание официальное**

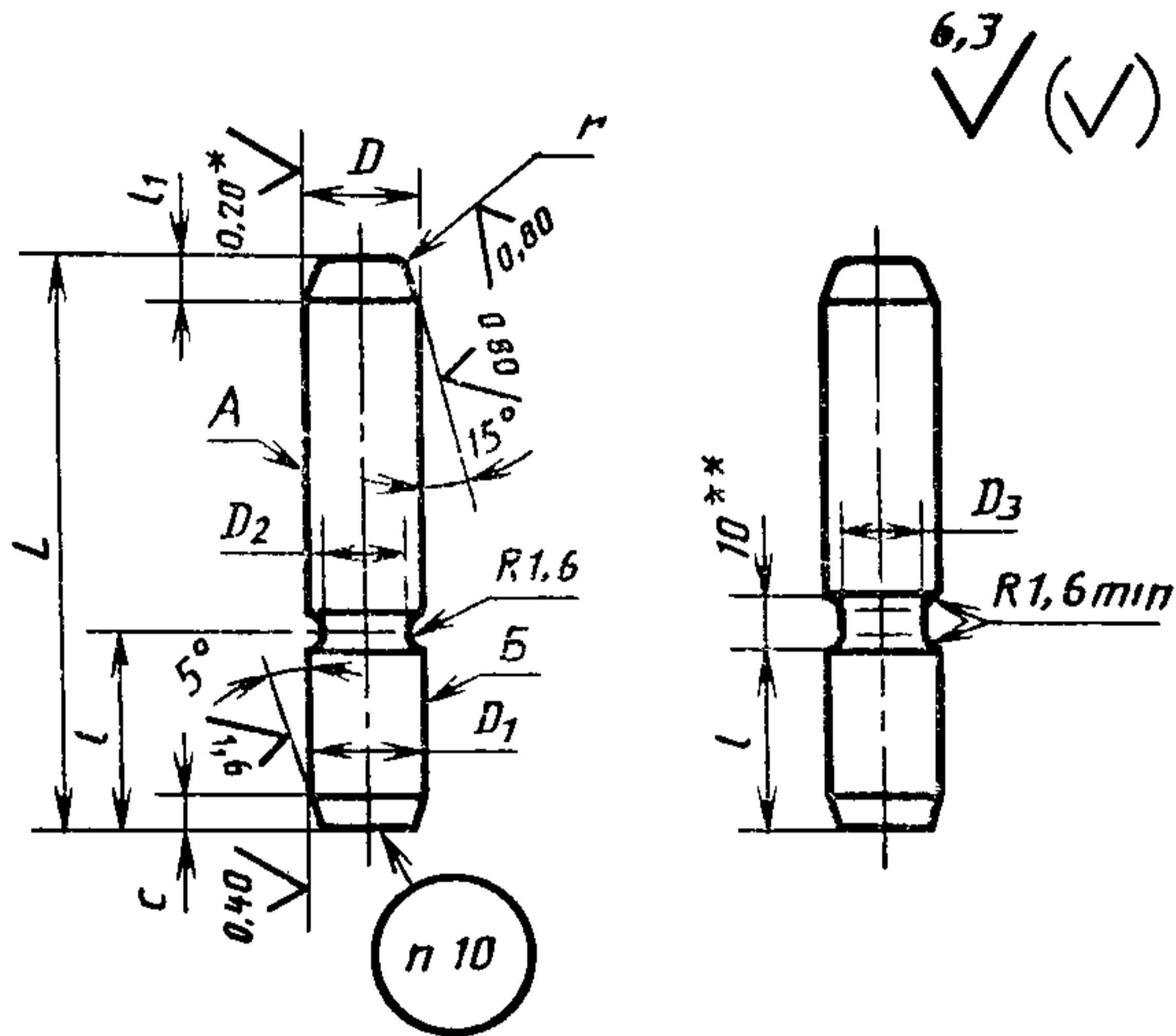
**Перепечатка воспрещена**

★  
\* Переиздание (июнь 1987 г.) с Изменением № 1, утвержденным в марте 1986 г. (ИУС 6—86).

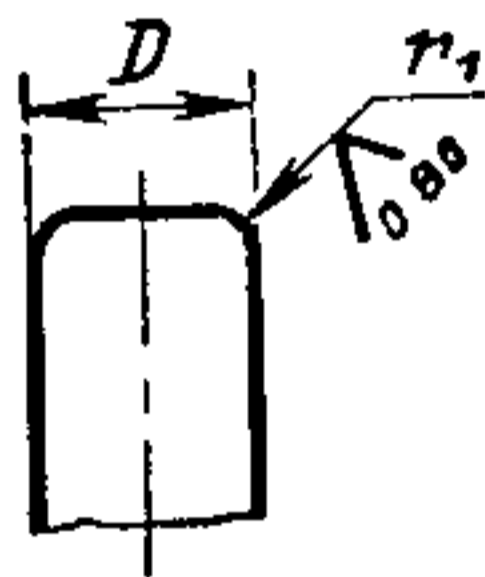
© Издательство стандартов, 1987

Исполнение 1

Исполнение 2



Вариант исполнения головки колонки для  $D$  до 63 мм



\* Для направляющих ступенчатых колонок с предельными отклонениями диаметра  $D$  по g6 и e8 параметр шероховатости поверхности  $Ra=0,40$  мкм

\*\* В технически обоснованных случаях размер допускается увеличивать

Размеры в мм

Обозначение колонок		Применяемость колонок		D (пред. откл. по h5, g6, e8)	D <sub>1</sub>		D <sub>2</sub>	D <sub>3</sub>	L	l	l <sub>1</sub>	r	r <sub>1</sub>	c	Масса, кг. не более
Исполнение 1	Исполнение 2	Исполнение 1	Исполнение 2		Исполнение 1 (пред. откл. по h6)	Исполнение 2 (пред. откл. по r6)									
1030-5001	1030-5002			12	12	8,8	11,4	50	20	5	2	3	2,5		0,04
1030-5003	1030-5004							60							0,05
1030-5005	1030-5006							70							0,06
1030-5007	1030-5008							80							0,07
1030-5009	1030-5011							90							0,08
1030-5012	1030-5013							100							0,09
1030-5014	1030-5015							80							0,10
1030-5016	1030-5017							90							
1030-5018	1030-5019							100							
1030-5021	1030-5022			14	14	10,8	13,4	80	25	5	2	3	2,5		0,11
1030-5023	1030-5024							100							0,12
1030-5025	1030-5026							110							0,13
1030-8401	1030-8402							120							
1030-5027	1030-5028							100							
1030-5029	1030-5031							110							0,14
1030-5032	1030-5033							120							
1030-5034	1030-5035			130											
								130	32						0,14
								130	40						0,15

## Размеры в мм

Обозначение колонок		Применяемость колонок		D (пред. откл. по h6, g6, e8)	D <sub>1</sub>		D <sub>2</sub>	D <sub>3</sub>	L	l	l <sub>1</sub>	r	r <sub>1</sub>	c	Масса, кг, не более
Исполнение 1	Исполнение 2	Исполнение 1	Исполнение 2		Исполнение 1 (пред. откл. по h6)	Исполнение 2 (пред. откл. по g6)									
1030-5036	1030-5037			14	14	10,8	13,4	140	40	5	2	3	2,5	0,17	
1030-5038	1030-5039							150						0,18	
1030-5041	1030-5042							160						0,19	
1030-5043	1030-5044							80						25	0,13
1030-5045	1030-5046							90							0,14
1030-5047	1030-5048							100							0,15
1030-5049	1030-5051							16						16	12,8
1030-5052	1030-5053			120	0,18										
1030-5054	1030-5055			100	0,15										
1030-8403	1030-8404			110	0,17										
1030-5056	1030-5057			120	0,18										
1030-5058	1030-5059			130	0,20										
1030-5061	1030-5062			140	40	0,22									
1030-5063	1030-5064			150		0,23									
1030-5065	1030-5066			160		0,25									
1030-5067	1030-5068														
1030-5069	1030-5071														

## Размеры в мм

Обозначение колонок		Применяемость колонок		D (пред откл. по п5, г6, е8)	D <sub>1</sub>		D <sub>2</sub>	D <sub>3</sub>	L	l	l <sub>1</sub>	r	r <sub>1</sub>	c	Масса, кг. не более
Исполнение 1	Исполнение 2	Исполнение 1	Исполнение 2		Исполнение 1 (пред откл по п6)	Исполнение 2 (пред откл по г6)									
1030-5072	1030-5073			18	18	14,8	17,4	90	25	5	2	5	2,5	0,18	
1030-5074	1030-5075							100						0,20	
1030-5076	1030-5077							110	28					0,22	
1030-5078	1030-5079							120						0,24	
1030-5081	1030-5082							110						0,22	
1030-5083	1030-5084							120	32					0,24	
1030-5085	1030-5086							130						0,26	
1030-5087	1030-5088							140						0,28	
1030-5089	1030-5091							150	36					0,30	
1030-5092	1030-5093							160						0,32	
1030-5094	1030-5095							170						0,34	
1030-5096	1030-5097							120						0,24	
1030-8407	1030-8408							130						0,26	
1030-5098	1030-5099							140	40					0,28	
1030-5101	1030-5102							150						0,30	
1030-5103	1030-5104							160						0,32	
1030-5105	1030-5106														



## Размеры в мм

Обозначение колонок		Применяемость колонок		D (пред. откл. по h5, g6, e8)	D <sub>1</sub>		D <sub>2</sub>	D <sub>3</sub>	L	l	l <sub>1</sub>	r	r <sub>1</sub>	c	Масса, кг. не более
Исполнение 1	Исполнение 2	Исполнение 1	Исполнение 2		Исполнение 1 (пред. откл. по п6)	Исполнение 2 (пред. откл. по г6)									
1030-5107	1030-5108			18	18	14,8	17,4	170	40						0,34
1030-5109	1030-5111							180							0,36
1030-5112	1030-5113			20	20	16,8	19,4	90	25	5	2	5	2,5	0,22	
1030-5114	1030-5115							100						0,24	
1030-5116	1030-5117							110	28					0,27	
1030-5118	1030-5119							120						0,29	
1030-5121	1030-5122							110	32					0,27	
1030-5123	1030-5124							120						0,29	
1030-5125	1030-5126							130	36					0,32	
1030-8409	1030-8411							140						0,34	
1030-5127	1030-5128							150	40					0,37	
1030-5129	1030-5131							160						0,39	
1030-5132	1030-5133			170	40	0,41									
1030-5134	1030-5135			120		0,29									
1030-5136	1030-5137			130	40	0,32									
1030-8412	1030-8413			140		0,34									
1030-5138	1030-5139														
1030-5141	1030-5142														

## Размеры в мм

Обозначение колонок		Применяемость колонок		D (пред. откл по h5, g6, e8)	D <sub>1</sub>		D <sub>2</sub>	D <sub>3</sub>	L	l	l <sub>1</sub>	r	r <sub>1</sub>	c	Масса, кг, не более
Исполнение 1	Исполнение 2	Исполнение 1	Исполнение 2		Исполнение 1 (пред откл по п6)	Исполнение 2 (пред откл по г6)									
1030-5143	1030-5144			20	20	16,8	19,4	150	40	5	2				0,37
1030-5145	1030-5146							160							0,39
1030-5147	1030-5148							170							0,41
1030-5149	1030-5151							180							0,44
1030-5152	1030-5153							110							0,32
1030-5154	1030-5155			120	32	0,35									
1030-5156	1030-5157			130		0,38									
1030-5158	1030-5159			120		0,35									
1030-5161	1030-5162			130		5	2,5	0,38							
1030-5163	1030-5164			22	22	18,8	21,4	140	36	8	3				0,41
1030-5165	1030-5166							150							0,44
1030-5167	1030-5168							160							0,47
1030-5169	1030-5171							140							0,41
1030-5172	1030-5173							150	40						0,44
1030-5174	1030-5175							160							0,47
1030-5176	1030-5177							170							0,50



## Размеры в мм

Обозначение колонок		Применяемость колонок		D (пред откл по h5, g6, e8)	D <sub>1</sub>		D <sub>2</sub>	D <sub>3</sub>	L	l	l <sub>1</sub>	r	r <sub>1</sub>	c	Масса, кг, не более
Исполнение 1	Исполнение 2	Исполнение 1	Исполнение 2		Исполнение 1 (пред откл по h6)	Исполнение 2 (пред откл по r6)									
1030-5178	1030-5179			22	22	18,8	21,4	180	40	8	3	5	2,5	0,53	
1030-8414	1030-8415							140						0,41	
1030-8416	1030-8417							150						0,44	
1030-8418	1030-8419							160	0,47						
1030-5181	1030-5182							170	0,50						
1030-5183	1030-5184							180	0,53						
1030-5185	1030-5186							190							
1030-5187	1030-5188							200	0,59						
1030-5189	1030-5191							210							
1030-5192	1030-5193							220							
1030-5194	1030-5195							240	0,71						
1030-5196	1030-5197							190							
1030-5198	1030-5199							200							
1030-5201	1030-5202							210	0,62						
1030-5203	1030-5204							220							
1030-5205	1030-5206							240							

Размеры в мм

Обозначение колонок		Применяемость		D (пред. откл. по h5, g6, e8)	D <sub>1</sub>		D <sub>2</sub>	D <sub>3</sub>	L	l	l <sub>1</sub>	r	r <sub>1</sub>	c	Масса, кг, не более
Исполнение 1	Исполнение 2	Исполнение 1	Исполнение 2		Исполнение 1 (пред. откл. по п6)	Исполнение 2 (пред. откл. по г6)									
1030-5207	1030-5208			25	25	21,8	24,4	110	32	8	3	5	2,5	0,42	
1030-5209	1030-5211							120						0,45	
1030-5212	1030-5213							130						0,49	
1030-5214	1030-5215							120	0,45						
1030-5216	1030-5217							130	0,49						
1030-5218	1030-5219							140	0,53						
1030-5221	1030-5222							150	0,57						
1030-5223	1030-5224							160	0,61						
1030-5225	1030-5226							140	0,53						
1030-5227	1030-5228							150	0,57						
1030-5229	1030-5231							160	0,61						
1030-5232	1030-5233							170	0,65						
1030-5234	1030-5235							180	0,68						
1030-8421	1030-8422							140	0,53						
1030-8423	1030-8424							150	0,57						
1030-8425	1030-8426							160	0,61						

## Размеры в мм

10

Обозначение колонок		Применяемость колонок		D (пред откл по h5, g6, e8)	D <sub>1</sub>		D <sub>2</sub>	D <sub>3</sub>	L	l	l <sub>1</sub>	r	r <sub>1</sub>	c	Масса, кг, не более
Исполнение 1	Исполнение 2	Исполнение 1	Исполнение 2		Исполнение 1 (пред откл по п6)	Исполнение 2 (пред откл по г6)									
1030-5236	1030-5237			25	25	21,8	24,4	170	45					2,5	0,65
1030-5238	1030-5239							180							0,68
1030-5241	1030-5242							190							0,72
1030-5243	1030-5244							200							0,76
1030-5245	1030-5246							210							0,80
1030-5247	1030-5248							220							0,84
1030-5249	1030-5251							240							0,92
1030-5252	1030-5253							190							0,72
1030-5254	1030-5255							200							
1030-5256	1030-5257							210							
1030-5258	1030-5259							220							
1030-5261	1030-5262							240							
1030-5263	1030-5264							130							
1030-5265	1030-5266							28							28
1030-5267	1030-5268			150	0,67										
1030-5269	1030-5271			160	0,72										
					0,76										

## Размеры в мм

Обозначение колонок		Применяемость колонок		D (пред откл по h5, g6, e8)	D <sub>1</sub>		D <sub>2</sub>	D <sub>3</sub>	L	l	l <sub>1</sub>	r	r <sub>1</sub>	c	Масса, кг. не более
Исполнение 1	Исполнение 2	Исполнение 1	Исполнение 2		Исполнение 1 (пред откл по п6)	Исполнение 2 (пред откл по г6)									
1030-8427	1030-8428			28	28	24,8	27,4	140	40	8	3	5	4	0,67	
1030-5272	1030-5273							150						0,72	
1030-5274	1030-5275							160						0,76	
1030-5276	1030-5277							170						0,81	
1030-5278	1030-5279							180						0,86	
1030-8429	1030-8431							160						0,76	
1030-5281	1030-5282							170	0,81						
1030-5283	1030-5284							180	0,86						
1030-5285	1030-5286							190	0,91						
1030-5287	1030-5288							200	0,96						
1030-5289	1030-5291							210	1,00						
1030-5292	1030-5293							220	1,05						
1030-5294	1030-5295							240	1,15						
1030-8432	1030-8433							160	0,76						
1030-8434	1030-8435							170	0,81						
1030-8436	1030-8437							180	0,86						

## Размеры в мм

Обозначение колонок		Применяемость колонок		D (пред. откл. по h5, g6, e8)	D <sub>1</sub>		D <sub>2</sub>	D <sub>3</sub>	L	l	l <sub>1</sub>	r	r <sub>1</sub>	c	Масса, кг, не более
Исполнение 1	Исполнение 2	Исполнение 1	Исполнение 2		Исполнение 1 (пред. откл. по п6)	Исполнение 2 (пред. откл. по г6)									
1030-5296	1030-5297			28	28	24,8	27,4	190	50	8	3	5	4	0,91	
1030-5298	1030-5299							200						0,96	
1030-5301	1030-5302							210						1,00	
1030-5303	1030-5304							220						1,05	
1030-5305	1030-5306							240						1,15	
1030-5307	1030-5308							180						0,86	
1030-5309	1030-5311							190						0,91	
1030-5312	1030-5313							200						0,96	
1030-5314	1030-5315							210						1,00	
1030-5316	1030-5317							220						1,05	
1030-5318	1030-5319							240						1,15	
1030-5321	1030-5322							260						1,25	
1030-5323	1030-5324							130						0,81	
1030-5325	1030-5326							140						0,87	
1030-5327	1030-5328			150	0,94										
1030-5329	1030-5331			160	1,00										
				32	32	28,8	31,4	130	36	8	3	5	4	0,81	
								140						0,87	
								150						0,94	
								160						1,00	

## Размеры в мм

Обозначение колонок		Применяемость колонок		D (пред. откл. по h5, g6, e8)	D <sub>1</sub>		D <sub>2</sub>	D <sub>2</sub>	L	l	l <sub>1</sub>	r	r <sub>1</sub>	c	Масса, кг. не более
Исполнение 1	Исполнение 2	Исполнение 1	Исполнение 2		Исполнение 1 (пред. откл. по r6)	Исполнение 2 (пред. откл. по r6)									
1030-8438	1030-8439			32	32	28,8	31,4	140	40	8	3	5	4	0,87	
1030-5332	1030-5333							150						0,94	
1030-5334	1030-5335							160						1,00	
1030-5336	1030-5337							170						1,06	
1030-5338	1030-5339							180						1,13	
1030-8441	1030-8442							160	1,00						
1030-5341	1030-5342							170	1,06						
1030-5343	1030-5344							180	1,13						
1030-5345	1030-5346							190	1,19						
1030-5347	1030-5348							200	1,25						
1030-5349	1030-5351							210	1,31						
1030-5352	1030-5353							220	1,38						
1030-5354	1030-5355							240	1,50						
1030-8443	1030-8444							160	1,00						
1030-8445	1030-8446							170	1,06						
1030-8447	1030-8448							180	1,13						



## Размеры в мм

Обозначение колонок		Применяемость колонок		D (пред откл по h5, g6, e8)	L <sub>1</sub>		D <sub>2</sub>	D <sub>3</sub>	L	l	l <sub>1</sub>	r	r <sub>1</sub>	c	Масса, кг, не более
Исполнение 1	Исполнение 2	Исполнение 1	Исполнение 2		Исполнение 1 (пред откл по п6)	Исполнение 2 (пред откл по г6)									
1030-5356	1030-5357			32	32	28,8	31,4	190	50	8	3	5	4	1,19	
1030-5358	1030-5359							200						1,25	
1030-5361	1030-5362							210						1,31	
1030-5363	1030-5364							220						1,38	
1030-5365	1030-5366							240						1,50	
1030-5367	1030-5368							180						1,13	
1030-5369	1030-5371							190						1,19	
1030-5372	1030-5373							200						1,25	
1030-5374	1030-5375							210						1,31	
1030-5376	1030-5377							220						1,38	
1030-5378	1030-5379							240						1,50	
1030-5381	1030-5382							260						1,63	
1030-5383	1030-5384							180						1,43	
1030-5385	1030-5386							190						1,51	
1030-5387	1030-5388			200	1,59										
1030-5389	1030-5391			36	36	32,8	35,4	210	56				4	1,67	

## Размеры в мм

Обозначение колонок		Применяемость колонок		D (пред откл по h5, g6, e8)	D <sub>1</sub>		D <sub>2</sub>	D <sub>3</sub>	L	l	l <sub>1</sub>	r	r <sub>1</sub>	c	Масса, кг, не более
Исполнение 1	Исполнение 2	Исполнение 1	Исполнение 2		Исполнение 1 (пред откл по пб)	Исполнение 2 (пред откл по гб)									
1030-5392	1030-5393			36	36	32,8	35,4	220	56	8	3	5	4	1,75	
1030-5394	1030-5395							240						1,90	
1030-5396	1030-5397							260						2,03	
1030-5398	1030-5399							150						1,19	
1030-5401	1030-5402							160						1,27	
1030-5403	1030-5404							170						1,35	
1030-5405	1030-5406							180						1,43	
1030-5407	1030-5408							190						1,51	
1030-5409	1030-5411							200						1,59	
1030-5412	1030-5413							210						1,67	
1030-5414	1030-5415							220						1,75	
1030-5416	1030-5417							240						1,90	
1030-5418	1030-5419							260						2,06	
1030-5421	1030-5422							280						2,22	
1030-5423	1030-5424							300						2,38	
1030-5425	1030-5426							190						1,51	

## Размеры в мм

Обозначение колонок		Применяемость колонок		D (пред. откл. по h5, g6, e8)	D <sub>1</sub>		D <sub>2</sub>	D <sub>3</sub>	L	l	l <sub>1</sub>	r	r <sub>1</sub>	c	Масса, кг. не более
Исполнение 1	Исполнение 2	Исполнение 1	Исполнение 2		Исполнение 1 (пред. откл. по n6)	Исполнение 2 (пред. откл. по г6)									
1030-5427	1030-5428			36	36	32,8	35,4	200	71						1,59
1030-5429	1030-5431							210							1,67
1030-5432	1030-5433							220							1,75
1030-5434	1030-5435							240							1,90
1030-5436	1030-5437							260							2,06
1030-5438	1030-5439							280							2,22
1030-5441	1030-5442							300							2,38
1030-5443	1030-5444			40	40	36,8	39,4	180	56	8	3	5	4	1,76	
1030-5445	1030-5446							190						1,86	
1030-5447	1030-5448							200						1,96	
1030-5449	1030-5451							210						2,06	
1030-5452	1030-5453							220						2,16	
1030-5454	1030-5455							240						2,35	
1030-5456	1030-5457							260						2,55	
1030-5458	1030-5459			150	63	1,46									
1030-5461	1030-5462			160		1,56									

## Размеры в мм

Продолжение

Обозначение колонок		Применяемость колонок		D (пред. откл. по h5, g6, e8)	D <sub>1</sub>		D <sub>2</sub>	D <sub>3</sub>	L	l	l <sub>1</sub>	r	r <sub>1</sub>	c	Масса, кг. не более
Исполнение 1	Исполнение 2	Исполнение 1	Исполнение 2		Исполнение 1 (пред. откл. по п6)	Исполнение 2 (пред. откл. по г6)									
1030-5463	1030-5464			40	40	36,8	39,4	170	63	8	3	5	4	1,66	
1030-5465	1030-5466							180						1,76	
1030-5467	1030-5468							190						1,86	
1030-5469	1030-5471							200						1,96	
1030-5472	1030-5473							210						2,06	
1030-5474	1030-5475							220						2,16	
1030-5476	1030-5477							240						2,35	
1030-5478	1030-5479							260						2,55	
1030-5481	1030-5482							280						2,75	
1030-5483	1030-5484							300						2,95	
1030-5485	1030-5486							190						1,86	
1030-5487	1030-5488							200						1,96	
1030-5489	1030-5491							210						2,06	
1030-5492	1030-5493							220						2,16	
1030-5494	1030-5495							240						2,35	
1030-5496	1030-5497							260						2,55	

## Размеры в мм

Продолжение

Обозначение колонок		Применяемость колонок		D (пред. откл. по п5, г6, е8)	D <sub>1</sub>		D <sub>2</sub>	D <sub>3</sub>	L	l	l <sub>1</sub>	r	r <sub>1</sub>	c	Масса, кг, не более
Исполнение 1	Исполнение 2	Исполнение 1	Исполнение 2		Исполнение 1 (пред. откл. по п6)	Исполнение 2 (пред. откл. по г6)									
1030-5498	1030-5499			40	40	36,8	39,4	280	71						2,75
1030-5501	1030-5502							300							2,95
1030-5503	1030-5504			45	45	41,8	44,4	150	63	8	3			4	1,85
1030-5505	1030-5506							160							1,98
1030-5507	1030-5508							170							2,10
1030-5509	1030-5511							180							2,23
1030-5512	1030-5513							190							2,35
1030-5514	1030-5515							200							2,48
1030-5516	1030-5517							210							2,60
1030-5518	1030-5519							220							2,73
1030-5521	1030-5522							240							2,98
1030-5523	1030-5524							260							3,23
1030-5525	1030-5526			280	3,48										
1030-5527	1030-5528			300	3,73										
1030-5529	1030-5531			190	2,35										
1030-5532	1030-5533			200	2,48										



## Размеры в мм

Продолжение

Обозначение колонок		Применяемость колонок		D (пред. откл. по h5, g6, e8)	D <sub>1</sub>		D <sub>2</sub>	D <sub>3</sub>	L	l	l <sub>1</sub>	r	r <sub>1</sub>	c	Масса кг, не более				
Исполнение 1	Исполнение 2	Исполнение 1	Исполнение 2		Исполнение 1 (пред откл по п6)	Исполнение 2 (пред откл по г6)													
1030-5534	1030-5535			45	45	41,8	44,4		210	71					2,60				
1030-5536	1030-5537								220						2,73				
1030-5538	1030-5539								240						2,98				
1030-5541	1030-5542								260						3,23				
1030-5543	1030-5544								280						3,48				
1030-5545	1030-5546								300						3,73				
1030-5547	1030-5548								210						8	3	8	4	2,60
1030-5549	1030-5551								220										2,73
1030-5552	1030-5553								240										2,98
1030-5554	1030-5555								260										3,23
1030-5556	1030-5557								280										3,48
1030-5558	1030-5559								300										3,73
1030-5561	1030-5562								320										3,98
1030-5563	1030-5564								340										4,23
1030-5565	1030-5566			150	63	2,29													
1030-5567	1030-5568			160		2,44													
				50	50	46,8	49,4												



## Размеры в мм

Обозначение колонок		Применяемость колонок		D (пред. откл. по h5, g6, e8)	D <sub>1</sub>		D <sub>2</sub>	D <sub>3</sub>	L	l	l <sub>1</sub>	r	r <sub>1</sub>	c	Масса, кг, не более
Исполнение 1	Исполнение 2	Исполнение 1	Исполнение 2		Исполнение 1 (пред. откл. по p6)	Исполнение 2 (пред. откл. по r6)									
1030-5569	1030-5571			50	50	46,8	49,4	170	63	8	3	8	4	2,60	
1030-5572	1030-5573							180						2,76	
1030-5574	1030-5575							190						2,91	
1030-5576	1030-5577							200						3,06	
1030-5578	1030-5579							210						3,22	
1030-5581	1030-5582							220						3,37	
1030-5583	1030-5584							240						3,68	
1030-5585	1030-5586							260						3,99	
1030-5587	1030-5588							280						4,30	
1030-5589	1030-5591							300						4,60	
1030-5592	1030-5593							190						2,91	
1030-5594	1030-5595							200						3,06	
1030-5596	1030-5597							210						3,22	
1030-5598	1030-5599							220						3,37	
1030-5601	1030-5602							240						3,68	
1030-5603	1030-5604							260						3,99	

Размеры в мм

Продолжение

Обозначение колонок		Применяемость колонок		D (пред. откл по h5, g6, e8)	D <sub>1</sub>		D <sub>2</sub>	D <sub>3</sub>	L	l	l <sub>1</sub>	r	r <sub>1</sub>	c	Масса, кг, не более										
Исполнение 1	Исполнение 2	Исполнение 1	Исполнение 2		Исполнение 1 (пред. откл по h6)	Исполнение 2 (пред. откл по g6)																			
1030-5605	1030-5606			50	50	46,8	49,4	280	80	71	8	3	4		4,30										
1030-5607	1030-5608							300							4,60										
1030-5609	1030-5611							210							3,22										
1030-5612	1030-5613							220							3,37										
1030-5614	1030-5615							240							3,68										
1030-5616	1030-5617							260							3,99										
1030-5618	1030-5619							280							4,30										
1030-5621	1030-5622							300							4,60										
1030-5623	1030-5624							320							4,91										
1030-5625	1030-5626							340							5,22										
1030-8449	1030-8451							56							56	52,8	55,4	220	80	71	12	4	6		4,22
1030-8452	1030-8453																	240							4,60
1030-8454	1030-8455																	260							4,99
1030-8456	1030-8457																	280							5,38
1030-8458	1030-8459			300	5,76																				
1030-5627	1030-5628			210	4,03																				
1030-5629	1030-5631			220	4,22																				
1030-5632	1030-5633			240	4,60																				
1030-5634	1030-5635			260	4,99																				
1030-5636	1030-5637			280	5,38																				
1030-5638	1030-539			300	5,76																				

## Размеры в мм

Обозначение колонок		Применяемость колонок		D (пред. откл по h5, g6, e8)	D <sub>1</sub>		D <sub>2</sub>	D <sub>3</sub>	L	l	l <sub>1</sub>	r	r <sub>1</sub>	c	Масса, кг, не более
Исполнение 1	Исполнение 2	Исполнение 1	Исполнение 2		Исполнение 1 (пред. откл по п6)	Исполнение 2 (пред. откл по г6)									
1030-5641	1030-5642			56	56	52,8	55,4	320	80	12	4	8	6	6,15	
1030-5643	1030-5644							340						6,54	
1030-5645	1030-5646							240						4,60	
1030-5647	1030-5648							260	4,99						
1030-5649	1030-5651							280	5,38						
1030-5652	1030-5653							300	5,76						
1030-5654	1030-5655							320	90					6,15	
1030-5656	1030-5657							340							6,54
1030-5658	1030-5659							360							6,92
1030-5661	1030-5662							380	7,31						
1030-5663	1030-5664							400	7,70						
1030-5665	1030-5666							420	8,08						
1030-5667	1030-5668							280	5,38						
1030-5669	1030-5671							300	100					5,76	
1030-5672	1030-5673							320							6,15
1030-5674	1030-5675							340							6,54

## Размеры в мм

Обозначение колонок		Применяемость колонок		D (пред. откл по h5, g6, e8)	D <sub>1</sub>		D <sub>2</sub>	D <sub>3</sub>	L	l	l <sub>1</sub>	r	r <sub>1</sub>	c	Масса, кг, не более
Исполнение 1	Исполнение 2	Исполнение 1	Исполнение 2		Исполнение 1 (пред. откл по п6)	Исполнение 2 (пред. откл по г6)									
1030-5676	1030-5677			56	56	52,8	55,4	360	100						6,92
1030-5678	1030-5679							380							7,31
1030-5681	1030-5682							400							7,70
1030-5683	1030-5684							420							8,08
1030-5685	1030-5686							450							8,66
1030-8461	1030-8462			63	63	59,8	62,4	220	71	12	4	8	6	5,34	
1030-8463	1030-8464							240						5,83	
1030-8465	1030-8466							260						6,32	
1030-8467	1030-8468							280						6,81	
1030-8469	1030-8471							300						7,30	
1030-5687	1030-5688							210						5,09	
1030-5689	1030-5691							220						5,34	
1030-5692	1030-5693							240						5,83	
1030-5694	1030-5695							260						6,32	
1030-5696	1030-5697							280						6,81	
1030-5698	1030-5699			300	7,30										

## Размеры в мм

Обозначение колонок		Применяе мость колонок		D (пред откл по h5 g6, e8)	D <sub>1</sub>		D <sub>2</sub>	D <sub>3</sub>	L	l	l <sub>1</sub>	r	r <sub>1</sub>	c	Масса, кг, не более
Исполнение 1	Исполнение 2	Исполнение 1	Исполнение 2		Исполнение 1 (пред откл по п6)	Исполнение 2 (пред откл по г6)									
1030-5701	1030-5702			63	63	59,8	62,4	320	80	12	4	8	6	7,79	
1030-5703	1030-5704							340						8,27	
1030-5705	1030-5706							240	5,83						
1030-5707	1030-5708							260						6,32	
1030-5709	1030-5711							280	6,81						
1030-5712	1030-5713							300	7,30						
1030-5714	1030-5715							320	7,79						
1030-5716	1030-5717							340						8,27	
1030-5718	1030-5719							360	8,76						
1030-5721	1030-5722							380	9,25						
1030-5723	1030-5724							400	9,74						
1030-5725	1030-5726							420	10,23						
1030-5727	1030-5728							280	6,81						
1030-5729	1030-5731							300	7,30						
1030-5732	1030-5733							320	7,79						
1030-5734	1030-5735							340	8,27						



## Размеры в мм

Обозначение колонок		Применяемость колонок		D (пред откл по h5 g6, e8)	D <sub>1</sub>		D <sub>2</sub>	D <sub>3</sub>	L	l	l <sub>1</sub>	r	r <sub>1</sub>	c	Масса, кг не более
Исполнение 1	Исполнение 2	Исполнение 1	Исполнение 2		Исполнение 1 (пред откл по п6)	Исполнение 2 (пред откл по г6)									
1030-5736	1030-5737			63	63	59,8	62,4	360	100						8,76
1030-5738	1030-5739							380							9,25
1030-5741	1030-5742							400							9,74
1030-5743	1030-5744							420							10,23
1030-5745	1030-5746							450							10,96
1030-5747	1030-5748			71	71	67,8	70,4	280	110	12	4		6	8,65	
1030-5749	1030-5751							300						9,27	
1030-5752	1030-5753							320						9,90	
1030-5754	1030-5755							340						10,52	
1030-5756	1030-5757							360						11,14	
1030-5758	1030-5759							380						11,76	
1030-5761	1030-5762							400						12,38	
1030-5763	1030-5764							420						13,00	
1030-5765	1030-5766							450						13,93	
1030-8472	1030-8473														
1030-8474	1030-8475			340	10,52										



## Размеры в мм

Обозначение колонок		Применяемость колонок		D (пред. откл. по h5, g6, e8)	D <sub>1</sub>		D <sub>2</sub>	D <sub>3</sub>	L	l	l <sub>1</sub>	r	r <sub>1</sub>	c	Масса, кг, не более
Исполнение 1	Исполнение 2	Исполнение 1	Исполнение 2		Исполнение 1 (пред. откл. по h6)	Исполнение 2 (пред. откл. по h6)									
1030-8476	1030-8477			71	71	67,8	70,4	360	110					6	11,14
1030-8478	1030-8479							380							11,76
1030-8481	1030-8482							400							12,38
1030-8483	1030-8484							420							13,00
1030-8485	1030-8486							450							13,93
1030-5767	1030-5768							320							9,90
1030-5769	1030-5771							340							10,52
1030-5772	1030-5773							360							11,14
1030-5774	1030-5775							380							11,76
1030-5776	1030-5777							400							12,38
1030-5778	1030-5779							420							13,00
1030-5781	1030-5782							450							13,93
1030-5783	1030-5784							480							14,86
1030-5785	1030-5786							280							11,00
1030-5787	1030-5788			80	80	76,8	79,4	300	100					11,79	
1030-5789	1030-5791							320						12,57	

## Размеры в мм

Обозначение колонок		Применяемость колонок		D (пред. откл. по h5, g6, e8)	D <sub>1</sub>		D <sub>2</sub>	D <sub>3</sub>	L	l	l <sub>1</sub>	r	r <sub>1</sub>	c	Масса, кг, не более
Исполнение 1	Исполнение 2	Исполнение 1	Исполнение 2		Исполнение 1 (пред. откл. по п6)	Исполнение 2 (пред. откл. по г6)									
1030-5792	1030-5793			80	80	76,8	79,4	340	100	12	4	—	6	13,36	
1030-5794	1030-5795							360						14,15	
1030-5796	1030-5797							380						14,94	
1030-5798	1030-5799							400						15,73	
1030-5801	1030-5802							420						16,52	
1030-5803	1030-5804							450						17,70	
1030-8487	1030-8488							320						12,57	
1030-8489	1030-8491							340						13,36	
1030-8492	1030-8493							360						14,15	
1030-8494	1030-8495							380						14,94	
1030-8496	1030-8497							400	15,73						
1030-8498	1030-8499							420	16,52						
1030-8501	1030-8502							450	17,70						
1030-5805	1030-5806							320	12,57						
1030-5807	1030-5808							340	13,36						
1030-5809	1030-5811							360	14,15						

## Размеры в мм

Обозначение колонок		Применяемость колонок		D (пред. откл. по h5, g6, e8)	D <sub>1</sub>		D <sub>2</sub>	D <sub>3</sub>	L	l	l <sub>1</sub>	r	r <sub>1</sub>	c	Масса, кг, не более
Исполнение 1	Исполнение 2	Исполнение 1	Исполнение 2		Исполнение 1 (пред. откл по h6)	Исполнение 2 (пред. откл. по r6)									
1030-5812	1030-5813			80	80	76,8	79,4	380	125	12	4			6	14,94
1030-5814	1030-5815							400							15,73
1030-5816	1030-5817							420							16,52
1030-5818	1030-5819							450							17,70
1030-5821	1030-5822							480							18,88
1030-5823	1030-5824							90							90
1030-5825	1030-5826			380	18,78										
1030-5827	1030-5828			400	19,78										
1030-5829	1030-5831			420	20,78										
1030-5832	1030-5833			450	22,28										
1030-5834	1030-5835			480	23,77										
1030-5836	1030-5837			500	24,77										
1030-5838	1030-5839			530	26,27										
1030-5841	1030-5842			560	27,77										
1030-5843	1030-5844			100	100	96,8	99,4		360					6	
1030-5845	1030-5846							380	23,21						

## Размеры в мм

Обозначение колонок		Применяемость колонок		D (пред откл по h5, g6, e8)	D <sub>1</sub>		D <sub>2</sub>	D <sub>3</sub>	L	l	l <sub>1</sub>	r	r <sub>1</sub>	c	Масса, кг, не более
Исполнение 1	Исполнение 2	Исполнение 1	Исполнение 2		Исполнение 1 (пред. откл по g6)	Исполнение 2 (пред. откл по r6)									
1030-5847	1030-5848			100	100	96,8	99,4	400	160						24,44
1030-5849	1030-5851							420							25,68
1030-5852	1030-5853							450							27,53
1030-5854	1030-5855							480							29,37
1030-5856	1030-5857							500							30,61
1030-5858	1030-5859							530							32,45
1030-5861	1030-5862							560							34,30
1030-5863	1030-5864							125							125
1030-5865	1030-5866			380	36,33										
1030-5867	1030-5868			400	38,33										
1030-5869	1030-5871			420	40,26										
1030-5872	1030-5873			450	43,15										
1030-5874	1030-5875			480	46,04										
1030-5876	1030-5877			500	47,96										
1030-5878	1030-5879			530	50,85										
1030-5881	1030-5882			560	53,74										

Пример условного обозначения направляющей ступенчатой колонки с конической головкой с размерами  $D=12$  мм,  $L=50$  мм,  $l=20$  мм из стали марки 20 с полем допуска диаметра  $D$  по h5, исполнения 1:

*Колонка 1030—5001—20—5 ГОСТ 13119—81*

То же, с полем допуска диаметра  $D$  по g6:

*Колонка 1030—5001—20—6 ГОСТ 13119—81*

То же, с полем допуска диаметра  $D$  по e8:

*Колонка 1030—5001—20—8 ГОСТ 13119—81*

То же, из стали 45 с полем допуска диаметра  $D$  по g6:

*Колонка 1030—5001—45—6 ГОСТ 13119—81*

То же, со сферической головкой из стали марки ШХ15 с полем допуска диаметра  $D$  по h5, исполнения 2:

*Колонка 1030—5002—05—5К ГОСТ 13119—81*

(Измененная редакция, Изм. № 1).

3. Материал — сталь марки 20 по ГОСТ 1050—74. Глубина цементированного слоя должна быть от 0,8 до 1,2 мм. Твердость 59 ... 63 HRC<sub>a</sub>.

Допускается применение конструкционной качественной стали с минимальным временным сопротивлением разрыву  $R_m=610$  МПа (Н/мм<sup>2</sup>). Нагрев — токами высокой частоты, глубина термообработанного слоя должна быть не менее 1,5 мм. Твердость 57 ... 61 HRC<sub>a</sub>. Для стали ШХ15 по ГОСТ 801—78 — твердость 59 ... 63 HRC<sub>a</sub>.

(Измененная редакция, Изм. № 1).

4. Допуск цилиндричности поверхностей  $A$  и  $B$  колонок должен соответствовать:

6-й степени точности по ГОСТ 24643—81 — для размера  $D$  с полем допуска по h5;

7-й степени точности по ГОСТ 24643—81 — для размера  $D$  с полем допуска по g6 и e8 и размера  $D_1$ .

5. Допуск радиального биения поверхности  $B$  относительно поверхности  $A$  должен соответствовать:

3-й степени точности по ГОСТ 24643—81 — для размера  $D$  с полем допуска по h5;

4-й степени точности по ГОСТ 24643—81 — для размера  $D$  с полем допуска по g6 и e8.

6. Допускается изготавливать колонки со смазочными канавками.

7. Допускается изготавливать колонки для установки их методом заливки. При этом размер  $D_1$  должен иметь следующие отклонения:

минимальные  $+0,2$  мм; максимальные  $+0,5$  мм; параметр шероховатости поверхности  $B-Ra=12,5$  мкм. При этом требования пп. 4.5 к поверхности  $B$  не относятся.

8. Колонки исполнения 2 допускается изготавливать без проточки.

9. Остальные технические требования — по ГОСТ 13130—83.

10. Маркировать: условное обозначение без наименования и товарный знак предприятия-изготовителя. Допускается маркировать на бирке для партии.

11. Спариваемость колонок приведена в справочном приложении 1.

12. Примеры применения колонок приведены в справочном приложении 2.



Варианты спариваемости колонок

мм

D	12	14; 16	18; 20	22; 25	28; 32
L	l				
50					
60	20	—	—		
70					
80					
90	25	25		25	
100					
110	—	28	32	28	
120	—		32		32
130	—				
140	—		—		36
150	—	40	—	36	40
160	—		—		40
170		—			
180		—			
190		—			45
200		—			—
210		—		50	—
220		—			—
240		—			—
260				—	

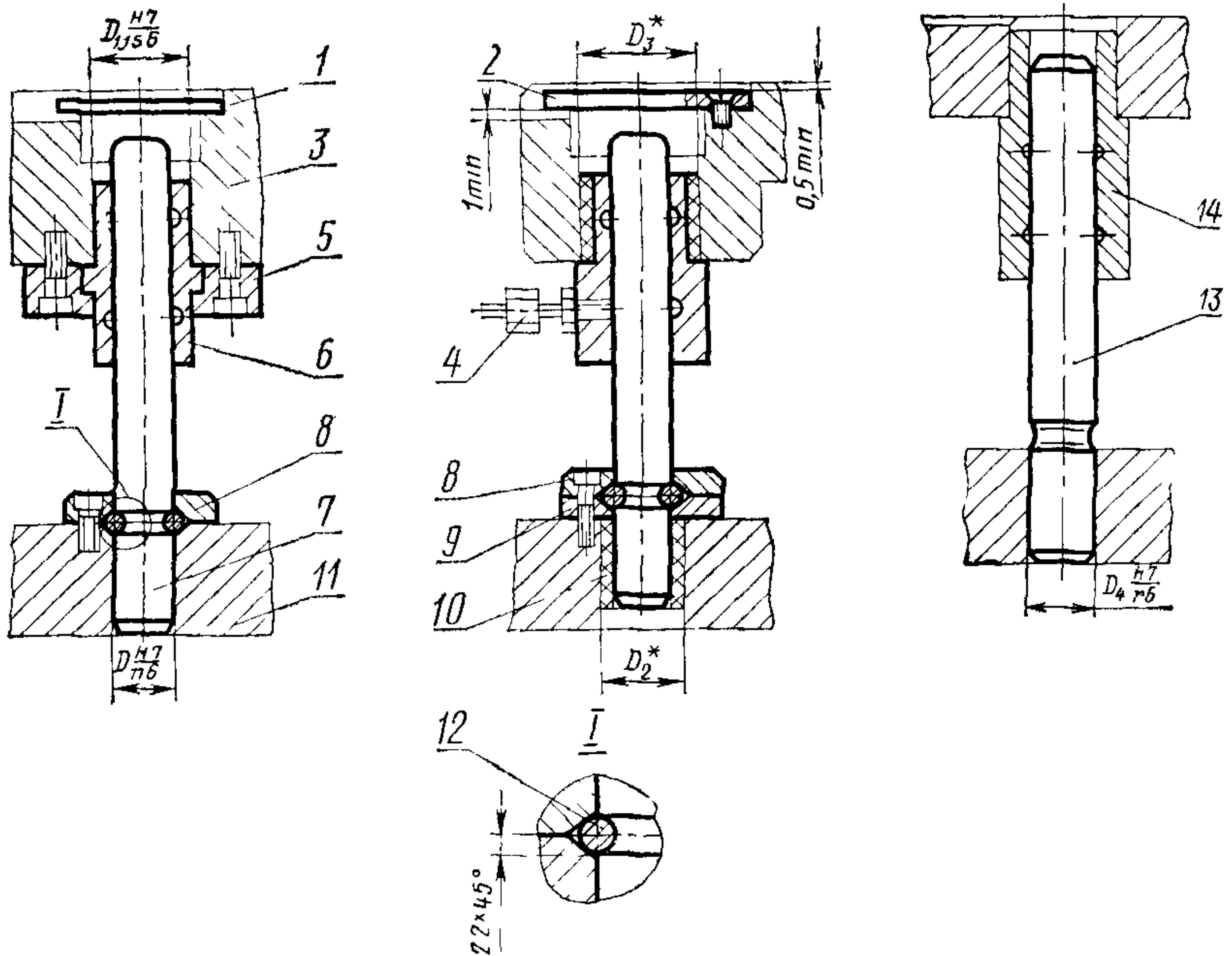
Продолжение

мм

<i>D</i>	36; 40	45; 50	53; 63	71; 80	90; 100	125
<i>L</i>	<i>l</i>					
150						
160	—					
170						
180						
190						
200		63	63			
210	56					
220		71	71			
240						
260						
280	—					
300	—					
320						
340						
360					100	100
380						
400						
420						
450						160
480						
500						
530						

(Измененная редакция, Изм. № 1).

## Примеры применения деталей направляющих узлов



\* Размер определяется по ГОСТ 13130—83.

1 — защитная крышка исполнения 1 по ГОСТ 18813—81; 2 — защитная крышка исполнения 2 по ГОСТ 18813—81; 3 — верхняя плита штампа; 4 — штуцер; 5 — прихват по ГОСТ 24562—81; 6 — направляющая втулка по ГОСТ 24558—81; 7 — колонка исполнения 1; 8 — стопорное кольцо по ГОСТ 24559—81; 9 — промежуточное кольцо по ГОСТ 24561—81; 10 — клей, 11 — нижняя плита штампа; 12 — стопорное пружинное кольцо по ГОСТ 24559—81; 13 — колонка исполнения 2; 14 — направляющая втулка

(Измененная редакция, Изм. № 1)