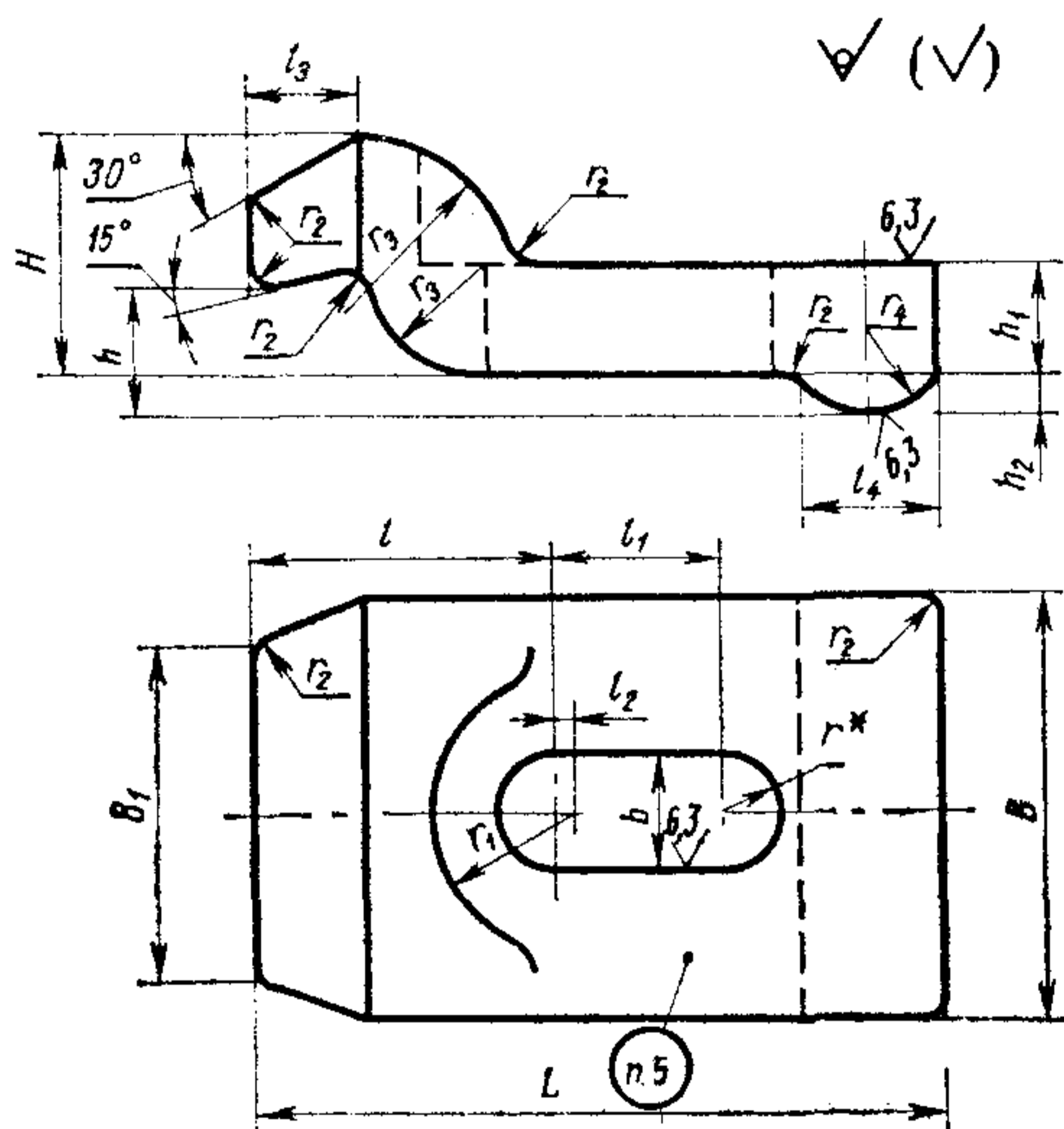


**ПРИХВАТЫ СТУПЕНЧАТЫЕ УСИЛЕННЫЕ.  
КОНСТРУКЦИЯ И РАЗМЕРЫ**Stepped straps, strengthened.  
Design and dimensions**ГОСТ  
12773—67\***

Утвержден Комитетом стандартов, мер и измерительных приборов при Совете Министров СССР 21 марта 1967 г. Срок введения установлен

с 01.07 1968 г.**Несоблюдение стандарта преследуется по закону**

1. Конструкция и размеры ступенчатого прихвата должны соответствовать чертежу и таблице.



\* Размер для справок.

Издание официальное

Перепечатка воспрещена

\* Переиздание (апрель 1981 г.) с Изменением № 1,  
утвержденным в июле 1980 г. (ИУС 10—80).

Размеры в мм

Обозначение прихватов	B	L	H	B <sub>1</sub>	b	l	l <sub>1</sub>	l <sub>2</sub>	l <sub>3</sub>	l <sub>4</sub>	h	h <sub>1</sub>	h <sub>2</sub>	r	r <sub>1</sub>	r <sub>2</sub>	r <sub>3</sub>	r <sub>4</sub>	Для болта	Масса в кг
1035-0241	50	80	32	40	14	36	20	2,5	15	16	20	16	5	7	18	—	20	16	M12	0,51
1035-0242	70	140	50	50	22	53	45	—	20	20	25	25	—	11	25	3	36	20	M20	1,79
1035-0243	80	170	—	60	—	60	60	3,0	25	30	—	30	—	—	—	5	40	25	—	2,99
1035-0244	100	200	57	75	—	70	65	—	32	32	32	38	10	18	35	—	45	32	M30	5,26
1035-0245	110	250	75	80	36	85	90	6,0	36	40	40	42	—	—	—	8	55	40	—	7,97

Пример условного обозначения усиленного ступенчатого прихвата B=50 мм:

Прихват 1035—0241 ГОСТ 12773—67

(Измененная редакция, Изм. № 1).

2. Материал — сталь марки 45 по ГОСТ 1050—74.
3. Твердость — HRC 35—40.
4. Технические требования по ГОСТ 12778—67.
5. Маркировка должна содержать условное обозначение прихвата и товарный знак.