

**ГОСУДАРСТВЕННЫЙ СТАНДАРТ СОЮЗА ССР****ИГЛЫ ВЕНТИЛЯЦИОННЫЕ КОРОТКИЕ****ГОСТ  
11800—74\*****Конструкция**

Short vent needles Design

**Взамен  
ГОСТ 11800—66**

ОКП 39 6401

Утвержден постановлением Государственного комитета стандартов Совета Министров СССР от 29 марта 1974 г. № 734. Срок введения установлен с 01.07.75

Проверен в 1985 г.

Настоящий стандарт распространяется на короткие вентиляционные иглы, применяемые для изготовления вентиляционных каналов мелких и средних литейных форм и стержней

Требования пп 1—2 1, 2 3—2 5 настоящего стандарта являются обязательными, другие требования — рекомендуемыми  
(Измененная редакция, Изм. № 3).

## 1. КОНСТРУКЦИЯ И РАЗМЕРЫ КОРОТКИХ ВЕНТИЛЯЦИОННЫХ ИГЛ

1.1. Конструкция и размеры вентиляционных игл должны соответствовать указанным на черт 1 и в табл 1

1 2 Технические условия — по ГОСТ 11801—74

1 1, 1 2 (Измененная редакция, Изм. № 2).

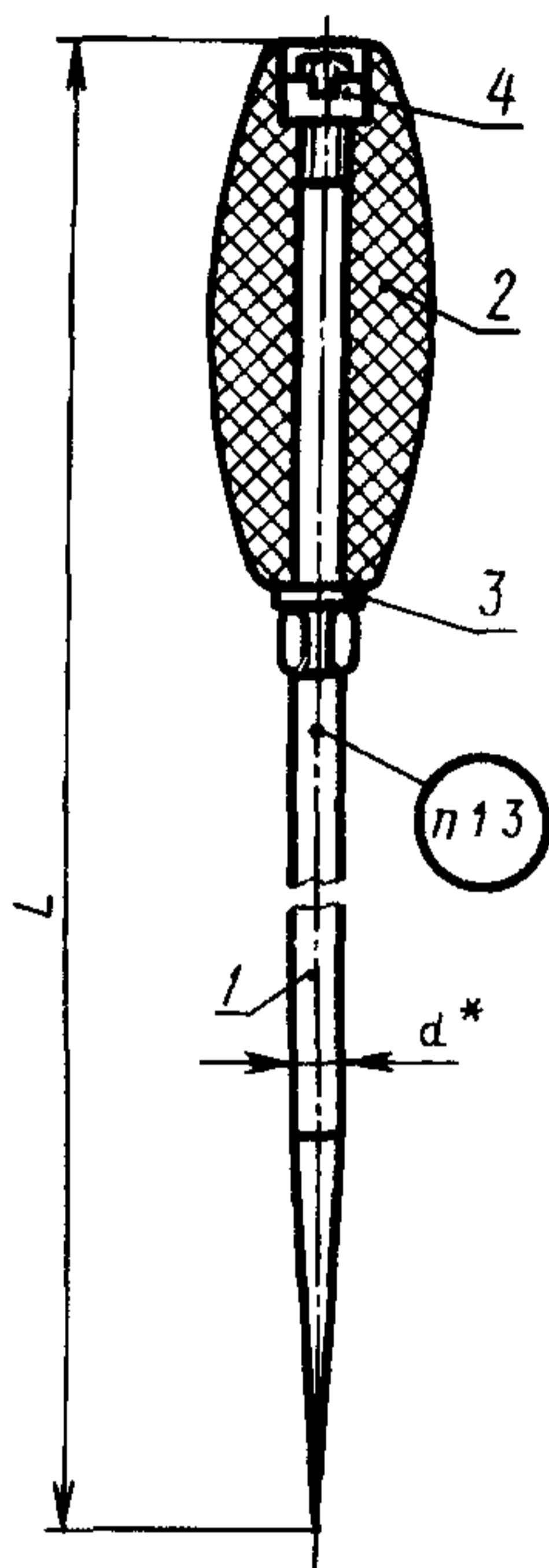
1 3 Маркировать обозначение и товарный знак предприятия-изготовителя

Издание официальное

Перепечатка воспрещена

★

\* Переиздание (январь 1997 г.) с Изменениями № 1, 2, 3, утвержденными в августе 1980 г., июне 1985 г., мае 1992 г. (ИУС № 11—80, 9—85, 8—92)



\* Размер для справок

Т а б л и ц а 1

Обозначение игл	$d$ , мм	$L$ , мм	Масса, кг (для справок)	Поз 1 Игла Кол 1
				Обозначение деталей
Г002.297313.006	5	200	0,9	Г002.297313.006—01
Г002.297313.007	12		0,21	Г002.297313.007—01
Г002.297313.008	14		0,26	Г002.297313.008—01
Г002.297313.009	16		0,31	Г002.297313.009—01

Продолжение табл. 1

Обозначение игл	d, мм	L, мм	Масса, кг (для справок)	Поз. 1 Игла Кол. 1
				Обозначение детали
Г002.297313.010	5	250	0,10	Г002.297313.010—01
Г002.297313.011	12		0,26	Г002.297313.011—01
Г002.297313.012	14		0,32	Г002.297313.012—01
Г002.297313.013	16		0,39	Г002.297313.013—01
Г002.297313.014	5	350	0,11	Г002.297313.014—01
Г002.297313.015	12		0,32	Г002.297313.015—01
Г002.297313.016	14		0,41	Г002.297313.016—01
Г002.297313.017	16		0,42	Г002.297313.017—01

Продолжение табл. 1

Обозначение игл	Поз. 2 Рукоятка ГОСТ 11784—74 Кол. 2	Поз. 3 Шайба ГОСТ 11371—78 Кол. 1	Поз. 4 Гайка ГОСТ 10657—80 Кол. 1
	Обозначение детали		
Г002.297313.006	Г002.297311.001—03	А.5.02.Ст3сп.05	М5—6Н.8.01
Г002.297313.007			
Г002.297313.008			
Г002.297313.009			
Г002.297313.010			
Г002.297313.011			
Г002.297313.012			
Г002.297313.013			
Г002.297313.014			
Г002.297313.015			
Г002.297313.016			
Г002.297313.017			

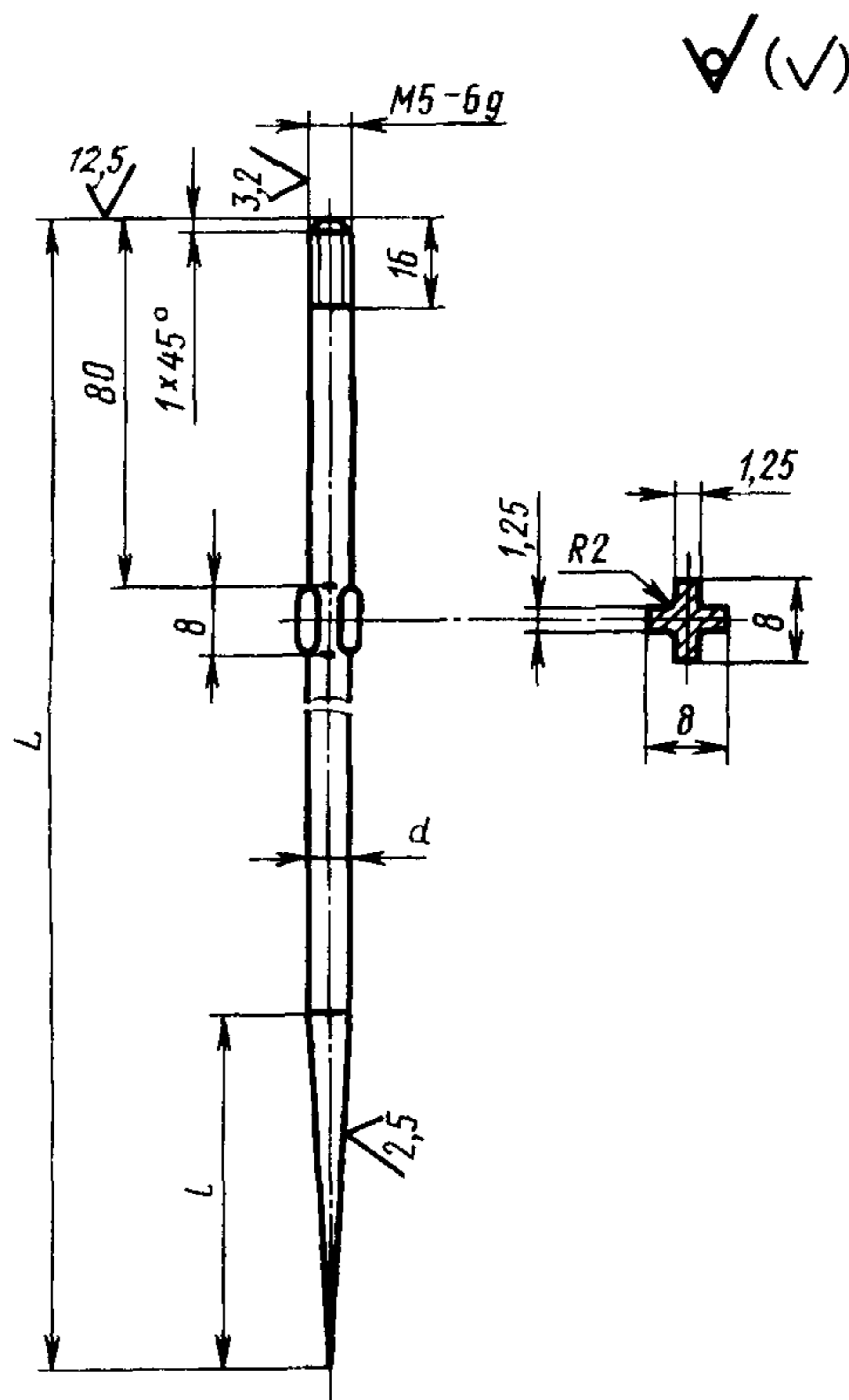
## С. 4 ГОСТ 11800—74

Пример условного обозначения короткой вентиляционной иглы  $L = 200$  мм:

*Игла вентиляционная короткая Г002.297313.006 ГОСТ 11800—74  
(Измененная редакция, Изм. № 3).*

### 2. КОНСТРУКЦИЯ И РАЗМЕРЫ ИГЛЫ

2.1. Конструкция и размеры иглы (поз. 1) должны соответствовать указанным на черт. 2 и в табл. 2.



Черт. 2

## Размеры в мм

Обозначение игл	$d$	$L$	$l$	Теоретическая масса, кг (для справок)
Г002.297313.006	5	200	60	0,03
Г002.297313.007	12			0,15
Г002.297313.008	14			0,20
Г002.297313.009	16			0,25
Г002.297313.010	5	250	60	0,04
Г002.297313.011	12			0,19
Г002.297313.012	14			0,26
Г002.297313.013	16			0,33
Г002.297313.014	5	350	80	0,05
Г002.297313.015	12			0,26
Г002.297313.016	14			0,41
Г002.297313.017	16			0,42

Пример условного обозначения иглы  
 $L = 200$  мм:

*Игла Г002.297313.006—01 ГОСТ 11800—74.*

**(Измененная редакция, Изм. № 2, 3).**

2.2. Материал — круг  $d - В 11$  ГОСТ 2590—88  
 СтЗсп 1—11 ГОСТ 535—88

**(Измененная редакция, Изм. № 1, 3).**

2.3. Твердость — 51 ... 56 HRC,  
**(Измененная редакция, Изм. № 2).**

## **С. 6 ГОСТ 11800—74**

2.4. Неуказанные предельные отклонения размеров: валов — по h16, остальных — по  $\pm \frac{IT16}{2}$

**(Измененная редакция, Изм. № 1).**

2.5. Резьба — по ГОСТ 24705—81. Поле допуска — по ГОСТ 16093—81.

**(Измененная редакция, Изм. № 2, 3).**