

ГОСУДАРСТВЕННЫЙ СТАНДАРТ СОЮЗА ССР**ПОЛОЗКИ ПРЯМЫЕ ОТДЕЛОЧНЫЕ****ГОСТ
11788—74*****Конструкция**Straight finishing beads.
Design**Взамен
ГОСТ 11788—66**

ОКП 39 6401

Утвержден постановлением Государственного комитета стандартов Совета Министров СССР от 29 марта 1974 г. № 734. Срок введения установлен с 01.07.75

Проверен в 1985 г.

1. Настоящий стандарт распространяется на прямые отделочные полозки, применяемые для отделки песчаных литейных форм и стержней.

Требования пп. 1—2; 3—8 настоящего стандарта являются обязательными, другие требования — рекомендуемыми.

(Измененная редакция, Изм. № 3).

2. Конструкция и размеры полозков должны соответствовать указанным на чертеже и в таблице.

3. Материал — сталь марки У8 по ГОСТ 1435—90.

4. Твердость — 51 ...57 HRC₂.

(Измененная редакция, Изм. № 2).

5. Покрытие — М30.Нт.15.Х.б. по ГОСТ 9.306—85.

(Измененная редакция, Изм. № 1, 3).

6. Предельные отклонения размеров: валов — по h14, осталь-

ных — по $\pm \frac{IT14}{2}$.

(Измененная редакция, Изм. № 1).

Издание официальное

Перепечатка воспрещена

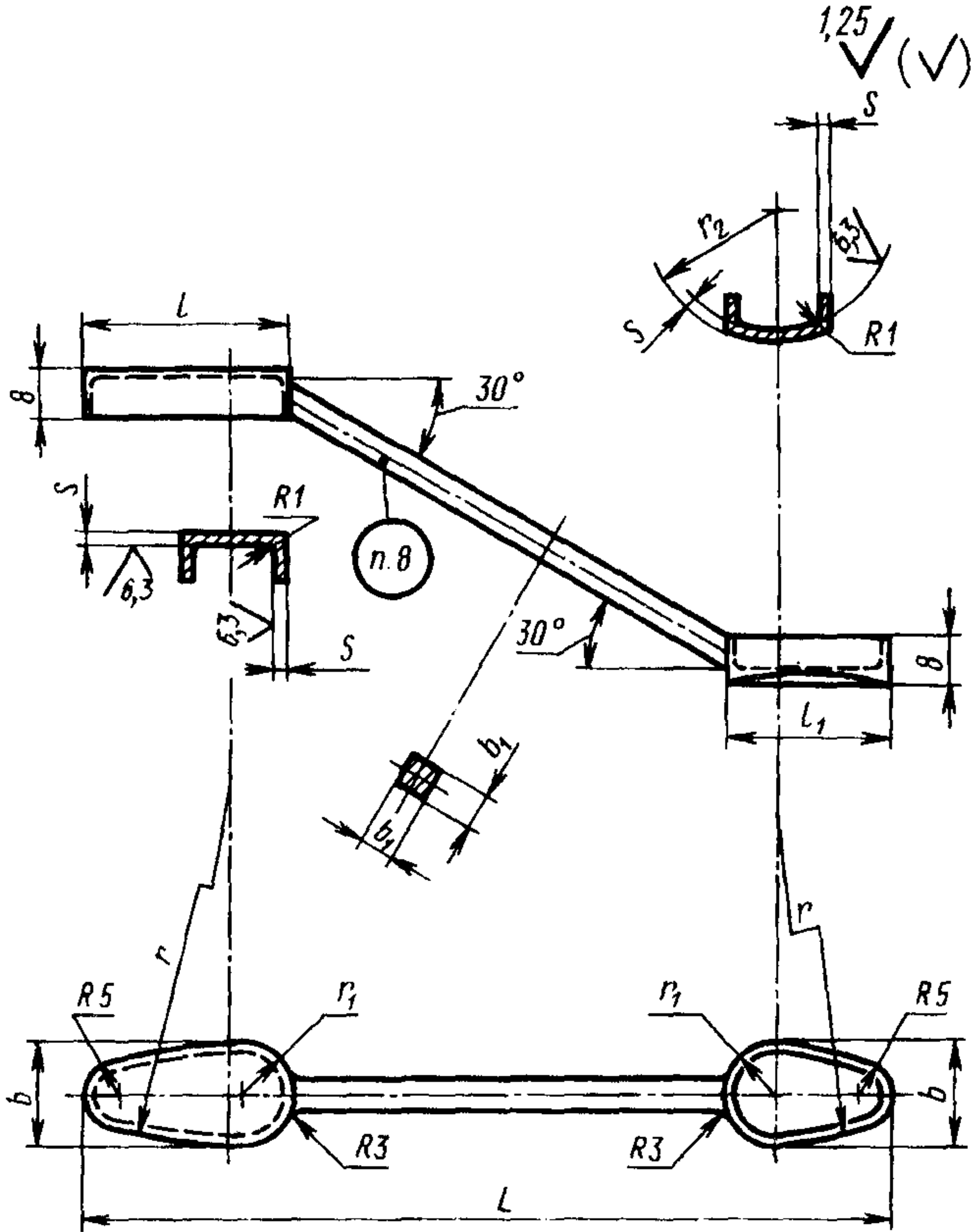
★

* Переиздание (январь 1997 г.) с Изменениями № 1, 2, 3, утвержденными в августе 1980 г., июне 1985 г., мае 1992 г. (ИУС № 11—80, 9—85, 8—92)

С. 2 ГОСТ 11788—74

7. Технические условия — по ГОСТ 11801—74.
(Измененная редакция, Изм. № 2).

8. Маркировать: обозначение и товарный знак предприятия-изготовителя.



Размеры в мм

Обозначение полозков	Применяемость	L	l	l_1	b	b_1	s	r	r_1	r_2	Масса, кг, не более (для справок)
Г002.297319.001		125	32	25	16	5	1,6	60	8	20	0,03
Г002.297319.002		160	50	32	20			80	10	25	0,04
Г002.297319.003		200	60	40	32	6	2	100	16	32	0,06

Пример условного обозначения прямого полозка $L = 125$ мм:

Полозок прямой Г002.297319.001 ГОСТ 11788—74

(Измененная редакция, Изм. № 2, 3).