

Инструмент кузнечный для ручных и молотовых работ

**КЛЕЩИ ВСПОМОГАТЕЛЬНЫЕ****Конструкция и размеры**

Blacksmith's hand and hammer tools.

Auxiliary pliers.

Design and dimensions

**ГОСТ  
11395-75\***Взамен  
ГОСТ 11395-65

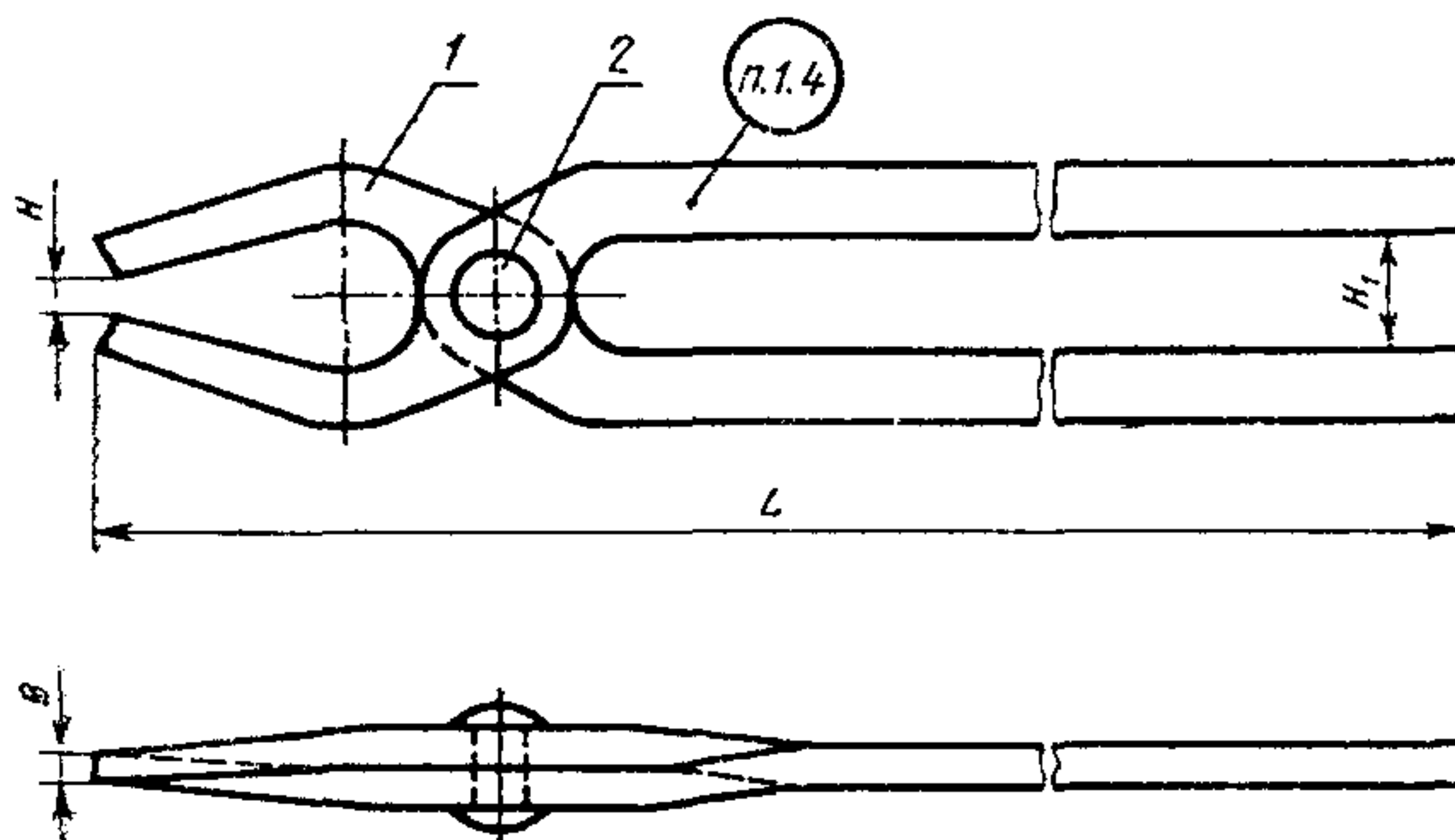
ОКП 39 6910

Постановлением Государственного комитета стандартов Совета Министров СССР  
от 28 ноября 1975 г. № 3679 срок введения установленс 01.01.77

Проверен в 1982 г.

**Несоблюдение стандарта преследуется по закону****1. КОНСТРУКЦИЯ И РАЗМЕРЫ ВСПОМОГАТЕЛЬНЫХ КЛЕЩЕЙ**

1.1. Конструкция и размеры вспомогательных клещей должны соответствовать указанным на черт. 1 и в табл. 1.



Черт. 1

ьное

Перепечатка воспрещена

ябрь 1986 г.) с Изменением № 1, утвержденным в мае 1982 г.;  
Пост. № 2099 от 26.05.82 г. (ИУС 9-82)

Размеры в мм

| Обозначение клещей | Применяемость | H  | H <sub>1</sub> | B    | L             | Масса, кг, не более | Поз. 1.          | Поз. 2.                          |
|--------------------|---------------|----|----------------|------|---------------|---------------------|------------------|----------------------------------|
|                    |               |    |                |      |               |                     | Клещевина Кол. 2 | Заклепка по ГОСТ 10299—80 Кол. 2 |
|                    |               |    |                |      |               |                     | Обозначения      |                                  |
| 1200-2001          |               | 6  | 25             | 4    | 630           | 1,22                | 1200-2001/001    | 12×36                            |
| 1200-2002          |               | 10 |                | 5    |               | 1,30                | 1200-2002/001    | 12×38                            |
| 1200-2003          |               |    |                | 6    |               | 1,60                | 1200-2003/001    | 12×40                            |
| 1200-2004          |               | 16 | 32             | 7    | 750           | 2,37                | 1200-2004/001    | 12×42                            |
| 1200-2005          |               | 20 |                | 8    | 800           | 2,52                | 1200-2005/001    | 16×50                            |
| 1200-2006          |               | 25 | 10             | 850  | 2,94          | 1200-2006/001       |                  |                                  |
| 1200-2007          |               | 32 |                |      | 36            | 2,98                | 1200-2007/001    |                                  |
| 1200-2008          |               | 36 | 40             | 3,52 | 1200-2008/001 |                     |                  |                                  |

Пример условного обозначения вспомогательных клещей размером  $H=6$  мм:

*Клещи 1200-2001 ГОСТ 11395—75*

(Измененная редакция, Изм. № 1).

1.2. Материал заклепки — сталь марки 15 по ГОСТ 1050—74.

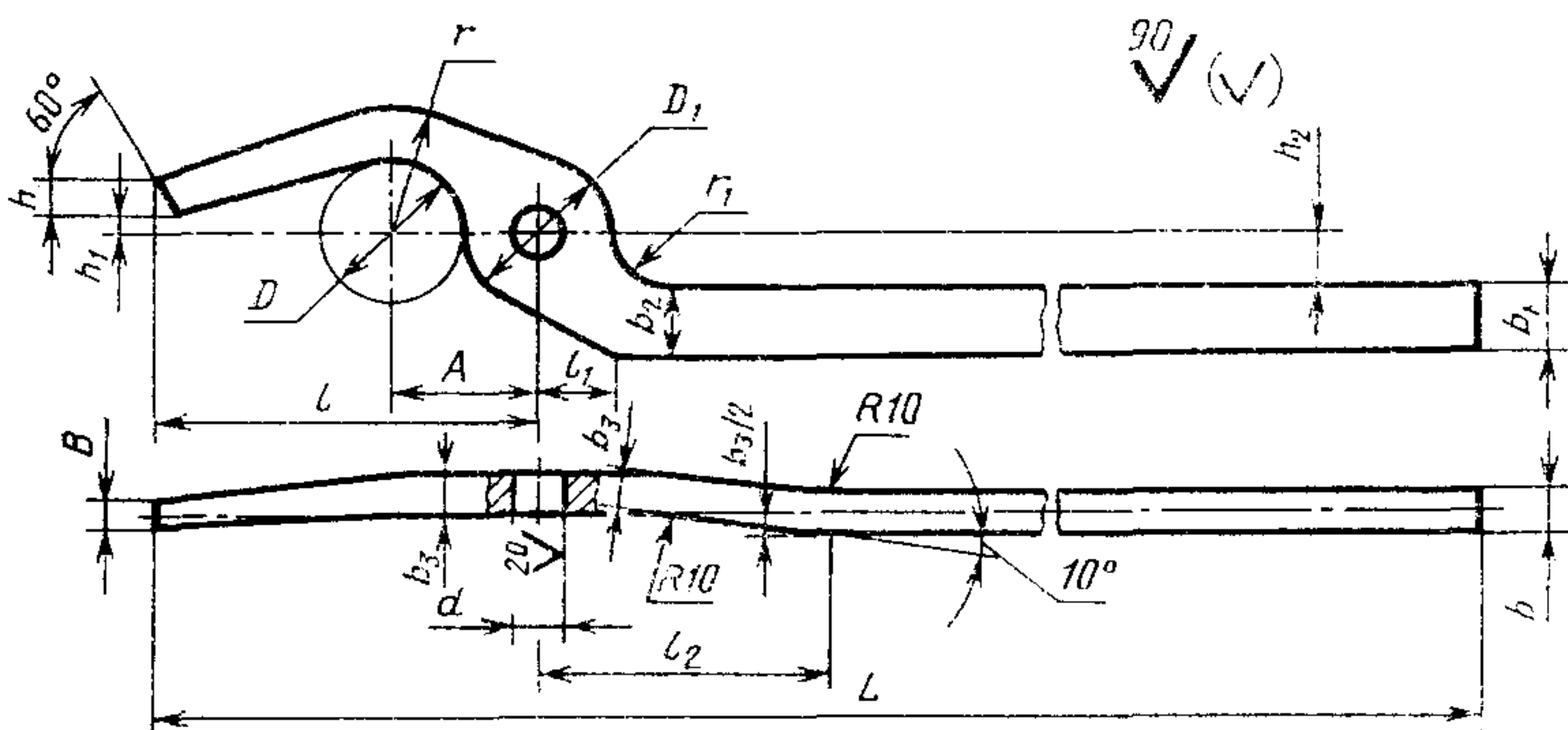
1.3 Технические условия — по ГОСТ 11435—75.

(Измененная редакция, Изм. № 1).

14. Маркировать: условное обозначение клещей без наименования и товарный знак предприятия-изготовителя.

## 2. КОНСТРУКЦИЯ И РАЗМЕРЫ КЛЕЩЕВИНЫ (поз. 1)

2.1. Конструкция и размеры клещевины должны соответствовать указанным на черт. 2 и в табл. 2.



Черт. 2

Таблица 2

## Размеры в мм

| Обозначение<br>клещевины | $D$ | $D_1$ | $d$<br>(пред.<br>откл.<br>по Н12) | $B$  | $b$ | $b_1$ | $b_2$ | $b_3$ | $h$ | $h_1$ | $h_2$ | $\Delta$ |
|--------------------------|-----|-------|-----------------------------------|------|-----|-------|-------|-------|-----|-------|-------|----------|
| 1200-2001/001            | 30  | 30    | 13                                | 4    | 8   | 14    | 16    | 8     | 6   | 3     | 12,5  | 630      |
| 1200-2002/001            | 40  | 32    |                                   | 5    |     |       |       | 9     |     | 5     |       |          |
| 1200-2003/001            | 50  | 36    |                                   | 6    |     |       |       | 10    |     | 8     |       |          |
| 1200-2004/001            | 60  | 40    | 17                                | 7    | 10  | 15    | 20    | 10    | 11  | 8     | 16    | 750      |
| 1200-2005/001            | 70  | 45    |                                   | 8    |     |       | 10    |       | 10  |       |       |          |
| 1200-2006/001            | 80  | 50    |                                   | 10   |     |       | 12    |       | 12  | 12,5  |       |          |
| 1200-2007/001            | 90  | 55    | 100                               | 10   | 12  | 16    | 22    | 12    | 10  | 16,0  | 18    | 850      |
| 1200-2008/001            | 100 | 60    |                                   | 18,0 |     |       |       |       |     | 20    |       |          |

Продолжение табл. 2

## Размеры в мм

| Обозначение<br>клещевины | $l$ | $l_1$ | $l_2$ | $A$  | $r$  | $r_1$ | Масса, кг,<br>не более |
|--------------------------|-----|-------|-------|------|------|-------|------------------------|
| 1200-2001/001            | 80  | 17    | 60    | 30,0 | 28   | 12,5  | 0,59                   |
| 1200-2002/001            |     |       |       | 36,0 | 32   |       | 0,63                   |
| 1200-2003/001            | 90  | 18    | 70    | 43,0 | 40   | 16,0  | 0,78                   |
| 1200-2004/001            | 110 |       |       | 50,0 | 45   |       | 1,16                   |
| 1200-2005/001            | 125 |       |       | 20   | 57,5 |       | 50                     |
| 1200-2006/001            |     | 23    | 65,0  | 55   | 1,42 |       |                        |
| 1200-2007/001            | 140 | 26    | 100   | 72,5 | 63   | 18,0  | 1,44                   |
| 1200-2008/001            | 150 | 30    |       | 80,0 | 70   | 20,0  | 1,71                   |

Пример условного обозначения клещевины размером  $D=30$  мм:

*Клещевина 1200-2001/001 ГОСТ 11395—75*

2.2. Материал — сталь марки 45 по ГОСТ 1050—74.

2.1, 2.2. (Измененная редакция, Изм. № 1).

2.3. Допускаемое отклонение отверстия  $d$  в клещевине по продольной оси  $\pm 1$  мм, по поперечной оси  $\pm 0,5$  мм.