



**ГОСУДАРСТВЕННЫЙ СТАНДАРТ
СОЮЗА ССР**

**ПРЕССЫ ЛИСТОГИБОЧНЫЕ
ГИДРАВЛИЧЕСКИЕ**

ПАРАМЕТРЫ И РАЗМЕРЫ. НОРМЫ ТОЧНОСТИ

**ГОСТ 10560—88
(СТ СЭВ 1833—79, СТ СЭВ 1835—79)**

Издание официальное

Е

Цена 3 коп. БЗ 1—88/122

**ГОСУДАРСТВЕННЫЙ КОМИТЕТ СССР ПО СТАНДАРТАМ
Москва**

ПРЕССЫ ЛИСТОГИБОЧНЫЕ
ГИДРАВЛИЧЕСКИЕ

Параметры и размеры.
Нормы точности

Hydraulic sheet-bending presses.
Parameters and dimensions.
Norms of accuracy

ГОСТ

10560—88

(СТ СЭВ 1833—79,
СТ СЭВ 1835—79)

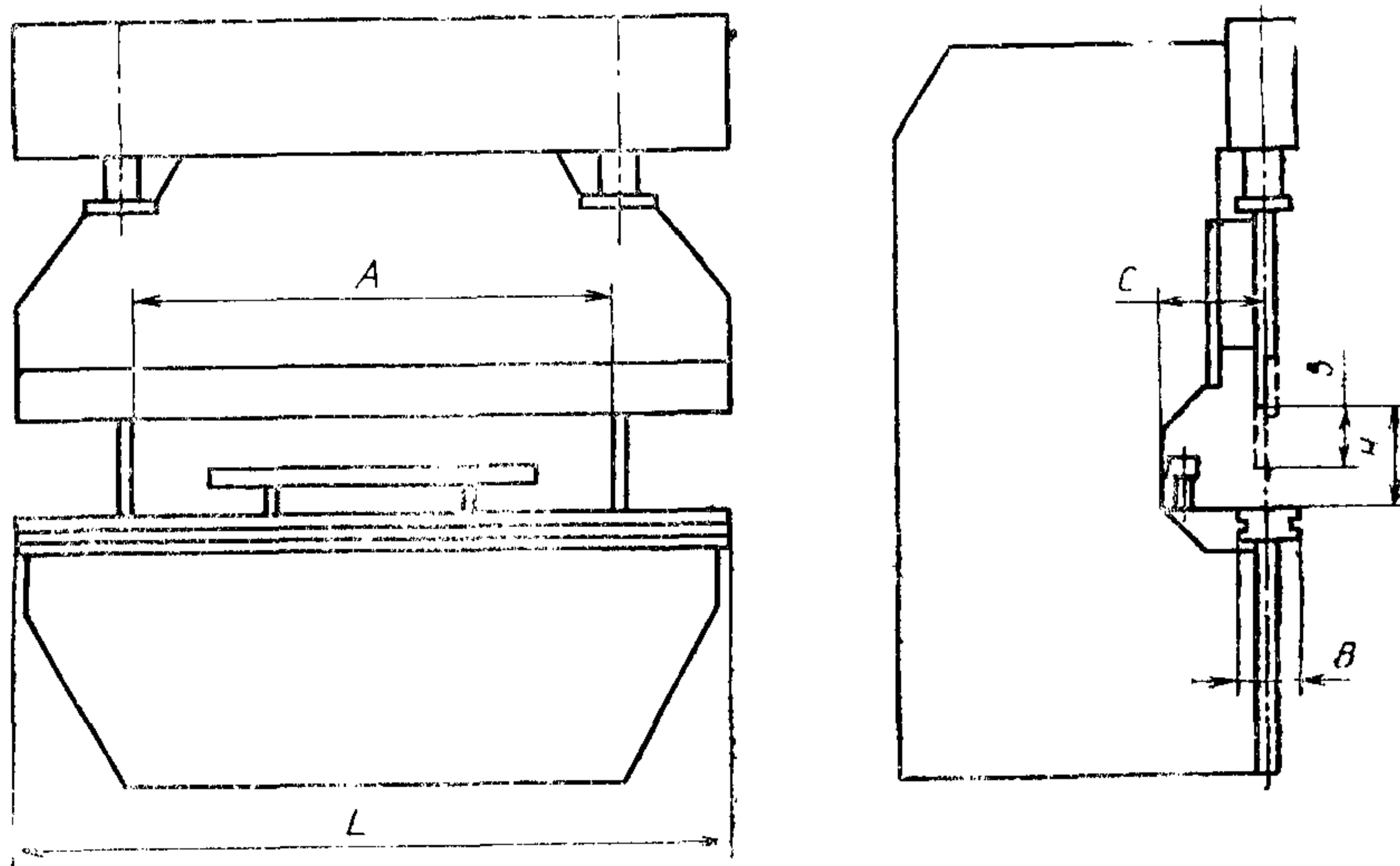
ОКП 38 2714

Срок действия с 01.01.89
до 01.01.94

Настоящий стандарт распространяется на гидравлические листогибочные прессы с индивидуальным приводом, в том числе на гидравлические прессы с программным управлением, предназначенные для изготовления из листового и полосового проката изделий методом гибки для нужд народного хозяйства и экспорта.

1. ПАРАМЕТРЫ И РАЗМЕРЫ

1.1. Параметры и размеры прессов в соответствии с черт. 1 и табл. 1.



Черт. 1

Примечание. Чертеж не определяет конструкцию прессы.

Издание официальное

Перепечатка воспрещена

Е

© Издательство стандартов, 1988

Наименование параметра				
Номинальное усилие пресса, кН (тс)	250 (25)	400 (40)	630 (63)	1000 (100)
Длина стола и ползуна L , мм:	исполнение 1	1600	2000	2500
	исполнение 2	2500	3150	
	исполнение 3	—	—	4000
	исполнение 4	—	—	
Расстояние между стойками в свету A , мм:	исполнение 1	1000	1600	2000
	исполнение 2	2000	2500	
	исполнение 3	—	—	2500
	исполнение 4	—	—	3150
Ширина стола B , мм	100		160	200
Наибольшее расстояние между столом и ползуном H , мм, не менее	320			400
Расстояние от оси ползуна до станины (вылет) C , мм	200			250
Наибольший ход ползуна S , мм, не менее	125			160
Наибольшая регулировка хода ползуна, мм, не менее	100			
Скорость ползуна мм/с, не менее:	100			
	при холостом ходе			
	при рабочем ходе			
при возвратном ходе	80	70	65	
Дискретность заданий перемещений по осям координат на модификациях с программным управлением, мм, не более	0,1			

Таблица 1

Нормы						
1600 (160)	2000 (200)	2500 (250)	4000 (400)	6300 (630)	10000 (1000)	16000 (1600)
3150		5000		6300	8000	
4000		6300		8000	10000	
5000		6300	8000	10000	—	—
		—	—	—	—	—
2500		4000		5000	6300	
3150		4000	5000	6300	8000	
		5000	6300	8000	—	—
4000		—	—	—	—	—
250	320		400		500	
500		630		800	900	
320		400		450	600	
200		320		400	450	
100	125		160			
100		80				
8			7			
60			50			

Наименование параметра				
Номинальное усилие пресса, кН (тс)	250 (25)	400 (40)	630 (63)	1000 (100)
Количество управляемых осей координат, шт., не менее	3			
Количество одновременно управляемых осей координат, шт., не менее	2			
Удельный расход энергии $K_э$, (кВт·с)/(кН·м), не более*	12·10 ⁻¹			
Удельная масса $K_м$, кг/(кН·м), не более *	25		22	

* Удельный расход энергии $K_э$ и удельную массу $K_м$ определяют по форму

$$K_э = \frac{N}{P_{ном.} \cdot v}, \quad K_м = \frac{M}{P_{ном.} \cdot (S \cdot H \cdot B \cdot L)^{0,25}}$$

где N — установленная мощность электродвигателя главного привода, кВт;

$P_{ном}$ — номинальное усилие пресса, кН;

v — скорость ползуна при рабочем ходе, м/с;

M — масса пресса (без средств механизации и автоматизации инструмен

H — наибольшее расстояние между столом и ползуном, м;

S — наибольший ход ползуна, м;

B — ширина стола, м;

L — длина стола, м.

Продолжение табл. 1

Нормы

1600 (160)	2000 (200)	2500 (250)	4000 (400)	6300 (630)	10000 (1000)	16000 (1600)
3						
2						
$10 \cdot 10^{-1}$					$9 \cdot 10^{-1}$	
19	14				11,5	

лам:

та и узлов, поставляемых за отдельную плату), кг;

1.2. Конструкция прессов должна иметь устройства: регулирования усилия пресса, регулирования ограничения нижнего конечного положения ползуна, выдержки изделия под нагрузкой в конце деформирования. Прессы должны быть оснащены: универсальным инструментом для свободной гибки листового и полосового проката, средством механизации выгрузки (или загрузки) детали (или заготовки), устройством программного управления на модификациях прессов, предназначенных для многопереходной гибки.

Примечание. Тип и состав средств механизации, устройств программного управления определяют по требованию заказчика.

1.3. Конструкция прессов должна обеспечивать возможность встраивания их в автоматические комплексы, оснащенные промышленными роботами.

2. НОРМЫ ТОЧНОСТИ

2.1. Общие требования при проведении проверок — по ГОСТ 15961—80.

2.2. При испытаниях под нагрузкой прессы должны обеспечивать требования по точности изготовления гнутых профилей в соответствии с действующими стандартами на гнутые профили.

2.3. Прессы должны проверяться при единых значениях зазоров в направляющих, установленных при испытаниях на холостом ходу под нагрузкой.

2.4. Если конструктивные размеры не позволяют произвести замер на длине, к которой отнесен допуск, то последний должен быть пересчитан на наибольшую возможную длину измерения по ГОСТ 24643—81. Полученный при пересчете допуск менее 0,01 мм принимают равным 0,01 мм.

2.5. Средства измерения, используемые для проведения проверок указаны в рекомендуемом приложении.

2.6. Допускается применение других методов проведения проверок и средств измерения, при условии, что они обеспечивают необходимую точность.

2.7. Нормы точности прессов должны соответствовать значениям, указанным в пп. 2.6.1—2.6.5.

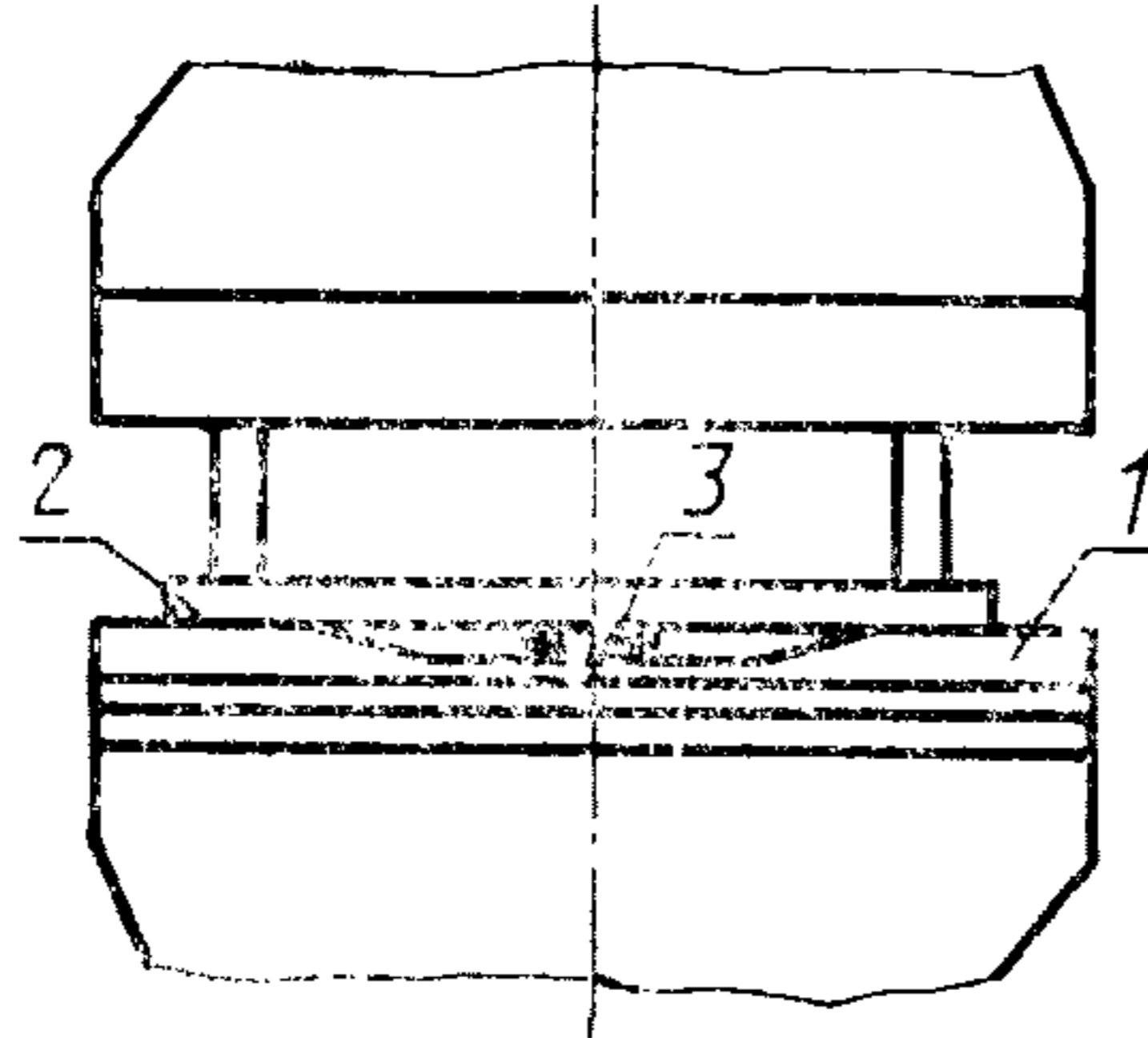
Базовой поверхностью для проверок по пп. 2.6.4—2.6.5 является опорная поверхность стола.

Шаг измерения для проверок по пп. 2.6.1—2.6.3 не должен превышать одной пятой части длины проверяемой поверхности и быть не более 500 мм.

2.7.1. Плоскостность поверхности стола

Допуск плоскостности поверхности стола 0,06 мм на длине 1000 мм (выпуклость не допускается).

Отклонение от плоскостности поверхности стола проверяют контролем прямолинейности и извернутости и определяют как сумму двух значений: отклонения от прямолинейности на длине 1000 мм (по продольному сечению) и одной четвертой части извернутости.



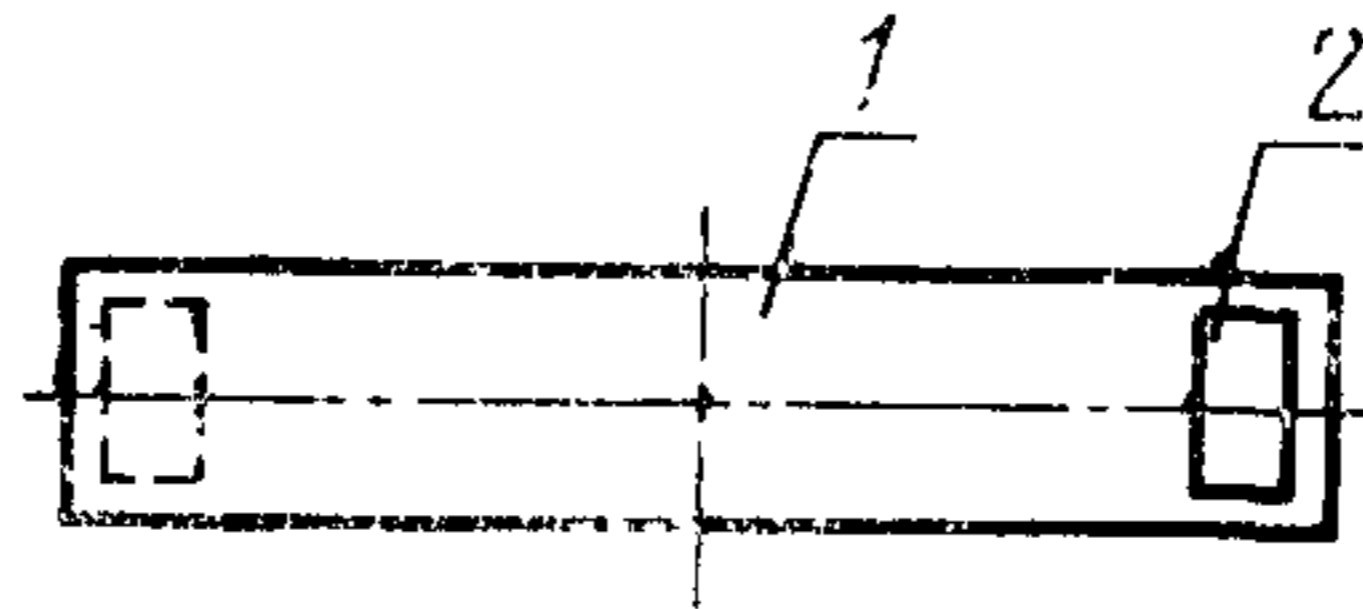
Черт. 2

Контроль прямолинейности в соответствии с черт. 2.

На контролируемую поверхность стола 1 по продольному среднему сечению прикладывают рабочей поверхностью поверочную линейку 2. Щупом 3 проверяют просвет между рабочей поверхностью линейки и поверхностью стола во всех контролируемых точках.

Отклонение от прямолинейности равно наибольшему значению толщины щупа.

Контроль извернутости в соответствии с черт. 3.



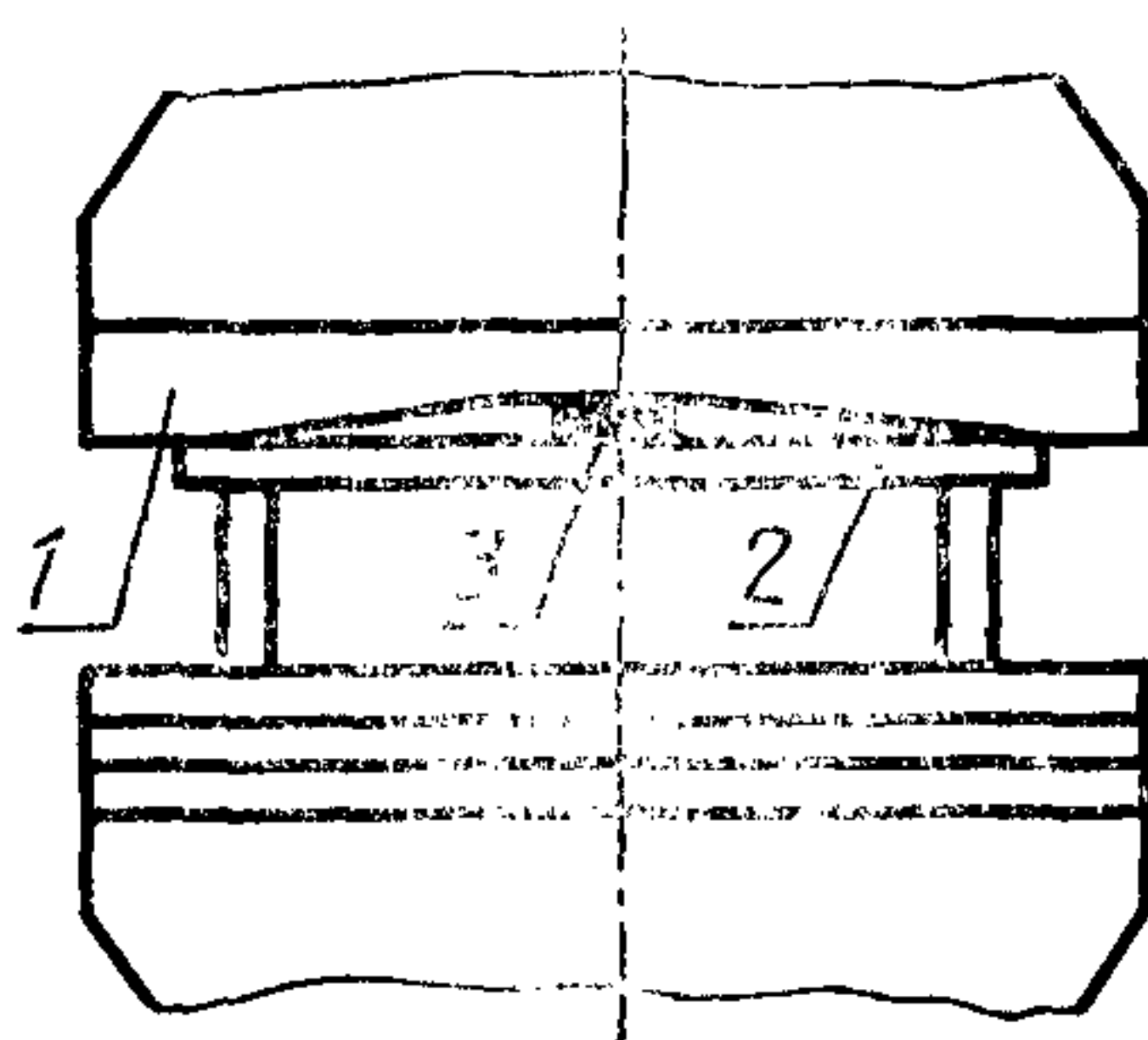
Черт. 3

Уровень 2 устанавливают поочередно на оба конца контролируемой поверхности перпендикулярно длинному ребру стола и производят отсчеты по его шкале. Величина извернутости равна алгебраической разности значений полученных отсчетов.

2.7.2. Плоскостность нижней поверхности ползуна в месте прилегания инструмента

Допуск плоскостности 0,06 мм на длине 1000 мм (выпуклость не допускается).

Контроль плоскостности в соответствии с черт. 4.



Черт. 4

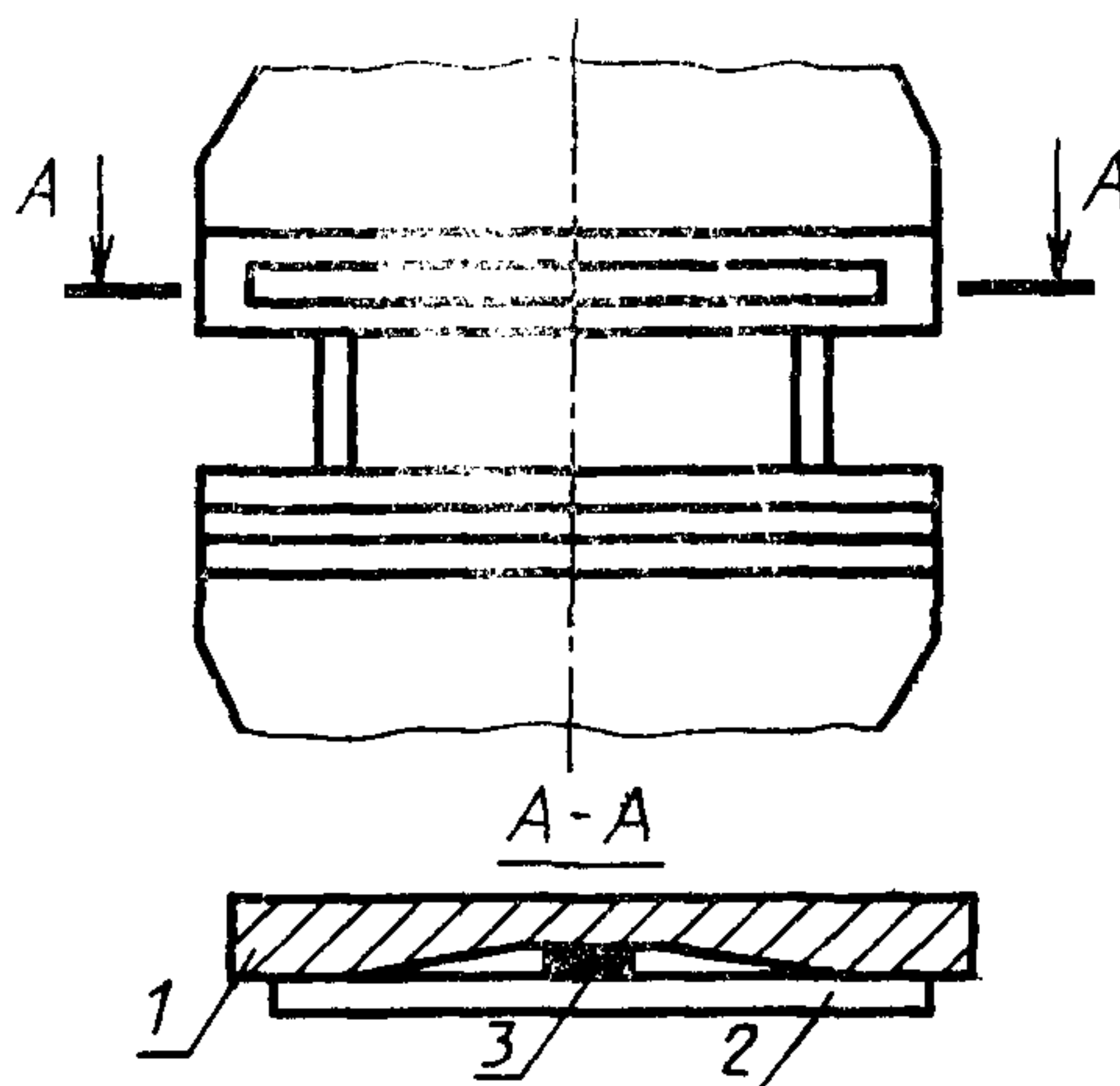
На контролируемую поверхность ползуна 1 прикладывают рабочей поверхностью поверочную линейку 2. Щупом 3 проверяют просвет между рабочей поверхностью линейки и нижней поверхностью ползуна в месте прилегания инструмента.

Отклонение от плоскостности равно наибольшему значению толщины щупа.

2.7.3. Плоскостность вертикальной поверхности ползуна в месте прилегания инструмента

Допуск плоскостности 0,06 мм на длине 1000 мм (выпуклость не допускается).

Контроль плоскостности в соответствии с черт. 5.



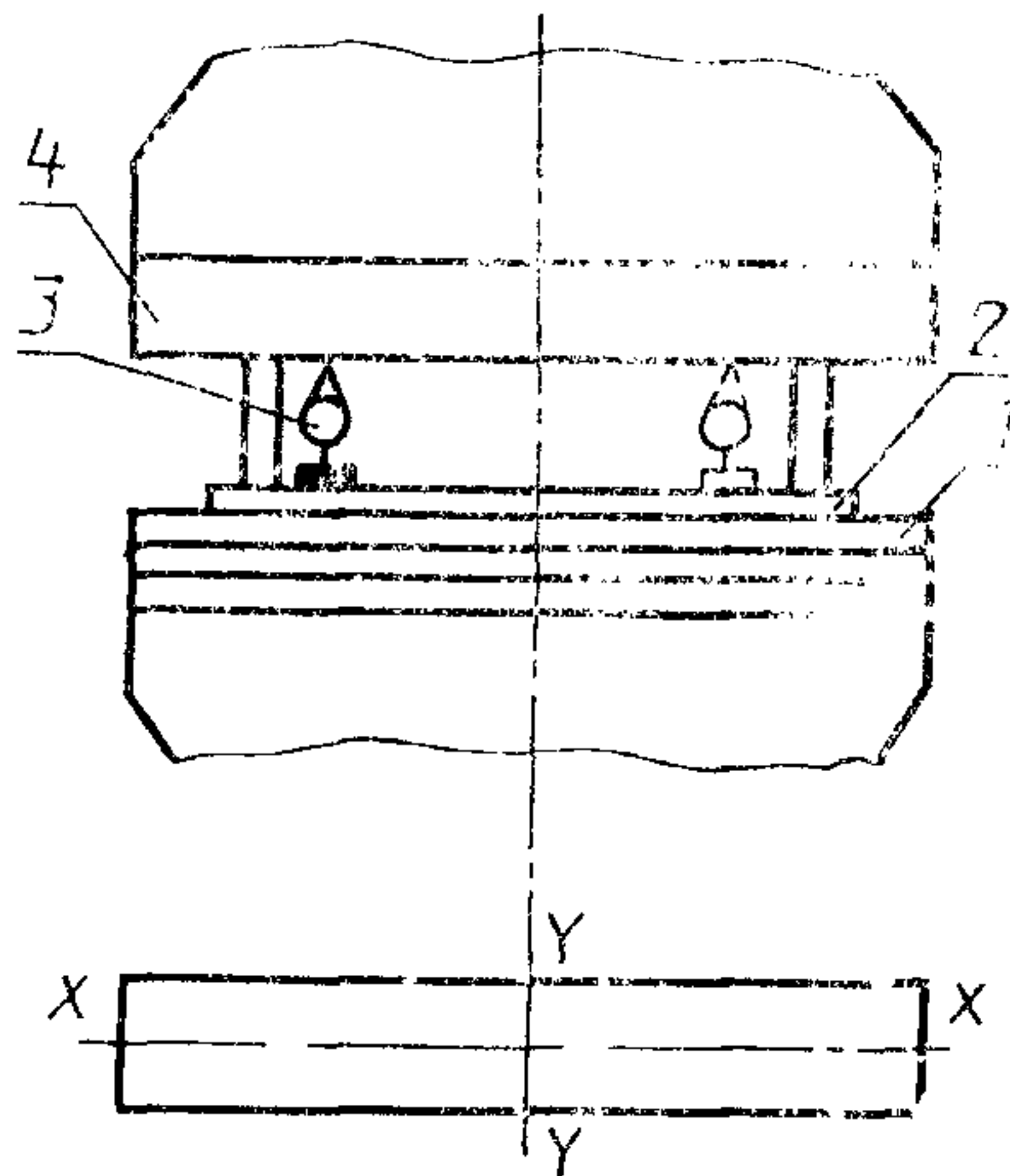
Черт. 5

На контролируемую вертикальную поверхность ползуна 1 прикладывают рабочей поверхностью поверочную линейку 2. Щупом 3 проверяют просвет между рабочей поверхностью линейки и вертикальной поверхностью ползуна в месте прилегания инструмента.

Отклонение от плоскостности равно наибольшему значению толщины щупа.

2.7.4. Параллельность нижней поверхности ползуна в месте прилегания инструмента поверхности стола

Контроль параллельности в соответствии с черт. 6.



Черт 6

На опорную поверхность стола 1 прикладывают рабочей поверхностью поверочную линейку 2, на которую устанавливают на специальной стойке индикатор 3 так, чтобы его измерительный наконечник касался противоположащей нижней поверхности ползуна 4. Измерения производят в двух взаимно перпендикулярных направлениях X—X и Y—Y в нижнем положении ползуна при крайних положениях его регулировки.

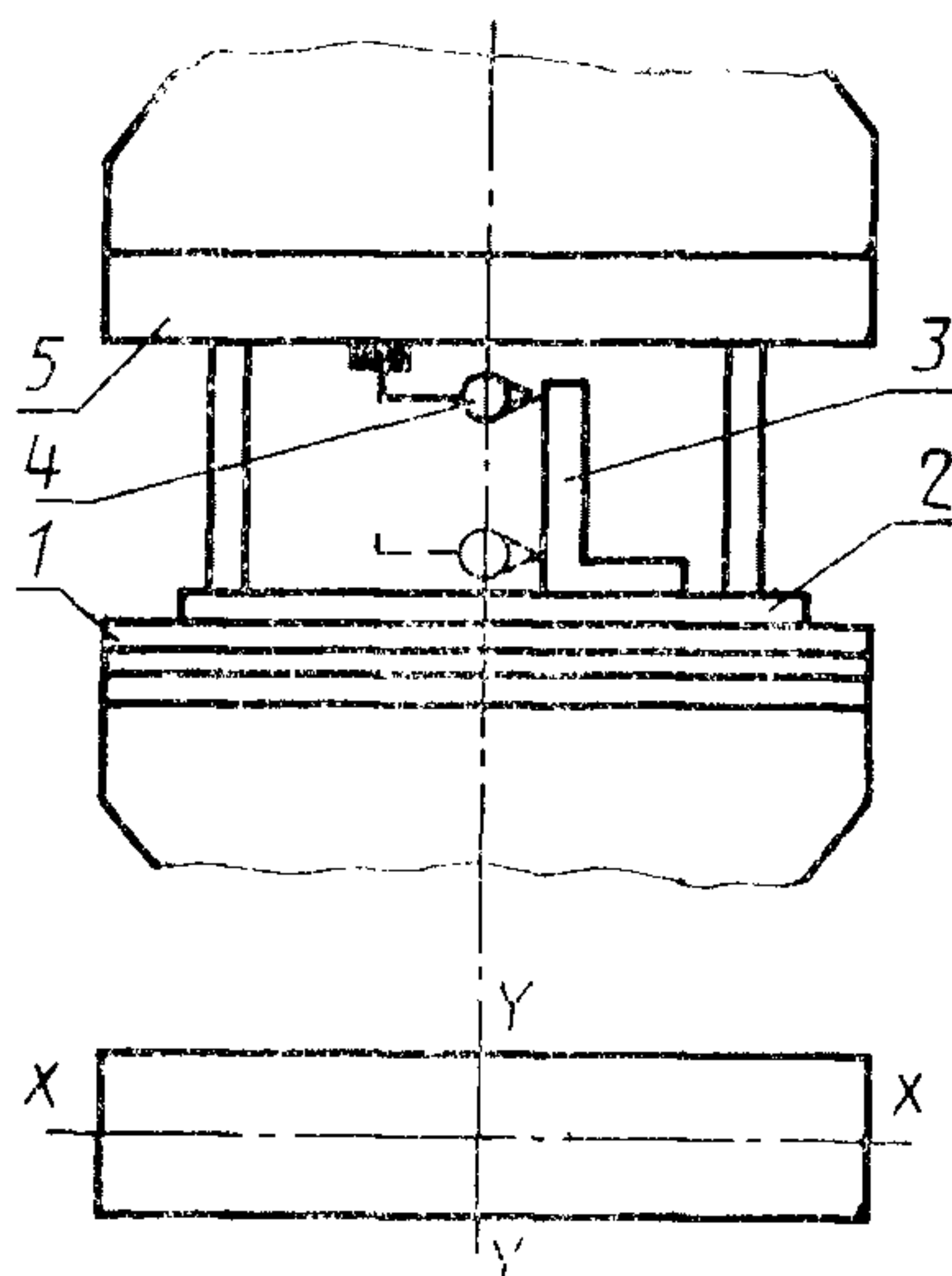
Отклонение от параллельности равно разности показаний индикатора в крайних точках проверки.

Допуск параллельности в направлении X—X в соответствии с табл. 2, в направлении Y—Y 0,06 мм на длине 100 мм.

Усилие пресса, кН	Допуск, мм, на длине 1000 мм при расстоянии между стойками		
	До 2500	Св. 2500 до 4000	Св. 4000
До 1000	0,08	0,06	0,06
Св. 1000 до 2500	0,10	0,08	0,06
» 2500 » 6300	0,12	0,10	0,08
» 6300	0,16	0,12	0,10

2.7.5. Перпендикулярность хода ползуна к поверхности стола

Контроль перпендикулярности в соответствии с черт. 7.



Черт. 7

На опорную поверхность стола 1 прикладывают рабочей поверхностью поверочную линейку 2, на которую устанавливают угольник 3. Индикатор 4 крепят на специальной стойке к ползуну 5 так, чтобы его измерительный наконечник касался измерительной поверхности угольника. Измерения производят в двух взаимно перпендикулярных направлениях X—X и Y—Y в крайних нижнем и верхнем положениях ползуна.

Отклонение от перпендикулярности равно разности показаний индикатора в крайних точках проверки.

Допуск перпендикулярности, мм, на длине 100 мм при усилии пресса, кН:

до 1000	0,08
св. 1000	до	2500	0,10
св. 2500	0,12

ПРИЛОЖЕНИЕ

Рекомендуемое

Средства измерения, используемые для проведения проверок норм точности листогибочных гидравлических прессов

- 1) Линейки поверочные типа ШД и ШМ классов точности 1 или 2 по ГОСТ 8026—75;
- 2) Уровни типа 1 по ГОСТ 11196—74;
- 3) Угольники поверочные 90° типа УШ класса точности 0 по ГОСТ 3749—77;
- 4) Щупы класса точности 1 по ГОСТ 882—75;
- 5) Индикаторы часового типа с ценой деления 0,01 мм по ГОСТ 577—68;
- 6) Индикаторы многооборотные с ценой деления 0,001 мм по ГОСТ 9696—82;
- 7) Штативы ШМ-III—8 по ГОСТ 10197—70.

ИНФОРМАЦИОННЫЕ ДАННЫЕ

1. РАЗРАБОТАН И ВНЕСЕН Министерством станкостроительной и инструментальной промышленности СССР

ИСПОЛНИТЕЛИ

А. С. Яковлев (руководитель темы), С. А. Седлов

2. УТВЕРЖДЕН И ВВЕДЕН В ДЕЙСТВИЕ Постановлением Государственного комитета СССР по стандартам от 28.03.88 № 800

3. Срок первой проверки 1992 г., периодичность проверки 5 лет.

4. Стандарт полностью соответствует СТ СЭВ 1833—79, СТ СЭВ 1835—79.

5. ВЗАМЕН ГОСТ 10560—83, ГОСТ 11834—79 в части гидравлических прессов.

6. ССЫЛОЧНЫЕ НОРМАТИВНО-ТЕХНИЧЕСКИЕ ДОКУМЕНТЫ

Обозначение НТД, на который дана ссылка	Номер пункта, приложения
ГОСТ 557—68 ГОСТ 882—75 ГОСТ 3749—77 ГОСТ 8026—75 ГОСТ 9696—82 ГОСТ 10197—70 ГОСТ 11196—74	Приложение
ГОСТ 15961—80 ГОСТ 24643—81	2.1 2.3

Изменение № 1 ГОСТ 10560—88 Прессы листогибочные гидравлические. Параметры и размеры. Нормы точности

Утверждено и введено в действие Постановлением Государственного комитета СССР по стандартам от 27.04.89 № 1145

Дата введения 01.11.89

Пункт 1.1. Таблица 1. Параметр «Скорость ползуна при рабочем ходе» для номинального усилия 1000 кН дополнить значением: 8; параметр «Скорость ползуна при возвратном ходе». Заменить значения: 80, 70, 65 на 55; 60 на 50; 50 на 40;

наименования параметров «Количество управляемых осей координат» и

(Продолжение см. с. 144)

(Продолжение изменения к ГОСТ 10560—88)

«Количество одновременно управляемых осей координат» дополнить знаком сноски:**;

параметр «Удельный расход энергии» для номинального усилия 1000 кН дополнить значением: $10 \cdot 10^{-1}$;

таблицу дополнить сноской: «** На модификациях с программным управлением».

Пункт 2.3 изложить в новой редакции: «2.3. Прессы должны проверять при единых значениях зазоров в направляющих, установленных при испытаниях на холостом ходу и под нагрузкой».

Пункт 2.7. Заменить ссылку: пп. 2.6.1—2.6.5 на пп. 2.7.1—2.7.5; пп. 2.6.4—2.6.5 на пп. 2.7.4, 2.7.5; пп. 2.6.1—2.6.3 на пп. 2.7.1—2.7.3.

(ИУС № 7 1989 г.)

Группа Г83

Изменение № 2 ГОСТ 10560—88 Прессы листогибочные гидравлические. Параметры и размеры. Нормы точности

Утверждено и введено в действие Постановлением Государственного комитета СССР по управлению качеством продукции и стандартам от 17.04.90 № 914

Дата введения 01.01.91

На обложке и первой странице под обозначением стандарта заменить обозначение: **(СТ СЭВ 1833—79)** на **(СТ СЭВ 1833—89)**.

(ИУС № 7 1990 г.)

Редактор *А. Л. Владимиров*
Технический редактор *Л. А. Никитина*
Корректор *Н. Л. Шнайдер*

Сдано в наб. 11.04.88 Подп. в печ. 15.06.88 1,0 усл. п. л. 1,0 усл. кр.-отт. 0,55 уч.-изд. л.
Тираж 14 000 Цена 3 коп.

Ордена «Знак Почета» Издательство стандартов, 123840, Москва, ГСП, Новопресненский пер., 3
Тип. «Московский печатник». Москва, Лялин пер., 6. Зак. 2334

Цена 3 коп.

Величина	Единица		
	Наименование	Обозначение	
		международное	русское

ОСНОВНЫЕ ЕДИНИЦЫ СИ

Длина	метр	m	м
Масса	килограмм	kg	кг
Время	секунда	s	с
Сила электрического тока	ампер	A	А
Термодинамическая температура	кельвин	K	К
Количество вещества	моль	mol	моль
Сила света	кандела	cd	кд

ДОПОЛНИТЕЛЬНЫЕ ЕДИНИЦЫ СИ

Плоский угол	радиан	rad	рад
Телесный угол	стерадиан	sr	ср

ПРОИЗВОДНЫЕ ЕДИНИЦЫ СИ, ИМЕЮЩИЕ СПЕЦИАЛЬНЫЕ НАИМЕНОВАНИЯ

Величина	Единица			Выражение через основные и дополнительные единицы СИ
	Наименование	Обозначение		
		международное	русское	
Частота	герц	Hz	Гц	s^{-1}
Сила	ньютон	N	Н	$m \cdot kg \cdot s^{-2}$
Давление	паскаль	Pa	Па	$m^{-1} \cdot kg \cdot s^{-2}$
Энергия	джоуль	J	Дж	$m^2 \cdot kg \cdot s^{-2}$
Мощность	ватт	W	Вт	$m^2 \cdot kg \cdot s^{-3}$
Количество электричества	кулон	C	Кл	$s \cdot A$
Электрическое напряжение	вольт	V	В	$m^2 \cdot kg \cdot s^{-3} \cdot A^{-1}$
Электрическая емкость	фарад	F	Ф	$m^{-2} \cdot kg^{-1} \cdot s^4 \cdot A^2$
Электрическое сопротивление	ом	Ω	Ом	$m^2 \cdot kg \cdot s^{-3} \cdot A^{-2}$
Электрическая проводимость	сименс	S	См	$m^{-2} \cdot kg^{-1} \cdot s^3 \cdot A^2$
Поток магнитной индукции	вебер	Wb	Вб	$m^2 \cdot kg \cdot s^{-2} \cdot A^{-1}$
Магнитная индукция	тесла	T	Тл	$kg \cdot s^{-2} \cdot A^{-1}$
Индуктивность	генри	H	Гн	$m^2 \cdot kg \cdot s^{-2} \cdot A^{-2}$
Световой поток	люмен	lm	лм	кд · ср
Освещенность	люкс	lx	лк	$m^{-2} \cdot кд \cdot ср$
Активность радионуклида	беккерель	Bq	Бк	s^{-1}
Поглощенная доза ионизирующего излучения	грэй	Gy	Гр	$m^2 \cdot s^{-2}$
Эквивалентная доза излучения	зиверт	Sv	Зв	$m^2 \cdot s^{-2}$