

**ПРОТЯЖКИ СБОРНЫЕ ДЛЯ ДЕСЯТИШЛИЦЕВЫХ
ОТВЕРСТИЙ С ПРЯМОБОЧНЫМ ПРОФИЛЕМ
С ЦЕНТРИРОВАНИЕМ ПО ВНУТРЕННЕМУ ДИАМЕТРУ
КОМБИНИРОВАННЫЕ ПЕРЕМЕННОГО РЕЗАНИЯ
ТРЕХПРОХОДНЫЕ****ГОСТ
28046—89****Конструкция**Internal broaches for straight splines based at internal diameter,
three pass combined type. Construction

ОКП 39 2330

Дата введения 01.07.90

1. Настоящий стандарт распространяется на комбинированные трехпроходные сборные протяжки переменного резания универсального назначения, предназначенные для обработки десятишлицевых втулок с прямобочным профилем и допусками по ГОСТ 1139 (для диаметров D до 125 мм) и по технической документации, утвержденной в установленном порядке (для диаметров D свыше 125 мм) с центрированием по внутреннему диаметру.

2. Конструкция и размеры протяжек должны соответствовать:

протяжек 1-го прохода — указанным на черт. 1, 2 табл. 1—3

» 2-го » — » на черт. 3, 4 табл. 4—6

» 3-го » — » на черт. 5, 6 табл. 7—9.

3. Размеры протягиваемого отверстия и усилие протягивания должны соответствовать указанным на черт. 7 и в табл. 10.

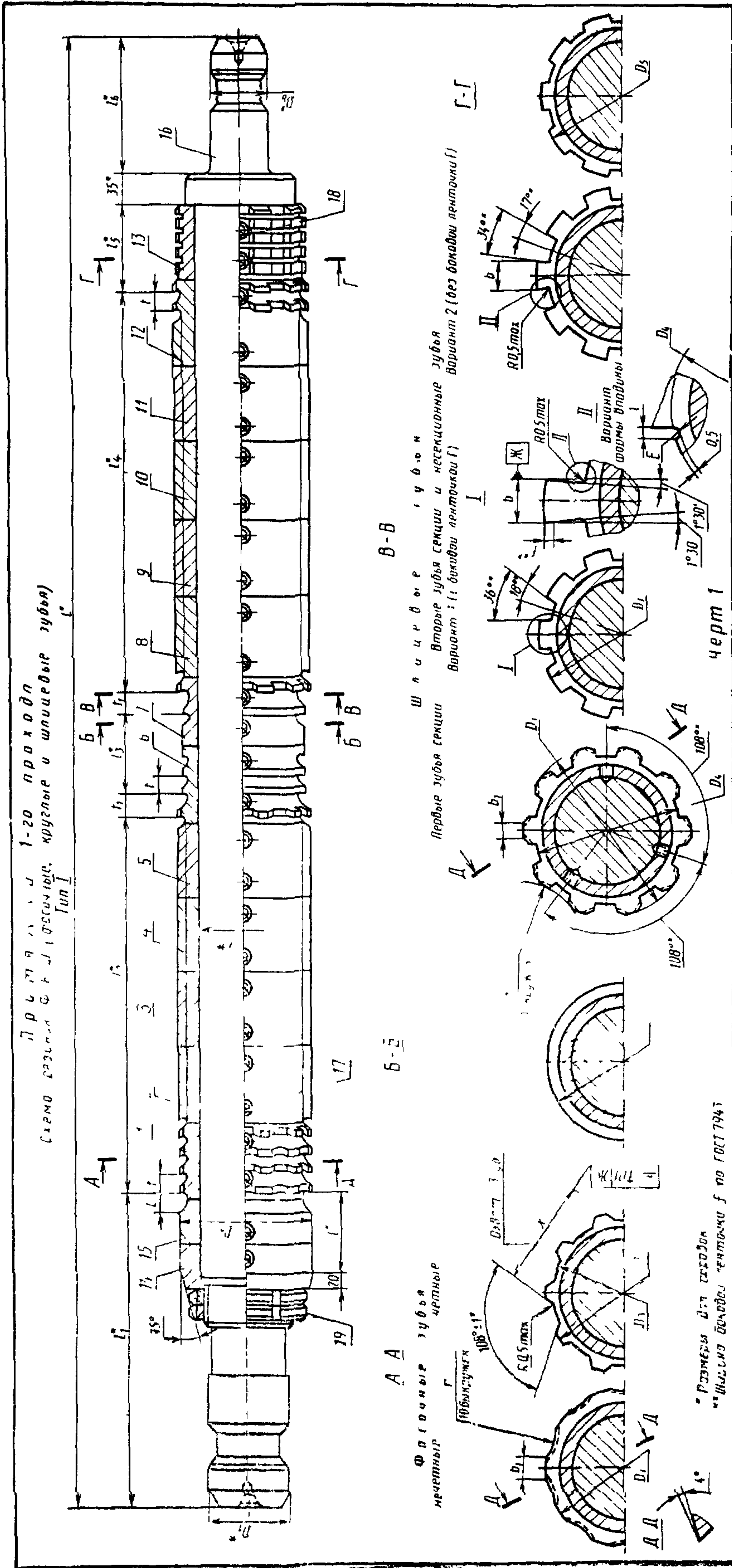


Схема разъемной и неразъемной муфты с 1-20 зубьями
 Тип 1

А А
 Первые зубья секции

Б Б
 Вторые зубья секции и несекционные зубья
 Вариант 1 (без боковой ленточки f)

Г Г
 Вторые зубья секции и несекционные зубья
 Вариант 2 (без боковой ленточки f)

Черт 1

* Размеры для справок
 ** Ширина боковой ленточки f по ГОСТ 7943

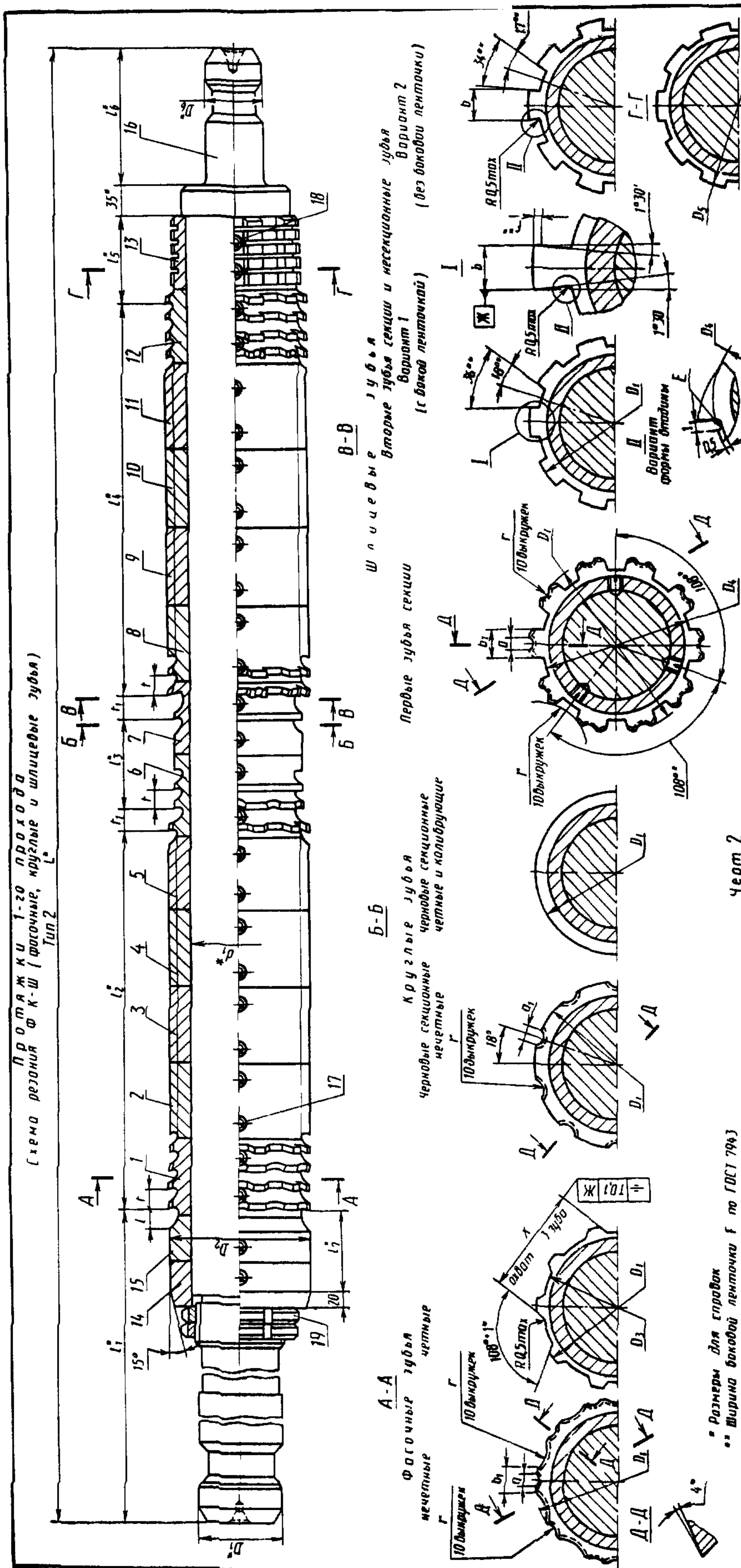


Таблица 1

Размеры, мм

Обозначение протяжки	Применя- емость	Тип	$z \times d \times D$	b -0,02	D_1	D_2	D_3	D_4 , не более	D_5	D_6	d_1	L	l	l_1	l_2	l_3	l_4	l_5	l_6	l_7
2402-3051		1	10×102×112	15,6	56	101	100,8	101,4	103,5	50	60	1500	14	470	420	100	220	90	125	104
2402-3057			10×112×125	17,6	63	111	110,8	111,4	114,0		70	1575		485	380		340	70		
2402-3064			10×125×140	19,6	70	124	123,8	124,4	127,5	63	85	1800	12	455	414	90	306	65		93
2402-3071													14	500	500	100	380	75		104
2402-3077			10×145×160	21,6	80	144	143,8	144,4	147,5	63	105	1700	12	455	486	90	342	82		93
2402-3084		2											14	505	500	100	340	85	170	104
2402-3091			10×160×180	23,6	100	159	158,8	159,4	164,5	70	120	1800	12	465	486	90	450	64		93
2402-3097			10×180×200	29,6		179	178,8	179,4	184,5		140			463				66		

Продолжение табл. 1

Размеры, мм

Обозначение протяжки	Зубья черновые и калибрующие					t_1	a +0,5	a_1 +0,5	b_1 -0,5	r	x -0,05	c_f	c_b
	Число зубьев			t	Номер профиля								
	фасочных	круглых	шлицевых										
2402-3051	22		12	20	13			9,5	50	73,22	1,02	0,38	
2402-3057	20		18	18	12	20		13,0	30	80,58	1,31	0,40	
2402-3064	24												18
2402-3071	26		20	20	13	20	8	14,0	30	90,27	1,41	0,43	
2402-3077	28	6											18
2402-3084	26		18	20	13					103,63	1,33	0,41	
2402-3091	28		26	18	12	10	10	16,0	50	114,36	1,65	0,51	
2402-3097								20,0		130,52	1,51		

Пример условного обозначения протяжки длиной $L=1500$ мм, для шлицевого соединения с числом зубьев $z=10$, внутренним диаметром $d=102$ мм, наружным диаметром $D=112$ мм, шириной зуба $b=16$ мм, с центрированием по внутреннему диаметру, группы заточки II, 1-го прохода:

Протяжка 2402-3051 II 28046—89

Примечания:

- c_f (см. табл. 1) и c_b (см. табл. 1, 4) — величины подъема заднего центра на длине L при шлифовании фасонным кругом боковых поверхностей, соответственно фасочных и шлицевых (вариант 2) зубьев.
- Диаметр D_3 (см. табл. 1) относится к первому фасочному, а D_4 — к первому шлицевому зубьям.
- Размер x (см. табл. 1) относится к последнему фасочному зубу.
- Полный размер фаски F (см. табл. 7) — на калибрующих зубьях.
- Размеры профиля (глубина и радиусы) зубьев с шагом t_1 (см. табл. 1) и t_2 (см. табл. 7) одинаковы с размерами профиля зубьев с шагом t , а с шагом t_3 (см. табл. 7) одинаковые с шагом t_1 .
- Шаги зубьев расположены против винтов — удлиненные.
- Допускается, по требованию заказчика, корректировка размеров b и диаметров чистовых и калибрующих зубьев, табл. 9.

Таблица 2

Обозначение протяжки	z×d×D	Поз. 1	Поз. 2	Поз. 3	Поз. 4	Поз. 5	Поз. 6
		Втулка					
		Количество					
		1	1	1	1	1	1
Обозначение							
2402-3051	10×102×112	2402-3051/01	2402-3051/02	2402-3051/03			2402-3051/06
2402-3057	10×112×125	2402-3057/01	2402-3057/02	—			2402-3057/06
2402-3064	10×125×140	2402-3064/01	2402-3064/02	2402-3064/03	—	—	—
2402-3071		2402-3071/01	2402-3071/02	2402-3071/03			2402-3071/06
2402-3077	10×145×160	2402-3077/01	2402-3077/02	2402-3077/03			2402-3077/06
2402-3084		2402-3084/01	2402-3084/02	2402-3084/03			2402-3084/06
2402-3091	10×160×180	2402-3091/01	2402-3091/02	2402-3091/03	2402-3091/04		2402-3091/06
2402-3097	10×180×200	2402-3097/01	2402-3097/02	2402-3097/03	2402-3097/04	2402-3097/05	2402-3097/06

Продолжение табл. 2

Обозначение протяжки	Поз. 7	Поз. 8	Поз. 9	Поз. 10	Поз. 11	Поз. 12	Поз. 13
	Втулка						
	Количество						
	1	1	1	1	1		1
Обозначение							
2402-3051	—	2402-3051/08				2402-3051/12	2402-3051/13
2402-3057	2402-3057/07	2402-3057/08				2402-3057/12	2402-3057/13
2402-3064	2402-3064/07	2402-3064/08	—	—		2402-3064/12	2402-3064/13
2402-3071	—	2402-3071/08			—	2402-3071/12	2402-3071/13
2402-3077	2402-3077/07	2402-3077/08				2402-3077/12	2402-3077/13
2402-3084	2402-3084/07	2402-3084/08				2402-3084/12	2402-3084/13
2402-3091	2402-3091/07	2402-3091/08	2402-3091/09	2402-3091/10		2402-3091/12	2402-3091/13
2402-3097	2402-3097/07	2402-3097/08	2402-3097/09	2402-3097/10	2402-3097/11	2402-3097/12	2402-3097/13

Продолжение табл. 2

Обозначение протяжки	Поз. 14	Поз. 15	Поз. 16	Поз. 17	Поз. 18	Поз. 19	
	Направляющая передняя	Направляющая передняя	Оправка	Вит по ГОСТ 1476		Гайка по ГОСТ 11871	
	Количество			Обозначение	Кол	Обозначение	Кол
	1	1	1				
Обозначение						Обозначение	
2402-3051	2402-3051/14		2402-3051/16	ВМ10—6g× ×12.33H.05	36	9 ВМ60×2—6H.8.05	
2402-3057	2402-3057/14		2402-3057/16		39	6 ВМ64×2—6H.8.05	
2402-3064	2402-3064/14	—	2402-3064/16		36	9 ВМ76×2—6H.8.05	
2402-3071	2402-3071/14		2402-3071/16		39	6 ВМ95×2—6H.8.05	
2402-3077	2402-3077/14		2402-3077/16		42	9 ВМ105×2—6H.8.05	
2402-3084	2402-3084/14		2402-3084/16		45	6 ВМ120×2— —6H.8.05	
2402-3091	2402-3091/14		2402-3091/16		60	9	
2402-3097	2402-3097/14	2402-3097/15	2402-3097/16		72	12	

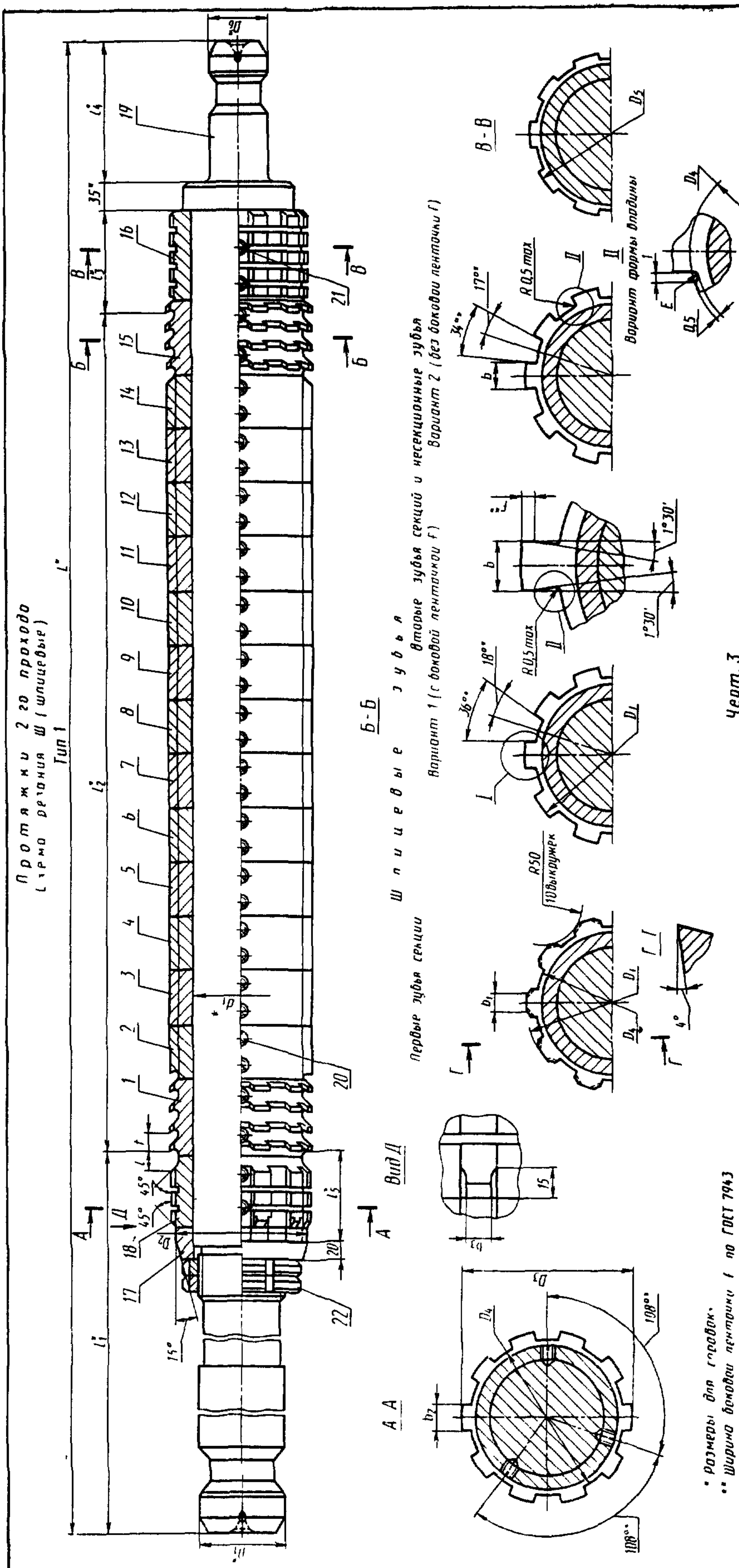
Таблица 3

Размеры, мм

Обозначение протяжки		2402-3051	2402-3057	2402-3064	2402-3071	2402-3077	2402-3084	2402-3091	2402-3097	
$z \times d \times D$		10×102×112	10×112×125	10×125×140		10×145×160		10×160×180	10×180×200	
Номера и диаметры D_1 зубьев	фасочных черновых	1	101,19	111,22	124,23	124,21	144,20	144,21	159,23	179,23
		2	101,15	111,18	124,19	124,17	144,16	144,17	159,19	179,19
		3	101,47	111,56	124,57	124,53	144,50	144,52	159,57	179,57
		4	101,43	111,52	124,53	124,49	144,46	144,48	159,53	179,53
		5	101,75	111,90	124,91	124,85	144,80	144,83	159,91	179,91
		6	101,71	111,86	124,87	124,81	144,76	144,79	159,87	179,87
		7	102,03	112,24	125,25	125,17	145,10	145,14	160,25	180,25
		8	101,99	112,20	125,21	125,13	145,06	145,10	160,21	180,21
		9	102,31	112,58	125,59	125,49	145,40	145,45	160,59	180,59
		10	102,27	112,54	125,55	125,45	145,36	145,41	160,55	180,55
		11	102,59	112,92	125,93	125,81	145,70	145,76	160,93	180,93
		12	102,55	112,88	125,89	125,77	145,66	145,72	160,89	180,89
		13	102,87	113,26	126,27	126,13	146,00	146,07	161,27	181,27
		14	102,83	113,22	126,23	126,09	145,96	146,03	161,23	181,23
		15	103,15	113,60	126,61	126,45	146,30	146,38	161,61	181,61
		16	103,11	113,56	126,57	126,41	146,26	146,34	161,57	181,57
		17	103,43	113,94	126,95	126,77	146,60	146,69	161,95	181,95
		18	103,39	113,90	126,91	126,73	146,56	146,65	161,91	181,91
		19	103,71	114,28	127,29	127,09	146,90	147,00	162,29	182,29
		20	103,67	114,24	127,25	127,05	146,86	146,96	162,25	182,25
	21	103,99	111,14	127,63	127,41	147,20	147,31	162,63	182,63	
	22	103,95	111,28	127,59	127,39	147,16	147,27	162,59	182,59	
	23	101,14	111,42	127,97	127,73	147,50	147,62	162,97	182,97	
	24	101,28	111,56	127,93	127,69	147,46	147,58	162,93	182,93	
	25	101,42	111,56	124,30	128,05	147,80	147,93	163,31	183,31	
	26	101,56		124,26	128,01	147,76	147,89	163,27	183,27	
	27	101,56	114,52	124,60	124,30	148,10	144,30	163,65	183,65	
	28		114,48	124,56	124,26	148,06	144,26	163,61	183,61	
	29	104,28	114,86	124,60	124,60	144,30	144,60	159,30	179,30	
	30	104,24	114,82		124,56	144,26	144,56	159,26	179,26	
	круглых									
	шлицевых									
	калиб- рующих									
	черновых									
	переходных									

Размеры, мм

Обозначение протяжки		2402-3051	2402-3057	2402-3064	2402-3071	2402-3077	2402-3084	2402-3091	2402-3097				
		10×102×112	10×112×125	10×125×140		10×145×160		10×160×180	10×180×200				
$z \times d \times D$													
Номера и диаметры D_1 зубьев	шлицевых	черновых	31	104,62	115,20	128,26	124,60	144,60	144,60	159,60	179,60		
			32	104,58	115,16	128,22		144,56		159,56	179,56		
			33	104,96	115,54	128,60	128,32	144,60	148,19	159,60	179,60		
			34	104,92	115,50	128,56	128,28		148,15				
			35	105,30	115,88	128,94	128,64	148,35	148,50	163,94	183,94		
			36	105,26	115,84	128,90	128,60	148,31	148,46	163,90	183,90		
			37	105,64	116,22	129,28	128,96	148,65	148,81	164,28	184,28		
			38	105,60	116,18	129,24	128,92	148,61	148,77	164,24	184,24		
			шлицевых	калибру- ющих	39	105,64	116,56	129,62	129,28	148,95	149,12	164,62	184,62
					40		116,52	129,58	129,24	148,91	149,08	164,58	184,58
					41		116,90	129,96	129,60	149,25	149,43	164,96	184,96
					42		116,86	129,92	129,56	149,21	149,39	164,92	184,92
					43		116,90	130,30	129,92	149,55	149,74	165,30	185,30
					44			130,26	129,88	149,51	149,70	165,26	185,26
					45		130,64	130,64	130,24	149,85	150,05	165,64	185,64
					47			130,60	130,20	149,81	150,01	165,60	185,60
								130,64	130,56	150,15	150,36	165,98	185,98
					48				130,52	150,11	150,32	165,94	185,94
					49			—	130,88	150,45	150,36	166,32	186,32
					50				130,84	150,41		166,28	186,28
	51	—					130,88	150,75		166,66	186,66		
	52							150,71		166,62	186,62		
	53				—			150,75		167,00	187,00		
	54									166,96	186,96		
	55									167,34	187,34		
	56				—					167,30	187,30		
	57									167,68	187,68		
	58									167,64	187,64		
	59						167,68	187,68					
	60												



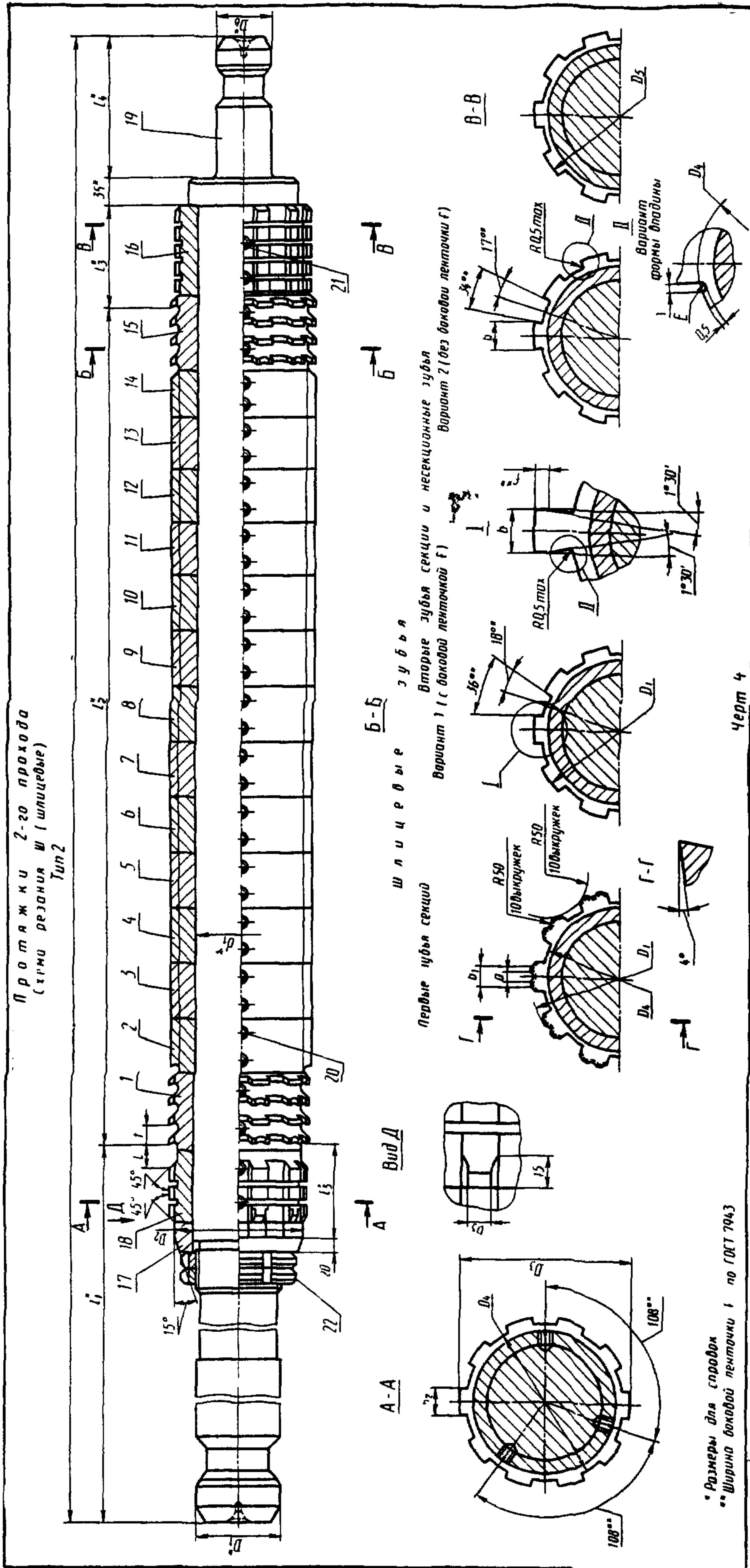


Таблица 4

Размеры, мм

Обозначение протяжки	Приме- няемость	Тип	$z \times d \times D$	b -0,02	D_1	D_2	D_3	D_4 , не бо- лее	D_5	D_6	d_1	L	l
2402-3052		1	10×102×112	15,4	56	101,4	105,5	101,4	108	50	60	1400	25
2402-3058			10×112×125	17,4	63	111,4	116,8	111,4	121		70	1625	28
2402-3065			10×125×140	19,4	70	124,5	130,5	124,4	135	63	85	1800	29
2402-3072							130,7		136				30
2402-3078		2	10×145×160	21,4	80	144,5	150,6	144,4	155	70	105	1700	
2402-3085							150,2		154			29	
2402-3092			10×160×180	23,4	100	159,5	167,5	159,4	174	70	120	1800	34
2402-3098			10×180×200	29,4		179,5	187,5	179,4	194				

Продолжение табл. 4

Обозначение протяжки	l_1	l_2	l_3	l_4	l_5	Зубья			a +0,5	b_1 -0,5	b_2 -0,02	b_3 -0,1	c_b					
						Число зубьев	t	Номер профиля										
2402-3052	470	700	70	125	104	36	20	13	—	9,5	15,48	15	0,36					
2402-3058	485	900	80			46				13,0	17,48	17	0,42					
2402-3065	455	882	83	170	93	50	18	12	8	14,0	19,48	19	0,46					
2402-3072	500	1020	75			104							52	20	13	0,43		
2402-3078	455	954	86			93							54	18	12	21,48	21	0,41
2402-3085	505	980	85			104							50	20	13	23,48	23	0,51
2402-3092	465	1062	68	93	60	18	12	10	16,0	20,0	29,48	29	0,51					
2402-3098	463		70															

Пример условного обозначения протяжки длиной $L=1400$ мм для шлицевого соединения с числом зубьев $z=10$, внутренним диаметром $d=102$ мм, наружным диаметром $D=112$ мм, шириной зуба $b=16$ мм, с центрированием по внутреннему диаметру, группы заточки II, 2-го прохода:

Протяжка 2402-3052 II ГОСТ 28046—89

Таблица 5

Обозна- чение протяжки	$z \times d \times D$	Поз. 1	Поз. 2	Поз. 3	Поз. 4	Поз. 5	Поз. 6
		Втулка					
		Количество					
		1	1	1	1	1	1
Обозначение							
2402-3052	10×102×112	2402-3052/01	2402-3052/02	2402-3052/03	2402-3052/04	2402-3052/05	—
2402-3058	10×112×125	2402-3058/01	2402-3058/02	2402-3058/03	2402-3058/04	2402-3058/05	2402-3058/06
2402-3065	10×125×140	2402-3065/01	2402-3065/02	2402-3065/03	2402-3065/04	2402-3065/05	2402-3065/06
2402-3072		2402-3072/01	2402-3072/02	2402-3072/03	2402-3072/04	2402-3072/05	2402-3072/06
2402-3078	10×145×160	2402-3078/01	2402-3078/02	2402-3078/03	2402-3078/04	2402-3078/05	2402-3078/06
2402-3085		2402-3085/01	2402-3085/02	2402-3085/03	2402-3085/04	2402-3085/05	2402-3085/06
2402-3092	10×160×180	2402-3092/01	2402-3092/02	2402-3092/03	2402-3092/04	2402-3092/05	2402-3092/06
2402-3098	10×180×200	2402-3098/01	2402-3098/02	2402-3098/03	2402-3098/04	2402-3098/05	2402-3098/06

Продолжение табл. 5

Обозначение протяжки	Поз. 7	Поз. 8	Поз. 9	Поз. 10	Поз. 11	Поз. 12	Поз. 13
	Втулка						
	Количество						
	1	1	1	1	1	1	1
Обозначение							
2402-3052							
2402-3058	—						
2402-3065		—					
2402-3072			—				
2402-3078	2402-3078/07						
2402-3085	2402-3085/07	2402-3085/08					
2402-3092	2402-3092/07	2402-3092/08	2402-3092/09	2402-3092/10	2402-3092/11		
2402-3098	2402-3098/07	2402-3098/08	2402-3098/09	2402-3098/10	2402-3098/11	2402-3098/12	2402-3098/13

Продолжение табл. 5

Обозначение протяжки	Поз. 14	Поз. 15	Поз. 16	Поз. 17	Поз. 18	Поз. 19
	Втулка		Задняя направляющая	Передняя направляющая	Передняя направляющая	Оправка
	Количество					
	1	1	1	1	1	1
Обозначение						
2402-3052		2402-3052/15	2402-3052/16	2402-3052/17		2402-3052/19
2402-3058			2402-3058/16	2402-3058/17		2402-3058/19
2402-3065		—	2402-3065/16	2402-3065/17		2402-3065/19
2402-3072	—		2402-3072/16	2402-3072/17		2402-3072/19
2402-3078		2402-3078/15	2402-3078/16	2402-3078/17		2402-3078/19
2402-3085		—	2402-3085/16	2402-3085/17		2402-3085/19
2402-3092		2402-3092/15	2402-3092/16	2402-3092/17	2402-3092/18	2402-3092/19
2402-3098	2402-3098/14	2402-3098/15	2402-3098/16	2402-3098/17	2402-3098/18	2402-3098/19

Продолжение табл. 5

Обозначение протяжки	Поз. 20		Поз. 21		Поз. 22	
	Винт по ГОСТ 1476				Гайка по ГОСТ 11871	
	Обозначение	Кол.	Обозначение	Кол.	Количество	
					2	
Обозначение						
2402-3052	ВМ10—6g×16.33Н.05	36	ВМ10—6g×20.33Н.05	12	ВМ60×2—6Н.8.05	
2402-3058					ВМ64×2—6Н.8.05	
2402-3065					ВМ76×2—6Н.8.05	
2402-3072					ВМ95×2—6Н.8.05	
2402-3078					ВМ105×2—6Н.8.05	
2402-3085					ВМ120×2—6Н.8.05	
2402-3092						
2402-3098						

Таблица 6

Размеры, мм

Обозначение протяжки	2402-3052	2402-3058	2402-3065	2402-3072	2402-3078	2402-3085	2402-3092	2402-3098
$z \times d \times D$	10×102×112	10×112×125	10×125×140		10×145×160		10×160×180	10×180×200
1	105,81	117,07	130,81	131,04	150,90	150,52	167,85	187,85
2	105,77	117,03	130,77	131,00	150,86	150,48	167,81	187,81
3	106,15	117,41	131,15	131,36	151,20	150,83	168,19	188,19
4	106,11	117,37	131,11	131,32	151,16	150,79	168,15	188,15
5	106,49	117,75	131,49	131,68	151,50	151,14	168,53	188,53
6	106,45	117,71	131,45	131,64	151,46	151,10	168,49	188,49
7	106,83	118,09	131,83	132,00	151,80	151,45	168,87	188,87
8	106,79	118,05	131,79	131,96	151,76	151,41	168,83	188,83
9	107,17	118,43	132,17	132,32	152,10	151,76	169,21	189,21
10	107,13	118,39	132,13	132,28	152,06	151,72	169,17	189,17
11	107,51	118,77	132,51	132,64	152,40	152,07	169,55	189,55
12	107,47	118,73	132,47	132,60	152,36	152,03	169,51	189,51
13	107,85	119,11	132,85	132,96	152,70	152,38	169,89	189,89
14	107,81	119,07	132,81	132,92	152,66	152,34	169,85	189,85
15	108,19	119,45	133,19	133,28	153,00	152,69	170,23	190,23
16	108,15	119,41	133,15	133,24	152,96	152,65	170,19	190,19
17	108,53	119,79	133,53	133,60	153,30	153,00	170,57	190,57
18	108,49	119,75	133,49	133,56	153,26	152,96	170,53	190,53
19	108,87	120,13	133,87	133,92	153,60	153,31	170,91	190,91
20	108,83	120,09	133,83	133,88	153,56	153,27	170,87	190,87
21	109,21	120,47	134,21	134,24	153,90	153,62	171,25	191,25
22	109,17	120,43	134,17	134,20	153,86	153,58	171,21	191,21
23	109,55	120,81	134,55	134,56	154,20	153,93	171,59	191,59
24	109,51	120,77	134,51	134,52	154,16	153,89	171,55	191,55
25	109,89	121,15	134,89	134,88	154,50	154,24	171,93	191,93
26	109,85	121,11	134,85	134,84	154,46	154,20	171,89	191,89
27	110,23	121,49	135,23	135,20	154,80	154,55	172,27	192,27
28	110,19	121,45	135,19	135,16	154,76	154,51	172,23	192,23
29	110,57	121,83	135,57	135,52	155,10	154,86	172,61	192,61
30	110,53	121,79	135,53	135,48	155,06	154,82	172,57	192,57

Номера и диаметры D_1 зубьев

шлицевых

черновых

		Размеры, мм										
Обозначение протяжки		2402-3052	2402-3058	2402-3065	2402-3072	2402-3078	2402-3085	2402-3092	2402-3098			
$z \times d \times D$		10×102×112	10×112×125	10×125×140		10×145×160		10×160×180	10×180×200			
Номера и диаметры D_1 зубьев	шлифовых	черновых	31	110,91	122,17	135,91	135,84	155,40	155,17	172,95	192,95	
			32	110,87	122,13	135,87	135,80	155,36	155,13	172,91	192,91	
			33	111,25	122,51	136,25	136,16	155,70	155,48	173,29	193,29	
			34	111,21	122,47	136,21	136,12	155,66	154,44	173,25	193,25	
			калибрующихся	35	111,25	122,85	136,59	136,48	156,00	155,79	173,63	193,63
				36		122,81	136,55	136,44	155,96	155,75	173,59	193,59
				37	123,19	136,93	136,80	156,30	156,10	173,97	193,97	
				38	123,15	136,89	136,76	156,26	156,06	173,93	193,93	
				39	123,53	137,27	137,12	156,60	156,41	174,31	194,31	
				40	123,49	137,23	137,08	156,56	156,37	174,27	194,27	
				41	123,87	137,61	137,44	156,90	156,72	174,65	194,65	
				42	123,83	137,57	137,40	156,86	156,68	174,61	194,61	
				43	124,21	137,95	137,76	157,20	157,03	174,99	194,99	
				44	124,17	137,91	137,72	157,16	156,99	174,95	194,95	
				45	124,21	138,29	138,08	157,50	157,34	175,33	195,33	
				46		138,25	138,04	157,46	157,30	175,29	195,29	
				47	—	138,63	138,40	157,80	157,65	175,67	195,67	
				48		138,59	138,36	157,76	157,61	175,63	195,63	
				49		138,63	138,72	158,10	157,65	176,01	196,01	
				50		138,68	158,06	175,97		195,97		
				51	—	—	138,72	158,40	176,35	196,35		
				52			158,36	176,31	196,31			
				53			158,40	176,69	196,69			
				54			176,65	196,65				
				55	177,03	197,03						
				56	—	—	176,99	196,99				
				57	—	—	177,37	197,37				
				58	—	—	177,33	197,33				
				59	—	—	177,37	197,37				
				60	—	—	—	—				

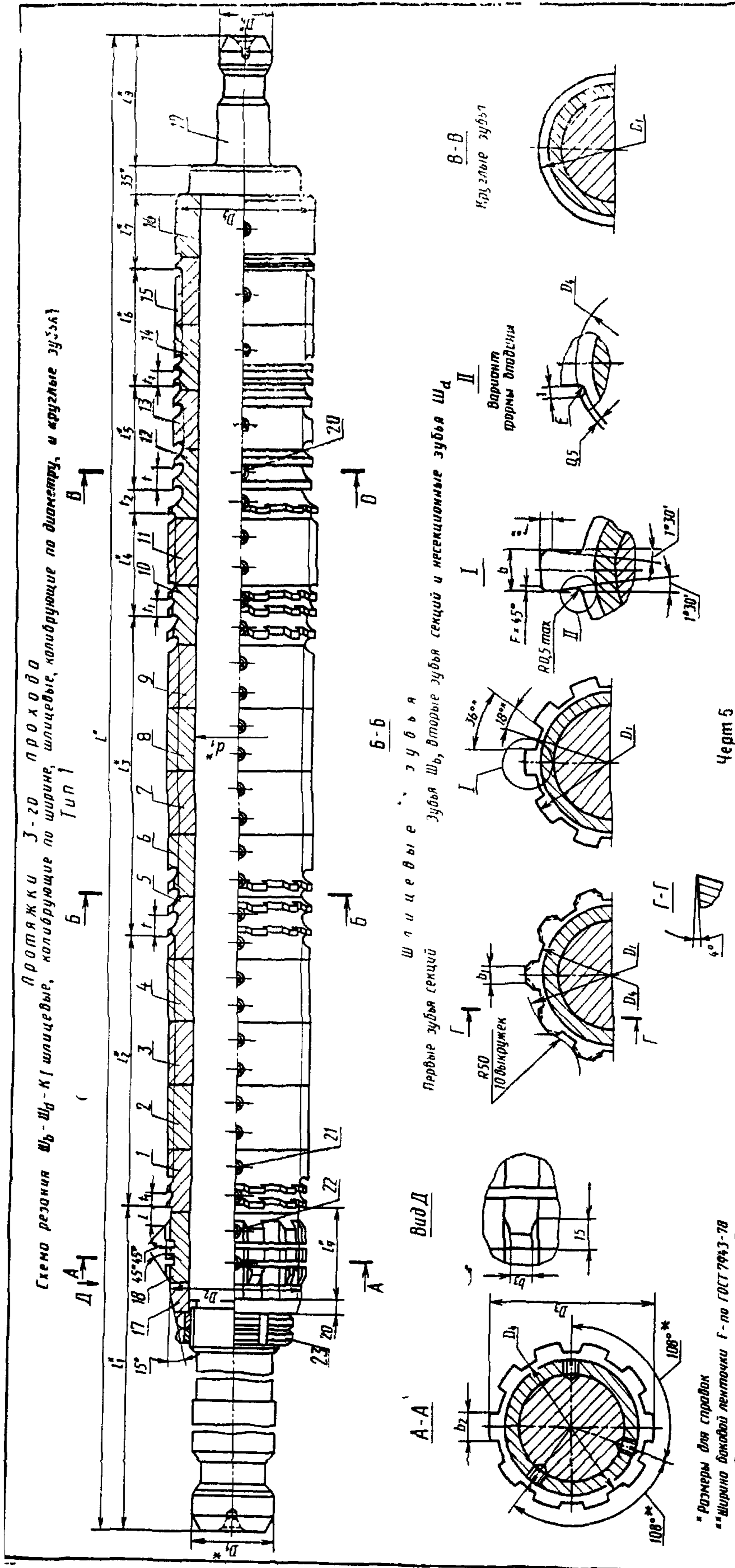


Таблица 7

Размеры, мм

Обозначение протяжки	Группа мощь	Тип	z×d×D	Сочетание полей допусков D и b	b	D ₁	D ₂	D ₃	D ₄ не бо- лее	D ₅	D ₆	D ₇	d ₁	L	l	l ₁	l ₂	l ₃	l ₄	l ₅																		
2402-3053	1	10×102×112	H7D9	16,093	56	101,46	111,10	101,3	99	102	60	1400	24	470	168																							
2402-3054			H7F10	16,081																																		
2402-3055			H8D9	16,093																																		
2402-3056			H8D10	16,115																	50	180	98	60														
2402-3059			H7D9	18,093																	63	111,46	124,10	111,3	109	112	70	1500	25	485	238							
2402-3061			H7F10	18,081																																		
2402-3062		H8D9	18,093																																			
2402-3063		H8D10	18,115	70	124,50	138,50	124,4	122	125	85																												
2402-3066		H7D9	20,112																																			
2402-3067		H7F10	20,094																																			
2402-3068		H8D9	20,112																																			
2402-3069		H8D10	20,139																																			
2402-3073		H7D9	20,112																			138,60	1725	500	252	300	98	80										
2402-3074		H7F10	20,094	63																																		
2402-3075		H8D9	20,112																																			
2402-3076		H8D10	20,139																																			
2402-3079		H7D9	22,112																			158,25	1625	28	455	221	306	91	72									
2402-3081		H7F10	22,094	80	144,50	144,4	142	145	105																													
2402-3082	H8D9	22,112																																				
2402-3083	H8D10	22,139																																				
2402-3086	H7D9	22,112	157,50																			1800	505	224	420	98	80											
2402-3087	H7F10	22,094	100																																			
2402-3088	H8D9	22,112																																				
2402-3089	H8D10	22,139																																				
2402-3093	H7D9	24,112	100																																			
2402-3094	H7F10	24,094																			159,50	177,25	159,4	157	160	120	1800	465	286	414								
2402-3095	H8D9	24,112																			70																	
2402-3096	H8D10	24,139																																				
2402-3099	H7D9	30,112	31	91	72																																	
2402-3101	10×180×200	H7F10	30,094	100	179,50	197,25	179,4	177	180	140	1775																											
2402-3102		H8D9	30,112																																			
2402-3103		H8D10	30,139																																			

Обозначение протяжки	Размеры, мм																		
	l_6	l_7	l_8	l_0	Зубья черновые и переходные				Зубья чистовые и калибрующие				t_2	t_3	a +0,5	b_1 -0,5	b_2 -0,02	b_3 -0,1	F, не более
					Число зубьев			Номер про- филя	Число зубьев			Номер профи- ля							
					шли- цевых Ш _d	круг- лых	t		шли- цевых Ш _b	шли- цевых Ш _d	круг- лых								
2402-3053																			
2402-3054		71							13				21			9,5	15,28	14,8	
2402-3055																			
2402-3056	172		125	103	8	3	20	13			14	10							0,5
2402-3059																			
2402-3061		85							18				22			13,0	17,28	16,8	
2402-3062																			
2402-3063																			
2402-3066																			
2402-3067	171	78		92			18	12			13	9							
2402-3068																			
2402-3069					14				19								19,28	18,8	
2402-3073																			
2402-3074	176	90		103			20	13			14	10							
2402-3075													24		8	14,0			
2402-3076									8	13									0,8
2402-3079																			
2402-3081	166	85		92	16		18	12	18		13	9		18					
2402-3082			170			4													
2402-3083																	21,28	20,8	
2402-3086																			
2402-3087	176	68		103	20		20	13	17		14	10							
2402-3088																			
2402-3089																			
2402-3093																			
2402-3094	171	69			22				23							16,0	23,28	22,8	
2402-3095																			
2402-3096				92			18	12			13	9	27	10					1,0
2402-3099																			
2402-3101	176	64			20				24							20,0	29,28	28,8	
2402-3102																			
2402-3103																			

Пример условного обозначения протяжки длиной $L=1400$ мм для шлицевого соединения с числом зубьев $z=10$, внутренним диаметром $d=102$ мм, наружным диаметром $D=112$ мм, шириной зуба $b=16$ мм, с центрированием по внутреннему диаметру, с посадкой по центрирующему диаметру H7 и по размеру b D9, группы заточки II, 3-го прохода:

Протяжка 2402-3053 II ГОСТ 28046—89

То же, с откорректированными исполнительными размерами:

Протяжка 2402-3053 K II ГОСТ 28046—89

Таблица 8

Обозначение протяжки	$z \times d \times D$	Сочетание полей допусков размеров D и b	Поз. 1	Поз. 2	Поз. 3	Поз. 4	Поз. 5		
			Втулка						
			Количество						
			1	1	1	1	1		
Обозначение									
2402-3053	10×102×112	H7D9	2402-3053/01	—				2402-3053/05	
2402-3054		H7F10	2402-3054/01					2402-3054/05	
2402-3055		H8D9	2402-3055/01					2402-3055/05	
2402-3056		H8D10	2402-3056/01					2402-3056/05	
2402-3059	10×112×125	H7D9	2402-3059/01	2402-3059/02	—	—			
2402-3061		H7F10	2402-3061/01	2402-3061/02					
2402-3062		H8D9	2402-3062/01	2402-3062/02					
2402-3063		H8D10	2402-3063/01	2402-3063/02					
2402-3066	10×125×140	H7D9	2402-3066/01	—				2402-3066/05	
2402-3067		H7F10	2402-3067/01					2402-3067/05	
2402-3068		H8D9	2402-3068/01					2402-3068/05	
2402-3069		H8D10	2402-3069/01					2402-3069/05	
2402-3073		H7D9	2402-3073/01					2402-3073/05	
2402-3074		H7F10	2402-3074/01					2402-3074/05	
2402-3075		H8D9	2402-3075/01					2402-3075/05	
2402-3076		H8D10	2402-3076/01					2402-3076/05	
2402-3079	10×145×160	H7 D9	2402-3079/01	2402-3079/02	—	—			
2402-3081		H7 F10	2402-3081/01	2402-3081/02					
2402-3082		H8 D9	2402-3082/01	2402-3082/02					
2402-3083		H8 D10	2402-3083/01	2402-3083/02					
2402-3086		H7 D9	2402-3086/01	2402-3086/02					
2402-3087		H7 F10	2402-3087/01	2402-3087/02					
2402-3088		H8 D9	2402-3088/01	2402-3088/02					
2402-3089		H8 D10	2402-3089/01	2402-3089/02					
2402-3093	10×160×180	H7 D9	2402-3093/01	2402-3093/02	2402-3093/03			2402-3093/05	
2402-3094		H7 F10	2402-3094/01	2402-3094/02	2402-3094/03			2402-3094/05	
2402-3095		H8 D9	2402-3095/01	2402-3095/02	2402-3095/03			2402-3095/05	
2402-3096		H8 D10	2402-3096/01	2402-3096/02	2402-3096/03			2402-3096/05	
2402-3099	10×180×200	H7 D9	2402-3099/01	2402-3099/02	2402-3099/03	2402-3099/04		2402-3099/05	
2402-3101		H7 F10	2402-3101/01	2402-3101/02	2402-3101/03	2402-3101/04		2402-3101/05	
2402-3102		H8 D9	2402-3102/01	2402-3102/02	2402-3102/03	2402-3102/04		2402-3102/05	
2402-3103		H8 D10	2402-3103/01	2402-3103/02	2402-3103/03	2402-3103/04		2402-3103/05	

Обозначение протяжки	6	Поз. 7	Поз. 8	Поз. 9	Поз. 10	Поз. 11	Поз. 12
	Втулка						
	Количество						
	1	1	1	1	1	1	1
Обозначение							
2402-3053					2402-3053/10		2402-3053/12
2402-3054	—				2402-3054/10		2402-3054/12
2402-3055					2402-3055/10		2402-3055/12
2402-3056					2402-3056/10		2402-3056/12
2402-3059	2402-3059/06				2402-3059/10		
2402-3061	2402-3061/06				2402-3061/10		
2402-3062	2402-3062/06				2402-3062/10		—
2402-3063	2402-3063/06	—	—	—	2402-3063/10	—	
2402-3066	2402-3066/06				2402-3066/10		2402-3066/12
2402-3067	2402-3067/06				2402-3067/10		2402-3067/12
2402-3068	2402-3068/06				2402-3068/10		2402-3068/12
2402-3069	2402-3069/06				2402-3069/10		2402-3069/12
2402-3073	2402-3073/06				2402-3073/10		2402-3073/12
2402-3074	2402-3074/06				2402-3074/10		2402-3074/12
2402-3075	2402-3075/06				2402-3075/10		2402-3075/12
2402-3076	2402-3076/06				2402-3076/10		2402-3076/12
2402-3079	2402-3079/06	2402-3079/07			2402-3079/10		2402-3079/12
2402-3081	2402-3081/06	2402-3081/07	—		2402-3081/10		2402-3081/12
2402-3082	2402-3082/06	2402-3082/07			2402-3082/10		2402-3082/12
2402-3083	2402-3083/06	2402-3083/07			2402-3083/10	—	2402-3083/12
2402-3086	2402-3086/06	2402-3086/07	2402-3086/08		2402-3086/10		2402-3086/12
2402-3087	2402-3087/06	2402-3087/07	2402-3087/08	—	2402-3087/10		2402-3087/12
2402-3088	2402-3088/06	2402-3088/07	2402-3088/08		2402-3088/10		2402-3088/12
2402-3089	2402-3089/06	2402-3089/07	2402-3089/08		2402-3089/10		2402-3089/12
2402-3093	2402-3093/06	2402-3093/07	2402-3093/08		2402-3093/10	2402-3093/11	2402-3093/12
2402-3094	2402-3094/06	2402-3094/07	2402-3094/08		2402-3094/10	2402-3094/11	2402-3094/12
2402-3095	2402-3095/06	2402-3095/07	2402-3095/08		2402-3095/10	2402-3095/11	2402-3095/12
2402-3096	2402-3096/06	2402-3096/07	2402-3096/08		2402-3096/10	2402-3096/11	2402-3096/12
2402-3099	2402-3099/06	2402-3099/07	2402-3099/08	2402-3099/09	2402-3099/10	2402-3099/11	2402-3099/12
2402-3101	2402-3101/06	2402-3101/07	2402-3101/08	2402-3101/09	2402-3101/10	2402-3101/11	2402-3101/12
2402-3102	2402-3102/06	2402-3102/07	2402-3102/08	2402-3102/09	2402-3102/10	2402-3102/11	2402-3102/12
2402-3103	2402-3103/06	2402-3103/07	2402-3103/08	2402-3103/09	2402-3103/10	2402-3103/11	2402-3103/12

Продолжение табл. 8

Обозначение протяжки	Поз. 13	Поз. 14	Поз. 15	Поз. 16	Поз. 17
	Втулка			Направляющая задняя	Направляющая передняя
	Количество				
	1	1	1	1	1
	Обозначение				
2402-3053	—		2402-3053/15	2402-3053/16	2402-3053/17
2402-3054			2402-3055/15	2402-3055/16	
2402-3055	2402-3059/13		2402-3059/15	2402-3059/16	2402-3059/17
2402-3056			2402-3062/15		
2402-3059	2402-3062/13		2402-3066/15	2402-3066/16	2402-3066/17
2402-3061			2402-3068/15		
2402-3062	—		2402-3073/15	2402-3073/16	2402-3073/17
2402-3063			2402-3075/15		
2402-3066	—		2402-3079/15	2402-3079/16	2402-3079/17
2402-3067			2402-3082/15		
2402-3068	2402-3082/13		2402-3086/15	2402-3086/16	2402-3086/17
2402-3069			2402-3088/15		
2402-3073	—		2402-3093/15	2402-3093/16	2402-3093/17
2402-3074			2402-3095/15		
2402-3075	2402-3099/13	2402-3099/14	2402-3099/15	2402-3099/16	2402-3099/17
2402-3076			2402-3102/15		
2402-3079	2402-3102/13	2402-3102/14			
2402-3081					
2402-3082					
2402-3083					
2402-3086					
2402-3087					
2402-3088					
2402-3089					
2402-3093					
2402-3094					
2402-3095					
2402-3096					
2402-3099					
2402-3101					
2402-3102					
2402-3103					

Обозначение протяжки	Поз. 18	Поз. 19	Поз. 20		Поз. 21		Поз. 22		Поз. 23
	Направляющая передняя	Оправка	Винт по ГОСТ 1476						Гайка по ГОСТ 11871
	Количество		Обозначение	Кол.	Обозначение	Кол.	Обозначение	Кол.	Количество
	1	1							2
Обозначение								Обозначение	
2402-3053									
2402-3054		2402-3053/19		6		12			ВМ60×2— —6Н.8.05
2402-3055								18	
2402-3056									
2402-3059									
2402-3061		2402-3059/19		3		21			ВМ64×2— —6Н.8.05
2402-3062									
2402-3063									
2402-3066									
2402-3067		2402-3066/19		—		15		30	
2402-3068									
2402-3069	—								ВМ76×2— —6Н.8.05
2402-3073									
2402-3074		2402-3073/19		9		21		15	
2402-3075									
2402-3076									
2402-3079									
2402-3081		2402-3079/19	ВМ10—6g× ×12.33Н.05	6	ВМ10—6g× ×16.33Н.05	18	ВМ10—6g× ×20.33Н.05	30	
2402-3082									
2402-3083									
2402-3086									ВМ95×2— —6Н.8.05
2402-3087		2402-3086/19		9		30		18	
2402-3088									
2402-3089									
2402-3093									
2402-3094	2402-3093/18	2402-3093/19		6		18		60	ВМ105× 2—6Н.8.05
2402-3095									
2402-3096									
2402-3099									
2402-3101	2402-3099/18	2402-3099/19		18		12		69	ВМ120× 2—6Н.8.05
2402-3102									
2402-3103									

Таблица 9

Размеры, мм

Обозначение проточки		2402-3053 2402-3054	2402-3055 2402-3056	2402-3059 2402-3061	2402-3062 2402-3063	2402-3066 2402-3067	2402-3068 2402-3069	2402-3073 2402-3074	2402-3075 2402-3076		
Сочетание полей допусков <i>D</i> и <i>b</i>		H7 D9; H7 F10	H8 D9; H8 D10	H7 D9; H7 F10	H8 D9; H8 D10	H7 D9; H7 F10	H8 D9; H8 D10	H7 D9; H7 F10	H8 D9; H8 D10		
<i>z</i> × <i>d</i> × <i>D</i>		10×102×112		10×112×125		10×125×140					
Номера и диаметры <i>D</i> , <i>d</i> зубьев	шлицевых Ш 6	чистовых	1	103,880	103,880	113,840	113,840	127,66	127,660	127,76	127,760
			2	104,480	104,480	114,440	114,440	128,26	128,260	128,36	128,360
			3	105,080	105,080	115,040	115,040	128,86	128,860	128,96	128,960
			4	105,680	105,680	115,640	115,640	129,46	129,460	129,56	129,560
			5	106,280	106,280	116,240	116,240	130,06	130,060	130,16	130,160
			6	106,880	106,880	116,840	116,840	130,66	130,660	130,76	130,760
			7	107,480	107,480	117,440	117,440	131,26	131,260	131,36	131,360
			8	108,080	108,080	118,040	118,040	131,86	131,860	131,96	131,960
			9	108,680	108,680	118,640	118,640	132,46	132,460	132,56	132,560
			10	109,280	109,280	119,240	119,240	133,06	133,060	133,16	133,160
			11	109,880	109,880	119,840	119,840	133,66	133,660	133,76	133,760
			12	110,480	110,480	120,440	120,440	134,26	134,260	134,36	134,360
			13	111,080	111,080	121,040	121,040	134,86	134,860	134,96	134,960
	шлицевых Ш 4	переходных	14	111,420	111,420	121,640	121,640	135,46	135,460	135,56	135,560
			15	111,380	111,380	122,240	122,240	136,06	136,060	136,16	136,160
			16	111,760	111,760	122,840	122,840	136,66	136,660	136,76	136,760
			17	111,720	111,720	123,440	123,440	137,26	137,260	137,36	137,360
			18	112,100	112,100	124,040	124,040	137,86	137,860	137,96	137,960
			19	112,060	112,060	124,380	124,380	138,46	138,460	138,56	138,560
			20	112,190	112,190	124,340	124,340	138,80	138,800	138,88	138,880
			21	112,150	112,150	124,720	124,720	138,76	138,760	138,84	138,840
		чистовых	22	112,240	112,240	124,680	124,680	139,14	139,140	139,20	139,200
			23	112,210	112,210	125,060	125,060	139,10	139,100	139,16	139,160
			24	112,250	112,250	125,020	125,020	139,48	139,480	139,52	139,520
			25	112,280	112,280	125,190	125,190	139,44	139,440	139,48	139,480
			26	112,300	112,300	125,150	125,150	139,82	139,820	139,84	139,840
			27			125,240	125,240	139,78	139,780	139,80	139,800
			28	112,300	112,300	125,210	125,210	140,02	140,020	140,04	140,040
			29			125,250	125,250	139,98	139,980	140,00	140,000

Размеры, мм

Обозначение протяжки		2402-3053 2402-3054	2402-3055 2402-3056	2402-3059 2402-3061	2402-3062 2402-3063	2402-3066 2402-3067	2402-3068 2402-3069	2402-3073 2402-3074	2402-3075 2402-3076		
Сочетание полей допусков <i>D</i> и <i>b</i>		H7 D9; H7 F10	H8 D9; H8 D10	H7 D9; H7 F10	H8 D9; H8 D10	H7 D9; H7 F10	H8 D9; H8 D10	H7 D9; H7 F10	H8 D9; H8 D10		
<i>z</i> × <i>d</i> × <i>D</i>		10×102×112		10×112×125		10×125×140					
Номера и диаметры <i>D</i> ₁ зубьев	круглых	черновых и переходных	30	101,700	101,700	125,280	125,280	140,16	140,160	140,16	140,160
			31	101,800	101,820	125,300	125,300	140,12	140,120	140,12	140,120
			32	101,870	101,890			140,24	140,240	140,24	140,240
			33	101,920	101,940	125,300	125,300	140,20	140,200	140,20	140,200
			34	101,940	101,960			140,29	140,290	140,29	140,290
			35	101,960	101,980	111,700	111,700	140,26	140,260	140,26	140,260
		чистовых	36	101,980	102,000	111,800	111,820	140,30	140,300	140,30	140,300
			37	102,000	102,020	111,870	111,890	140,33	140,330	140,33	140,330
			38	102,020	102,040	111,920	111,940	140,35	140,350	140,35	140,350
			39	102,035	102,054	111,940	111,960				
			40			111,960	111,980	140,35	140,350	140,35	140,350
			41			111,980	112,000				
	калибрующих		42	102,035	102,054	112,000	112,020	124,80	124,800	124,80	124,800
			43			112,020	112,040	124,76	124,760	124,76	124,760
			44			112,035	112,054	124,90	124,930	124,90	124,930
			45					124,86	124,890	124,86	124,890
			46					124,95	124,980	124,95	124,980
			47			112,035	112,054	124,92	124,950	124,92	124,950
		48					124,96	124,990	124,96	124,990	
		49					124,98	125,010	124,98	125,010	
	50					125,00	125,030	125,00	125,030		
	51					125,02	125,050	125,02	125,050		
	52	—	—			125,04	125,063	125,04	125,063		
	53										
	54										
	55					125,04	125,063	125,04	125,063		
	56					—	—				
	57										
58											

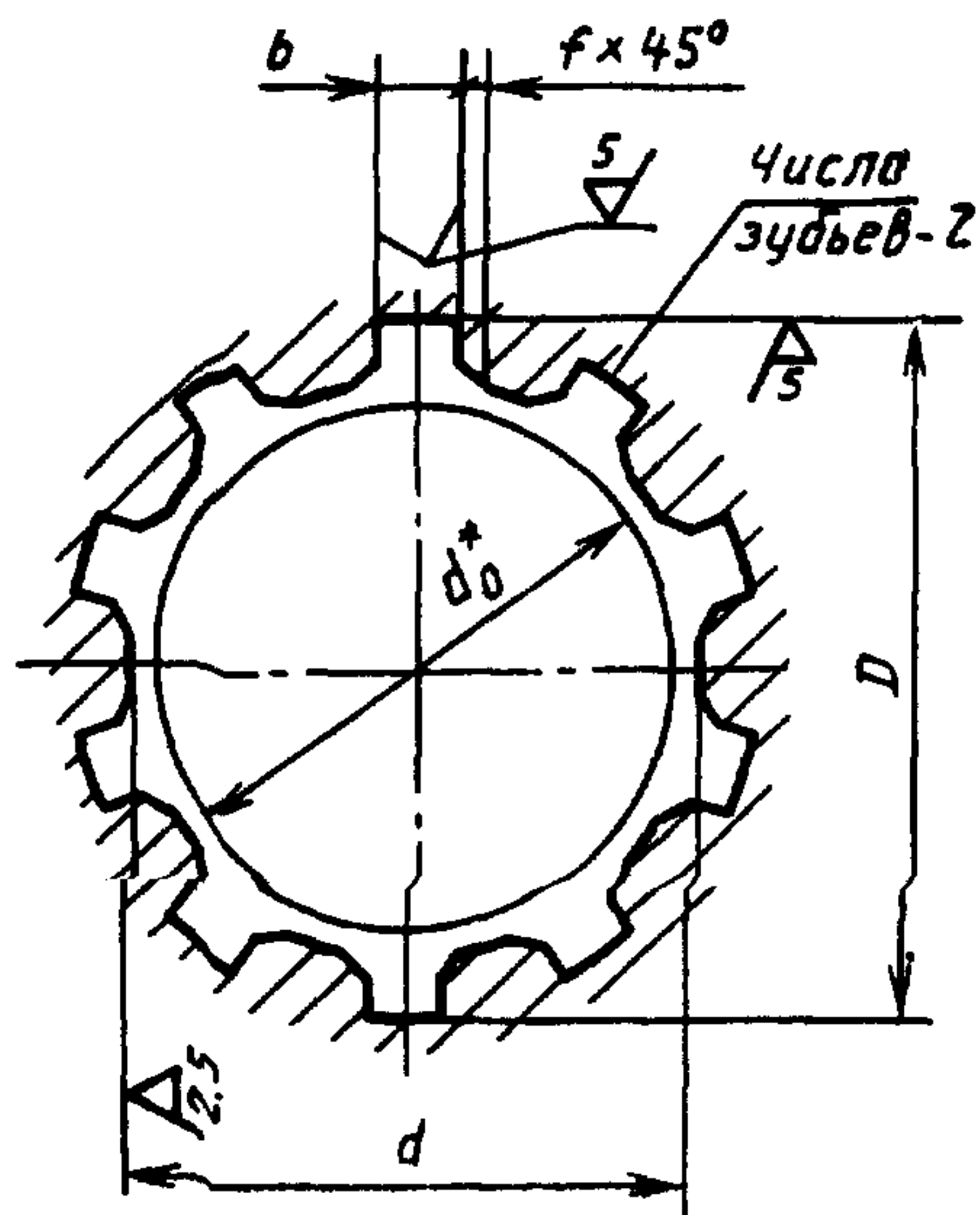
Продолжение табл. 9

Размеры, мм

Обозначение протяжки		2402-3079 2402-3081	2402-3032 2402-3083	2402-3036 2402-3087	2402-3088 2402-3089	2402-3033 2402-3034	2402-3095 2402-3096	2402-3099 2402-3101	2402-3102 2402-3103		
Сочетание полей допусков D и b		H7 D9; H7 F10	H8 D9; H8 D10	H7 D9; H7 F10	H8 D9; H8 D10	H7 D9; H7 F10	H8 D9; H8 D10	H7 D9; H7 F10	H8 D9; H8 D10		
$z \times d \times D$		10×145×160			10×160×180		10×180×200				
Номера и диаметры D_1 зубьев	шлицевых Шб	чистовых	1	147,84	147,840	147,84	147,840	163,48	163,480	183,40	183,400
			2	148,44	148,440	148,44	148,440	164,08	164,080	184,00	184,000
			3	149,04	149,040	149,04	149,040	164,68	164,680	184,60	184,600
			4	149,64	149,640	149,64	149,640	165,28	165,280	185,20	185,200
			5	150,24	150,240	150,24	150,240	165,88	165,880	185,80	185,800
			6	150,84	150,840	150,84	150,840	166,48	166,480	186,40	186,400
			7	151,44	151,440	141,44	151,440	167,08	167,080	187,00	187,000
			8	152,04	152,040	152,04	152,040	167,68	167,680	187,60	187,600
			9	162,64	152,640	152,64	152,640	168,28	168,280	188,20	188,200
			10	153,24	153,240	153,24	153,240	168,88	168,880	188,80	188,800
			11	153,84	153,840	153,84	153,840	169,48	169,480	189,40	189,400
			12	154,44	154,440	154,44	154,440	170,08	170,080	190,00	190,000
			13	155,04	155,040	155,04	155,040	170,68	170,680	190,60	190,600
			14	155,64	155,640	155,64	155,640	171,28	171,280	191,20	191,200
			15	156,24	156,240	156,24	156,240	171,88	171,880	191,80	191,800
			16	156,84	156,840	156,84	156,840	172,48	172,480	192,40	192,400
			17	157,44	157,440	157,44	157,440	173,08	173,080	193,00	193,000
			18	158,04	158,040	157,75	157,750	173,68	173,680	193,60	193,600
	19	158,34	158,340	157,71	157,710	174,28	174,280	194,20	194,200		
	20	158,30	158,300	158,06	158,060	174,88	174,880	194,80	194,800		
	21	158,64	158,640	158,02	158,020	175,48	175,480	195,40	195,400		
	22	158,60	158,600	158,37	158,370	176,08	176,080	196,00	196,000		
	23	158,94	158,940	158,33	158,330	176,68	176,680	196,60	196,600		
	24	158,90	158,900	158,68	158,680	177,02	177,020	197,20	197,200		
	25	159,24	159,240	158,64	158,640	176,98	176,980	197,54	197,540		
	26	159,20	159,200	158,99	158,990	177,36	177,360	197,50	197,500		
	27	159,54	159,540	158,95	158,950	177,32	177,320	197,88	197,880		
	28	159,50	159,500	159,30	159,300	177,70	177,700	197,84	197,840		
	29	159,84	159,840	159,26	159,260	177,66	177,660	198,22	198,220		
	30	159,80	159,800	159,61	159,610	178,04	178,040	198,18	198,180		
	31	160,08	160,080	159,57	159,570	178,00	178,000	198,56	198,560		
	32	160,04	160,040	159,92	159,920	178,38	178,380	198,52	198,520		
	33	160,23	160,230	159,88	159,880	178,34	178,340	198,90	198,900		
	34	160,19	160,190	160,12	160,120	178,72	178,720	198,86	198,860		
	шлицевых Шд	черновых и переходных									

Размеры, мм

Обозначение проточки		2402-3079 2402-3081	2402-3082 2402-3083	2402-3086 2402-3087	2402-3088 2402-3089	2402-3093 2402-3094	2402-3095 2402-3096	2402-3099 2402-3101	2402-3102 2402-3103			
Сочетание полей допусков D и b		H7 D9; H7 F10	H8 D9; H8 D10	H7 D9; H7 F10	H8 D9; H8 D10	H7 D9; H7 F10	H8 D9; H8 D10	H7 D9; H7 F10	H8 D9; H8 D10			
z×d×D		10×145×160			10×160×180		10×180×200					
Номера и диаметры D _i зубьев	шлицевых Шд	чистовых	35	160,29	160,290	160,08	160,080	178,68	178,680	199,24	199,240	
			36	160,26	160,260	160,24	160,240	179,06	179,060	199,20	199,200	
			37	160,30	160,300	160,20	160,200	179,02	179,020	199,58	199,580	
			38	160,33	160,330	160,29	160,290	179,40	179,400	199,54	199,540	
			39	160,35	160,350	160,26	160,260	179,36	179,360	199,92	199,920	
		калибрующих	40			160,30	160,300	179,74	179,740	199,88	199,880	
			41	160,35	160,350	160,33	160,330	179,70	179,700	200,18	200,180	
			42			160,35	160,350	180,08	180,080	200,14	200,140	
		черновых и переходных	43	144,80	144,800			180,04	180,040	200,30	200,300	
			44	144,76	144,760	160,35	160,350	180,23	180,230	200,26	200,260	
			45	144,90	144,930			180,19	180,190	200,35	200,350	
			46	144,86	144,890	144,80	144,800	180,29	180,290	200,32	200,320	
		чистовых	47	144,95	144,980	144,76	144,760	180,26	180,260	200,36	200,360	
			48	144,92	144,950	144,90	144,920	180,30	180,300	200,39	200,390	
			49	144,96	144,990	144,86	144,880	180,33	180,330	200,41	200,410	
			50	144,98	145,010	144,95	144,980	180,35	180,350	200,41	200,410	
			51	145,00	145,030	144,92	144,950			200,41	200,410	
			52	145,02	145,050	144,96	144,990	180,35	180,350			
			53	145,04	145,063	144,98	145,010			179,80	179,800	
			калибрующих	54			145,00	145,030	159,80	159,800	179,76	179,760
				55			145,02	145,050	159,76	159,760	179,90	179,920
				56	145,04	145,063	145,04	145,063	159,90	159,920	179,86	179,880
		57						159,86	159,880	179,95	179,980	
		58						159,95	159,980	179,92	179,950	
		59				145,04	145,063	159,92	159,950	179,96	179,990	
		60						159,96	159,990	179,98	180,010	
		круглых	61					159,98	160,010	180,00	180,030	
			62					160,00	160,030	180,02	180,050	
			63					160,02	160,050	180,04	180,063	
			64					160,04	160,063			
			65	—	—	—	—					
			66							180,04	180,063	
			67									
			68					160,04	160,063			
			69									
	70											



* Диаметр отверстия до протягивания, для справок.

Черт 7

Таблица 10

Размеры, мм

Обозначение протяжки	$s \times d \times D$	Номер про- хода	Сочетание полей допусков размеров D и b	b	f		d_0 (поле допус- ка H11)	Длина протягивания		Усилие протягивания P , Н(кгс) при переднем угле		
					Номи- нал	Пред- откл		Сталь и алюми- ниевые сплавы	Чугун, бронза, латунь, медь	20	15	10
2402-3051	10×102×112	1	—	16	0,5	+0,3	101	90—170	90—200	307855 (31415)	336825 (34335)	362085 (36910)
2402-3052		2										
2402-3053		3	H7 D9									
2402-3054			H7 F10									
2402-3055			H8 D9									
2402-3056			H8 D10									
2402-3057	10×112×125	1	—	18	0,5	+0,3	111	80—170	80—200	401765 (40955)	439095 (44760)	472025 (48117)
2402-3058		2										
2402-3059		3	H7 D9									
2402-3061			H7 F10									
2402-3062			H8 D9									
2402-3063			H8 D10									
2402-3064	10×125×140	1	—	20	0,8	+0,4	124	70—120	70—160	355315 (36220)	388325 (39585)	417450 (42550)
2402-3065		2										
2402-3066		3	H7 D9									
2402-3067			H7 F10									
2402-3068			H8 D9									
2402-3069			H8 D10									

Размеры, мм

Обозначение протяжки	$z \times d \times D$	Номер про- хода	Сочетание полей допусков размеров D и b	b	f		d_0 (поле допус- ка H11)	Длина протягивания		Усилие протягивания P, H (кгс) при переднем угле												
					Номин.	Пред. откл.		Сталь и алюми- ниевые сплавы	Чугун, бронза, латунь, медь	20°	15	10°										
2402-3071	10×125×140	1	—	20			124	80—165	80—190	433945 (44235)	474260 (48345)	509830 (51970)										
2402-3072		2																				
2402-3073		3	H7 D9																			
2402-3074			H7 F10																			
2402-3075			H8 D9																			
2402-3076			H8 D10																			
2402-3077	10×145×160	1	—	22	0,8	+0,4	144	70—120	70—160	346390 (35310)	378565 (38590)	406960 (41480)										
2402-3078		2																				
2402-3079		3	H7 D9																			
2402-3081			H7 F10																			
2402-3082			H8 D9																			
2402-3083			H8 D10																			
2402-3084		10×160×180	1										—	24			159	65—120	65—120	414325 (42235)	452830 (46160)	486790 (49620)
2402-3085			2																			
2402-3086			3										H7 D9									
2402-3087													H7 F10									
2402-3088	H8 D9																					
2402-3089			H8 D10																			
2402-3091	10×180×200	1	—	30	1,0	+0,5	179	65—118	65—140	515560 (52555)	563485 (57440)	605745 (61748)										
2402-3092		2																				
2402-3093		3	H7 D9																			
2402-3094			H7 F10																			
2402-3095			H8 D9																			
2402-3096			H8 D10																			
2402-3097	10×180×200	1	—	30	1,0	+0,5	179	65—118	65—140	515560 (52555)	563485 (57440)	605745 (61748)										
2402-3098		2																				
2402-3099		3	H7 D9																			
2402-3101			H7 F10																			
2402-3102			H8 D9																			
2402-3103		H8 D10																				

4. Наибольшие расчетные усилия протягивания P указаны для обработки деталей из стали I—IV группы обрабатываемости по ГОСТ 20365.

Для определения усилия протягивания для закаленных сталей и других материалов следует величину P умножить на коэффициент K , указанный в ГОСТ 28044—89.

5. Центровые отверстия — форма В или Т по ГОСТ 14034.

6. Хвостовики — тип 2, исполнения 1 по ГОСТ 4044.

Изготовление протяжек с хвостовиком типа 2 исполнений 2, 3 или 4 — по заказу потребителя.

Лыски на хвостовиках должны располагаться перпендикулярно оси впадины профиля протяжки.

Допуск перпендикулярности на 10 мм ширины лыски не должен превышать 0,015 мм.

Длина лыски на заднем хвостовике указывается потребителем при заказе.

7. Неуказанные предельные отклонения размеров:

$$H16, h16, \pm \frac{IT16}{2} .$$

8. Форма и размеры профиля зубьев протяжек, группы заточки, форма передней грани зубьев протяжек — по ГОСТ 20365.

Значение переднего угла чистовых зубьев Σ_b соответствует черновым и переходным зубьям

9. Задний угол зубьев протяжек должен быть:

черновых, переходных и чистовых Σ_b , ...3°

чистовых Σ_d и круглых, ...2°

калибрующих, ...1°

10. Пределы длины протягивания заготовок из чугуна, бронзы и латуни — справочные. Для протягивания заготовок из этих материалов с длиной протягивания, превышающей верхний предел длины протягивания по стали, следует заказывать специальную протяжку с увеличенной длиной до первого зуба l_1 и соответственно общей длиной протяжки.

11. Протяжки для сочетаний полей допусков H7 D9 и H8 D9 изготавливать без лепточки f не рекомендуется.

12. После сборки головки винтов залить баббитом заподлицо со втулкой.

13. Конструктивные размеры основных деталей протяжек приведены в справочных приложениях:

1-го прохода — приложение 1,

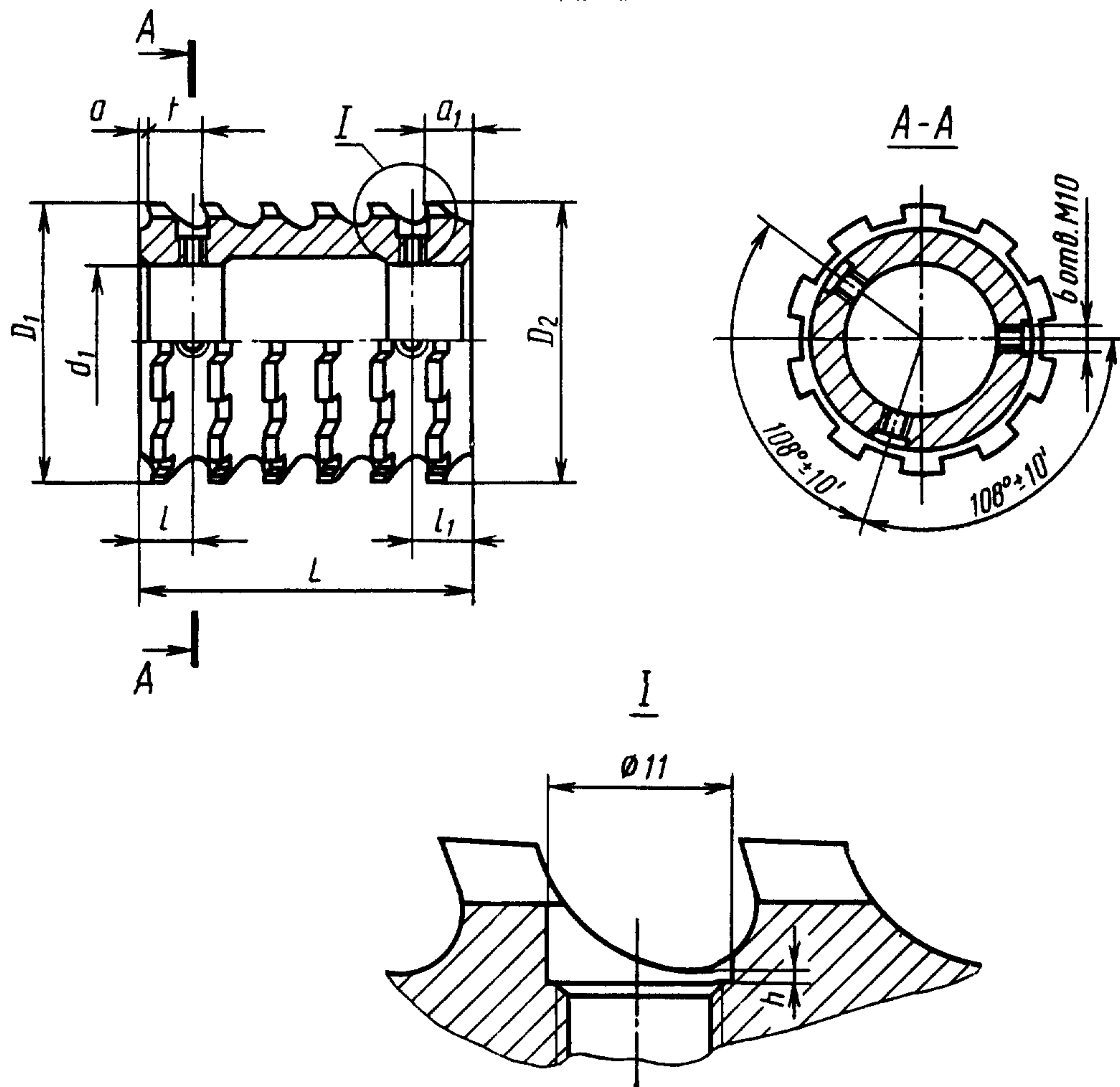
2-го прохода — приложение 2,

3-го прохода — приложение 3.

14. Типовой чертеж протяжки — в справочном приложении к ГОСТ 28044—89.

15. Технические требования — по научно-технической документации, утвержденной в установленном порядке.

Конструктивные размеры деталей протяжек 1 прохода
Втулка



Черт. 8
Размеры, мм

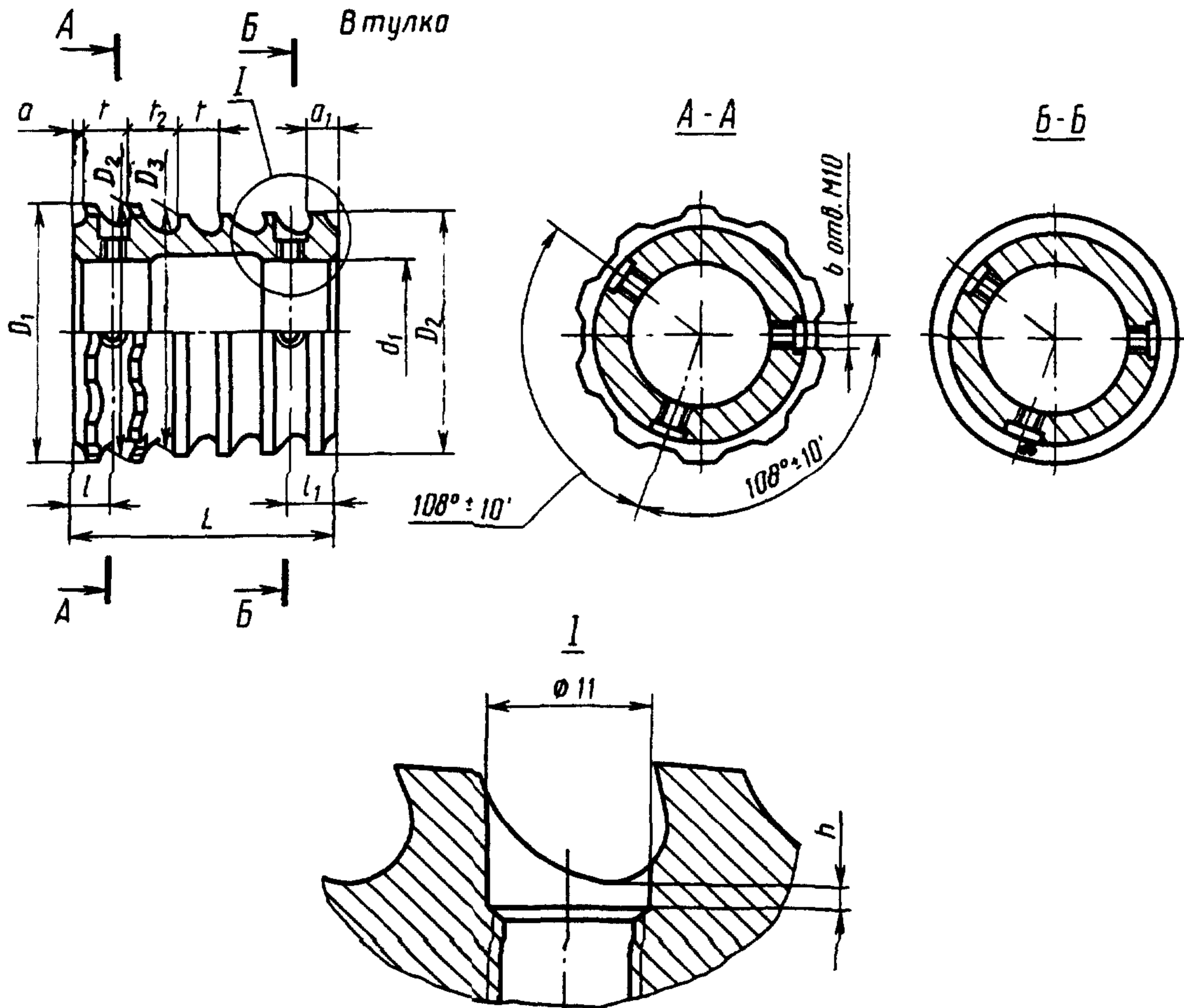
Таблица 11

Обозначение втулки	$z \times d, D$	D_1	D_2	d_1	L	l	l_1	a	a_1	h	Зубья	
											число	
2402-3051/01	10×102×112	101,19	102,03	60	140	17	23	4	16	2	7	20
2402-3051/02		101,99	102,83									
2402-3051/03		103,15	103,99									
2402-3057/01	10×112×125	111,22	112,24	70	144	14	22	3	15	2	8	18
2402-3057/02		112,20	113,22									
2402-3064/01	10×125×140	124,23	125,21	85	145	17	23	4	16	1	8	20
2402-3064/02		125,59	126,57									
2402-3064/03		126,95	127,93									
2402-3071/01	10×125×140	124,21	125,13	85	145	17	23	4	16	1	8	20
2402-3071/02		125,49	126,41									
2402-3071/03		126,77	127,69									

Размеры, мм

Обозначение штулки	$z \times d \times D$	D_1	D_2	d_1	L	l	l_1	a	a_1	h	Зубья	
											Число	t
2402-3077/01	10×145×160	144,20	145,06	105	144	14	22	3	15	2	8	18
2402-3077/02		145,40	146,26									
2402-3077/03		146,60	147,46									
2402-3084/01		144,21	145,14									
2402-3084/02		145,10	146,03									
2402-3084/03		146,38	147,31									
2402-3091/01	10×160×180	159,23	159,87	120	108	14	22	3	15	2	6	18
2402-3091/02		160,25	160,89									
2402-3091/03		161,27	161,91									
2402-3091/04		162,29	162,93									
2402-3097/01	10×180×200	179,23	179,91	140	90						5	
2402-3097/02		179,87	180,55									
2402-3097/03		180,93	181,61									
2402-3097/04		181,57	182,25									
2402-3097/05		182,63	183,31									

Втулка

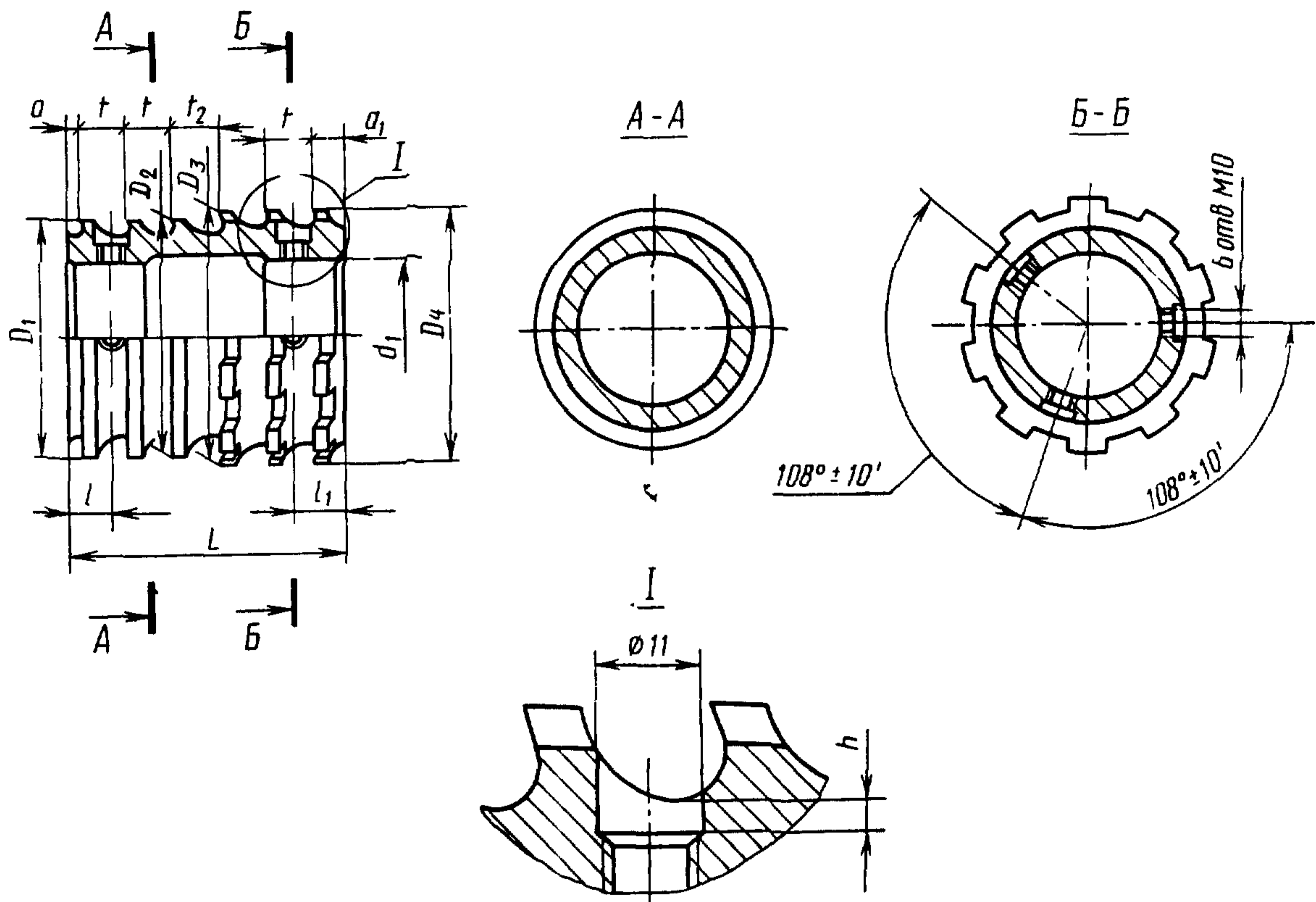


Черт. 9

Таблица 12

Размеры, мм

Обозначение втулки	$z \times d \times D$	D_1	D_2	D_3	D_4	d_1	L	l	l_1	a	a_1	h	Зубья		t_2	
													Число			t
													фасочных	круглых		
2402-3051/06	10×102×112	103,95	—	101,14	101,56	60	140						1	6	20	
2402-3057/06	10×112×125	113,60	114,24	111,14	—	70		17	23	4	16	2	6	1		
2402-3071/06	10×125×140	128,05	128,01	124,30	124,60	85	160					1	2	6		
2402-3077/06	10×145×160	147,80	148,06	144,30	144,56	105	146	14	22	3	15	2	4	4		
2402-3084/06	10×160×180	147,27	147,89	144,30	144,26		140	17	23	4	16	1	5	5		2
2402-3091/06	10×160×180	163,31	163,61	159,30	159,26	120	110						4	2		
2402-3097/06	10×180×200	183,27	183,61	179,30	179,26	140	92	14	22	3	15	2	3	18		

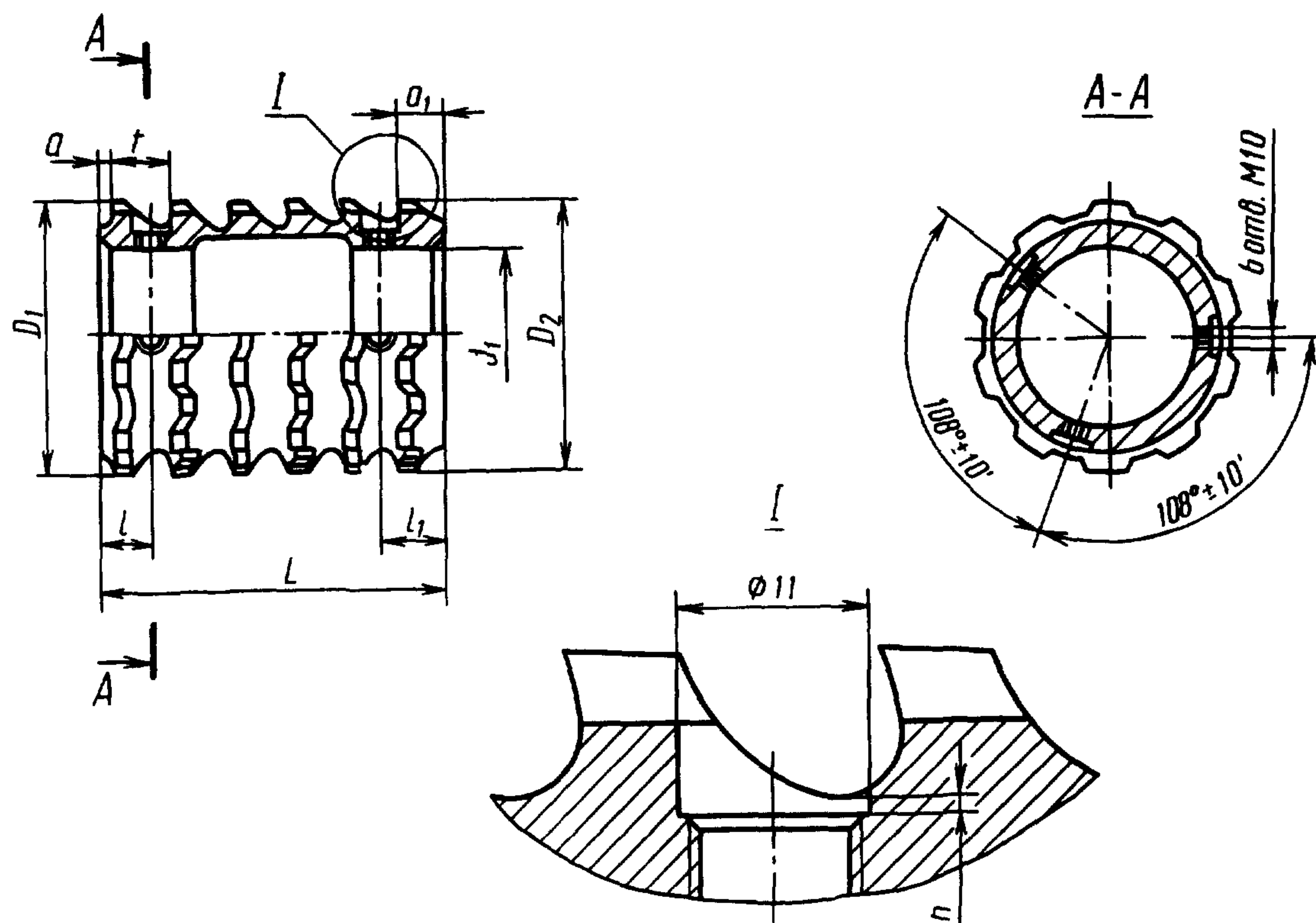


Черт. 10

Таблица 13

Размеры, мм

Обозначение втулки	$z \times d \times D$	D_1	D_2	D_3	D_4	d_1	L	l	l_1	a	a_1	h	Зубья черновые и калибрующие		
													Число		t
													круглых	шлицевых Ш _d	
2402-3057/07	10×112×125	111,28	111,56	114,52	114,48	70	140	17	23	4	16	2	5	2	20
2402-3064/07	10×125×140	124,30	124,60	128,26	128,22	85	147	15	22	3	15	2	6	6	18
2402-3077/07	10×145×160	144,60	144,60	148,35	148,91	105	146	14		3		2	2	6	20
2402-3084/07	10×145×160	144,60	144,60	148,19	148,50		140	17	23	4	16	2	3	3	
2402-3091/07	10×160×180	159,60	159,60	163,94	163,90	120	110						4	2	20
2402-3097/07	10×180×200	179,60	179,60	183,94	—	140	92	14	22	3	15	2	1	18	



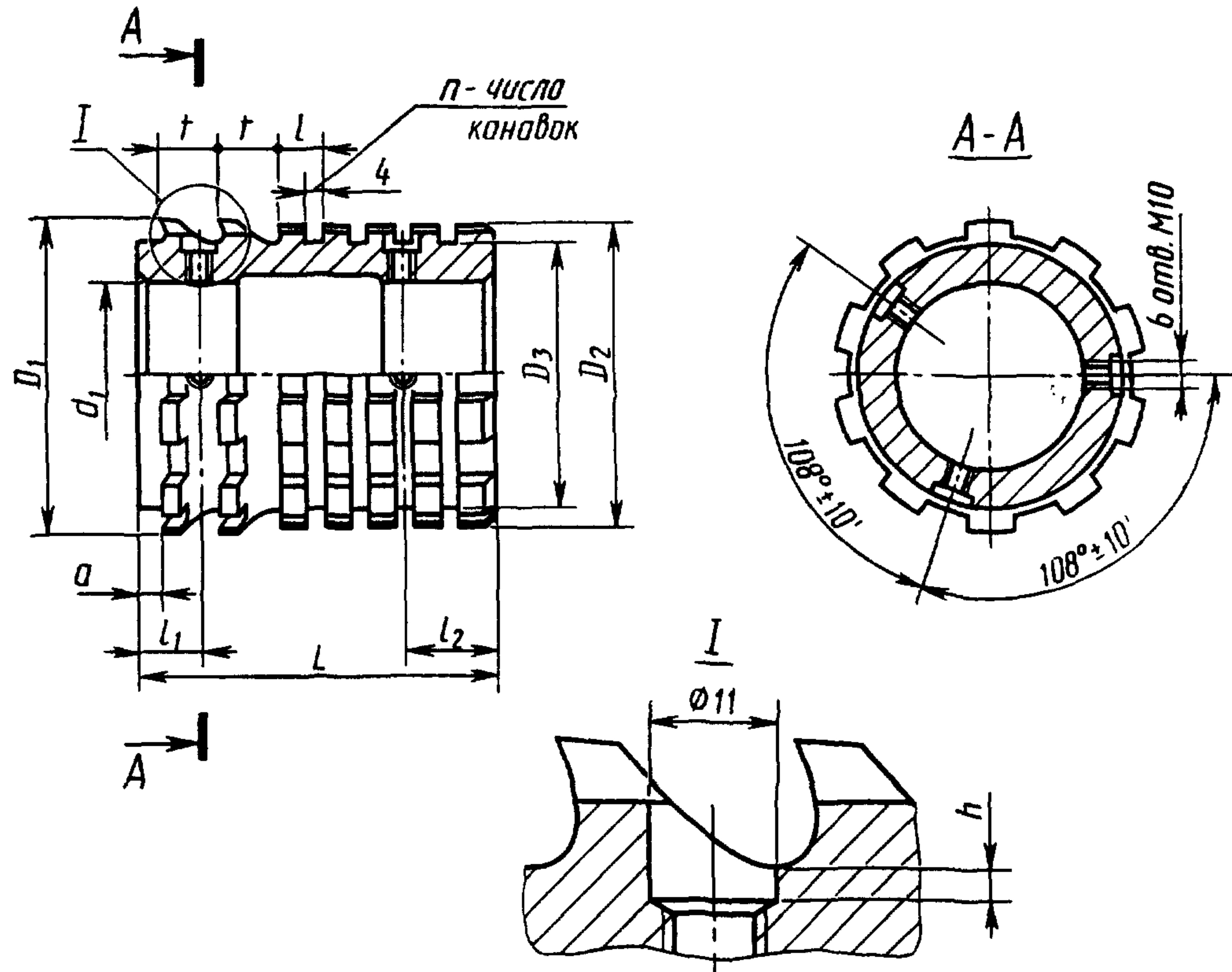
Черт. 11

Размеры, мм

Таблица 14

Обозначение штуки	$a \times d \times D$	D_1	D_2	d_1	L	l	l_1	a	a_1	h	Зубья	
											число	t
2402-3051/08	10×102×112	104,28	105,30	60	140	17	23	4	16	2	7	20
2402-3051/12		105,26	105,64		100						5	
2402-3057/08	10×112×125	114,86	115,88	70	140	14	22	3	15	3	7	18
2402-3057/12		115,84	116,86		160						8	
2402-3064/08	10×125×140	128,60	129,58	85	144	17	23	4	16	3	8	20
2402-3064/12		129,96	130,64		160						6	
2402-3071/08	10×125×140	128,32	129,24	85	160	17	23	4	16	3	8	18
2402-3071/12		129,60	130,52		108						6	
2402-3077/08	10×145×160	149,25	150,11	105	144	14	22	3	15	3	8	18
2402-3077/12		150,45	150,75		108						6	
2402-3084/08	10×145×160	148,46	149,39	105	140	17	23	4	16	2	7	20
2402-3084/12		149,74	150,36		140						7	
2402-3091/08	10×160×180	164,28	164,92	120	108	14	22	3	15	3	6	18
2402-3091/09		165,30	165,94		108						6	
2402-3091/10	10×160×180	166,32	166,96	120	108	14	22	3	15	3	6	18
2402-3091/12		167,34	167,68		108						6	
2402-3097/08	10×180×200	183,90	184,58	140	90	14	22	3	15	3	5	18
2402-3097/09		184,96	185,64		90						5	
2402-3097/10	10×180×200	185,60	186,28	140	90	14	22	3	15	3	5	18
2402-3097/11		186,66	187,34		90						5	
2402-3097/12	187,30	187,68	90	5								

Задняя направляющая



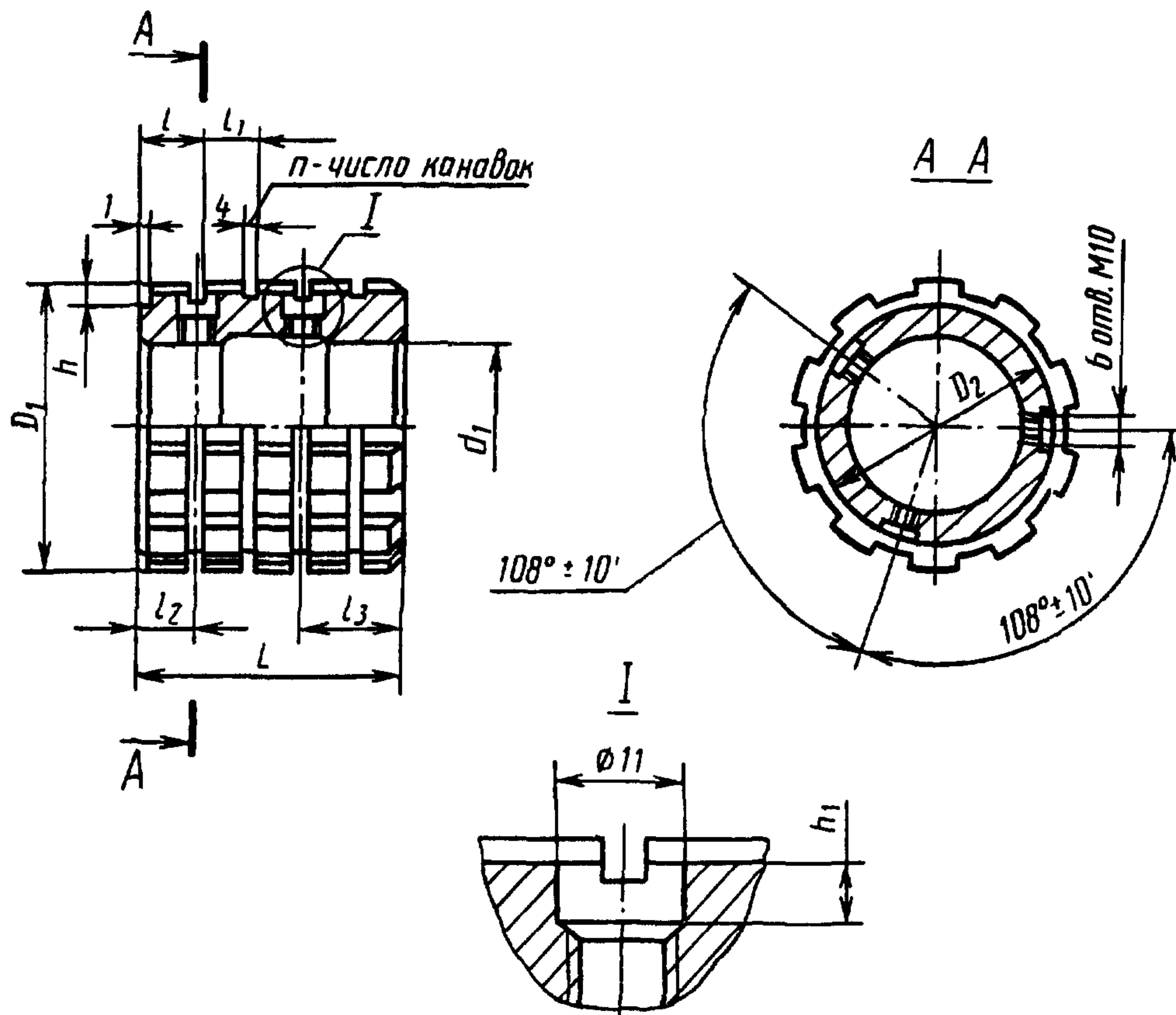
Черт. 12

Таблица 15

Размеры, мм

Обозначение задней направляющей	z×d×D	D ₁	D ₂	D ₃	d ₁	L	l	l ₁	l ₂	a	h	n	Зубья	
													число	t
2402-3057/13	10×112×125	116,90	114,0	109	70	94	14		23				2	20
2402-3071/13	10×125×140	130,88	127,5	122	85	139	15		27		3	3	4	
2402-3084/13	10×145×160	150,36	147,5	142	105	89	14	17	25	4	2	4	1	

Задняя направляющая



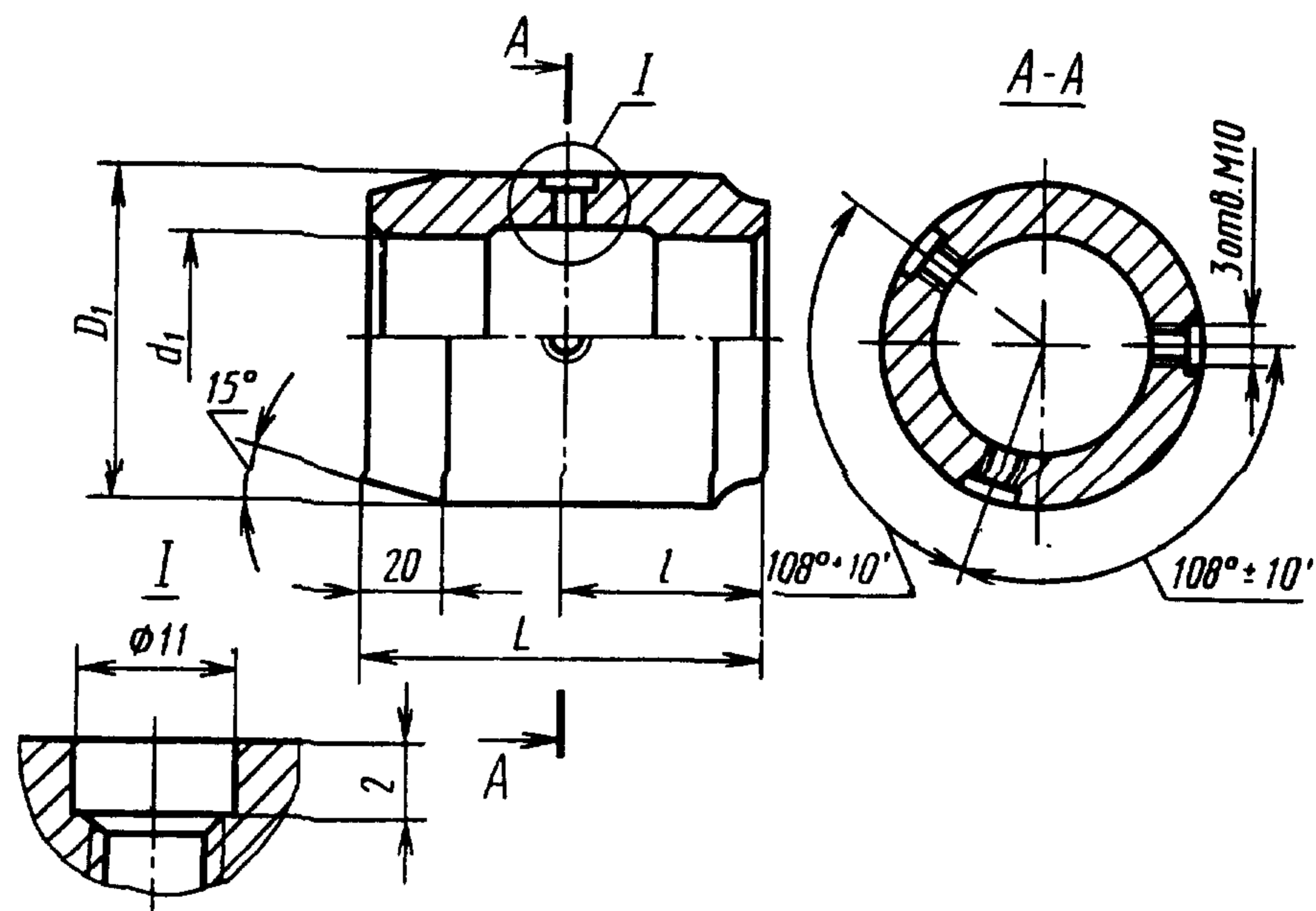
Черт. 13

Таблица 16

Размеры, мм

Обозначение задней направляющей	$z \times d \times D$	D_1	D_2	d_1	L	l	l_1	l_2	l_3	n	h	h_1
2402-3051/13	10×102×112	103,5	99	60	74	13	13	11	24	5	8	2
2402-3064/13	10×125×140	127,5	122	85	50	10	10	8	22	4	6	
2402-3077/13	10×145×160	147,5	142	105	67	15	14	13	26			
2402-3091/13	10×160×180	164,5	157	120	49	10	10	8	21			
2402-3097/13	10×180×200	184,5	177	140	51	12		10				

Передняя направляющая



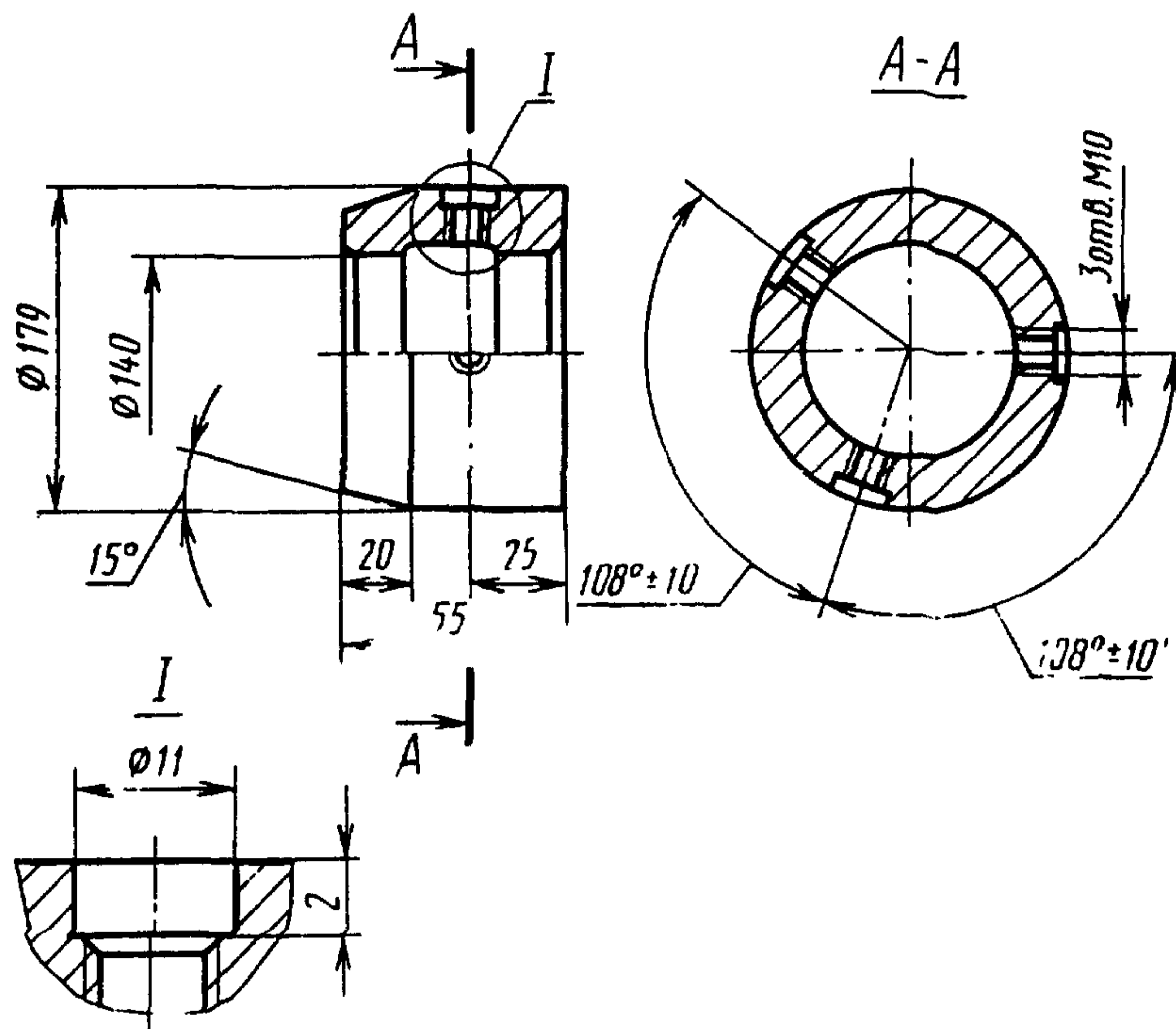
Черт 14

Таблица 17

Размеры, мм

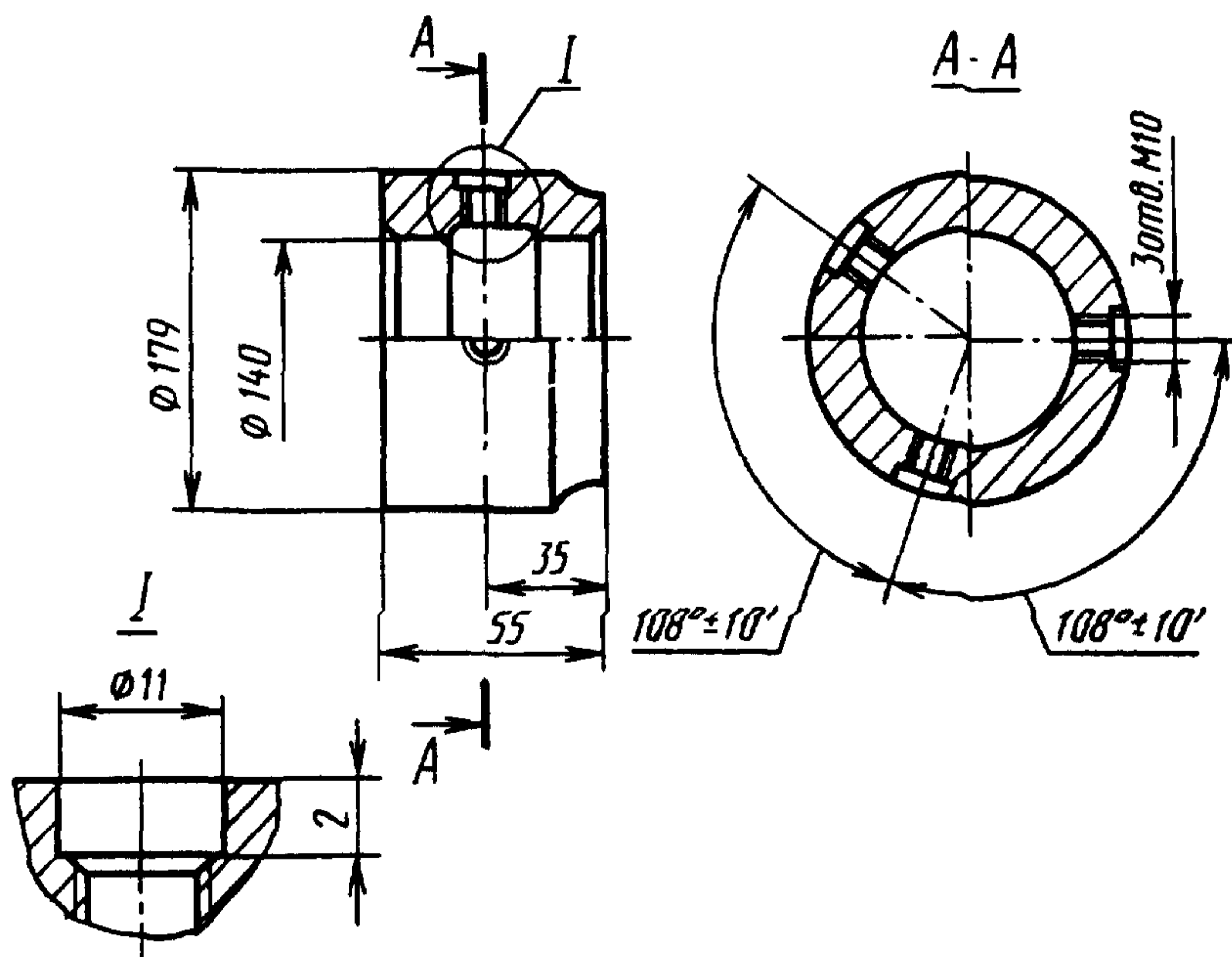
Обозначение передней направляющей	$z \times d \times D$	D_1	d_1	L	l
2402-3051/14	10×102×112	101	60	120	60
2402-3057/14	10×112×125	111	70		
2402-3064/14	10×125×140	124	85	110	55
2402-3071/14				120	60
2402-3077/14	10×145×160	144	105	110	55
2402-3084/14				120	60
2402-3091/14	10×160×180	159	120	110	55

Передняя направляющая 2402-3097/11



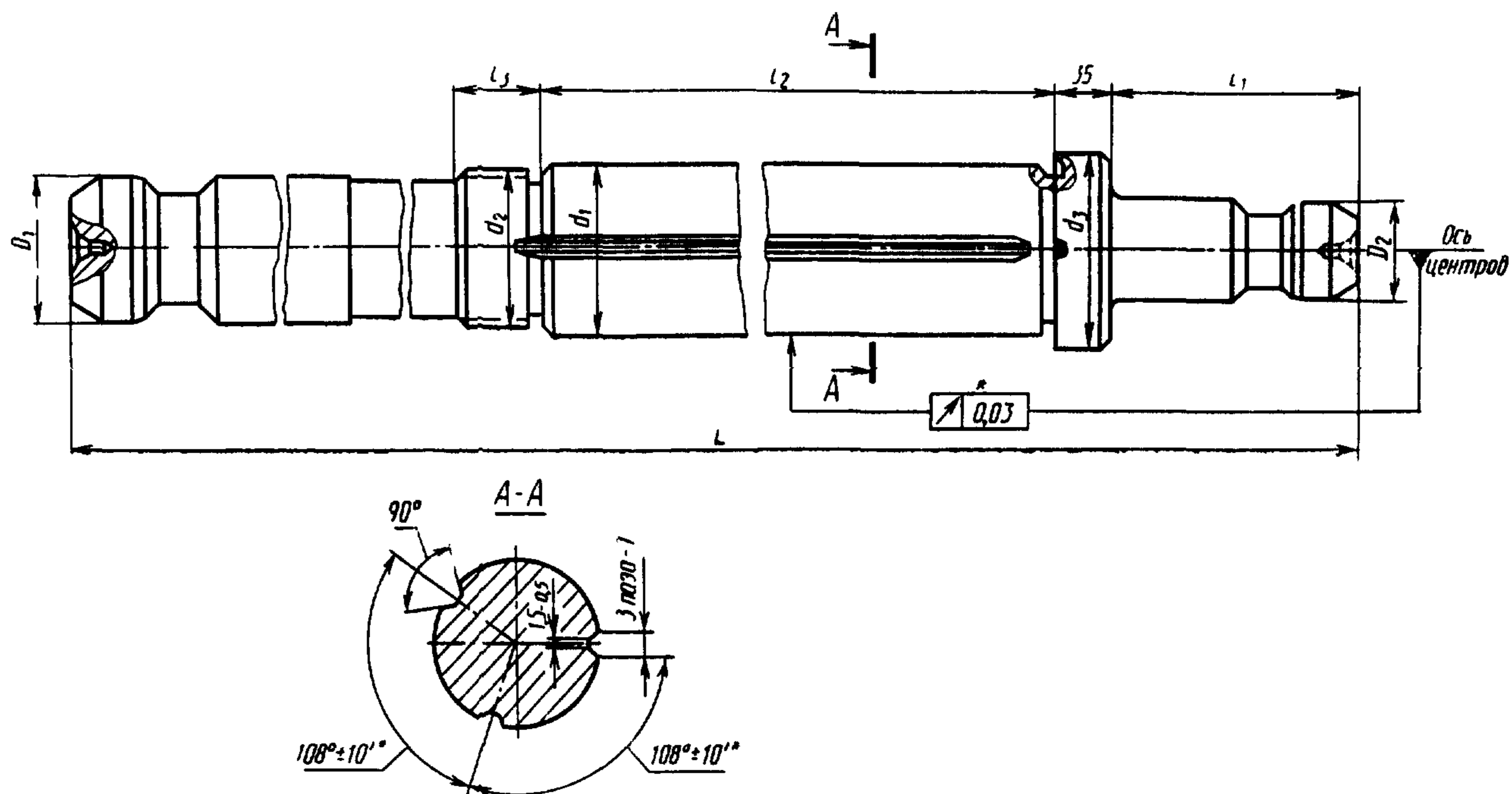
Черт. 15

Передняя направляющая 2402-3097/15



Черт. 16

Оправка



* Допуск и предельные отклонения рекомендуемые.

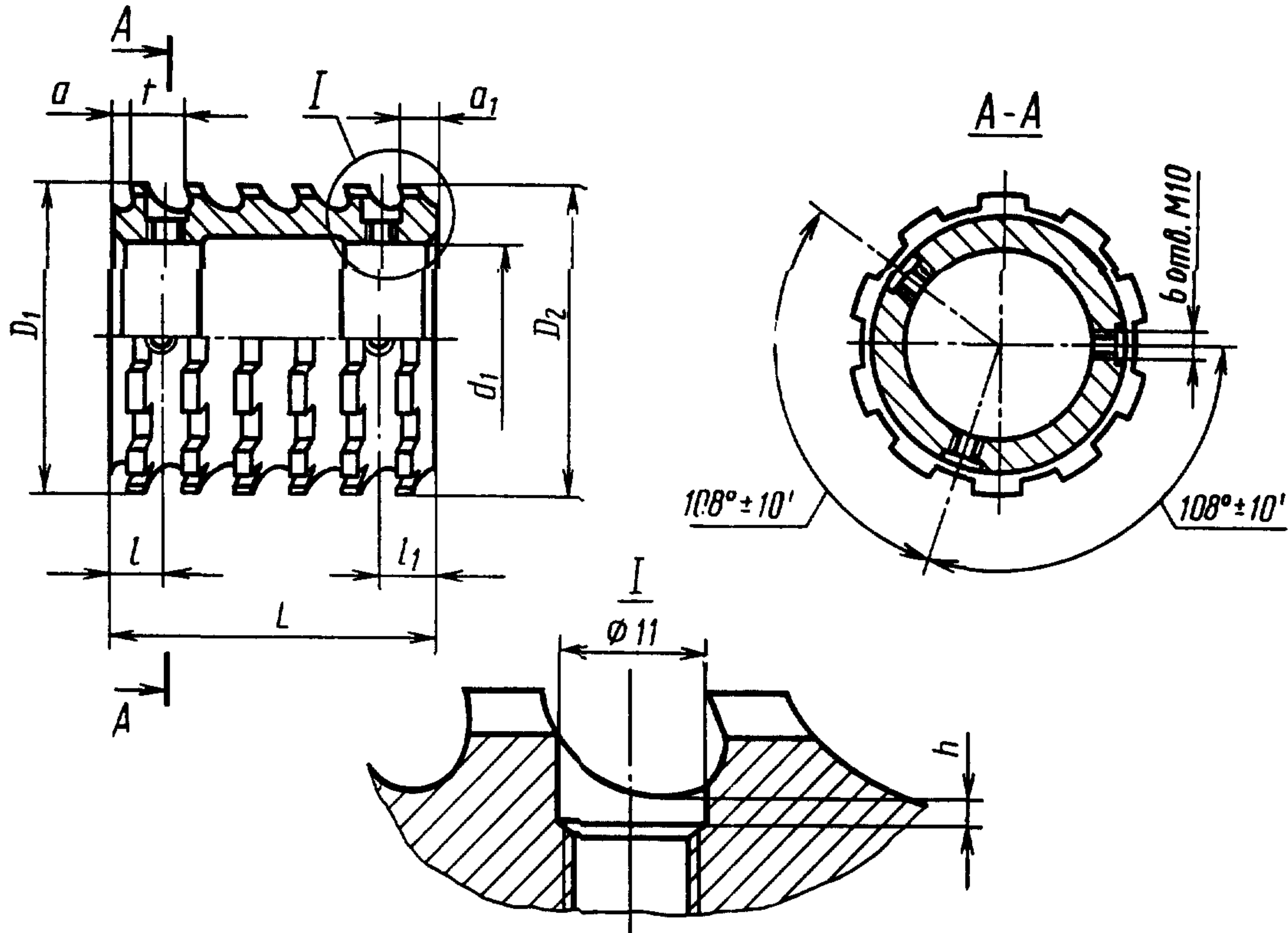
Черт. 17

Таблица 18

Размеры, мм

Обозначение оправки	$z \times d \times D$	D_1	D_2	d_1	d_2	d_3	L	l_1	l_2	l_3
2402-3051/16	10×102×112	56	50	60	M60×2	80	1500	125	988	30
2402-3057/16	10×112×125	63		70	M64×2	90	1575		1048	40
2402-3064/16	10×125×140	70	63	85	M76×2	105	1800	1022	170	
2402-3071/16		80		105	M95×2	125	1700	1213		
2402-3077/16	10×145×160	80	63	105	M95×2	125	1775	1147	46	
2402-3084/16							1800	1183		
2402-3091/16	10×160×180	100	70	120	M105×2	140	1800	1237	55	
2402-3097/16	10×180×200			140	M120×2	160		1239		

Конструктивные размеры деталей протяжек 2 прохода



Черт. 18

Таблица 19

Размеры, мм

Обозначение штулки	z×d×D	D ₁	D ₂	d ₁	L	l	l ₁	a	a ₁	h	Зубья	
											число	t
2402-3052/01	10×102×112	105,81	106,45	60	120	17	23	4	16	1	6	20
2402-3052/02		106,83	107,47									
2402-3052/03		107,85	108,49									
2402-3052/04		108,87	109,51									
2402-3052/05		109,89	110,53									
2402-3052/15		110,91	111,25									
2402-3058/01	10×112×125	117,07	118,09	70	140	17	23	4	16	2	7	20
2402-3058/02		118,05	119,07									
2402-3058/03		119,45	120,47									
2402-3058/04		120,43	121,45									
2402-3058/05		121,83	122,85									
2402-3058/06		122,81	123,83									

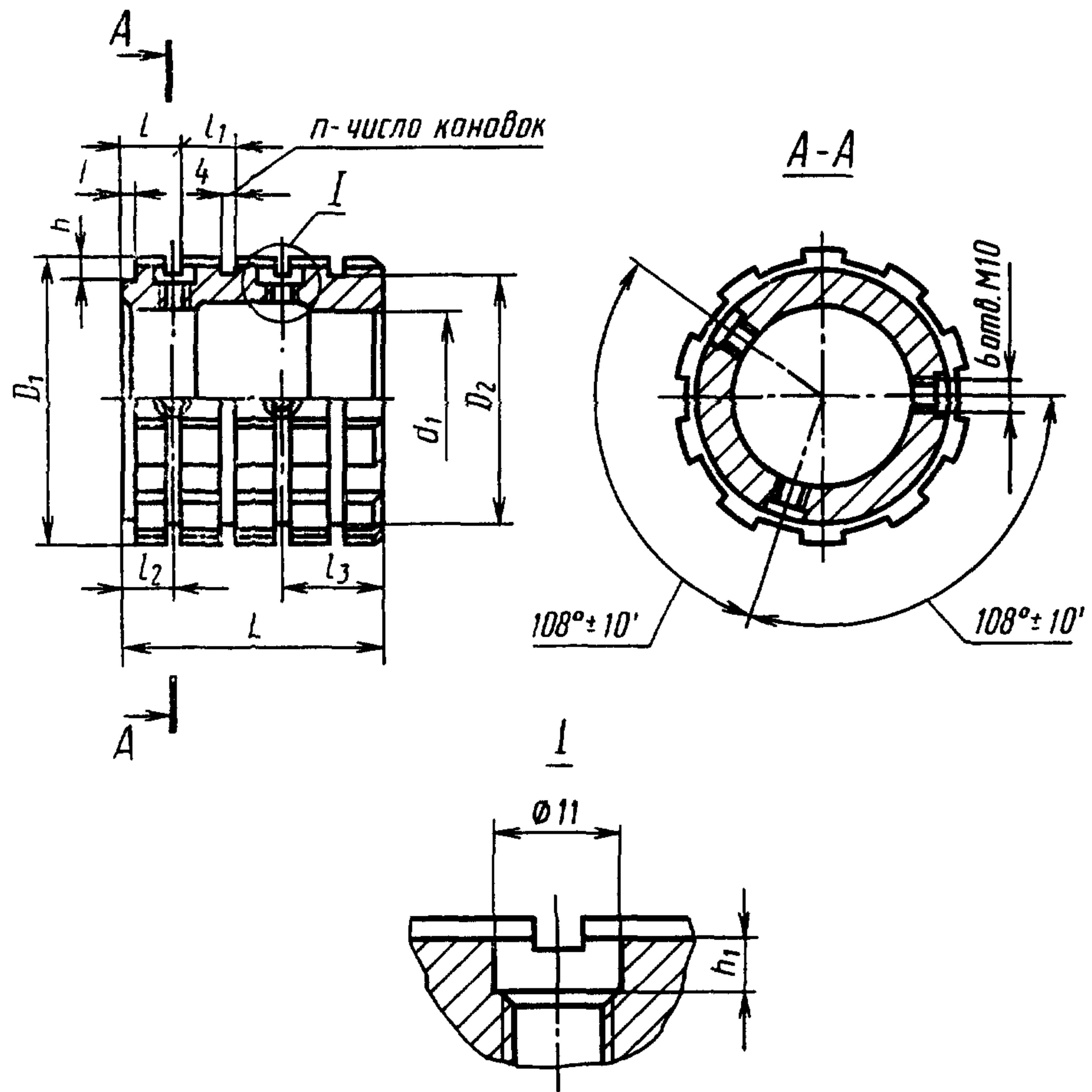
Размеры, мм

Обозначение втулки	$z \times d \times D$	D_1	D_2	d_1	L	l	l_1	a	a_1	h	Зубья	
											число	t
2402-3065/01	10×125×140	130,81	131,79	85	144	14	22	3	15	1	8	18
2402-3065/02		132,17	133,15									
2402-3065/03		133,53	134,51									
2402-3065/04		134,89	135,87									
2402-3065/05		136,25	137,23									
2402-3065/06		137,61	138,59									
2402-3072/01		131,04	131,96		160	17	23	4	16	2	20	
2402-3072/02		132,32	133,24									
2402-3072/03		133,60	134,52									
2402-3072/04		134,88	135,80									
2402-3072/05		136,16	137,08									
2402-3072/06		137,44	138,36									
2402-3078/01		150,90	151,80		126	14	22	3	15	1	7	18
2402-3078/02		151,76	152,66									
2402-3078/03	153,00	153,90										
2402-3078/04	153,86	154,76										
2402-3078/05	155,10	156,00										
2402-3078/06	155,96	156,86										
2402-3078/07	157,20	158,10										
2402-3078/15	158,06	158,40										
2402-3085/01	10×145×160	150,52	151,10	105	90					5	20	
2402-3085/02		151,45	152,03									
2402-3085/03		152,38	152,96									
2402-3085/04		153,31	153,89		120	17	23	4	16	1		6
2402-3085/05		154,24	154,82									
2402-3085/06		155,17	155,75									
2402-3085/07		156,10	156,68									
2402-3085/15		157,03	157,61									

Размеры, мм

Обозначение штулки	$z \times d \times D$	D_1	D_2	d_1	L	l	l_1	a	a_1	h	Зубья											
											число	t										
2402-3092/01	10×160×180	167,85	168,53	120	90						5											
2402-3092/02		168,49	169,17																			
2402-3092/03		169,55	170,23																			
2402-3092/04		170,19	170,87																			
2402-3092/05		171,25	171,93																			
2402-3092/06		171,89	172,57																			
2402-3092/07		172,95	173,63																			
2402-3092/08		173,59	174,27																			
2402-3092/09		174,65	175,33																			
2402-3092/10		175,29	175,97																			
2402-3092/11		176,35	177,03																			
2402-3092/15		176,99	177,37																			
2402-3098/01		10×180×200	187,85										188,15	140	72	14	22	3	15	1	4	18
2402-3098/02			188,53										188,83									
2402-3098/03			189,21										189,51									
2402-3098/04	189,89		190,19																			
2402-3098/05	190,57		190,87																			
2402-3098/06	191,25		191,55																			
2402-3098/07	191,93		192,23																			
2402-3098/08	192,61		191,91																			
2402-3098/09	193,29		193,59																			
2402-3098/10	193,97		194,27																			
2402-3098/11	194,65		194,95																			
2402-3098/12	195,33		195,63																			
2402-3098/13	196,01		196,31																			
2402-3098/14	196,69		196,99																			
2402-3098/15	197,37		197,37																			

Задняя направляющая



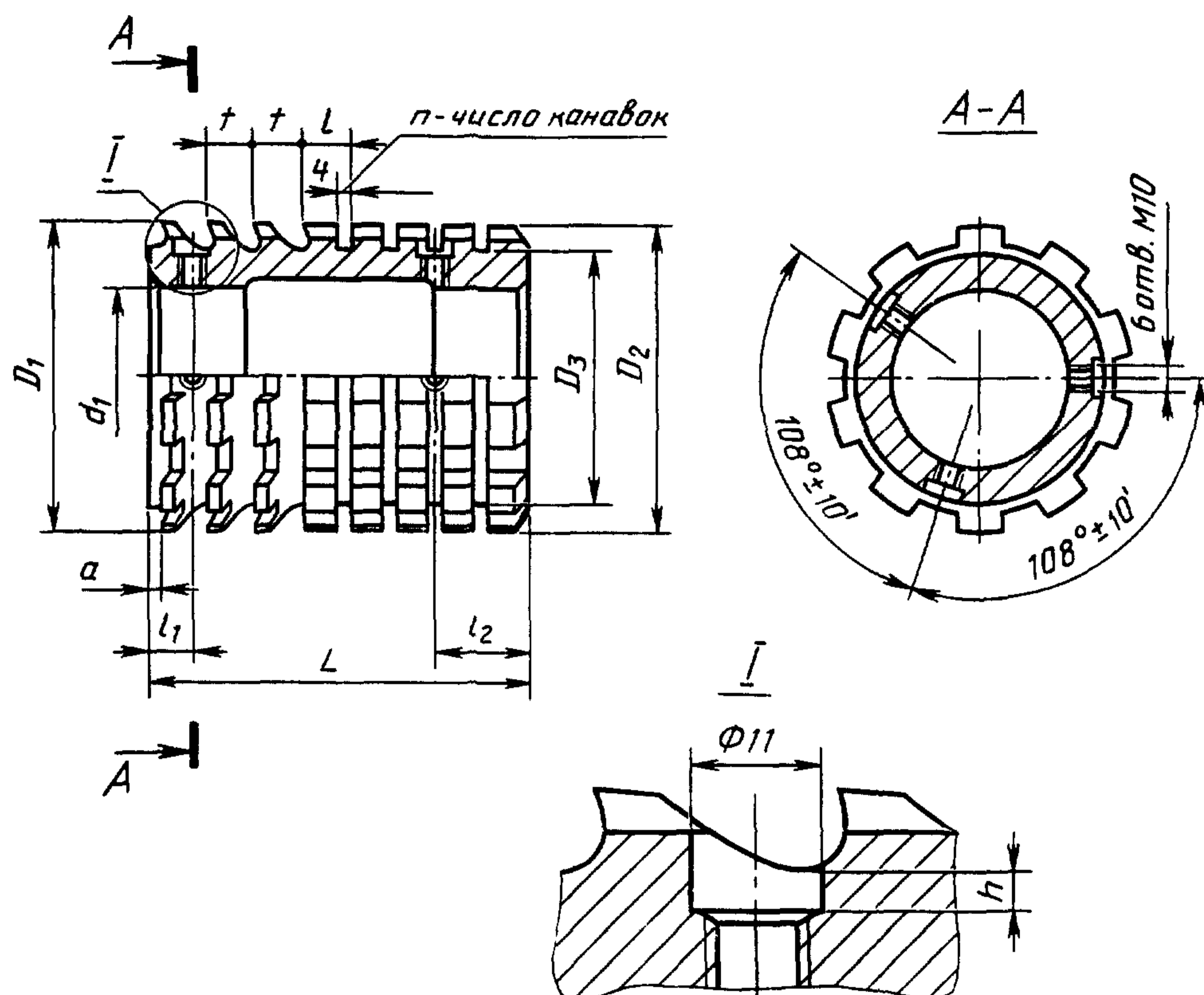
Черт. 19

Таблица 20

Размеры, мм

Обозначение задней направляющей	$z \times d \times D$	D_1	D_2	d_1	L	l	l_1	l_2	l_3	n	h	h_1
2402-3052/16	10×102×112	108	99	60	54		10		24	4	7	
2402-3078/16	10×145×160	155	142	105	71		12		25	5		
2402-3092/16	10×160×180	174	157	120	53	12		10	23		6	2
2402-3098/16	10×180×200	194	177	140	55		10		25	4		

Задняя направляющая



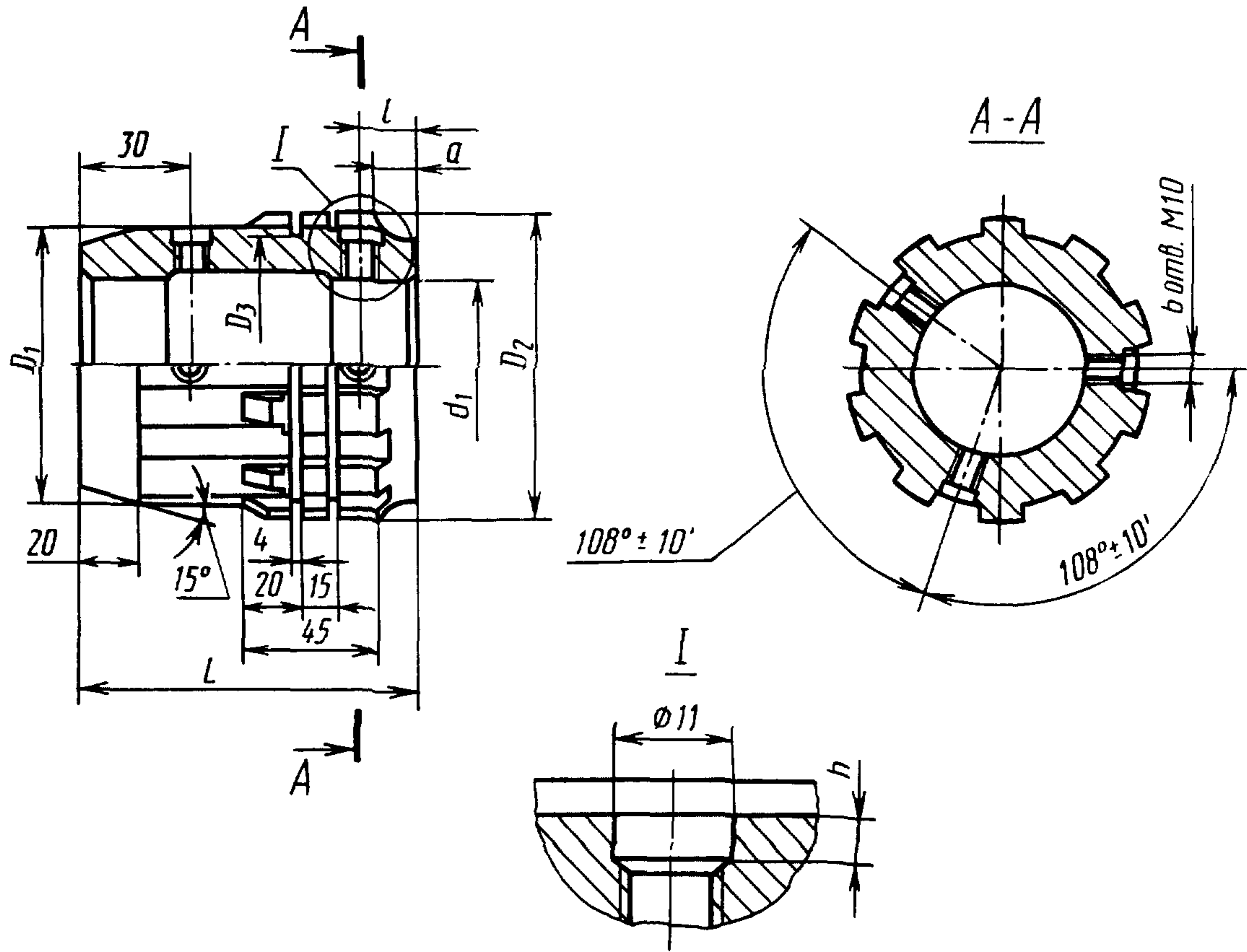
Черт. 20

Таблица 21

Размеры, мм

Обозначение задней направляющей	$z \times d \times D$	D_1	D_2	D_3	d_1	L	t	l_1	l_2	a	h	n	Зубья	
													Число	t
2402-3058/16	10×112×125	124,21	121	109	70	144	13	17	23	4		4	4	20
2402-3065/16	10×125×140	138,63	135	122	85	104	14	14	25	3	2	3	2	18
2402-3072/16		138,72				15	27		4	4			20	
2402-3085/16	10×145×160	157,65	154	142	105	109	14	17	25	4		4	2	

Передняя направляющая



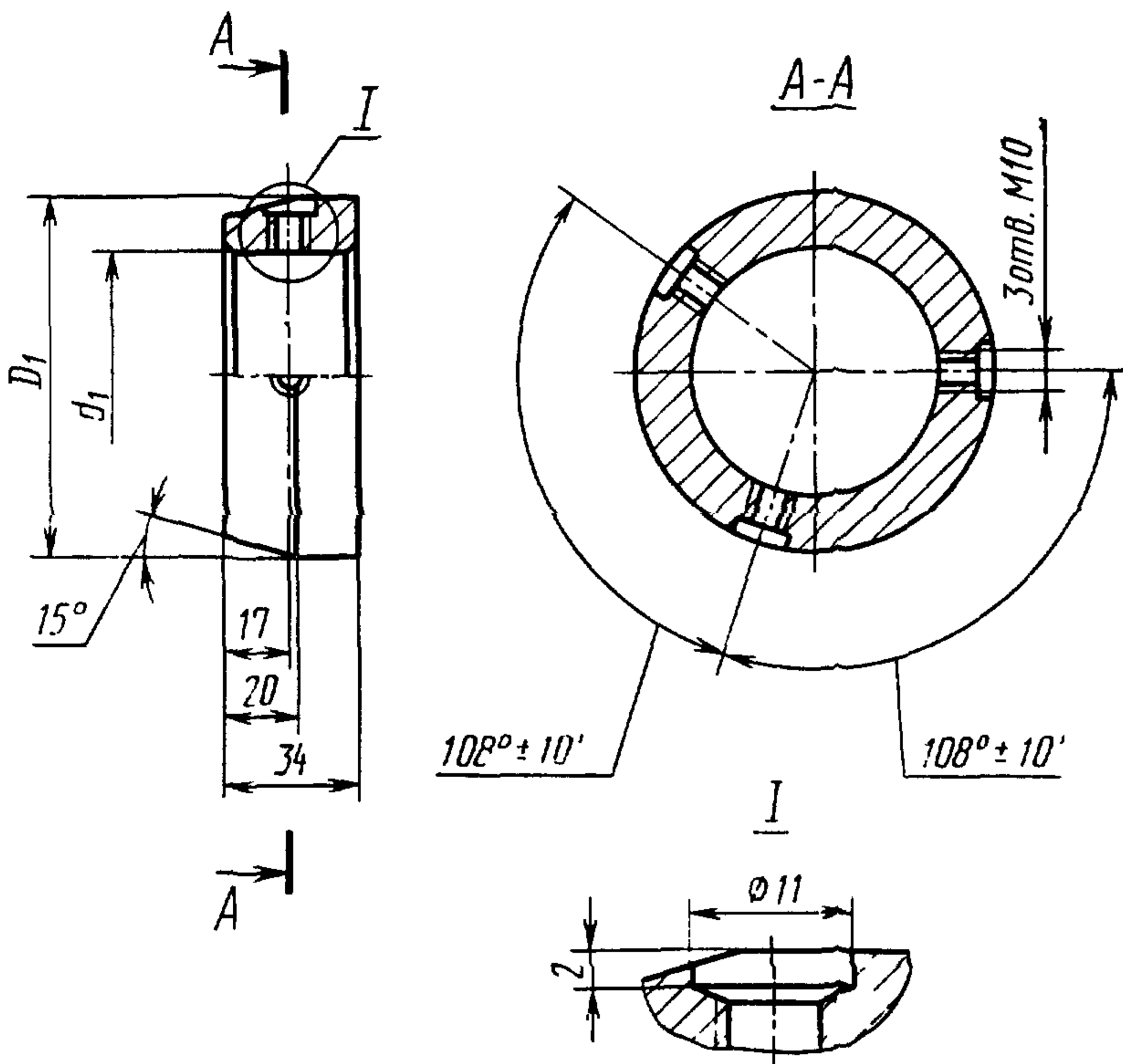
Черт. 21

Таблица 22

Размеры, мм

Обозначение передней направляющей	$z \times d \times D$	D_1	D_2	D_3	d_1	L	l	a	h
2402-3052/17	10×102×112	101,46	105,5	99	60	120	26	21	2
2402-3058/17	10×112×125	111,46	116,8	109	70		29	24	
2402-3065/17	10×125×140	124,50	130,5	122	85	110	31	26	
2402-3072/17			130,7			120			
2402-3078/17	10×145×160	144,50	150,6	142	105	110	30	25	
2402-3085/17			150,2			120			

Передняя направляющая

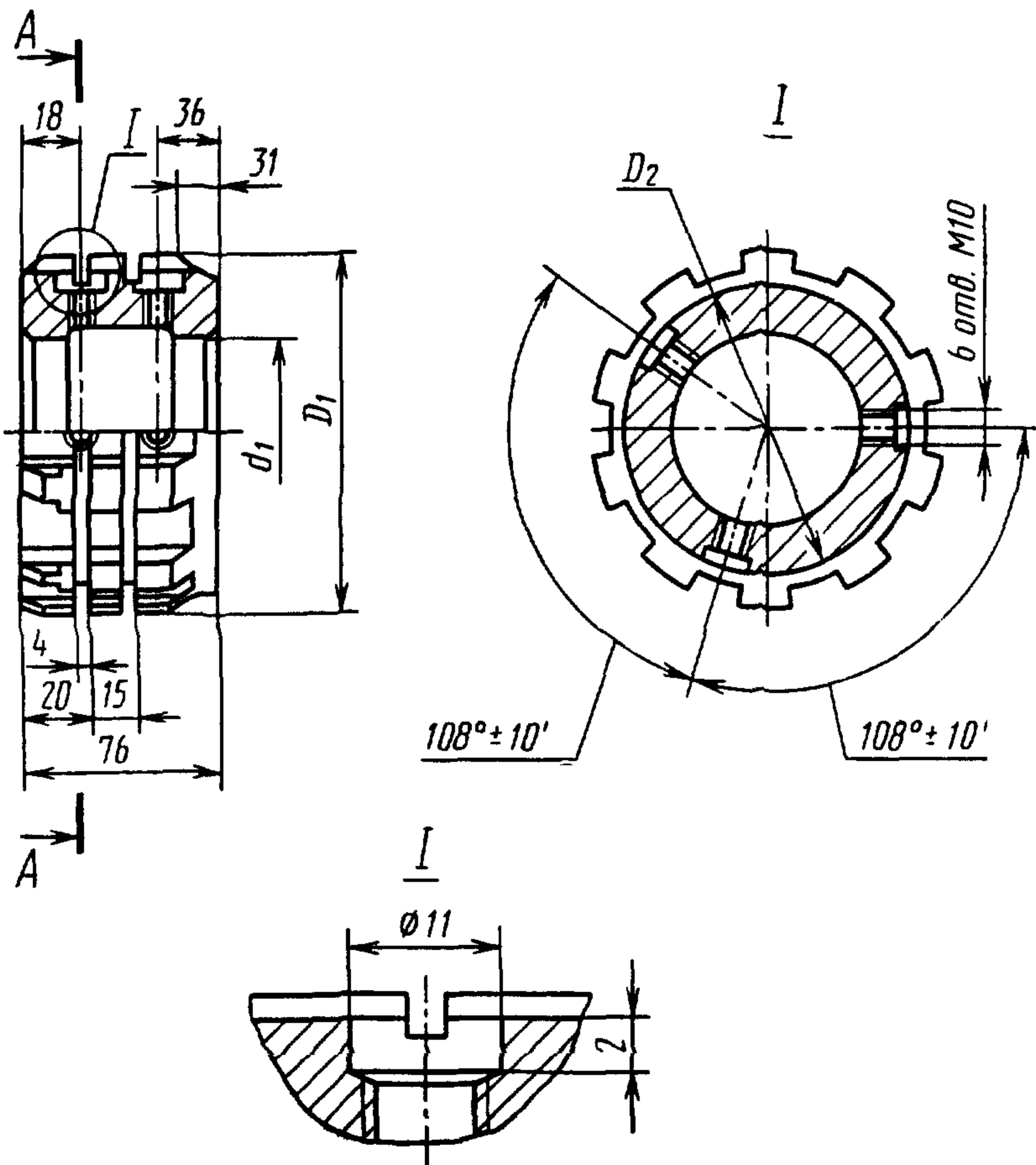


Черт. 22

Таблица 23
Размеры, мм

Обозначение передней направляющей	$z \times d \times D$	D_1	d_1
2402-3092/17	10×160×180	159,5	120
2402-3098/17	10×180×200	179,5	140

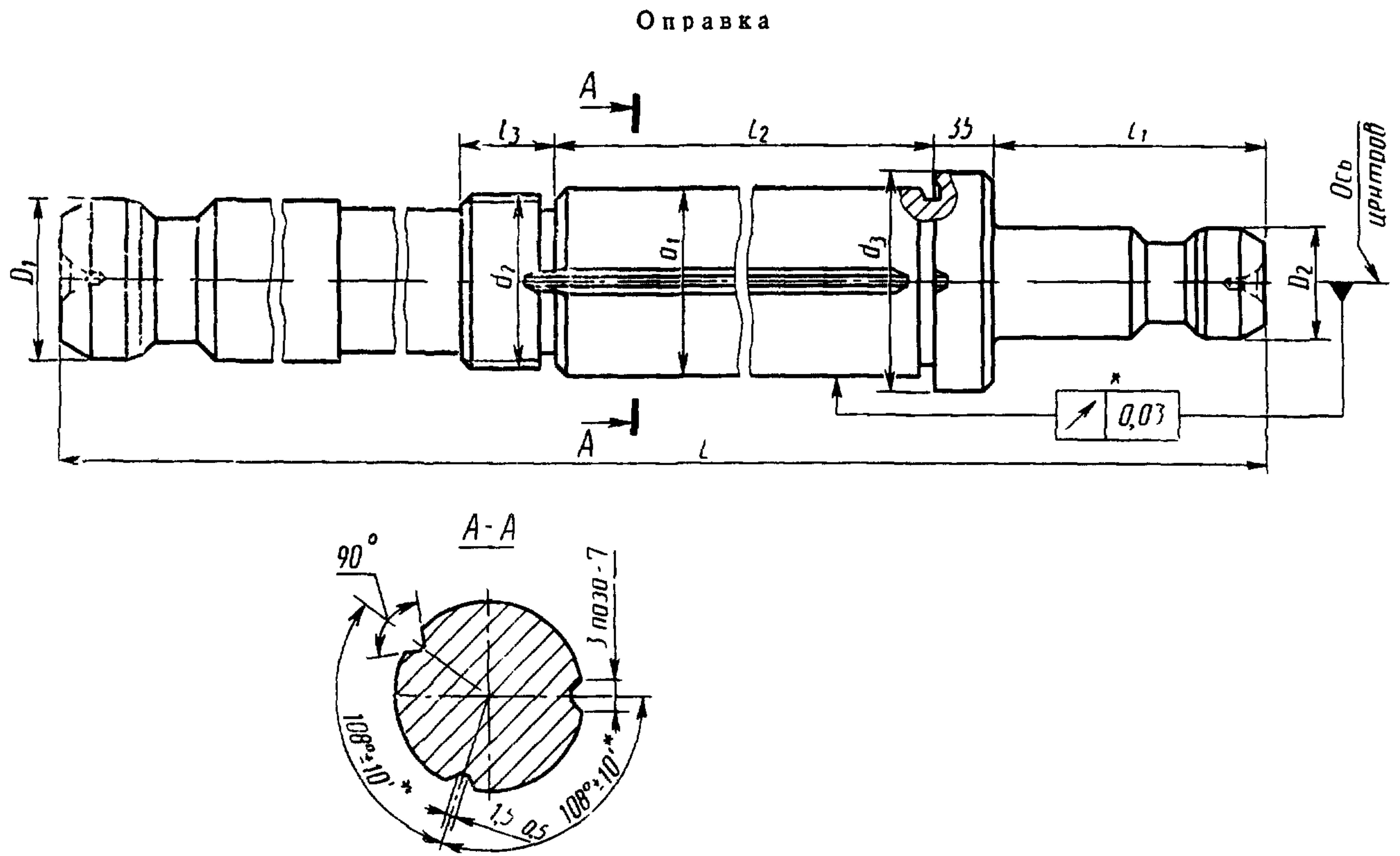
Передняя направляющая



Черт. 23

Таблица 24
Размеры, мм

Обозначение передней направляющей	$z \times d \times D$	D_1	D_2	d_1
2402-3092/18	10×160×180	167,5	157	120
2402-3098/18	10×180×200	187,55	177	140



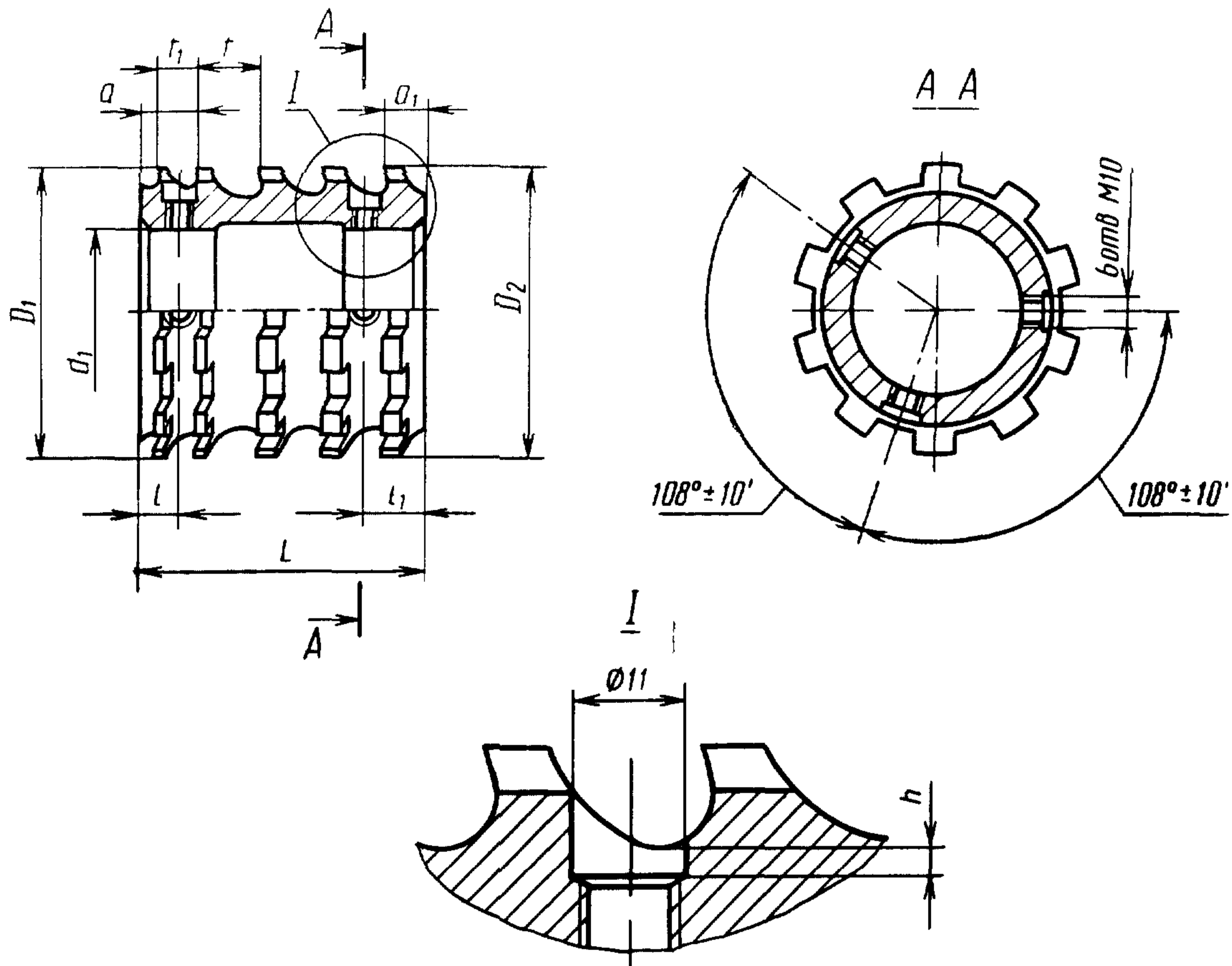
Черт. 24

* Допуск и предельные отклонения рекомендуемые

Таблица 25

Размеры, мм

Обозначение прожки	$z \times d \times D$	D_1	D_2	d_1	d_2	d_3	L	l_1	l_2	l_3
2402-3052/19	10×102×112	56	50	60	M60×2	80	1400	125	888	30
2402-3058/19	10×112×125	63		70	M64×2	90	1625		1098	
2402-3065/19	10×125×140	70	63	85	M76×2	105	1800	170	1072	40
2402-3072/19				105	M95×2	125	1700		1213	
2402-3078/19	10×145×160	80	70	120	M105×2	140	1775	170	1147	46
2402-3085/19				140	M120×2	160	1800		1183	
2402-3092/19	10×160×180	100	70					170	1237	55
2402-3098/19	10×180×200									



Черт 25

Таблица 26

Размеры мм

Обозначение втулки	$z \times d \times D$	D_1	D_2	d_1	L	l	l_1	a	a_1	h	Зубья черные		Зубья чистовые	
											Число зубьев	t	Число зубьев	t_1
2402-3053/01	10×102×112	103,88	109,28	60	140	10	18	3	11	1	—	—	10	14
2402-3054/01														
2402-3055/01														
2402-3056/01														
2402-3053/05		109,88	111,72	127	23	16	4	20	3					
2402-3054/05														
2402-3055/05														
2402-3056/05														
2402-3059/01	10×112×125	113,84	118,64	70	126	18	11	—	—	9				
2402-3061/01														
2402-3062/01														
2402-3063/01														

Размеры, мм

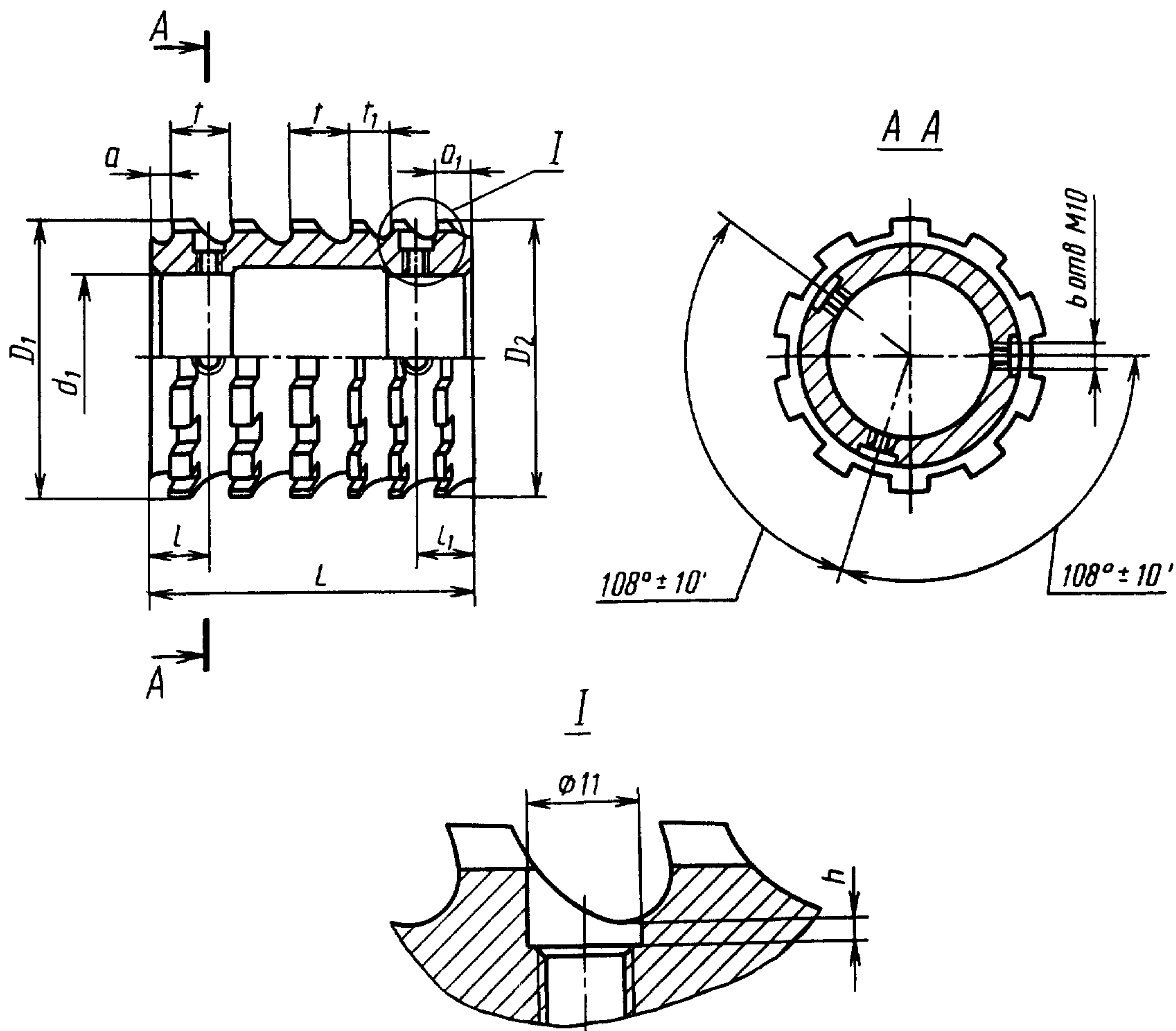
Продолжение табл. 26

Обозначение штулки	$z \times d \times D$	D_1	D_2	d_1	L	l	l_1	a	a_1	h	Зубья черновые		Зубья чистовые	
											Число зубьев	t	Число зубьев	t_1
2402-3059/02	10×112×125	119,24	124,04	70	131	10	23	3	16	1	—	—	9	14
2402-3061/02														
2402-3062/02														
2402-3063/02	10×125×140	127,66	133,66	85	143	9	18	2	11	1	—	—	11	13
2402-3066/01														
2402-3067/01														
2402-3068/01														
2402-3069/01														
2402-3066/05														
2402-3067/05														
2402-3068/05														
2402-3069/05														
2402-3073/01														
2402-3074/01	10×145×160	127,76	133,76	105	154	10	18	3	11	1	—	—	11	14
2402-3075/01														
2402-3076/01														
2402-3073/05														
2402-3074/05														
2402-3075/05														
2402-3076/05														
2402-3079/01														
2402-3081/01														
2402-3082/01														
2402-3083/01	10×160×180	147,84	152,64	91	117	9	18	2	11	1	—	—	7	13
2402-3082/02														
2402-3083/02														
2402-3086/01														
2402-3087/01														
2402-3088/01														
2402-3089/01														
2402-3086/02														
2402-3087/02														
2402-3088/02														
2402-3089/02														
2402-3093/01	10×160×180	163,48	167,08	91	91	9	18	2	11	1	—	—	7	13
2402-3094/01														
2402-3095/01														
2402-3096/01														

Размеры, мм

Обозначение штуки	$z \times d \times D$	D_1	D_2	d_1	L	l	l_1	a	a_1	h	Зубья черновые		Зубья чистовые	
											Число зубьев	t	Число зубьев	t_1
2402-3093/02	10×160×180	167,68	171,28	120	91		18		11		—	—	7	13
2402-3094/02														
2402-3095/02														
2402-3096/02		171,88	175,48		84	22	15	3	18	2				
2402-3093/03														
2402-3094/03														
2402-3095/03		176,08	177,36		9	2	1	—	—	6				
2402-3096/03														
2402-3093/05														
2402-3094/05		10×180×200	183,40		186,40	78	18	11	—	—	5			
2402-3095/05														
2402-3096/05														
2402-3099/01	187,00		190,00	65	22	15	3	18	1					
2402-3101/01														
2402-3102/01														
2402-3103/01	190,60		193,60	71	22	15	3	18	1					
2402-3099/02														
2402-3101/02														
2402-3102/02	194,20		196,60	197,20	197,88									
2402-3103/02														
2402-3099/03														
2402-3101/03	197,20	197,88	71	22	15	3	18	1						
2402-3102/03														
2402-3103/03														
2402-3099/04	199,20	199,88	71	22	15	3	18	1						
2402-3101/04														
2402-3102/04														
2402-3103/04	199,20	199,88	71	22	15	3	18	1						
2402-3099/05														
2402-3101/05														
2402-3102/05	199,20	199,88	71	22	15	3	18	1						
2402-3103/05														

Втулка



Черт. 26

Таблица 27

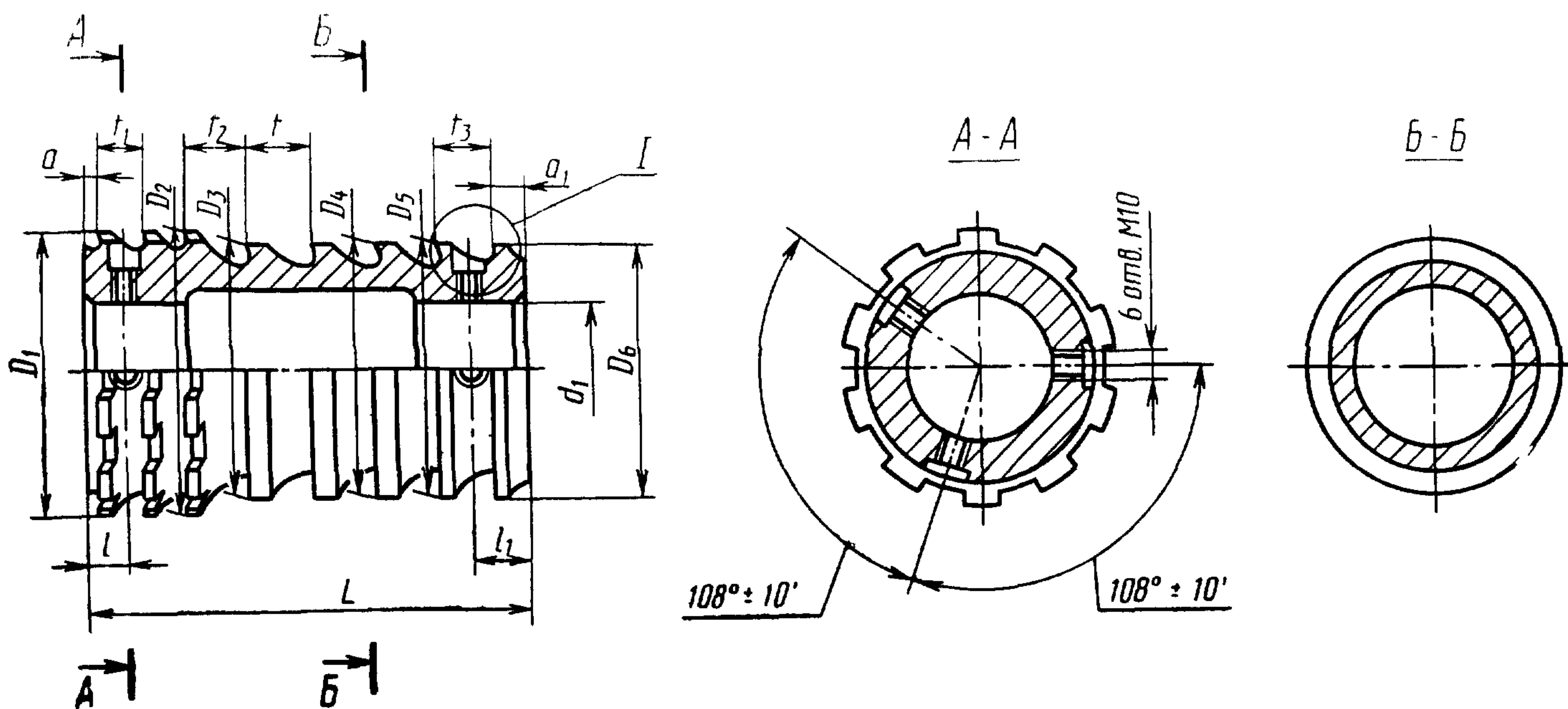
Размеры, мм

Обозначение втулки	$z \times d \times D$	D_1	D_2	d_1	L	l	l_1	a	a_1	h	Зубья черновые и переходные Ш _d		Зубья чистовые и калибрующие Ш _d	
											Число зубьев	t	Число зубьев	t_1
2402-3053/10	10×102×112	112,10	112,28	60	137	18	11	4	2	7	20	—	—	
2402-3054/10														
2402-3055/10														
2402-3056/10	10×112×125	124,38	125,19	70	140	23	16	4	2	7	20	—	—	
2402-3059/06														
2402-3061/06														
2402-3062/06														
2402-3063/06														
2402-3059/10	125,15	125,30	25	18	1	8	14							
2402-3061/10														
2402-3062/10														
2402-3063/10														

240 166/14										
2402 3067/06		139,14	139,98	144		22	15	3		
2402 3068/06										
2402 3069/06					14		3		18	
2402 3066/10										
2402 3067/10		140,16	140,35	138		18	11	4	5	13
2402-3068/10										
2402-3069/10	10×125×140			85						
2402-3073/06										
2402-3074/06		139,20	140,00	160		23	16	8		
2402-3075/06										
2402-3076/06										
2402-3073/10					17		4		20	
2402 3074/10		140,16	140,35	151		18	11	4	5	14
2402 3075/10										
2402 3076/10										
2402-3079/06										
2402 3081/06		158,34	158,90	108						
2402 3082/06										
2402-3083/06										
2402 3079/07						22	15	6		
2402-3081/07										
2402-3082/07		159,24	159,80	108	14		3	2	18	
2402-3083/07										
2402-3079/10										
2402-3081/10										
2402-3082/10		160,08	160,33	125		18	11	4	4	13
2402 3083/10										
2402-3086/06										
2402-3087/06	10×145×160	157,75	158,33	105						
2402-3088/06										
2402-3089/06										
2402 3086/07										
2402-3087/07										
2402-3088/07		158,68	159,26	120		23	16	6		
2402-3089/07										
2402-3086/08										
2402-3087/08					17		4		20	
2402-3088/08		159,61	160,08							
2402-3089/08										
2402-3086/10										
2402-3087/10										
2402-3088/10		160,24	160,35	125		18	11	2	6	14
2402 3089/10										

Размеры, мм

Обозначение штулки	$z \times d \times D$	D_1	D_2	d_1	L	l	l_1	a	a_1	h	Зубья черно- вые и пере- ходные Ш _d		Зубья чисто- вые и калиб- рующие Ш _d																												
											Число зубьев	t	Число зубьев	t_1																											
2402-3093/06	10×160×180	177,32	178,00	120	90	14	22	3	15	2	5	18	—	—																											
2402-3094/06																																									
2402-3095/06		178,38	179,06								86	18	11	4	—	—	1	13																							
2402-3096/06																																									
2402-3093/07		10×180×200	179,02								179,70	140	72	14	22	3	15	2	4	18	—	—																			
2402-3094/07																																									
2402-3095/07			180,08								180,29								58	18	11	1	3	13																	
2402-3096/07																																									
2402-3093/08			10×180×200								180,26								180,35	140	52	9	18	2	11	2	—	—	6	—											
2402-3094/08																																									
2402-3095/08											197,84								198,56								72	22	15	4	—	—	—	—							
2402-3096/08																																									
2402-3093/10											10×180×200								198,52								199,24	140	72	14	22	3	15	2	4	18	—	—			
2402-3094/10																																									
2402-3095/10																			199,20								199,92								58	18	11	1	3	13	
2402-3096/10																																									
2402-3093/11	10×180×200			200,26	200,36	140	58	9	18	2									11								2								1	3	—	—			
2402-3094/11																																									
2402-3095/11				200,39	200,41																														52	9	2	—	—	4	—
2402-3096/11																																									
2402-3099/06		10×180×200		197,84	198,56							140	72	14	22	3	15	2																	4	18	—	—			
2402-3101/06																																									
2402-3102/06				198,52	199,24																														58	18	11	1	3	13	
2402-3103/06																																									
2402-3099/07			10×180×200	199,20	199,92															140	72	14	22	3	15	2									4	18	—	—			
2402-3101/07																																									
2402-3102/07				200,26	200,36																														58	18	11	1	3	13	
2402-3103/07																																									
2402-3099/08				10×180×200	200,39						200,41																	140	52	9	18	2	11	2	—	—	4	—			
2402-3101/08																																									
2402-3102/08					199,20						199,92																								58	18	11	1	3	13	
2402-3103/08																																									
2402-3099/09	10×180×200				199,88	200,30	140	72	14	22	3								15								2								4	18	—	—			
2402-3101/09																																									
2402-3102/09					200,26	200,36																													58	18	11	1	3	13	
2402-3103/09																																									
2402-3099/10		10×180×200			200,39	200,41						140	52	9	18	2	11	2																	—	—	4	—			
2402-3101/10																																									
2402-3102/10					199,20	199,92																													58	18	11	1	3	13	
2402-3103/10																																									
2402-3099/11			10×180×200		200,26	200,36														140	72	14	22	3	15	2									4	18	—	—			
2402-3101/11																																									
2402-3102/11					200,39	200,41																													58	18	11	1	3	13	
2402-3103/11																																									



Черт. 27

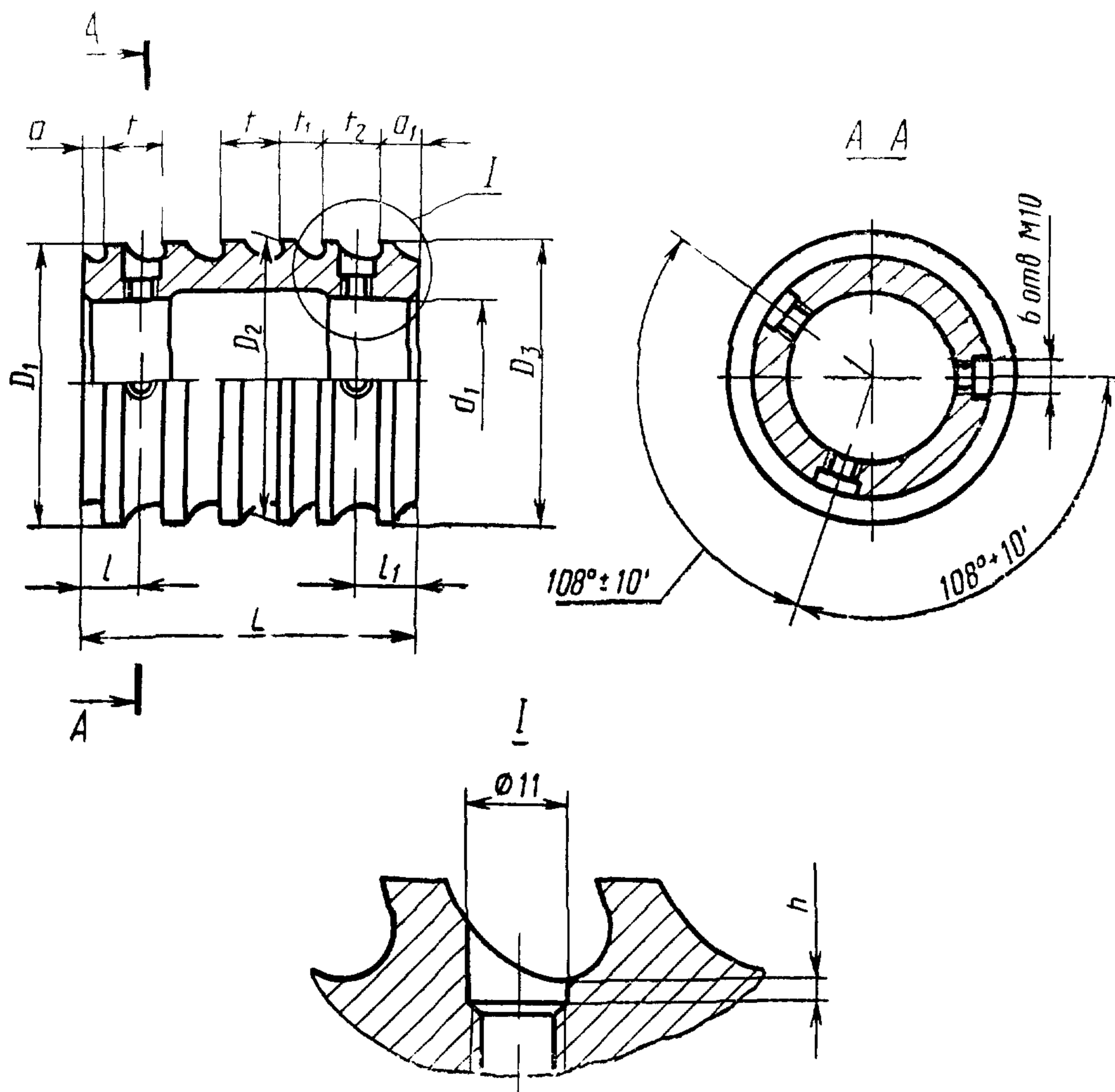
Таблица 28

Размеры, мм

Обозначение втулки	s×d×D	D ₁	D ₂	D ₃	D ₄	D ₅	D ₆	d ₁	L	l	l ₁	a	a ₁	h	Зубья чистовые и калибрующие			Зубья черновые и переходные			
															Число			Число			
															шлицевых Ш _d	круглых	t ₁	круглых	t	t ₂	t ₃
2402-3053/12	10×102×112	112,30	112,30	101,70	101,87	101,92	—	60	137	10	18	3	11	2	4	1	14	3	20	21	20
2402-3054/12																					
2402-3055/12																					
2402-3056/12																					

Размеры, мм

Обозначение втулки	$z \times d \times D$	D_1	D_2	D_3	D_4	D_5	D_6	d_1	L	l	l_1	a	a_1	h	Зубья чистовые и калибрующие			Зубья черновые и переходные			t_1	t_2	t_3																					
															Число		t_1	Число		t																								
															шлицевых Ψ_d	круглых		круглых	t																									
2402-3066/12	10×125×140	140,35	140,35	124,80	124,86	124,95	124,92	85	153	9	2	11	3	2	13	4	18	24	18	18	18	18	18																					
2402-3067/12					124,89	124,98	124,95																																					
2402-3068/12					124,86	124,95																																						
2402-3069/12					124,89	124,98																																						
2402-3073/12					144,90																																							
2402-3074/12					116	9	2																	15	4	13	3	18																
2402-3075/12					144,93																																							
2402-3083/12					105																																							
2402-3086/12					117	10	3																	15	2	14	4	20																
2402-3087/12	144,88																																											
2402-3089/12	159,90																																											
2402-3093/12	180,35		159,80				120	80	9							3																												
2402-3094/12																																												
2402-3095/12																																												
2402-3096/12											22	2	15	1	13		18	27																										
2402-3099/12	10×180×200	200,41		179,80	179,76			140	62	14																																		
2402-3101/12																																												
2402-3102/12																																												
2402-3103/12																																												



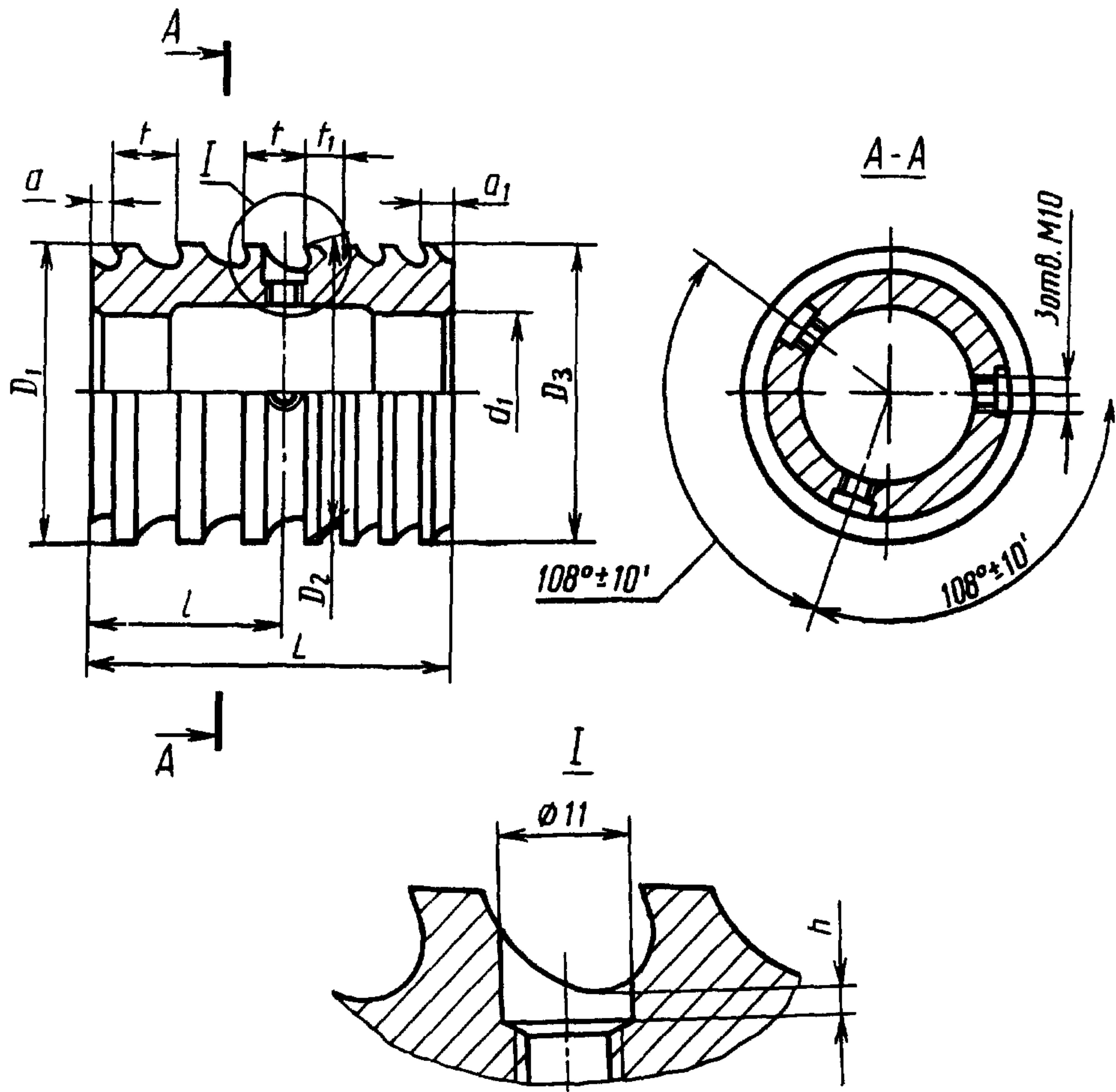
Черт. 28

Таблица 29

Размеры, мм

Обозначение втулки	$z \times d \times D$	D_1	D_2	D_3	d_1	L	l	t_1	a	a_1	h	Зубья							
												Черновые и переход- ные		Чистовые и калиб- рующие		t_2			
												число	t	число	t_1				
2402-3079/13	10×145×160	144,86	144,95	145,040	105	115													
2402-3082/13		144,89	144,98	145,063															1
2402-3093/13	10×160×180	159,86	159,95	160,000	120	89													
2402-3095/13		159,88	159,98	160,030															
2402-3099/13	10×180×200	179,90	179,95	179,920	140	68													
2402-3102/13		179,92	179,98	179,950															

Втулка



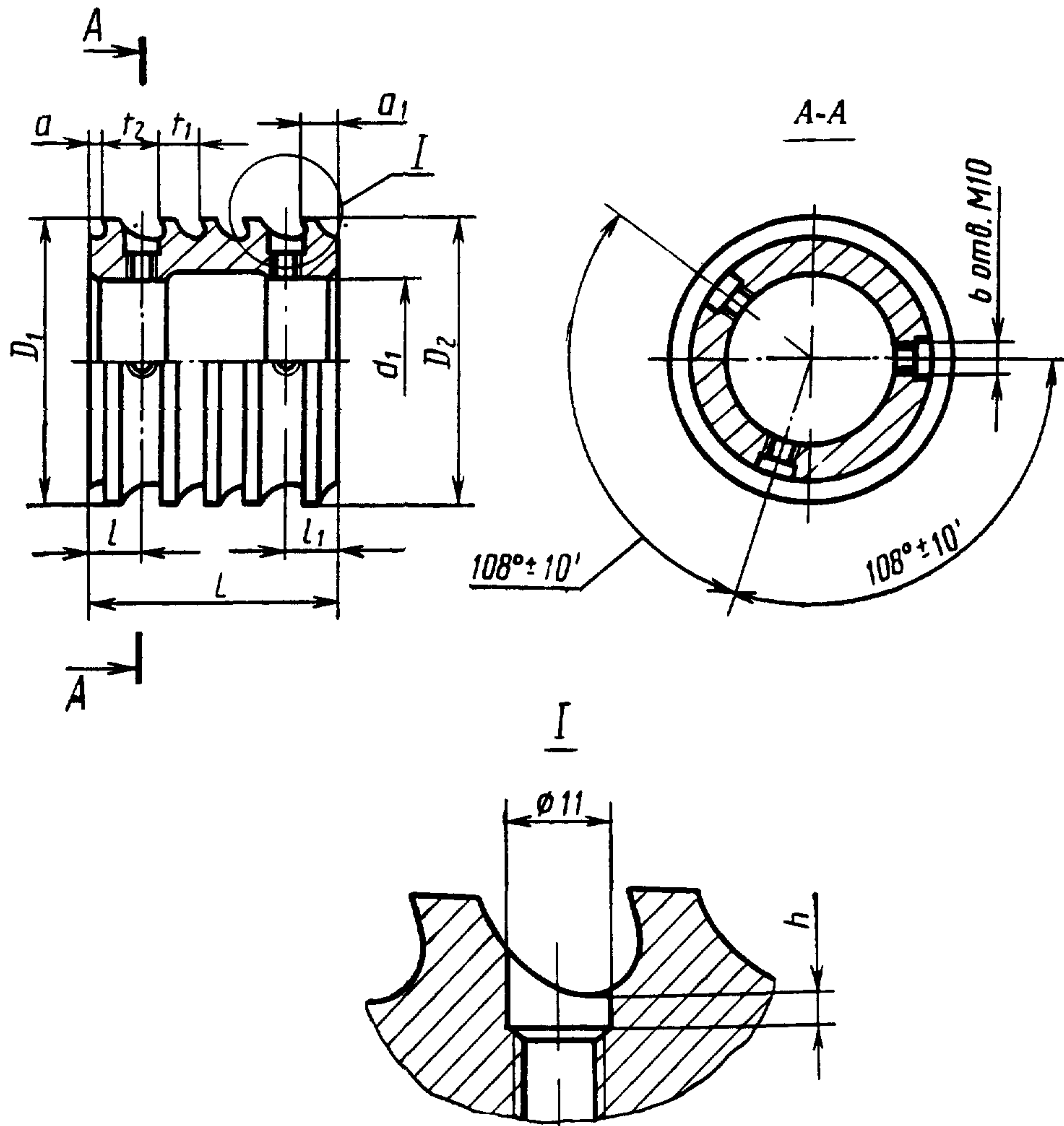
Черт. 29

Таблица 30

Размеры, мм

Обозначение втулки	$z \times d, D$	D_1	D_2	D_3	d_1	L	l	a	a_1	h	Зубья			
											Черновые и переходные		Чистовые и калибрую- щие	
											число	t	число	t_1
2402-3059/13	10×112×125	111,70	111,92	111,98	70	117	57	4	11	2	3	20	4	14
2402-3062/13			111,94	112,00										

Втулка



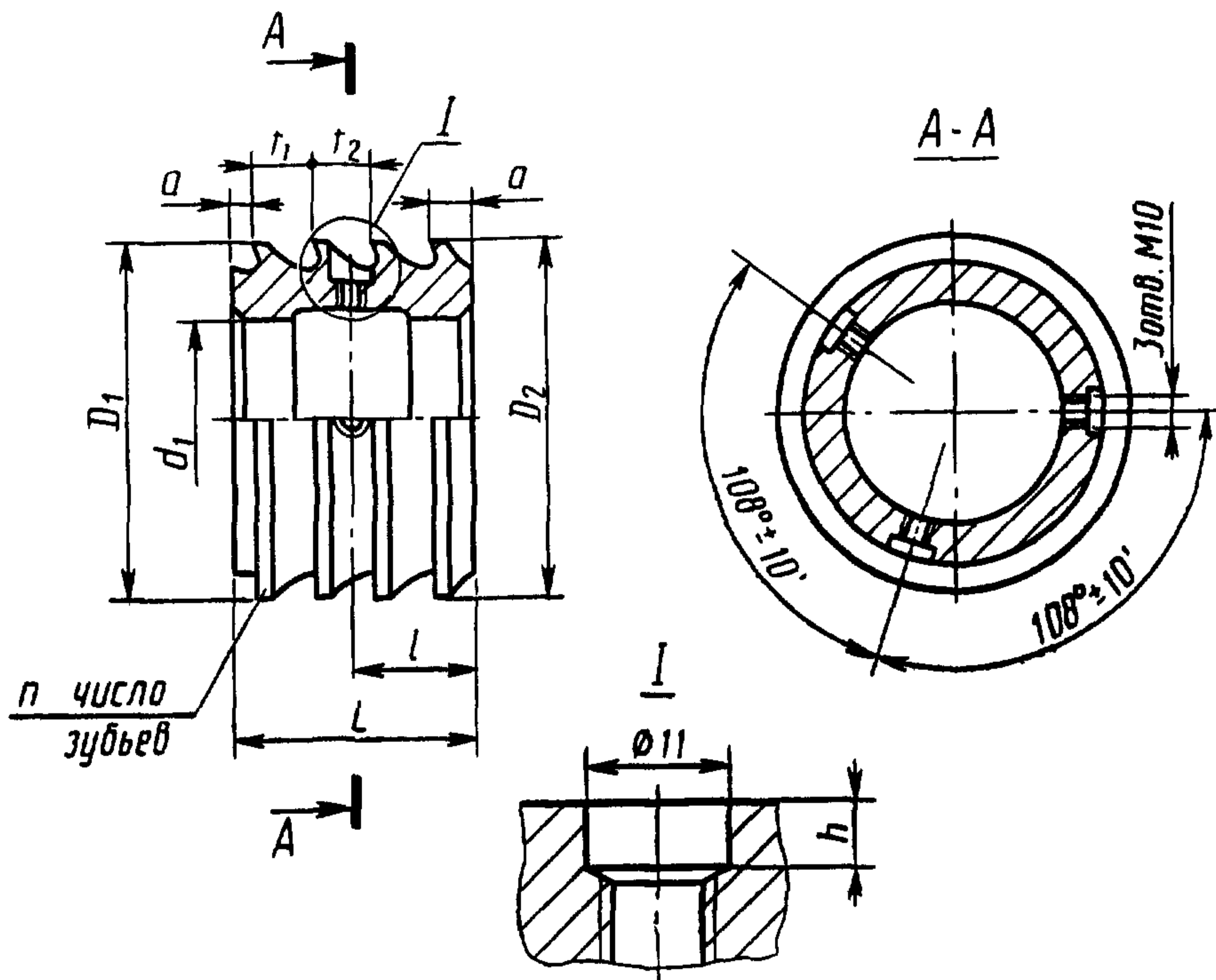
Черт 30

Таблица 31

Размеры, мм

Обозначение втулки	$z \times d \times D$	D_1	D_2	d_1	L	l	l_1	a	a_1	h	Зубья		t_2
											число	t_1	
2402-3066/15	10×125×140	124,96	125,040	85	153	13	18	2	11	2	9	11	13
2402-3068/15		124,99	125,063										
2402-3073/15		124,92	125,040		162	10		3					
2402-3075/15		124,95	125,063		14								
2402-3086/15	10×145×160	144,95	145,040	105	135	15	18	4	11	2	9	14	18
2402-3088/15		144,98	145,063										
2402-3093/15	10×160×180	160,02	160,040	120	101	13	18	4	11	2	9	14	18
2402-3095/15		160,05	160,063										
2402-3099/14	10×180×200	179,96	180,040	140	88	13	18	4	11	2	9	14	18
2402-3102/14		179,99	180,063										

Втулка



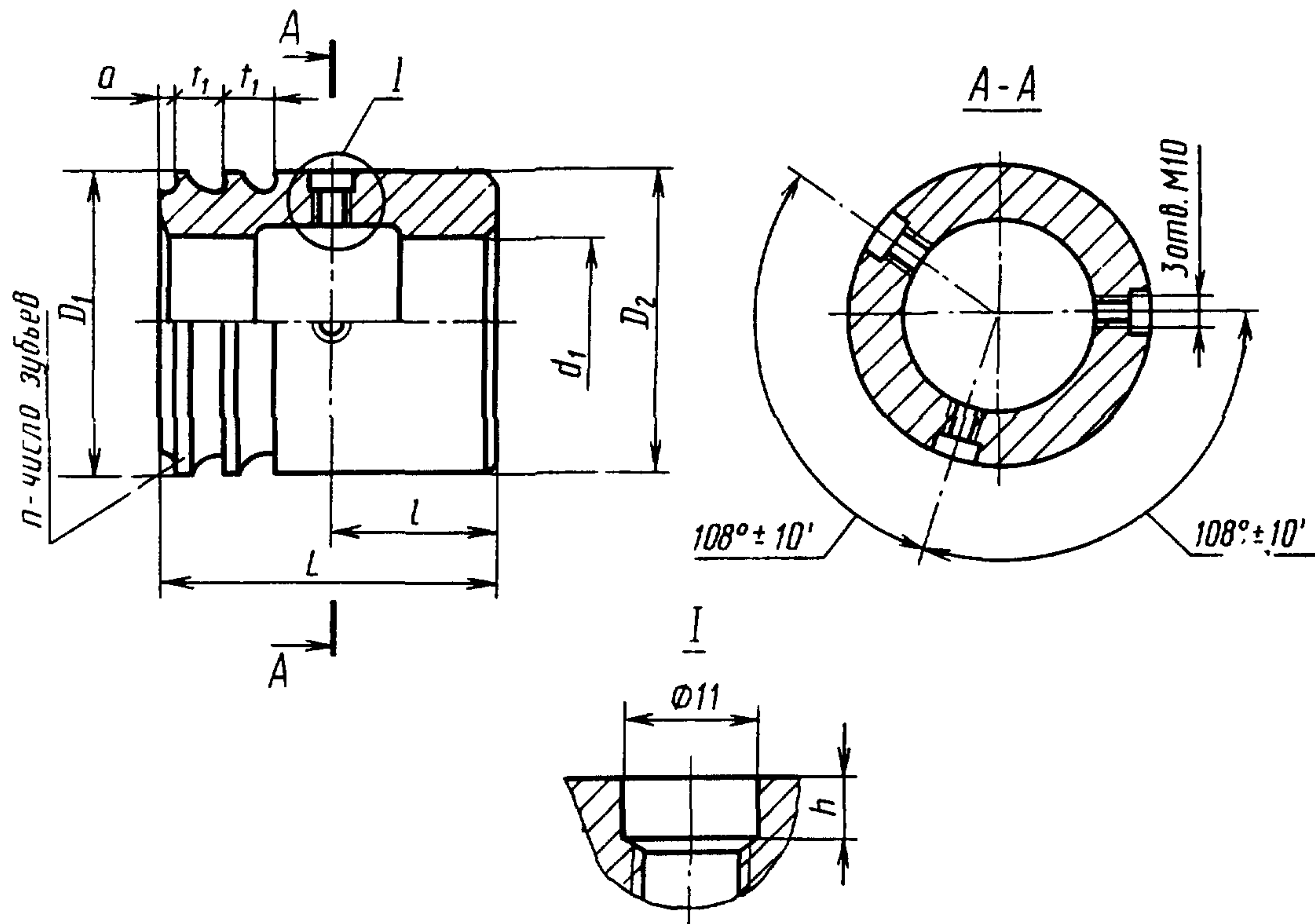
Черт. 31

Таблица 32

Размеры, мм

Обозначение втулки	s×d×D	D ₁	D ₂	d ₁	L	l	a	a ₁	h	Зубья		t ₂
										число	t ₁	
2402-3053/15	10×102×112	101,940	102,035	60	144	74	3	11	4	10	14	18
2402-3055/15		101,960	102,054							14		
2402-3059/15	10×112×125	112,000	112,035	70	130	60	2	11	4	9	13	18
2402-3062/15		112,020	112,054							9		
2402-3079/15	10×145×160	145,040	145,040	105	83	44	2	11	4	6	13	18
2402-3082/15		145,063	145,063							6		
2402-3099/15	10×180×200	180,040	180,040	140	70	31	2	11	4	5	13	18
2402-3102/15		180,063	180,063							5		

Задняя направляющая



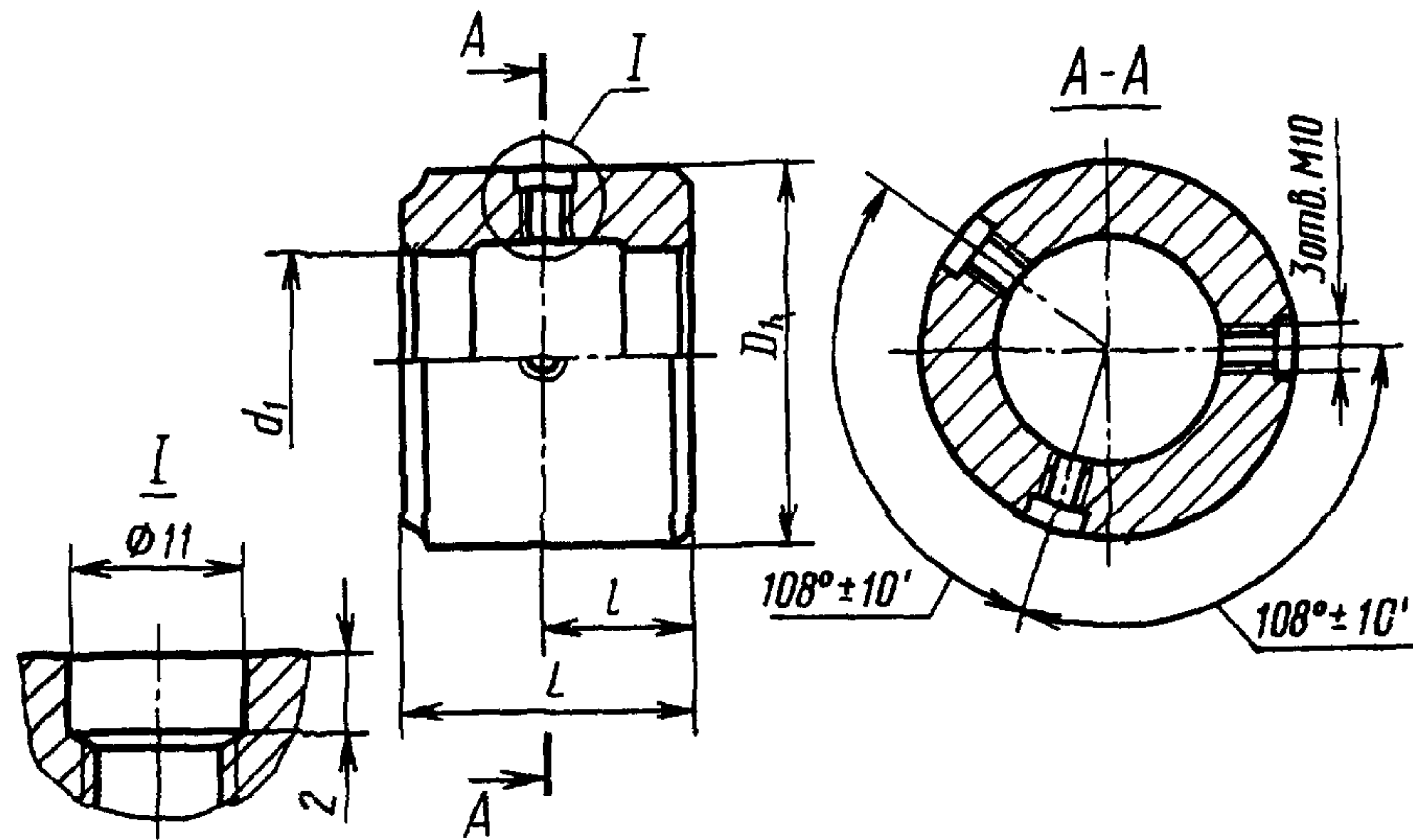
Черт. 32

Таблица 33

Размеры, мм

Обозначение задней направляющей	$z \times d \times D$	D_1	D_2	d_1	L	l	a	h	Зубья	
									число	t_1
2402-3053/16	10×102×112	102,035	102	60	88	44	3	2	1	14
2402-3055/16		102,054								
2402-3073/16	10×125×140	125,040	125	85	93	45	3	2	1	14
2402-3075/16		125,063								
2402-3086/16	10×145×160	145,040	145	105	113	40	2	4	1	13
2402-3088/16		145,063								
2402-3093/16	10×160×180	160,040	160	120	71	35	2	1	1	13
2402-3095/16		160,063								

Задняя направляющая



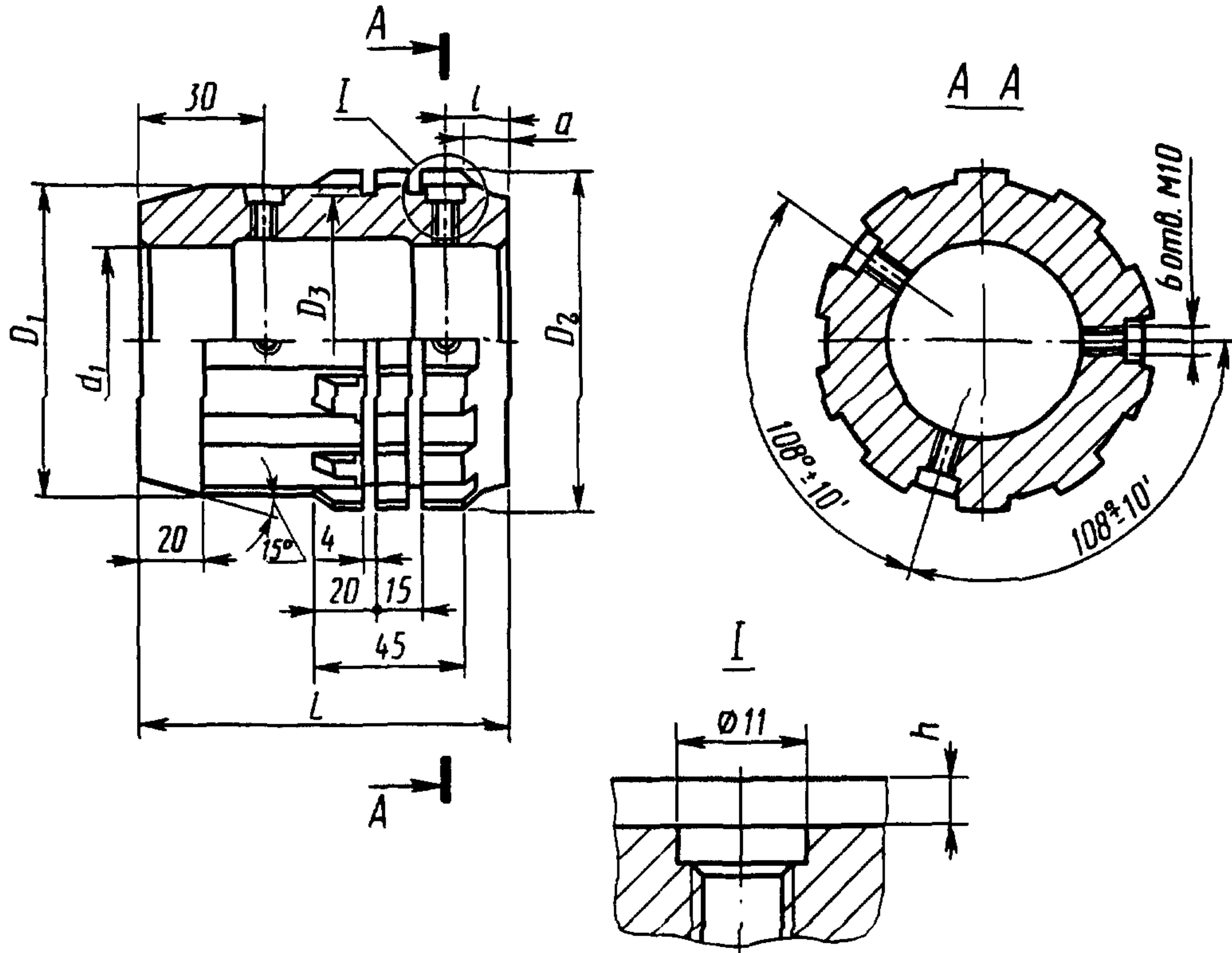
Черт. 33

Таблица 34

Размеры, мм

Обозначение задней направляющей	$s \times d \times D$	D_1	d_1	L	l
2402-3059/16	10×112×125	112	70	78	40
2402-3066/16	10×125×140	125	85	67	33
2402-3079/16	10×145×160	145	105	74	37
2402-3099/16	10×180×200	180	140	53	26

Передняя направляющая



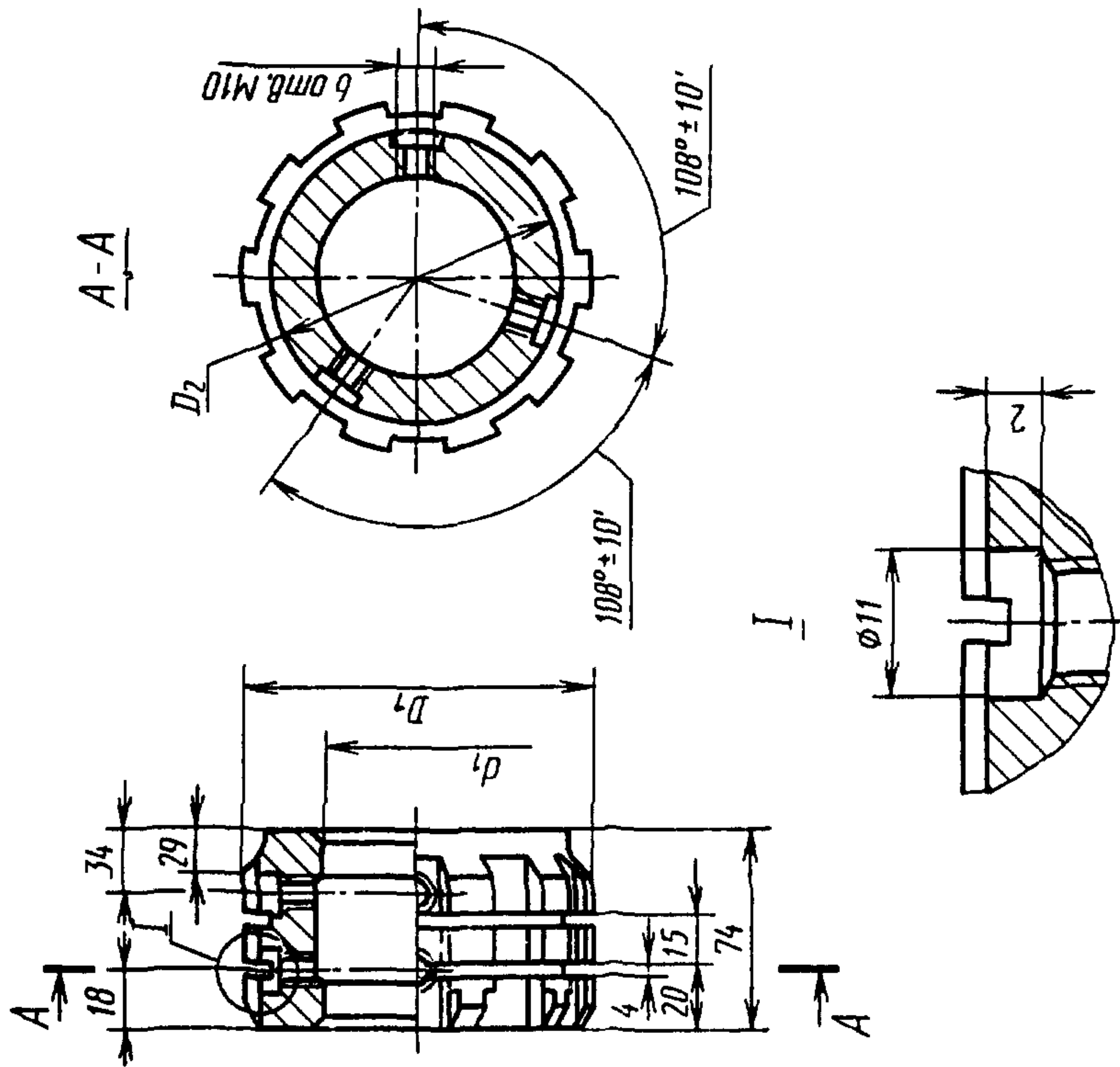
Черт. 34

Таблица 35

Размеры, мм

Обозначение передней направляющей	$s \times d \times D$	D_1	D_2	D_3	d_1	L	l	a	h
2402-3053/17	10×102×112	101,46	111,10	99	60	120	24	19	2
2402-3059/17	10×112×125	111,46	124,10	109	70		27	22	
2402-3066/17	10×125×140	124,50	138,50	122	85	110	30	25	
2402-3073/17			138,60			120			
2402-3079/17	10×145×160	144,50	158,25	142	105	110	31	26	
2402-3086/17			157,50			120			

Передняя направляющая

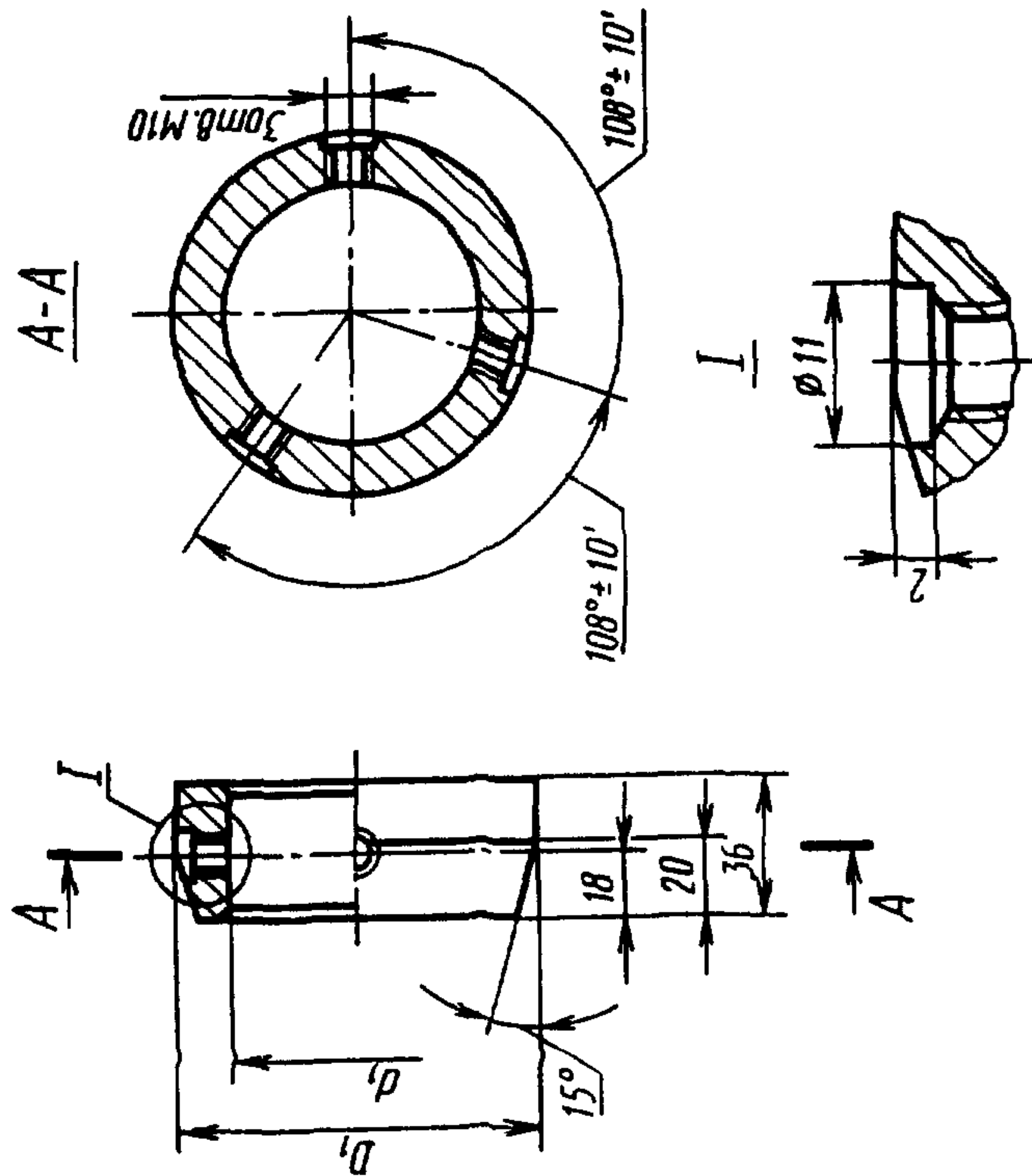


Черт. 36

Таблица 37

Размеры, мм				
Обозначение передней направляющей	$z \times d \times D$	D_1	D_1	d_1
2402-3093/18	10×160×180	177,25	157	120
2402-3099/18	10×180×200	197,25	177	140

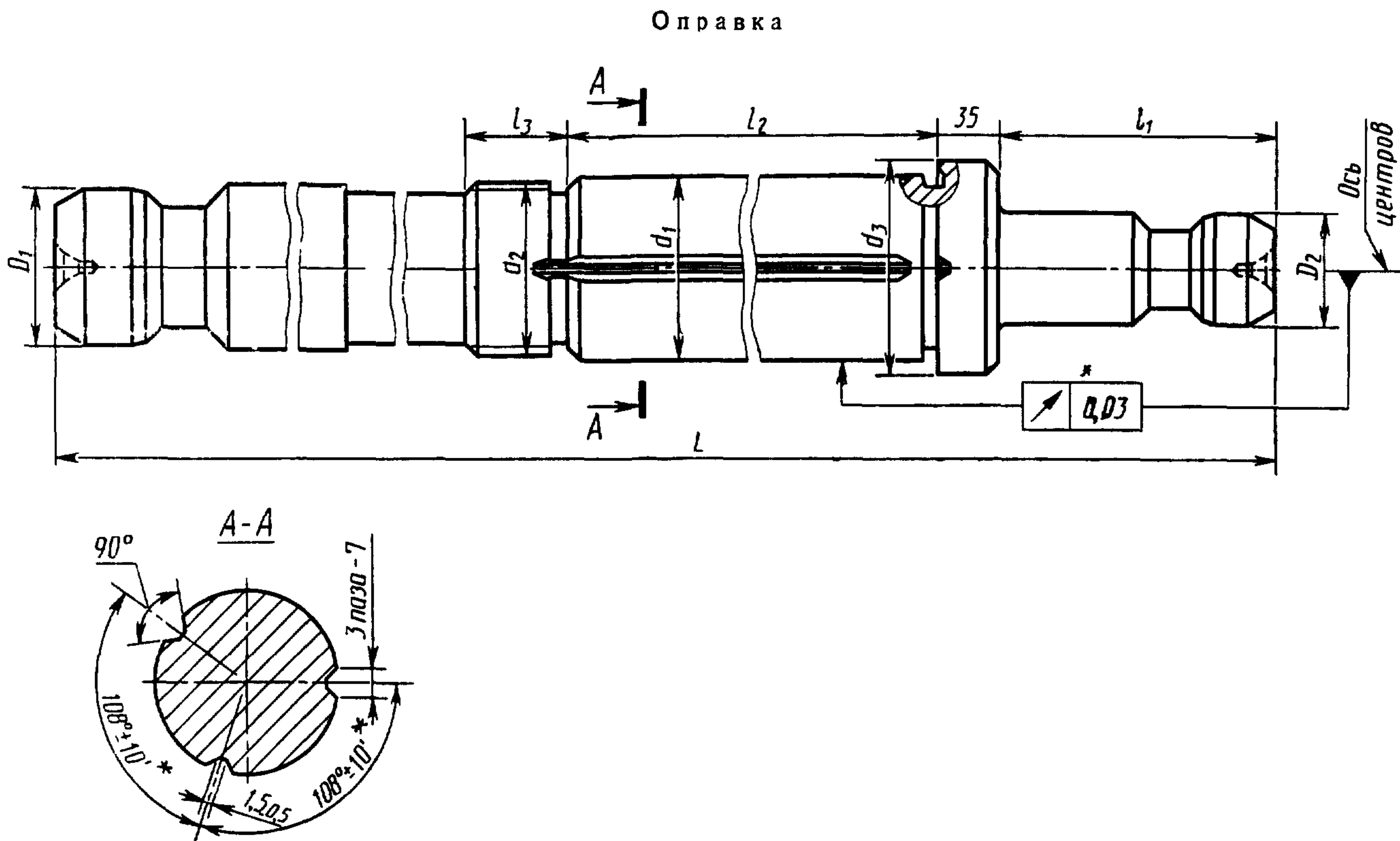
Передняя направляющая



Черт. 35

Таблица 36

Размеры, мм				
Обозначение передней направляющей	$z \times d \times D$	D_1	D_1	d_1
2402-3093/17	10×160×180	159,5	120	120
2402-3099/17	10×180×200	179,5	140	140



Черт. 37

* Допуск и предельные отклонения рекомендуемые.

Таблица 38

Размеры, мм

Обозначение протяжки	$z \times d \times D$	D_1	D_2	d_1	d_3	d_2	L	l_1	l_2	l_3
2402-3053/19	10×102×112	56	50	60	M60×2	80	1400	125	887	30
2402-3059/19	10×112×125	63		70	M64×2	90	1500		972	
2402-3066/19	10×125×140	70	63	85	M76×2	105	1600	170	1046	40
2402-3073/19							1725		1137	
2402-3079/19	10×145×160	80	105	M95×2	125	1625	170	1071	46	
2402-3086/19						1800		1147		
2402-3093/19	10×160×180	100	70	120	M105×2	140	1775	1236	55	
2402-3099/19	10×180×200			140	M120×2	160		1213		

ИНФОРМАЦИОННЫЕ ДАННЫЕ

1. РАЗРАБОТАН И ВНЕСЕН Министерством станкостроительной и инструментальной промышленности СССР

ИСПОЛНИТЕЛИ

Л. В. Барон, А. С. Ильина, Л. М. Зайчикова

2. УТВЕРЖДЕН И ВВЕДЕН В ДЕЙСТВИЕ Постановлением Государственного комитета СССР по стандартам от 16.03.89 № 516

3. Срок проверки 1995 г., периодичность проверки 10 лет.

4. ВВЕДЕН ВПЕРВЫЕ

5. ССЫЛОЧНЫЕ НОРМАТИВНО-ТЕХНИЧЕСКИЕ ДОКУМЕНТЫ

Обозначение НТД, на который дана ссылка	Номер пункта
ГОСТ 1139—80	1
ГОСТ 4044—70	6
ГОСТ 7943—78	2
ГОСТ 14034—74	5
ГОСТ 20365—74	4, 8