

ГОСТ 2679—93
(ИСО 2296—72)

М Е Ж Г О С У Д А Р С Т В Е Н Н Ы Й С Т А Н Д А Р Т

ФРЕЗЫ ПРОРЕЗНЫЕ И ОТРЕЗНЫЕ
ТЕХНИЧЕСКИЕ УСЛОВИЯ

Издание официальное

МЕЖГОСУДАРСТВЕННЫЙ СОВЕТ
ПО СТАНДАРТИЗАЦИИ, МЕТРОЛОГИИ И СЕРТИФИКАЦИИ
Минск

Предисловие

1 РАЗРАБОТАН Российской Федерацией

ВНЕСЕН Техническим секретариатом Межгосударственного совета по стандартизации, метрологии и сертификации

2 ПРИНЯТ Межгосударственным советом по стандартизации, метрологии и сертификации 15.03.94 (Отчет Технического секретариата № 1)

За принятие проголосовали:

Наименование государства	Наименование национального органа по стандартизации
Республика Беларусь	Белстандарт
Республика Казахстан	Госстандарт Республики Казахстан
Кыргызская Республика	Кыргызстандарт
Республика Молдова	Молдовастандарт
Российская Федерация	Госстандарт России
Туркменистан	Туркменглавгосинспекция
Республика Узбекистан	Узгосстандарт
Украина	Госстандарт Украины

Настоящий стандарт представляет собой полный аутентичный текст ИСО 2296—72 «Пилы дисковые и по металлу с мелкими и крупными зубьями. Метрическая серия» и содержит дополнительные требования, отражающие потребности экономики страны

3 Постановлением Комитета Российской Федерации по стандартизации, метрологии и сертификации от 12.09.95 № 468 межгосударственный стандарт ГОСТ 2679—93 введен в действие непосредственно в качестве государственного стандарта Российской Федерации с 1 июля 1996 г.

4 ВЗАМЕН ГОСТ 2679—73

5 ПЕРЕИЗДАНИЕ. Октябрь 2001 г.

Настоящий стандарт не может быть полностью или частично воспроизведен, тиражирован и распространен в качестве официального издания на территории Российской Федерации без разрешения Госстандарта России

© ИПК Издательство стандартов, 1996

© ИПК Издательство стандартов, 2001

© СТАНДАРТИНФОРМ, 2008

Переиздание (по состоянию на август 2008 г.)

ФРЕЗЫ ПРОРЕЗНЫЕ И ОТРЕЗНЫЕ

Технические условия

Metal slitting and cutting-off saws.
Specifications

Дата введения 1996—07—01

1 ОБЛАСТЬ ПРИМЕНЕНИЯ

Настоящий стандарт распространяется на дисковые фрезы, предназначенные для прорезки прямых шлицев по ГОСТ 24669, пазов и отрезных работ в изделиях из стали и черных металлов.

Требования разделов 3 (кроме 3.2 примечания; 3.4—3.8); 4 (кроме 4.4; 4.7); 6 (кроме 6.5); 7 являются обязательными, другие требования настоящего стандарта являются рекомендуемыми.

2 НОРМАТИВНЫЕ ССЫЛКИ

В настоящем стандарте использованы ссылки на следующие стандарты:

ГОСТ 8.051—81 Государственная система обеспечения единства измерений. Погрешности, допускаемые при измерении линейных размеров до 500 мм

ГОСТ 1050—88 Прокат сортовой, калиброванный со специальной отделкой поверхности из углеродистой качественной конструкционной стали. Общие технические условия

ГОСТ 2789—73 Шероховатость поверхности. Параметры и характеристики

ГОСТ 5950—2000 Прутки, полосы и мотки из инструментальной легированной стали. Общие технические условия

ГОСТ 9013—59 Металлы. Метод измерения твердости по Роквеллу

ГОСТ 9378—93 Образцы шероховатости поверхности (сравнения). Общие технические условия

ГОСТ 9472—90 Крепление инструментов на оправках. Типы и размеры

ГОСТ 18088—83 Инструмент металлорежущий, алмазный, дереворежущий, слесарно-монтажный и вспомогательный. Упаковка, маркировка, транспортирование и хранение

ГОСТ 19265—73 Прутки и полосы из быстрорежущей стали. Технические условия

ГОСТ 23726—79 Инструмент металлорежущий и дереворежущий. Приемка

ГОСТ 24669—81 Шлицы прямые для винтов и шурупов. Размеры

ГОСТ 25706—83 Лупы. Типы, основные параметры. Общие технические требования

3 ТИПЫ И ОСНОВНЫЕ РАЗМЕРЫ

3.1 Фрезы должны изготавливаться типов:

1 — фрезы с мелким зубом

2 — фрезы со средним зубом

3 — фрезы с крупным зубом

классов: 1 — для прорезки шлицев по ГОСТ 24669

2 — для прорезных и отрезных работ

3.2 Основные размеры фрез должны соответствовать указанным на рисунке 1 и в таблице 1.

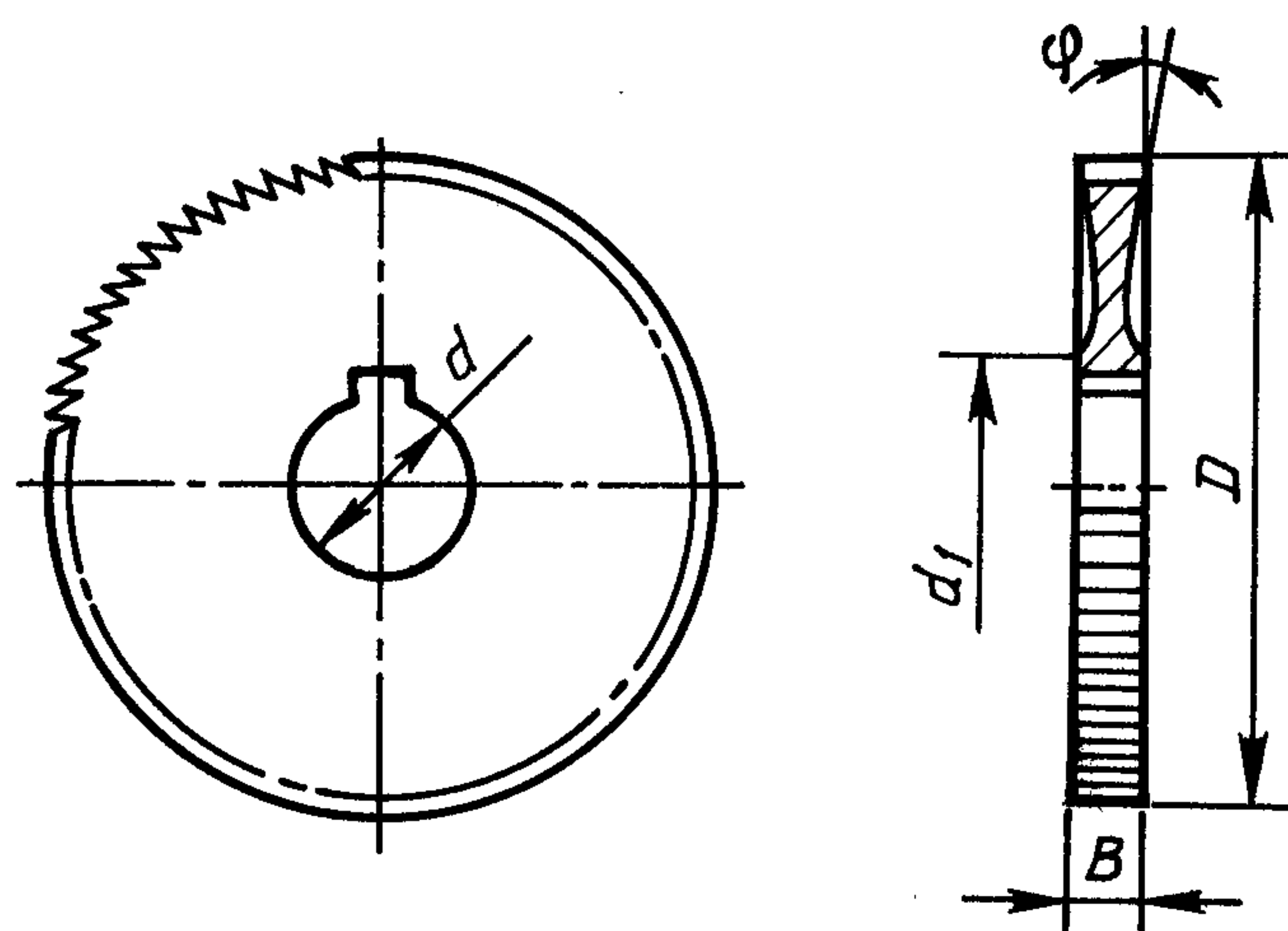


Рисунок 1

Таблица 1

Размеры в миллиметрах

Обозначение фрез типа			Применяемость фрез типа			D js 16**	B	d H7	d ₁ , не менее	Число зубьев для фрез типа			Шаг для фрез типа			φ*			
										1	2	3	1	2	3				
1	2	3	1	2	3														
2254-0642	—	—				20	0,20	5	10*	80			0,80			5'			
2254-0644	—	—					0,25												
2254-0646	—	—					0,30					64			1,00				
2254-0648	—	—					0,40												
2254-0652	—	—					0,50												
2254-0654	—	—					0,60					48			1,25			10'	
2254-0656	—	—					0,80						—	—		—	—		
2254-0658	—	—					1,00												
2254-0662	—	—					1,20												
2254-0664	—	—					1,40*					40			1,60			15'	
2254-0666	—	—					1,60												
2254-0668	—	—					2,00												
2254-0672	—	—					2,50					32			2,00			30'	
2254-0674	—	—				0,20													
2254-0676	—	—				0,25			80			1,00			5'				
2254-0678	—	—				0,30													
2254-0682	—	—				0,40													
2254-0684	—	—				0,50			64			1,25			10'				
2254-0686	—	—				0,60				—	—		—	—					
2254-0688	—	—				0,80													
2254-0692	—	—				1,00													
2254-0694	—	—				1,20			48			1,60			15'				
2254-0696	—	—				1,40*													

Продолжение таблицы 1

Размеры в миллиметрах

Обозначение фрез типа			Применяемость фрез типа			D js 16**	B	d H7	d_1 , не менее	Число зубьев для фрез типа			Шаг для фрез типа			φ^*											
										1	2	3	1	2	3												
1	2	3	1	2	3				1	2	3	1	2	3													
2254-0698	—	—				25	1,60	8	12*	40	—	—	2,00	—	—	30'											
2254-0702	—	—					2,00																				
2254-0704	—	—					2,50																				
2254-0706	—	—					2,80*																				
2254-0708	—	—					3,00*																				
2254-0712	—	—				0,20	32	8	14*	100	—	—	1,00	—	—	5'											
2254-0714	—	—				0,25																					
2254-0716	2254-2002	—				0,30																					
2254-0718	2254-2004	—				0,40																					
2254-0722	2254-2006	—				0,50																					
2254-0724	2254-2008	—				0,60																					
2254-0726	2254-2011	—				0,80																					
2254-0728	2254-2013	—				1,00																					
2254-0732	2254-2015	—				1,20																					
2254-0734	—	—				1,40*																					
2254-0736	2254-2017	—				1,60																					
2254-0738	2254-2019	—				2,00																					
2254-0742	2254-2022	—				2,50																					
2254-0744	—	—				2,80*																					
2254-0746	2254-2024	—				3,00																					
2254-0748	—	—				4,00*																					
2254-0752	—	—				0,20											40	10	18*	128	—	—	1,00	—	—	5'	
2254-0754	—	—				0,25																					
2254-0756	2254-2026	—				0,30																					
2254-0758	2254-2028	—				0,40																					
2254-0762	2254-2031	—				0,50																					
2254-0764	2254-2033	—				0,60																					
2254-0766	2254-2035	—				0,80																					
2254-0768	2254-2037	—				1,00																					
2254-0772	2254-2039	—				1,20																					
2254-0774	—	—				1,40*																					
2254-0776	2254-2042	—				1,60																					
2254-0778	2254-2044	—				2,00																					
2254-0782	2254-2046	—				2,50																					
2254-0784	—	—				2,80*																					
2254-0786	2254-2048	—				3,00																					
2254-0788	2254-2051	—				4,00																					
2254-0792	—	—				5,00*																					

ГОСТ 2679—93

Продолжение таблицы 1

Размеры в миллиметрах

Обозначение фрез типа			Применяемость фрез типа			D js 16**	B	d H7	d_1 , не менее	Число зубьев для фрез типа			Шаг для фрез типа			φ^*				
1	2	3	1	2	3					1	2	3	1	2	3					
2254-0796	—	—				50	0,25	13	25*	128	—	—	1,25	—	—	5'				
2254-0798	2254-2106	—					0,30				64			2,5						
2254-0802	2254-2108	—					0,40			100	48	—	1,60	3,2	—	—	10'			
2254-0804	2254-1142	—					0,50													
2254-0806	2254-1144	—					0,60			63	16	32*	80	40	20	2,00	4,0	8,0	15'	
2254-0808	2254-1146	—					0,80													100
2254-0812	2254-1148	2254-1422					1,00						80	40	20	2,00	4,0	8,0		
2254-0814	2254-1152	2254-1424					1,20													
2254-0816	2254-1154	2254-1426					1,40*						64	32	16	2,50	5,0	8,0	10,0	30'
2254-0818	2254-1156	2254-1426					1,60													
2254-0822	2254-1158	2254-1428					2,00						48	24	—	3,20	6,3	—	—	
2254-0824	2254-1162	2254-1432					2,50													
2254-0826	2254-1164	—					2,80*						100	48	—	2,0	4,0	8,0	11,0	30'
2254-0828	2254-1166	—					3,00													
2254-0832	2254-2053	—					4,00						80	40	20	2,5	5,0	10,0	12,5	
2254-0834	2254-2055	—					5,00													
2254-0836	—	—					6,00*						64	32	—	3,2	6,3	—	—	
2254-0842	—	—					0,30													
2254-0844	—	—					0,40						63	16	32*	128	64	—	1,60	3,2
2254-0846	2254-1168	—				0,50														
2254-0848	2254-1172	—				0,6	100	48	—							2,0	4,0	8,0	10,0	15'
2254-0852	2254-1174	—				0,8														
2254-0854	2254-1176	2254-1434				1,0	80	40	20							2,5	5,0	10,0	12,5	30'
		2254-1582								18										
2254-0856	2254-1178	2254-1436				1,2	80	40	20	2,5	5,0	10,0				12,5				
		2254-1584															16			
2254-0858	2254-1182	—				1,4*	64	32	—	3,2	6,3	—				—				
2254-0862	2254-1184	2254-1438				1,6											80	40	20	2,5
		2254-1586					16													
2254-0864	2254-1186	2254-1442				2,0	64	32	—	3,2	6,3	—				—				
		2254-1588															14			
2254-0866	2254-1188	2254-1444				2,5	64	32	—	3,2	6,3	—				—				
		2254-1592															16			
2254-0868	2254-1192	—				2,8*	48	24	—	4,0	8,0	—				1°				
2254-0872	2254-1194	2254-1446				3,0														
2254-0874	2254-2057	—				4,0	48	24	—	4,0	8,0	—				—				
2254-0876	2254-2059	—				5,0														
2254-0878	2254-2062	—				6,0														

Продолжение таблицы 1

Размеры в миллиметрах

Обозначение фрез типа			Применяемость фрез типа			D js 16**	B	d H7	d_1 , не менее	Число зубьев для фрез типа			Шаг для фрез типа			φ^*																																																																									
										1	2	3	1	2	3																																																																										
1	2	3	1	2	3				1	2	3	1	2	3																																																																											
2254-0886	—	—				80	0,5	22	34	128	—	2,0	—	—	10'																																																																										
2254-0888	2254-1196	—					0,6				64				4,0	—	15'																																																																								
2254-0892	2254-1198	—					0,8																																																																																		
2254-0894	2254-1202	2254-1448					1,0			80	22	34	100	48	2,5	5,0	10,0	30'																																																																							
		2254-1594					12,5																																																																																		
2254-0896	2254-1204	2254-1452					1,2										80		22	34	100	48	2,5	5,0	10,0	30'																																																															
		2254-1596					14,0																																																																																		
2254-0898	2254-1206	—					1,4*																		80		22	34	100	48	2,5	5,0	—	30'																																																							
2254-0902	2254-1208	2254-1454					1,6																										80		22	34	100	48	2,5	5,0	10,0	30'																																															
		2254-1598					14,0																																																																																		
2254-0904	2254-1212	2254-1456					2,0																																		80		22	34	100	48	2,5	5,0	12,5	30'																																							
		2254-1602					16,0																																																																																		
2254-0906	2254-1214	2254-1458					2,5																																										80		22	34	80	40	3,2	6,3	12,5	1°																															
		2254-1604					16,0																																																																																		
2254-0908	2254-1216	—					2,8*						80	22	34	80		40																																							3,2		6,3	—	1°																												
2254—912	2254-1218	2254-1462					3,0														80	22	34	80		40																																		3,2		6,3	12,5	1°																									
		2254-1606					18,0																																																																																		
—	2254-1222	—					3,5*																						80	22	34	—		—																													—		—																								
2254-0914	2254-1224	—					4,0																									80		22			34	64	32	4,0		8,0																					—		10'																								
2254-0916	2254-2064	—					5,0																																																								80			22	34	64	32	4,0	8,0	—	10'																
2254-0918	2254-2066	—				6,0	80	22	34																																				64	32	4,0	8,0		—																						10'																	
2254-0922	2254-2112	—				0,5*																																												80																								22	34	160	—	2,0	—	—	10'								
2254-0924	2254-1226	—				0,6																																															80	22	34	160		—																						2,0		—	—	10'					
2254-0926	2254-1228	—				0,8				80	22	34																																																																							160		—	2,0	—	—	10'
2254-0928	2254-1232	2254-1464				1,0										80		22																																							34		128		64																											2,5	
		2254-1608				14,0																																																																																			
2254-0932	2254-1234	2254-1466				1,2											80		22	34				128		64																																		2,5		5,0		10,0																									
		2254-1612				16,0																																																																																			
2254-0934	2254-1236	—				1,4*																			80		22	34					128		64	2,5		5,0	—	15'																																																	
2254-0936	2254-1238	2254-1468				1,6																																	80			22																						34	128			64	2,5	5,0	12,5		15'																
		2254-1614				16,0																																																																																			
2254-0938	2254-1242	2254-1472				2,0																																			80		22	34	100	48	3,2	6,3																							12,5	30'																	
		2254-1616				17,0																																																																																			
2254-0942	2254-1244	2254-1474				2,5																																											80		22	34				100		48													3,2					6,3	12,5	30'											
		2254-1618				17,0																																																																																			
2254-0944	2254-1246	—				2,8*							80	22	34						100	48	3,2																																				6,3		—																30'												
2254-0946	2254-1248	2254-1476				3,0																		80		22																																		34	80	—																	4,0	8,0	16,0	30'							
		2254-1622				20,0																																																																																			
—	2254-1252	—				3,5*																							80	22	34	80	40	4,0	8,0	—	30'																																																				
2254-0948	2254-1254	—				4,0																														80		22		34																							80		40	4,0	8,0	—	30'																				
2254-0952	2254-2068	—				5,0	80	22	34																																																											80		40			4,0								8,0		—	30'					
2254-0954	2254-2071	—				6,0																																							80	22	34	64		32																						5,0		10,0	—								30'						

ГОСТ 2679—93

Продолжение таблицы 1

Размеры в миллиметрах

Обозначение фрез типа			Применяемость фрез типа			D js 16**	B	d H7	d_1 , не менее	Число зубьев для фрез типа			Шаг для фрез типа			ϕ^*								
1	2	3	1	2	3					1	2	3	1	2	3									
2254-0958	—	—				125	0,8	22	34	160	—	2,5	—	—	10'									
2254-0962	2254-1258	—					1,0				80					5,0								
2254-0964	2254-1262	—					1,2				128					64	—	3,2	6,3	—				
2254-0966	2254-1264	—					1,4*														32	12,5		
2254-0968	2254-1266	2254-1478					1,6			22	34	128	64	—	3,2	6,3	12,5	15'						
		2254-1624															22		18,0					
2254-0972	2254-1268	2254-1482					2,0			22	34	128	64	—	3,2	6,3	12,5							
		2254-1626															20		20,0					
2254-0974	2254-1272	2254-1484					2,5			22	34	100	48	—	4,0	—	16,0							
		2254-1628															20		20,0					
2254-0976	2254-1274	—					2,8*			22	34	100	48	—	4,0	—	—							
2254-0978	2254-1276	2254-1486					3,0										22		34	100	48	18	8,0	22,0
		2254-1632								18	22,0													
—	2254-1278	2254-1488					3,5*			22	34	—	48	—	—	—	16,0							
		2254-1634				18		22,0																
2254-0982	2254-1282	2254-1492				4,0	22	34	100	48	24	4,0	—	16,0										
		2254-1636												18	22,0									
2254-0984	2254-2073	—				5,0	22	34	80	40	—	5,0	10,0	—	30'									
2254-0986	2254-2075	—				6,0																		
2254-0992	2254-1286	—				1,2	160	32	47	160	80	—	3,2	6,3	—	10'								
2254-0994	2254-1288	—				1,4*											40	12,5						
2254-0996	2254-1292	2254-1494				1,6											22	34	160	80	—	3,2	6,3	20,0
		2254-1638																						26
2254-0998	2254-1294	2254-1496				2,0				22	34	128	64	—	4,0	8,0	16,0							
		2254-1642															22	22,0						
2254-1002	2254-1296	2254-1498				2,5				22	34	128	64	—	4,0	8,0	16,0							
		2254-1644															22	22,0						
2254-1004	2254-1298	—				2,8*				22	34	128	64	—	4,0	8,0	—							
2254-1006	2254-1302	2254-1502				3,0											22	34	128	64	—	4,0	8,0	16,0
		2254-1646								20	26,0													
—	2254-1304	2254-1504				3,5				22	34	—	48	—	—	—	16,0							
		2254-1648															20	26,0						
2254-1008	2254-1306	2254-1506				4,0				22	34	100	48	24	5,0	—	20,0							
		2254-1652					20	26,0																
—	2254-1308	2254-1508				4,5	22	34	—	48	24	—	10,0	20,0										
		2254-1654												20	26,0									
2254-1012	2254-1312	—				5,0	22	34	100	—	—	5,0	—	—										
—	2254-1732	—				5,5																		
2254-1014	2254-1314	—				6,0	22	34	100	—	—	5,0	—	—										

Продолжение таблицы 1

Размеры в миллиметрах

Обозначение фрез типа			Применяемость фрез типа			D js 16**	B	d H7	d_1 , не менее	Число зубьев для фрез типа			Шаг для фрез типа			φ^*
										1	2	3	1	2	3	
2254-1024	2254-1322	—				200	1,6	32	63	160	80	—	4,0	8,0	—	10'
2254-1026	2254-1324	2254-1512					2,0					40			16,0	
		2254-1656					26					24,0				
2254-1028	2254-1326	2254-1514					2,5					40			16,0	
		2254-1658					26			24,0						
2254-1032	2254-1328	—					2,8*			—	—	15'				
2254-1034	2254-1332	2254-1516					3,0			128	64		32	5,0	10,0	20,0
		2254-1662					22						28,0			
—	2254-1334	2254-1518					3,5*			—	64		32	—	10,0	20,0
		2254-1664					22						28,0			
2254-1036	2254-1336	2254-1522					4,0			128	64		32	5,0	10,0	20,0
		2254-1666					22						28,0			
—	2254-1338	2254-1524					4,5			—	64		32	—	10,0	20,0
		2254-1668					22						28,0			
2254-1038	2254-1342	2254-1526				5,0	128	64	32	5,0	10,0		20,0			
		2254-1672				20			28,0							
—	2254-1734	—				5,5*	—	—	—	30'						
2254-1042	2254-1344	—				6,0	100	48	—		6,3		12,5	—		
2254-1046	2254-1348	—				2,0	200	100	—		4,0		8,0	—		
2254-1048	2254-1352	2254-1528				2,5	160	80	40		5,0	10,0	20,0			
		2254-1674				28			28,0							
2254-1052	2254-1354	—				2,8*	—	—	—		15'					
2254-1054	2254-1356	2254-1532				3,0	160	80	40			5,0	10,0	20,0		
		2254-1676				26			30,0							
—	2254-1358	2254-1534				3,5*	—	80	40			—	10,0	20,0		
		2254-1678				26			30,0							
2254-1056	2254-1362	2254-1536				4,0	160	80	40			5,0	10,0	20,0		
		2254-1682				26			30,0							
—	2254-1364	2254-1538				4,5*	—	80	40			6,3	12,5	20,0		
		2254-1684				26			30,0							
2254-1058	2254-1366	2254-1542				5,0	128	64	32	—		12,5	25,0			
		2254-1686				22			36,0							
—	2254-1736	2254-1742				5,5*	—	—	—	30'						
2254-1062	2254-1368	2254-1544				6,0	128	64	32			6,3	25,0			

Обозначение фрез типа			Применяемость фрез типа			D js 16**	B	d H7	d_1 , не менее	Число зубьев для фрез типа			Шаг для фрез типа			φ^*					
1	2	3	1	2	3					1	2	3	1	2	3						
2254-1064	2254-1372	2254-1546				315	2,5	40	80	200	100	48	5,0	10,0	20,0	15'					
2254-1066	2254-1374	—					2,8*					—			—		—	—	—	20,0	
2254-1068	2254-1376	2254-1548					3,0					48			—		—	—	—	20,0	
—	2254-1378	—					3,5*			—	—	—	—	—	—						
2254-1072	2254-1382	2254-1552					4,0			160	80	40	6,3	12,5	25,0		30'				
—	2254-1384	—					4,5*			—					—			—	—	—	—
2254-1074	2254-1386	2254-1554					5,0			160					80			40	6,3	25,0	
—	2254-1738	2254-1744					5,5*			—	—	—	—	—	25,0						
2254-1076	2254-1388	2254-1556					6,0			160	—	—	—	—	6,3		25,0				

* Размеры, отсутствующие в ИСО 2296—72.

** Допускается h16.

Примечания

- 1 Допускается по согласованию с потребителем изготовление фрез всех диаметров без ступицы.
- 2 Фрезы диаметром $D = 100$ и 125 мм допускаются изготавливать с диаметром посадочного отверстия $d = 27$ мм и диаметром ступицы $d_1 = 45$ мм.
- 3 Допускается увеличение ширины ступицы на $0,2$ мм по отношению к ширине режущей части.

Пример условного обозначения фрезы диаметром $D = 80$ мм, шириной $B = 2,0$ мм, типа 3, класса 2;

Фреза 2254-1456 2 ГОСТ 2679—93

3.3 Размеры шпоночного паза — по ГОСТ 9472.

Допускается по согласованию с потребителем изготавливать шпоночный паз шириной b с полем допуска V12, высотой C_1 с полем допуска H14.

3.4 Фрезы диаметром менее 125 мм и шириной менее 3 мм могут изготавливаться без шпоночного паза.

3.5 Формы зубьев отрезных фрез приведены в приложении 1.

3.6 Размеры профилей стружечных канавок приведены в приложении 2.

3.7 Допускается изготавливать фрезы диаметром $D = 200, 250$ и 315 мм с поводковыми отверстиями в соответствии с рисунком 2 и таблицей 2.

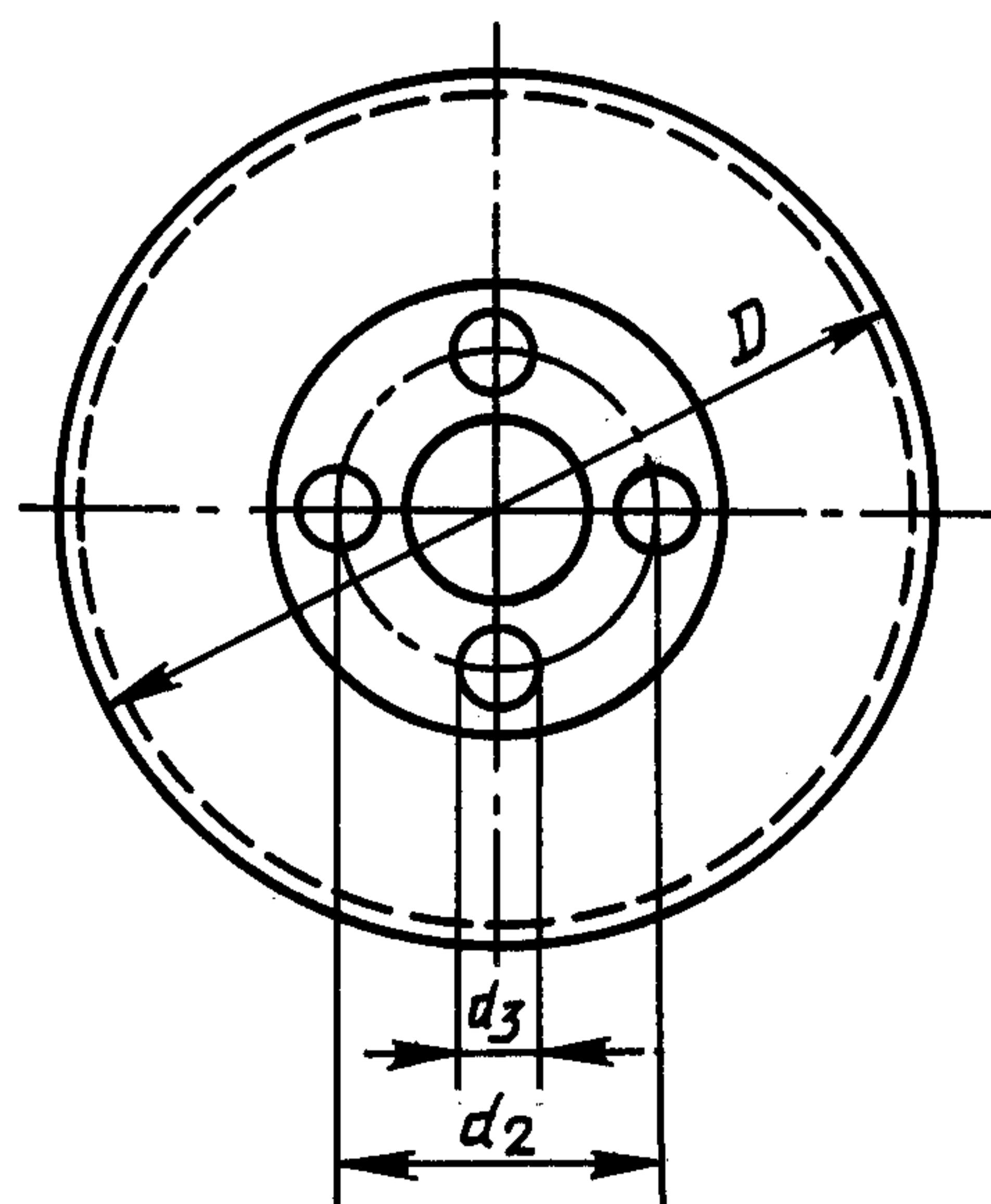


Рисунок 2

Таблица 2

В миллиметрах

D	d_2	d_3
200	5	8,5
250		
315	63	10,5

4 ТЕХНИЧЕСКИЕ ТРЕБОВАНИЯ

4.1 Фрезы должны изготавливаться из быстрорежущей стали по ГОСТ 19265.

4.2 Твердость фрез на торце на расстоянии не более 5 мм от режущих кромок из быстрорежущей стали должна быть: шириной до 1 мм — 61 ... 65 HRC₉, свыше 1 мм — 62 ... 66 HRC₉.

Твердость рабочей части фрез из быстрорежущей стали с содержанием ванадия 3 % и более и кобальта 5 % и более должна быть выше на 1—2 единицы HRC₉.

4.3 Параметры шероховатости поверхностей фрез по ГОСТ 2789 не должны превышать, мкм:

боковые торцовые поверхности	$R_a 1,25$
поверхность посадочного отверстия и задняя поверхность зубьев	$R_z 6,3$
передняя поверхность зубьев	$R_z 8,0$
спинка зубьев фрез типов 2 и 3	$R_z 10$

4.4 На задней поверхности зубьев вдоль режущих кромок допускается ленточка шириной не более 0,05.

4.5 Предельные отклонения ширины фрез класса 1 должны соответствовать, мм:

до 1 мм	+ 0,15
	+ 0,08
св. 1 до 3 мм	+ 0,26
	+ 0,16
св. 3 мм	+ 0,30
	+ 0,18

Предельные отклонения ширины фрез класса 2 — js11.

Допускается по согласованию с потребителем фрезы 2 класса изготавливать с предельными отклонениями ширины по js13.

4.6 Допуск радиального биения режущих кромок зубьев относительно оси отверстия и допуск торцового биения должны соответствовать указанным в таблице 3.

Таблица 3

В миллиметрах

Диаметр фрезы	Ширина фрезы	Допуск радиального биения для класса			Допуск торцового биения для класса	
		1		2	1	2
		двух смежных зубьев	двух противоположных зубьев			
20—32	0,2—0,4 св. 0,4	0,05	0,08	0,10	0,05	0,10
40	0,2; 0,25 0,3; 0,4 св. 0,4				0,06	
50	0,25 0,3; 0,4 0,5—0,8 св. 0,8	0,07				
63	0,3 0,4—0,5 0,6—1,4 св. 1,4	0,06	0,06			
80	0,5—1,4 1,6—3,5 св. 3,5	0,05				
100	0,5—1,6 св. 1,6	0,04				
125	0,8—1,6 св. 1,6	0,10	0,08	0,10	0,25	

Окончание таблицы 3

В миллиметрах

Диаметр фрезы	Ширина фрезы	Допуск радиального биения для класса			Допуск торцового биения для класса	
		1		2	1	2
		двух смежных зубьев	двух противоположных зубьев			
160; 200	1,2—1,6 св. 1,6	0,08	0,12	0,16	0,10	0,25
250	2,0—3,5 св. 3,5				0,08	
315	2,5—3,5 св. 3,5	0,10	0,16		0,12	0,40
					0,10	

Допуск торцового биения следует измерять на расстоянии на более 5 мм от впадины зубьев.

П р и м е ч а н и е — Допуски торцового и радиального биения измеряют с помощью контрольной оправки. Допуски торцового и радиального биений контрольной справки не должны превышать 0,01 мм на длине 100 мм.

4.7 Средний и 95 %-ный периоды стойкости фрез, изготовленных из быстрорежущей стали марки Р6М5, при условиях испытаний, указанных в разделе 6, не должны быть менее указанных в таблице 4.

Таблица 4

Диаметр фрезы, мм	Период стойкости, мин	
	Средний	95 %-ный
От 20 до 63	55	22
Св. 63 » 100	70	28
» 100 » 160	110	45
» 160	140	56

Критерием затупления является допустимый износ по задней поверхности зубьев фрез, равный для фрез диаметром до 63 мм — 0,2 мм, свыше 63 мм — 0,4 мм.

4.8 На торце каждой фрезы должно быть четко нанесено:

- товарный знак предприятия-изготовителя;
- номинальный диаметр;
- ширина;
- обозначение класса (1, 2);
- последние четыре цифры обозначения для фрез диаметром свыше 40 мм;
- марка стали.

4.9 Транспортная маркировка и маркировка потребительской тары — по ГОСТ 18088.

5 ПРИЕМКА

Приемка — по ГОСТ 23726.

6 МЕТОДЫ ИСПЫТАНИЙ

6.1 Испытания фрез на работоспособность и стойкость должны проводиться на фрезерных станках с применением оправки и проставочных колец, соответствующих установленным для них нормам точности и жесткости.

6.2 Испытания фрез на работоспособность и стойкость следует проводить на образцах из стали марки 45 по ГОСТ 1050 твердостью 163. . . 197 НВ на режимах, указанных в таблицах 5—7

а) для фрез типа 1

Таблица 5

Размеры в миллиметрах

Диаметр фрезы D	Ширина фрезы B , равная глубине фрезерования	Подача на 1 зуб	Скорость резания, м/мин
20	0,20—0,8 1,00—2,5	0,0004—0,001 0,0010—0,002	80—100
25	0,20—0,6 0,80—3,0	0,0004—0,001 0,0004—0,002	
32	0,20—0,6 0,80—2,0 2,50—4,0	0,0004—0,001 0,0010—0,005 0,0080—0,030	50—90
40	0,20—0,6 0,80—2,8 3,00—5,0	0,0004—0,005 0,0010—0,008 0,0030—0,010	40—80
50	0,25—0,8 1,00—6,0	0,0004—0,005 0,0010—0,007	
63	0,30—0,8 1,00—2,0 2,50—4,0 5,0; 6,0	0,0004—0,005 0,0020—0,005 0,0030—0,010 0,0080—0,020	
80	0,50—0,8 1,00—2,0 2,50—3,0 4,00—6,0	0,0010—0,005 0,0030—0,010 0,0050—0,010 0,0070—0,010	40—75
100	0,50—2,8 3,00—6,0	0,0030—0,010 0,0030—0,020	40—70
125	0,8—3,0 4,0—6,0	0,003—0,010 0,003—0,020	35—60
160	1,2—1,6 2,0—6,0	0,005—0,010 0,003—0,012	
200	1,6 2,0—2,8 3,0—6,0	0,003—0,010 0,008—0,015 0,005—0,015	25—50
250	2,0—6,0	0,005—0,015	
315	2,5—6,0	0,005—0,020	20—40

б) для фрез типа 2

Таблица 6

Размеры в миллиметрах

Диаметр фрезы D	Ширина фрезы B	Глубина фрезерования	Подача на 1 зуб	Скорость резания, м/мин
32	0,3—3,0	2—8	0,003—0,01	40—80
40	0,3—4,0	3—10		40—75
50	0,5—5,0			40—70

ГОСТ 2679—93

Окончание таблицы 6

Размеры в миллиметрах

Диаметр фрезы D	Ширина фрезы B	Глубина фрезерования	Подача на 1 зуб	Скорость резания, м/мин
63	0,5—3,0	5—15	0,003—0,01	40—65
	4,0—6,0			
80	0,6—2,5	5—12	0,005—0,012	40—65
	2,8		0,005—0,020	
	3,0—4,0		0,005—0,010	
	5,0; 6,0			
100	0,8—6,0	10—25	0,003—0,010	35—60
125	1,0—6,0		0,005—0,010	
160	1,2—6,0	20—45	0,005—0,015	30—50
200	1,6	25—60	0,005—0,010	
	2,0—6,0		0,005—0,010	
250	2,0—6,0	30—80	0,005—0,015	20—50
315	2,5—6,0	40—100	0,008—0,020	

в) для фрез типа 3

Таблица 7

Размеры в миллиметрах

Диаметр фрезы D	Ширина фрезы B	Число зубьев	Глубина фрезерования	Подача на 1 зуб	Скорость резания, м/мин
50	1,0; 1,2	20	3—10	0,003—0,008	40—75
	1,6; 2,0	16			
	2,5; 3,0				
63	1,0	24	5—15	0,001—0,005	45—70
		18			
	1,2; 1,6	20		0,003—0,008	40—75
		16		0,001—0,005	45—70
		20		0,003—0,008	40—75
	2,0	14		0,001—0,005	45—70
		16		0,005—0,010	40—75
	2,5	14		0,001—0,005	45—70
		16		0,005—0,010	40—75
3,0	16	0,005—0,010	40—75		
80	1,0	24	5—20	0,005—0,012	40—70
		20		0,003—0,010	
	1,2; 1,6	24		0,005—0,012	40—75
		18		0,003—0,010	40—70
	2,0; 2,5	20		0,005—0,012	40—75
		16		0,003—0,010	40—70
	3,0	20		0,005—0,012	40—75
		14		0,003—0,010	40—70

Окончание таблицы 7

Размеры в миллиметрах

Диаметр фрезы D	Ширина фрезы B	Число зубьев	Глубина фрезерования	Подача на 1 зуб	Скорость резания, м/мин			
100	1,0	32	10—25	0,005—0,015	35—65			
		22		0,005—0,010	40—65			
	1,2	32		0,005—0,015	35—65			
		20		0,005—0,010	40—65			
	1,6	24		0,005—0,015	35—65			
		20		0,005—0,010	40—65			
	2,0; 2,5	24		0,005—0,015	30—65			
		18		0,005—0,010	40—65			
	3,0	20		0,005—0,015	30—55			
		16		0,005—0,010	40—65			
125	1,6	32	10—25	0,005—0,015	30—55			
		22			35—60			
	2,0	32			30—55			
		20			35—60			
	2,5	24			30—55			
		20			30—50			
	3,0; 3,5; 4,0	24			30—55			
		18			30—50			
160	1,6	40	20—45		0,005—0,015	30—55		
		26				30—50		
	2,00; 2,5	32				30—55		
		22				30—50		
	3,0; 3,5	32				30—55		
		20				30—50		
	4,0; 4,5	24				30—55		
		20				30—50		
	200	2,0; 2,5		40		25—70	0,005—0,015	30—55
				26				30—50
3,0; 3,5; 4,0; 4,5		32	30—55					
		22	30—50					
5,0		32	30—55					
		20	30—50					
250	2,5	40	30—80	0,005—0,015		30—55		
		28				30—50		
	3,0; 3,5; 4,0; 4,5	40			30—55			
		26			30—50			
	5,0	32			30—55			
		20			30—50			
	5,5; 6,0	32			30—55			
		32			30—55			
315	2,5; 3,0	48	40—100		0,001—0,020	20—50		
	4,0; 5,0; 5,5; 6,0	40						

ГОСТ 2679—93

Поправочный коэффициент на скорость резания для фрез, изготовленных из стали марки 9ХС, равен 0,5.

В качестве СОЖ следует применять 5 %-ный (по массе) раствор эмульсола в воде с расходом 5—8 л/мин.

6.3 Суммарная длина фрезерования каждой испытываемой на работоспособность фрезой должна соответствовать указанной в таблице 8.

Т а б л и ц а 8

В миллиметрах

Тип фрезы	Диаметр фрезы	Суммарная длина фрезерования
1	До 80 Св. 80	250 500
2	До 100 Св. 100	250 500
3	До 315	500

6.4 После испытаний на работоспособность на режущих кромках фрез не должно быть следов выкрашиваний и фрезы должны быть пригодны для дальнейшей работы.

6.5 Приемочные значения среднего и 95 %-ного периодов стойкости не должны быть менее указанных в таблице 9.

Т а б л и ц а 9

Диаметр фрезы, мм	Приемочные значения периодов стойкости, мин	
	среднего	95 %-ного
От 20 до 63	65	25
Св. 63 » 100	80	32
» 100 » 160	130	52
» 160	160	64

6.6 Контроль твердости фрез — по ГОСТ 9013.

6.7 Контроль шероховатости производится сравнением с образцами шероховатости по ГОСТ 9378 или с образцовыми инструментами, имеющими значения шероховатости поверхностей не более указанных в 4.3.

6.8 Контроль внешнего вида производится визуально с помощью лупы ЛП1-4^x по ГОСТ 25706.

6.9 При контроле параметров фрез должны применяться методы и средства измерения, погрешность которых не должна быть более: при измерении линейных параметров — значений, указанных в ГОСТ 8.051; при измерении углов — 35 % значений допуска на проверяемый угол; при контроле формы и расположения поверхностей — 25 % значения допуска на проверяемый параметр.

7 ТРАНСПОРТИРОВАНИЕ И ХРАНЕНИЕ

Транспортирование и хранение — по ГОСТ 18088.

ПРИЛОЖЕНИЕ А
(рекомендуемое)

ИСПОЛНЕНИЕ ФОРМ ПЕРЕХОДНЫХ РЕЖУЩИХ КРОМОК ЗУБЬЕВ
ОТРЕЗНЫХ ФРЕЗ ТИПОВ 2 И 3

Формы и размеры режущих кромок приведены на рисунках А.1 и А.2 и в таблице А.1

Форма 1
Смежные зубья

Форма 2

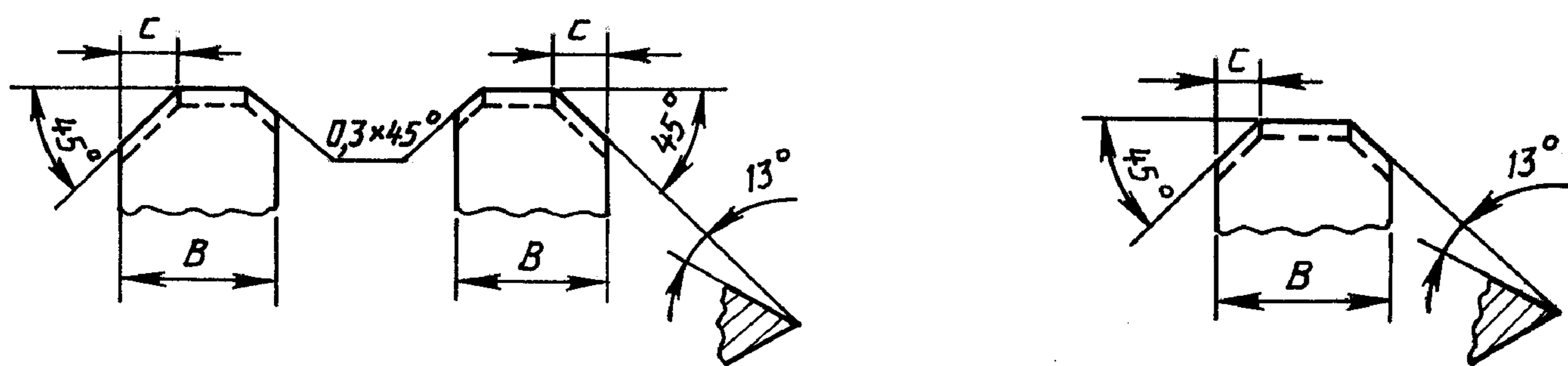


Рисунок А.1

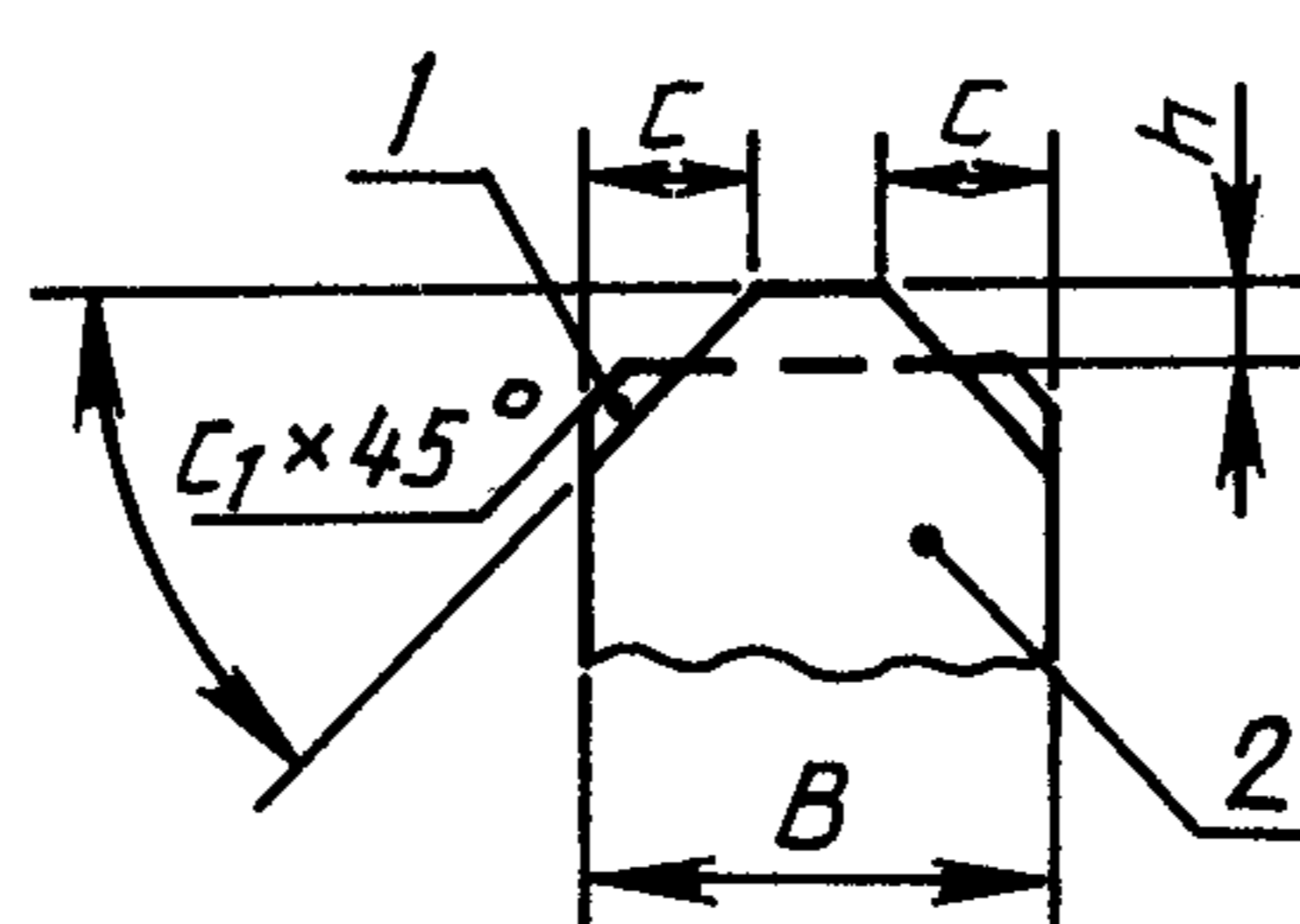
Таблица А.1

В миллиметрах

Ширина фрезы B		1,6	2,0	2,5	3,0; 3,5	4,0; 4,5	5,0; 5,5	6,0
c для форм	1	0,5	0,6	0,8	1,0	1,2	1,5	1,8
	2	0,3	0,4	0,5	0,6	0,8	1,0	1,2

Форма 3 для фрез типа 3

Смежные зубья



1 — зачищающий зуб; 2 — прорезной зуб

Рисунок А.2

Таблица А.2

В миллиметрах

Ширина фрезы B		1,6	2,0	2,5	3,0; 3,5	4,0; 4,5	5,0; 5,5	6,0
c		0,50	0,60	0,80	1,00	1,2	1,5	1,8
h		0,12	0,15	0,20	0,25	0,3	0,4	0,5
c_1		0,15	0,20	0,25	0,30	0,4	0,5	0,6

ПРИЛОЖЕНИЕ Б
(рекомендуемое)

ПРОФИЛИ СТРУЖЕЧНЫХ КАНАВОК

Размеры профилей стружечных канавок фрез приведены на рисунках Б.1—Б.3 и в таблицах Б.1—Б.3.

Передний угол $\gamma = 0^\circ$ — для ширины фрез до 0,5 мм
 $\gamma = 5^\circ$ » » » св. 0,5 мм до 3 мм
 $\gamma = 10^\circ$ » » » св. 3,0 мм

Фрезы типа 1

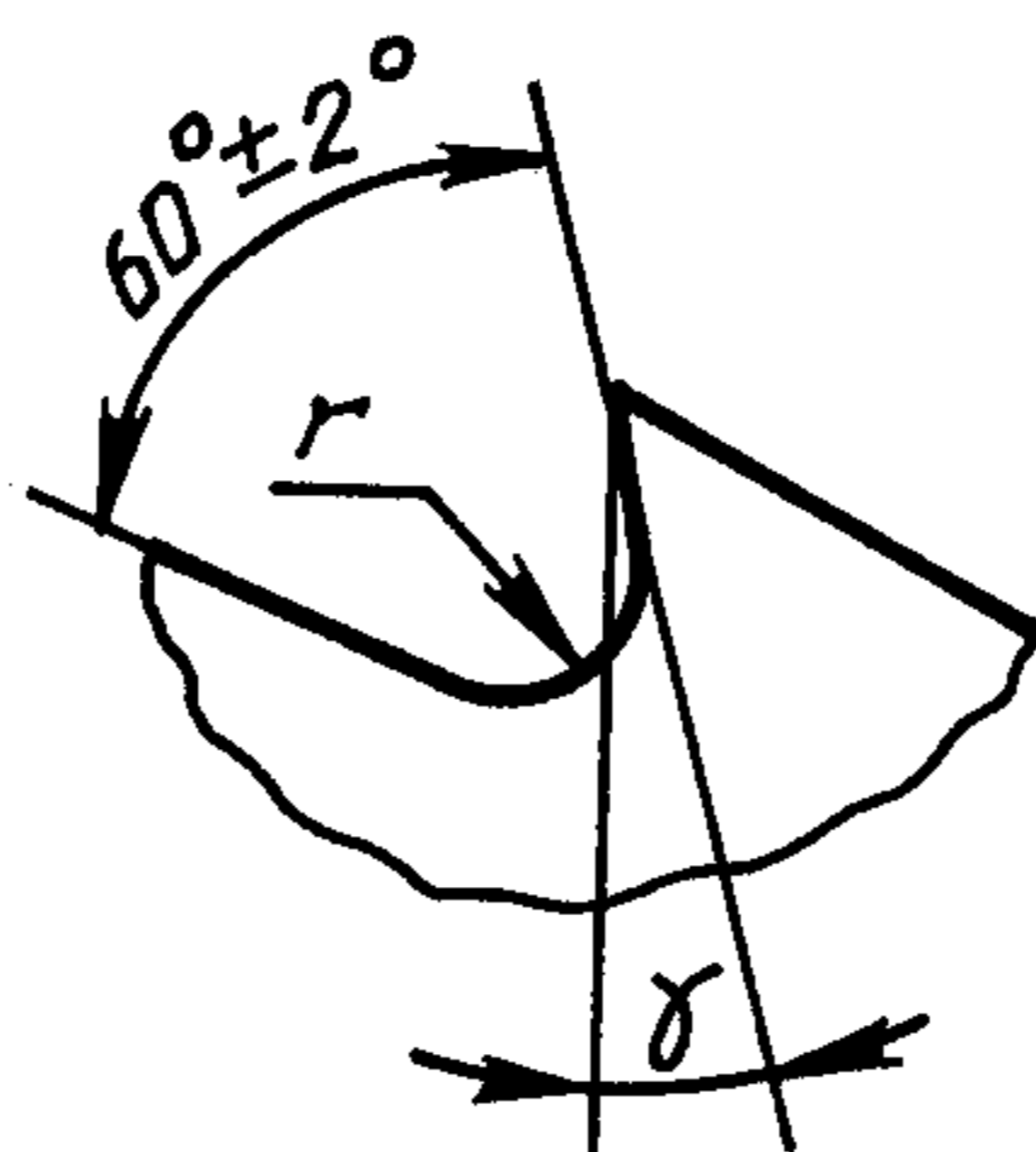


Рисунок Б.1

Таблица Б.1

В миллиметрах

D	B	r , не более	D	B	r , не более
20	0,20—0,4	0,1	63	0,30—0,4	0,2
	0,50—2,5	0,2		0,50—6,0	0,3
25	0,50—0,4	0,1	80	0,50—6,0	0,3
	0,50—3,0	0,2	100	0,5—6,0	0,3
32	0,20—0,4	0,1	125	0,8—6,0	0,4
	0,50—2,0	0,2	160	1,2—6,0	0,4
	2,50—4,0	0,3	200	1,6—2,5	0,4
40	0,20—0,4	0,1		250	2,8—6,0
	0,50—2,5	0,2	2,0—2,5		0,4
	2,80—5,0	0,3	2,8—6,0		0,5
50	0,25—0,6	0,2	315	2,5—6,0	0,5
	0,80—6,0	0,3			

Фрезы типа 2

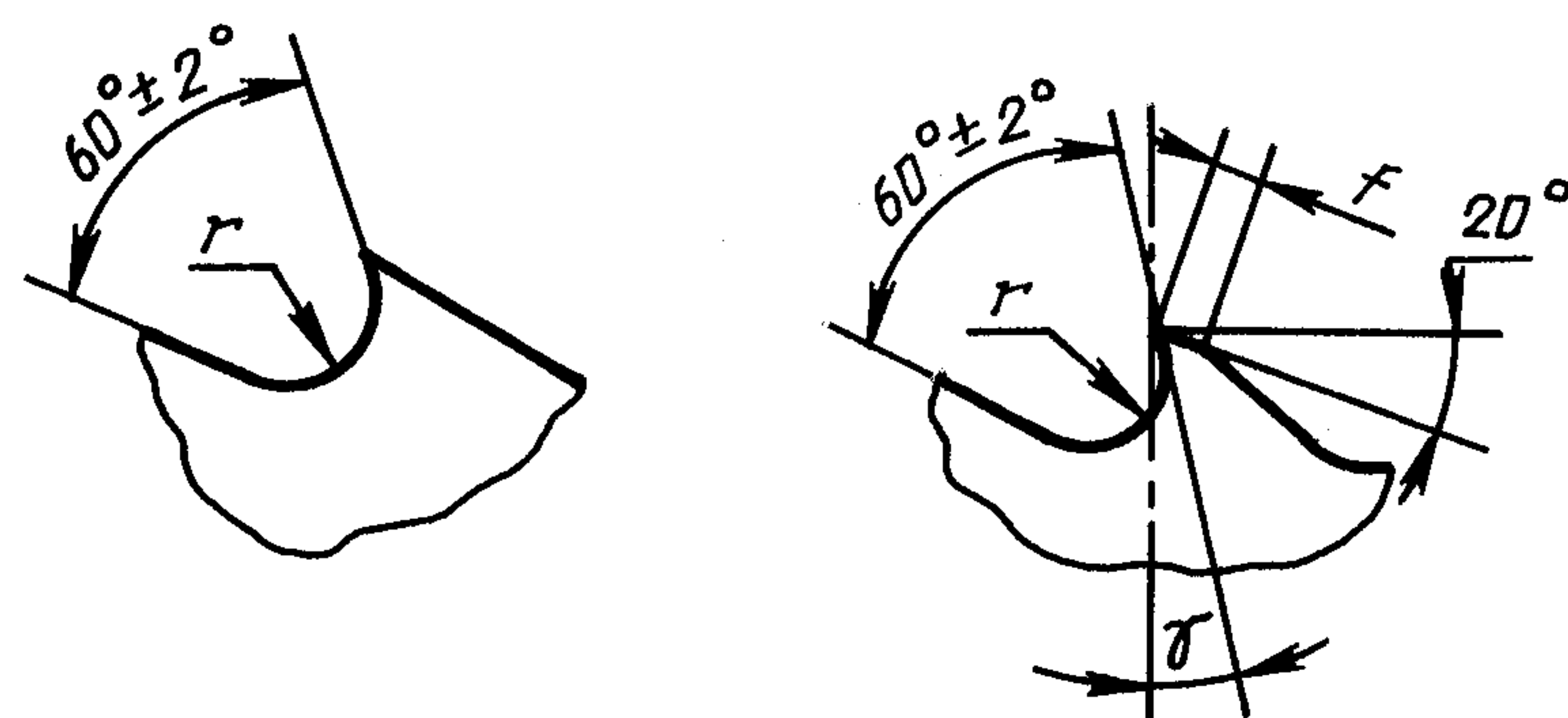


Рисунок Б.2

Таблица Б.2

В миллиметрах

D	B	r , не более	f
32	0,3—0,6	0,20	0,3—0,7
	0,8—3,0	0,30	
40	0,3—0,8		0,40
	1,0—4,0		
50	0,5—0,6	0,30	0,5—0,9
	0,8—5,0	0,50	
63	0,5—1,6	0,80	0,6—1,0
	2,0—6,0	1,00	
80	0,6—0,8	0,80	
	1,0—1,6	1,00	
	2,0—6,0	1,25	
100	0,8—1,0	1,00	1,0—1,4
	1,2—2,5	1,25	
	2,8—6,0	1,50	
125	1,0	1,00	1,2—1,6
	1,2—3,5	1,25	
	4,0—6,0	1,50	
160	1,2—1,4	1,25	1,5—2,0
	2,0—6,0	1,50	
200	1,6		1,75
	2,0—4,5		
	5,0—6,0	2,00	
250	2,0	1,75	2,0—2,5
	2,5—4,5	2,00	
	5,0—6,0	2,25	
315	2,5—3,5	2,00	
	4,0—6,0	2,25	

Фрезы типа 3

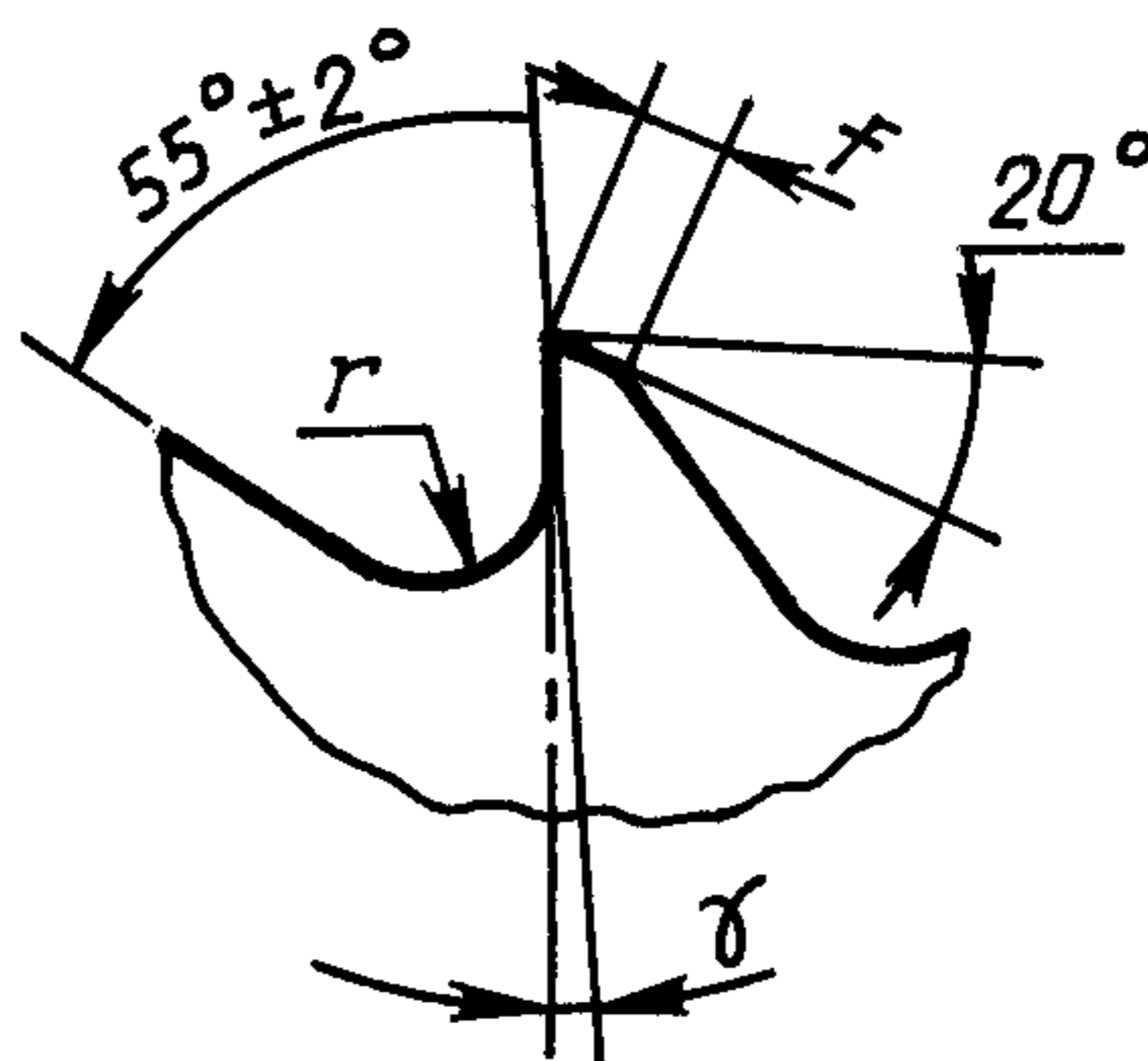


Рисунок Б.3

Таблица Б.3

В миллиметрах

D	B	r , не более	f
50	1,0—1,6	1,00	0,5—0,9
	2,0—2,5	1,50	
63	1,0—1,6	2,25	0,6—1,0
	2,0—3,0	2,50	
80	1,0	2,25	0,8—1,2
	1,2—2,5	2,50	
	3,0	2,75	
100	1,0	2,50	1,0—1,6
	1,2—2,0	2,75	1,0—2,6
	2,5—3,0		
125	1,6	3,00	1,5—1,9
	2,0—4,0		
160	1,6—2,5	3,25	1,8—2,3
	3,0—4,5	3,50	
200	2,0—2,5	3,50	2,2—2,7
	3,0—5,0	3,75	
250	2,5	3,75	2,5—3,0
	3,0—6,0	4,00	
315	2,5—6,0	5,0	

УДК 621.914.2.025:12:006.354

МКС 25.100.20

Г23

ОКП 39 1836
39 1837

Ключевые слова: фрезы, фрезы прорезные, фрезы отрезные, дисковые фрезы, прямые шлицы, пазы, изделия из стали, изделия из черных металлов

Редактор *М.И. Максимова*
Технический редактор *Н.С. Гришанова*
Корректор *В.И. Варенцова*
Компьютерная верстка *А.Н. Золотаревой*

Сдано в набор 02.06.2008. Подписано в печать 29.08.2008. Формат 60x84¹/₈. Бумага офсетная. Гарнитура Таймс. Печать офсетная. Усл. печ. л. 2,79. Уч.-изд.л. 1,90. Тираж 100 экз. Зак. 769.

ФГУП «СТАНДАРТИНФОРМ», 123995 Москва, Гранатный пер., 4.
www.gostinfo.ru info@gostinfo.ru
Набрано во ФГУП «СТАНДАРТИНФОРМ» на ПЭВМ
Отпечатано в филиале ФГУП «СТАНДАРТИНФОРМ» — тип. «Московский печатник», 105062 Москва, Лялин пер., 6