



**ГОСУДАРСТВЕННЫЙ СТАНДАРТ  
СОЮЗА ССР**

---

**БРУСКИ АЛМАЗНЫЕ  
ХОНИНГОВАЛЬНЫЕ**

**ТЕХНИЧЕСКИЕ УСЛОВИЯ**

**ГОСТ 25594—83  
{СТ СЭВ 204—75}**

**Издание официальное**

**Е**

**Цена 5 коп.**

**ГОСУДАРСТВЕННЫЙ КОМИТЕТ СССР ПО СТАНДАРТАМ  
Москва**

## БРУСКИ АЛМАЗНЫЕ ХОНИНГОНАЛЬНЫЕ

## Технические условия

Diamond honing sticks.  
SpecificationsГОСТ  
25594-83  
(СТ СЭВ 204-75)

ОКП 39 7127; 39 7227

Срок действия

с 01.01.84

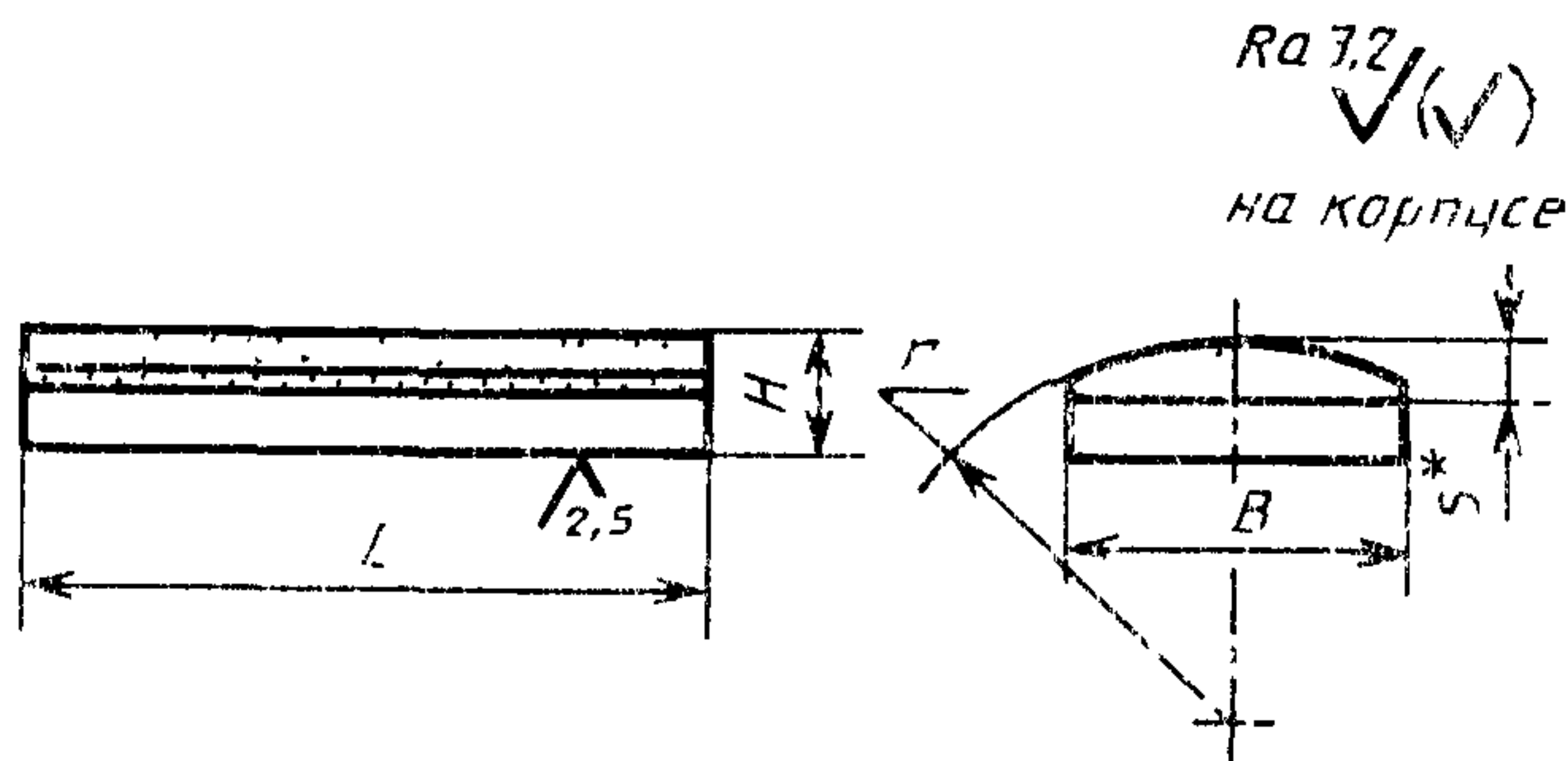
до 01.01.94

Несоблюдение стандарта преследуется по закону

Настоящий стандарт распространяется на алмазные хонинговальные бруски на металлической связке, предназначенные для хонингования внутренних поверхностей деталей, изготавливаемые для нужд народного хозяйства и экспорта.

## 1. ОСНОВНЫЕ РАЗМЕРЫ

1.1. Размеры брусков должны соответствовать указанным на чертеже и в табл. 1.



\* Размер для справок

Издание официальное

Перепечатка воспрещена

★  
E

© Издательство стандартов, 1989

Обозначение брусков	мм				s	h14	
	B	H	L	Поле допуска h14			
2768-0001	2	2,0	25	1,5			
2768-0002			40				
2768-0003	3	3,0	35	2,0			
2768-0004			50				
2768-0005			60				
2768-0006			50				
2768-0007			35				
2768-0008	4	3,0	50	1,5			
2768-0009			35				
2768-0010			4,0				2,0
2768-0011			5,0				1,0
2768-0012	5	3,0	50	2,0			
2768-0013			75				
2768-0014			50				
2768-0015			75				
2768-0016			50				
2768-0017			75				
2768-0018			35				
2768-0019			50				
2768-0020	6,0	6,0	60	3,0			
2768-0021			50				
2768-0022			75				
2768-0023			100				
2768-0024	6	3,0	50	1,5			
2768-0025			75				
2768-0026			50				2,0
2768-0027			75				
2768-0028			5,0				3,0
2768-0029	100						
2768-0030	6,0	125	40				

мм

Обозначение брусков	<i>B</i>	<i>H</i>	<i>L</i>	<i>s</i>	$\sim r$ h14
	Поле допуска h14				
2768-0031	8	4,0	75	2,0	20
2768-0032			100		
2768-0033			125		
2768-0034		5,0	100	3,0	40
2768-0035			75		
2768-0036			100		
2768-0037			125		
2768-0038		8,0	100	3,0	40
2768-0039			125		
2768-0040		10	4,0	75	2,0
2768-0041	100				
2768-0042	125				
2768-0043	5,0		75	3,0	
2768-0044			100		
2768-0045			125		
2768-0046	12	100	2,0	50	
2768-0047		125			
2768-0048		150			
2768-0049		100			
2768-0050	6,0	125	3,0	50	
2768-0051		150			
2768-0052		100			
2768-0053		125			
2768-0054		150			
2768-0055	16	5,0	100	2,0	60
2768-0056			125		
2768-0057			150		
2768-0058		100	3,0		
2768-0059		125			

Обозначение брусков	мм			s	$\sim r$ h14
	B	H	L		
2768-0060	16	5,0	150	3,0	100
2768-0061		6,0	100		
2768-0062			125		
2768-0063			150		
2768-0064	22		45	2,0	
2768-0065	25	5,0	70		
2768-0066		10,5			

Примечание. По заказу потребителя допускается изготовление брусков других размеров

Пример условного обозначения бруска длиной  $L=100$  мм, шириной  $B=12$  мм, высотой  $H=6$  мм, толщиной алмазного слоя  $s=3$  мм, с радиусом  $r=50$  мм, из алмазных порошков марки АС6, зернистостью 125/100, относительной концентрацией 100, на металлической связке марки М2—01:

2768—0049 АС6 125/100 100 М2—01 ГОСТ 25594—83.

(Измененная редакция, Изм. № 2).

## 2. ТЕХНИЧЕСКИЕ ТРЕБОВАНИЯ

2.1. Бруски должны изготавливаться в соответствии с требованиями настоящего стандарта по рабочим чертежам, утвержденным в установленном порядке.

2.2. Бруски должны состоять из корпуса и закрепленного на нем алмазного слоя.

Между корпусом бруска и алмазным слоем допускается наличие промежуточного безалмазного слоя.

2.3. Для изготовления алмазного слоя брусков должны применяться алмазные порошки по ГОСТ 9206—80 и связка. Марки и зернистость алмазных порошков для изготовления алмазного слоя должны соответствовать указанным в табл. 2.

По заказу потребителя допускается изготовление брусков из алмазных порошков других марок.

Допускается применять алмазные порошки с металлическими или неметаллическими покрытиями.

Таблица 2

Марка	Зернистость
A2	От 630/500 до 50/40
AC4	» 200/160 » 50/40
AC6	» 250/200 » 50/40
AC15	» 630/500 » 50/40
AC20	» 500/400 » 50/40
AC32	» 630/500 » 50/40
AM, ACM	» 60/40 » 14/10
APB1, APK4, APC3	» 800/630 » 50/40

**(Измененная редакция, Изм. № 2).**

2.4. Относительная концентрация алмазов в алмазоносном слое брусков должна быть: 25; 50; 75; 100; 125 и 150.

Масса алмазов в брусках приведена в приложении 1.

2.5. Твердость алмазоносного слоя бруска должна соответствовать твердости связки, из которой изготовлен брусок.

2.6. Зерна алмазного порошка должны быть равномерно распределены в алмазоносном слое и вскрыты.

Допускаются невскрытые участки общей площадью не более 10%.

2.7. Бруски не должны иметь зазоров, отслаиваний в месте соединения алмазоносного слоя с корпусом, а также трещин, сколов на поверхности алмазоносного слоя.

2.8. На поверхности алмазоносного слоя не должно быть раковин, выкрашиваний и забоин, площадью более 0,5 мм<sup>2</sup> при ширине бруска от 2 до 6 мм — более 5 шт. и площадью более 1 мм<sup>2</sup> при ширине бруска от 8 до 25 мм — более 8 шт.

На поверхности алмазоносного слоя брусков, изготавливаемых из поликристаллических алмазов, не должно быть раковин, выкрашиваний и пор величиной более двукратного размера предельной фракции алмазного зерна.

2.9. Нависание алмазоносного слоя над корпусом бруска не должно быть более 0,2 мм.

На торцах брусков допускаются скругления радиусом не более 2 мм.

2.10. Корпус брусков должен быть изготовлен из стали марки Ст 3 по ГОСТ 380—71\* или других марок, по механическим характеристикам не уступающим вышеуказанной стали.

Допускается изготовление корпусов брусков методом порошковой металлургии.

2.11. На корпусе бруска, изготовленного методом порошковой металлургии, и кромках корпуса не должно быть раковин,

\* С 01 01 90 действует ГОСТ 380—88.

С. 6 ГОСТ 25594—83

выкрашиваний, забоин, сколов площадью более 2 мм<sup>2</sup> для брусков с *B* до 6 мм и более 4 мм<sup>2</sup> — для брусков с *B* свыше 6 мм. (Измененная редакция, Изм. № 2).

2.12. Величина прогиба брусков не должна превышать значений, указанных в табл. 3.

Таблица 3

Длина бруска	ММ	
	Величина прогиба бруска при относительной концентрации алмазов в алмазоносном слое	
	от 25 до 100	125 и 150
От 25 до 45	0,15	0,20
» 50 » 80	0,20	0,25
» 100 » 150	0,25	0,30

Величина прогиба брусков всех размеров, изготавливаемых из порошков поликристаллических алмазов, должна быть не более 0,40 мм.

2.13. Требования безопасной работы — по ГОСТ 12.3.023—80.

2.14. Режущая способность брусков, параметры шероховатости обрабатываемой поверхности должны соответствовать указанным в табл. 3а.

Таблица 3а

Зернистость алмазного порошка	Режущая способность, мм/мин, не менее, при обработке чугуна		Параметр шероховатости <i>Ra</i> , мкм, обрабатываемой поверхности из чугуна	
	до 01 01 91	с 01 01 91	до обработки	после обработки, не более
800/630	0,25	0,275	—	—
630/500	0,22	0,250		
500/400		0,240		
400/315	0,20	0,230	6,3—10	5,00
315/250		0,220		
250/200	0,17	0,180		
200/160		0,170		
160/125	0,15	0,160		
125/100		0,150		
100/80	0,10	0,120	3,2—6,3	2,50
80/63		0,100		

Продолжение табл. 3а

Зернистость алмазного порошка	Режущая способность, мм/мин, не менее, при обработке чугуна		Параметр шероховатости $R_a$ , мкм, обрабатываемой поверхности из чугуна	
	до 01 01.91	с 01 01 91	до обработки	после обработки, не более
63/50 50/40	0,06	0,060	1,6—2,5	1,25
60/40			1,25—2,5	1,00
40/28 28/20	—	—	0,8—1,25	0,63
20/14 14/10			0,4—0,63	0,32

(Введен дополнительно, Изм. № 2).

**3. ПРАВИЛА ПРИЕМКИ**

3.1. Для контроля соответствия брусков требованиям настоящего стандарта проводят приемочный контроль и периодические испытания.

(Измененная редакция, Изм. № 1).

3.2. Приемочному контролю на соответствие требованиям пп. 1.1, 2.6—2.9, 2.11 должны подвергаться 30% брусков от партии, но не менее 5 шт.; на соответствие п. 2.5—10% брусков, но не менее 3 шт. и п. 2.12—50% брусков, но не менее 10 шт.

Партия должна состоять из брусков, изготовленных из алмазного порошка одной марки, зернистости, концентрации, связки, при одинаковом технологическом режиме и одновременно предъявляемых к приемке по одному документу.

(Измененная редакция, Изм. № 1, 2).

3.2а. Если при приемочном контроле будет установлено несоответствие требованиям стандарта более чем по одному из контролируемых показателей, то партия не принимается.

Если установлено несоответствие требованиям стандарта по одному из контролируемых показателей, то проводят повторный контроль на удвоенном количестве брусков по всем показателям.

При наличии дефектов в повторной выборке партия не принимается.

(Введен дополнительно, Изм. № 1).

3.3. (Исключен, Изм. № 1).

3.4. Периодическим испытаниям на соответствие требованиям п. 2.14 должны подвергаться бруски одной характеристики в количестве не менее трех комплектов один раз в 3 мес.

Порядок проведения испытаний — по ГОСТ 15.001—88.



Допускается проводить периодические испытания у потребителя в производственных условиях.

(Измененная редакция, Изм. № 2).

#### 4. МЕТОДЫ КОНТРОЛЯ И ИСПЫТАНИЙ

4.1. Размеры брусков по пп. 1.1, 2.12 контролируют универсальными средствами измерений.

4.2. Твердость алмазоносного слоя каждого бруска измеряют по ГОСТ 9013—59, шкала В. За твердость алмазоносного слоя принимают среднее арифметическое значение, полученное при измерении твердости бруска не менее, чем в трех точках по осевой линии: в средней точке и в двух точках, лежащих на расстоянии 6 мм от концов бруска. Для брусков длиной до 25 мм допускается уменьшение расстояния точек измерения от концов бруска до 3 мм.

Расхождение значений между результатами измерений твердости алмазоносного слоя в одном бруске, а также средних арифметических значений твердости алмазоносного слоя в разных брусках одного комплекта не должно превышать 10 HRВ.

Комплект — количество брусков, кратное 6, но не более 24 шт.  
(Измененная редакция, Изм. № 1).

4.3. Измерение твердости брусков шириной от 2 до 4 мм и всех брусков с алмазоносным слоем из порошков с зернистостью 315/250 и более следует проводить на безалмазных брусках-свидетелях, изготовляемых из одной и той же партии связки и при одинаковом технологическом режиме с шириной 8 мм и длиной 100 мм.

4.4. Измерение твердости необходимо проводить после очистки рабочей поверхности бруска от окислов, следов смазки и других посторонних веществ.

4.5. Бруски по пп. 2.6 и 5.1 контролируют невооруженным глазом путем сравнения с контрольными образцами, утвержденными в установленном порядке.

4.6. Бруски по п. 2.7 контролируют при увеличении 7—10<sup>×</sup>, по п. 2.8 при увеличении 10<sup>×</sup>.

4.5, 4.6. (Измененная редакция, Изм. № 2).

4.7. Бруски по пп. 2.9 и 2.11 контролируют при помощи измерительной лупы при увеличении 10—16<sup>×</sup>.

4.8. Шероховатость поверхности брусков контролируют путем сравнения с образцами шероховатости по ГОСТ 9378—75.

4.9. Метод определения режущей способности и шероховатости обработанной поверхности указан в приложении 2.

## 5. МАРКИРОВКА, УПАКОВКА, ТРАНСПОРТИРОВАНИЕ И ХРАНЕНИЕ

5.1. На нижней опорной стороне бруска длиной 100 мм и более должны быть четко нанесены:

- товарный знак предприятия-изготовителя;
- марка и зернистость алмазного порошка;
- относительная концентрация алмазов;
- марка связки;
- номер партии;
- год изготовления (две последние цифры).

На брусках длиной менее 100 мм маркируется только товарный знак и зернистость алмазного порошка.

В паспорте дополнительно должны быть указаны условное обозначение бруска, твердость и обозначение стандарта.

Примечания:

- 1 Допускается наносить маркировку на алмазоносном слое
- 2 На брусках шириной до 3 мм допускается наносить маркировку на ярлыке.

**(Изменная редакция, Изм. № 1).**

5.2. На брусках, предназначенных для экспорта, дополнительно наносят надпись «Made in USSR», обозначение стандарта не наносят.

5.3. Маркировка должна быть выполнена стандартным шрифтом, высота букв и цифр которых должна быть не менее:

- 1,0 мм — для брусков шириной от 2 до 3 мм;
- 2,5 мм — для брусков шириной 4 мм и более.

Знаки маркировки не должны выходить за пределы прямолинейной строки.

5.4. Бруски должны упаковываться в чехлы из полиэтиленовой пленки по ГОСТ 10354—82.

5.5. Бруски в потребительской таре должны быть плотно уложены в транспортную тару — ящики типа I по ГОСТ 5959—80 из листовой древесины, для поставки на экспорт — по ГОСТ 24634—81.

5.5.1. Габаритные размеры ящика должны быть, мм: 200×200×75; 240×240×170; 320×200×80; 360×360×170; 400×240×180; 420×240×90; 532×266×170.

5.5.2. Масса ящика брутто — не более 10 кг.

5.6. На ящике или деревянном ярлыке должна быть нанесена маркировка с указанием:

- наименования грузополучателя;
- наименования пункта назначения;
- количества и порядкового номера места;
- наименования грузоотправителя;
- наименования пункта отправления;
- массы брутто грузового места;

манипуляционного знака «Осторожно, хрупкое».

5.7. Бруски, упакованные в соответствии с пп. 5.5—5.5.2 должны отправляться почтовыми посылками.

5.8. Остальные требования к упаковке и хранению брусков — по ГОСТ 18088—83, а для брусков, предназначенных для экспорта, — в соответствии с заказом-нарядом внешнеторговой организации.

**Разд. 6. (Исключен, Изм. № 2).**

## ПРИЛОЖЕНИЕ 1

Справочное

## Масса алмазов в брусках, караты

Обозначение брусков	Масса алмазов при относительной концентрации					
	25	50	75	100	125	150
2768-0001	0,08	0,16	0,25	0,33	0,41	0,50
2768-0002	0,13	0,26	0,40	0,53	0,66	0,79
2768-0003	0,17	0,35	0,52	0,69	0,87	1,04
2768-0004	0,25	0,50	0,74	0,99	1,24	1,48
2768-0005	0,30	0,59	0,89	1,19	1,48	1,78
2768-0006	0,33	0,66	0,99	1,32	1,65	1,98
2768-0007	0,23	0,46	0,69	0,92	1,16	1,39
2768-0008	0,33	0,66	0,99	1,32	1,65	1,98
2768-0009	0,31	0,62	0,92	1,23	1,54	1,85
2768-0010	0,44	0,88	1,32	1,76	2,20	2,64
2768-0011	0,22	0,44	0,66	0,88	1,10	1,32
2768-0012	0,41	0,82	1,24	1,65	2,06	2,48
2768-0013	0,62	1,24	1,86	2,48	3,10	3,70
2768-0014	0,55	1,10	1,65	2,20	2,75	3,30
2768-0015	0,82	1,65	2,48	3,30	4,10	5,00
2768-0016	0,55	1,10	1,65	2,20	2,75	3,30
2768-0017	0,82	1,65	2,48	3,30	4,10	5,00
2768-0018	0,38	0,77	1,16	1,54	1,92	2,31
2768-0019	0,55	1,10	1,65	2,20	2,75	3,30
2768-0020	0,66	1,32	1,98	2,64	3,30	4,00
2768-0021	0,82	1,65	2,48	3,30	4,10	5,00
2768-0022	1,24	2,48	3,70	5,00	6,20	7,40
2768-0023	1,65	3,30	5,00	6,60	8,20	9,90
2768-0024	0,50	0,99	1,48	1,98	2,48	2,97
2768-0025	0,74	1,48	2,23	2,97	3,70	4,40
2768-0026	0,66	1,32	1,98	2,64	3,30	4,00
2768-0027	0,99	1,98	2,97	4,00	5,00	5,90
2768-0028	1,48	2,97	4,40	5,90	7,40	8,90
2768-0029	1,98	4,00	5,90	7,90	9,90	11,90
2768-0030	2,48	5,00	7,40	9,90	12,40	14,80
2768-0031	1,32	2,64	4,00	5,30	6,60	7,90
2768-0032	1,76	3,50	5,30	7,00	8,80	10,60
2768-0033	2,20	4,40	6,60	8,80	11,00	13,20
2768-0034	1,76	3,50	5,30	7,00	8,80	10,60
2768-0035	1,98	4,00	5,90	7,90	9,90	11,90
2768-0036	2,64	5,30	7,90	10,60	13,20	15,80
2768-0037	3,30	6,60	9,90	13,20	16,50	19,80
2768-0038	2,64	5,30	7,90	10,60	13,20	15,80
2768-0039	3,30	6,60	9,90	13,20	16,50	19,80
2768-0040	1,65	3,30	5,00	6,60	8,20	9,90
2768-0041	2,20	4,40	6,60	8,80	11,00	13,20
2768-0042	2,75	5,50	8,20	11,00	13,80	16,50
2768-0043	2,48	5,00	7,40	9,90	12,40	14,80
2768-0044	3,30	6,60	9,90	13,20	16,50	19,80
2768-0045	4,10	8,20	12,40	16,50	20,60	24,80

Обозначение брусков	Масса атмазов при относительной концентрации					
	25	50	75	100	125	150
2768 0046	2,64	5,30	7,90	10,60	13,20	15,80
2768 0047	3,30	6,60	9,90	13,20	16,50	19,80
2768 0048	4,00	7,90	11,90	15,80	19,80	23,80
2768-0049	4,00	7,90	11,90	15,80	19,80	23,80
2768 0050	5,00	9,90	14,80	19,80	24,80	29,70
2768 0051	5,90	11,90	17,80	23,80	29,70	36,00
2768 0052	5,30	10,60	15,80	21,10	26,40	32,00
2768 0053	6,60	13,20	19,80	26,40	33,00	40,00
2768 0054	7,90	15,80	23,80	32,00	40,00	48,00
2768 0055	3,50	7,00	10,60	14,10	17,60	21,10
2768 0056	4,40	8,80	13,20	17,60	22,00	26,40
2768 0057	5,30	10,60	15,80	21,10	26,40	32,00
2768 0058	5,30	10,60	15,80	21,10	26,40	32,00
2768 0059	6,60	13,20	19,80	26,40	33,00	40,00
2768 0060	7,90	15,80	23,80	32,00	40,00	48,00
2768 0061	5,30	10,60	15,80	21,10	26,40	32,00
2768 0062	6,60	13,20	19,80	26,40	33,00	40,00
2768 0063	7,90	15,80	23,80	32,00	40,00	48,00
2768 0064	2,18	4,40	6,50	8,70	10,90	13,10
2768 0065	3,80	7,70	11,60	15,40	19,20	23,10
2768 0066	3,80	7,70	11,60	15,40	19,20	23,10

(Измененная редакция, Изм. № 2).

## ПРИЛОЖЕНИЕ 2

### Обязательное

#### МЕТОД ОПРЕДЕЛЕНИЯ РЕЖУЩЕЙ СПОСОБНОСТИ И ШЕРОХОВАТОСТИ ОБРАБОТАННОЙ ПОВЕРХНОСТИ

##### 1. Оборудование и материалы

1.1 Хонинговальные станки, обеспечивающие нормы жесткости и точности, соответствующие паспорту станка

1.2 Брусочки длиной 50 мм, шириной 8 мм

(Измененная редакция, Изм. № 1).

1.3 Обрабатываемое изделие втулка из серого чугуна с пределом прочности не менее 320 МПа (3200 кгс/см<sup>2</sup>)

Размеры втулок и брусочков должны выбираться таким образом, чтобы отношение суммарной ширины режущей поверхности всех брусочков к периметру обрабатываемого отверстия находилось в пределах от 0,15 до 0,3

1.4 Индикаторный нутромер с ценой деления шкалы 0,01 мм

1.3, 1.4 (Измененная редакция, Изм. № 2).

1.5 Профилограф профилометр

## 2. Подготовка к испытанию

2.1. Комплект брусков устанавливают в хонинговальной головке путем припайки к стальным колодкам оловом или оловянным припоем или другим способом, обеспечивающим надежность крепления брусков.

Комплект брусков прирабатывают.

Приработка считается законченной, если площадь контакта бруска с обрабатываемой поверхностью достигает 60—70% рабочей площади брусков из шлифпорошков и 90% — из микропорошков.

2.2. Режим хонингования при скорости вращения головки от 40 до 60 м/мин и скорости возвратно-поступательного движения шпинделя от 8 до 12 м/мин должны соответствовать указанным в таблице.

Зернистость алмазного порошка	Давление на брусок, МПа	Смазочно-охлаждающая жидкость
800/630-315/250	От 1,0 до 1,6	70% керосина и 30% веретенного масла или масляная эмульсия ОСМ-1
250/200-125/100	» 0,8 » 1,2	
100/80-50/40	» 0,6 » 1,0	
60/40-14/10	» 0,2 » 0,6	

(Измененная редакция, Изм. № 2).

## 3. Проведение испытаний

3.1. Испытанию подвергают три комплекта брусков

(Измененная редакция, Изм. № 2).

3.2. Испытание каждого комплекта брусков проводят на трех втулках

3.3. Цикл обработки одной втулки — 60 с

3.4. При определении съема металла по диаметру измерение внутреннего диаметра каждой втулки проводят до и после испытания в трех сечениях и двух взаимно перпендикулярных плоскостях.

3.5. Шероховатость обработанной поверхности измеряют на профилографе до и после обработки

3.6. Параметры шероховатости  $R_a$  втулок до обработки должны быть 10—15 мкм — при применении брусков зернистостями свыше 250/200 и в соответствии с табл. 3а — при применении брусков зернистостями 250/200 и менее.

(Введен дополнительно, Изм. № 2).

## 4. Обработка результатов

4.1. Для определения режущей способности брусков находят среднее арифметическое значение съема металла трех обрабатываемых втулок за одну минуту.

## ИНФОРМАЦИОННЫЕ ДАННЫЕ

**1. РАЗРАБОТАН И ВНЕСЕН Министерством станкостроительной и инструментальной промышленности**

### ИСПОЛНИТЕЛИ

**В. Г. Сафронов**, канд. техн. наук; **Р. Ф. Кохан**, канд. техн. наук; **А. Е. Горбунов**, канд. техн. наук; **Ю. С. Сире**, канд. техн. наук; **Л. В. Бейлина**, канд. техн. наук; **Л. И. Кашкина**

**2. УТВЕРЖДЕН И ВВЕДЕН В ДЕЙСТВИЕ** Постановлением Государственного комитета СССР по стандартам от 18.01.83 № 220

**3. Срок проверки — 1993 г.**

**4. Стандарт полностью соответствует СТ СЭВ 204—75**

**5. ВВЕДЕН ВПЕРВЫЕ**

**6. ССЫЛОЧНЫЕ НОРМАТИВНО-ТЕХНИЧЕСКИЕ ДОКУМЕНТЫ**

Обозначение НТД, на который дана ссылка	Номер пункта
ГОСТ 12 3 023—80	2 13
ГОСТ 15 001—88	3 4
ГОСТ 380—71	2 10
ГОСТ 5959—80	5 5
ГОСТ 9013—59	4 2
ГОСТ 9206—80	2 3
ГОСТ 9378—75	4 8
ГОСТ 10354—82	5 4
ГОСТ 18088—83	5 8
ГОСТ 24634—81	5 5

**7. ПЕРЕИЗДАНИЕ [февраль 1989 г.] с Изменениями № 1, 2, утвержденными в марте 1987 г., июне 1988 г. (ИУС 6—87, 9—88)**

**8. Проверен в 1988 г. Срок действия продлен до 01.01.94 [Постановление Госстандарта СССР от 16.06.88 № 1840]**

Редактор *М. А. Глазунова*  
Технический редактор *Э. В. Митяй*  
Корректор *Л. В. Сницарчук*

Сдано в наб 25 01 89 Подп в печ 20 03 89 1,0 усл п л 1,0 усл кр-отт 0,84 уч-изд. л.  
Тираж 6000 Цена 5 коп

Ордена «Знак Почета» Издательство стандартов, 123840, Москва, ГСП,  
Новопресненский пер., д. 3  
Вильнюсская типография Издательства стандартов, ул. Даряус и Гирено, 39 Зак 379

**Изменение № 3 ГОСТ 25594—83 Бруски алмазные хонинговальные. Технические условия**

**Утверждено и введено в действие Постановлением Государственного комитета СССР по управлению качеством продукции и стандартам от 15.03.91 № 266**

**Дата введения 01.01.92**

**На обложке, первой странице и во вводной части исключить ссылку: СТ СЭВ 204—75.**

Вводную часть дополнить словами: «Требования настоящего стандарта в части разд. 1, 2, 4, 5 и п. 3.4 являются обязательными, другие требования — рекомендуемыми».

Пункт 1.1. Чертеж, таблица 1, пример условного обозначения. Заменить обозначения: *B* на *W*, *H* на *T*, *s* на *X*.

Пункт 2.3. Таблица 2. Графа «Марка». Заменить обозначение: А2 на А2, А3.

Пункт 2.10. Заменить ссылку: ГОСТ 380—71 на ГОСТ 380—88.

Пункт 2.12. Таблица 3. Графа «Длина бруска». Заменить значения: 45 на 40, 80 на 75.

Раздел 2 дополнить пунктами — 2.15, 2.16: «2.15. На нижней опорной стороне бруска длиной 100 мм и более должны быть четко нанесены:

товарный знак предприятия-изготовителя;

марка и зернистость алмазного порошка;

*(Продолжение см. с. 70)*



относительная концентрация алмазов;  
марка связки;  
номер партии;  
год изготовления (две последние цифры).

На брусках длиной менее 100 мм маркируется только товарный знак и зернистость алмазного порошка.

В паспорте дополнительно должны быть указаны условное обозначение бруска, твердость и обозначение стандарта.

**Примечания**

1. Допускается наносить маркировку на алмазоносном слое.

2. На брусках шириной до 3 мм допускается наносить маркировку на ярлыке.

2 16. Остальные требования к маркировке и упаковка — по ГОСТ 18088—83»

Пункт 3 4. Второй абзац исключить.

Раздел 5 изложить в новой редакции

**«5. Транспортирование и хранение**

Транспортирование и хранение — по ГОСТ 18088—83».

(ИУС № 6 1991 г.)