

ГОСТ 25399—90

МЕЖГОСУДАРСТВЕННЫЙ СТАНДАРТ

---

**ПЛАСТИНЫ ТВЕРДОСПЛАВНЫЕ  
НАПАИВАЕМЫЕ ТИПА 14**

**КОНСТРУКЦИЯ И РАЗМЕРЫ**

Издание официальное



Москва  
Стандартинформ  
2006

## ПЛАСТИНЫ ТВЕРДОСПЛАВНЫЕ НАПАИВАЕМЫЕ

## ТИПА 14

## Конструкция и размеры

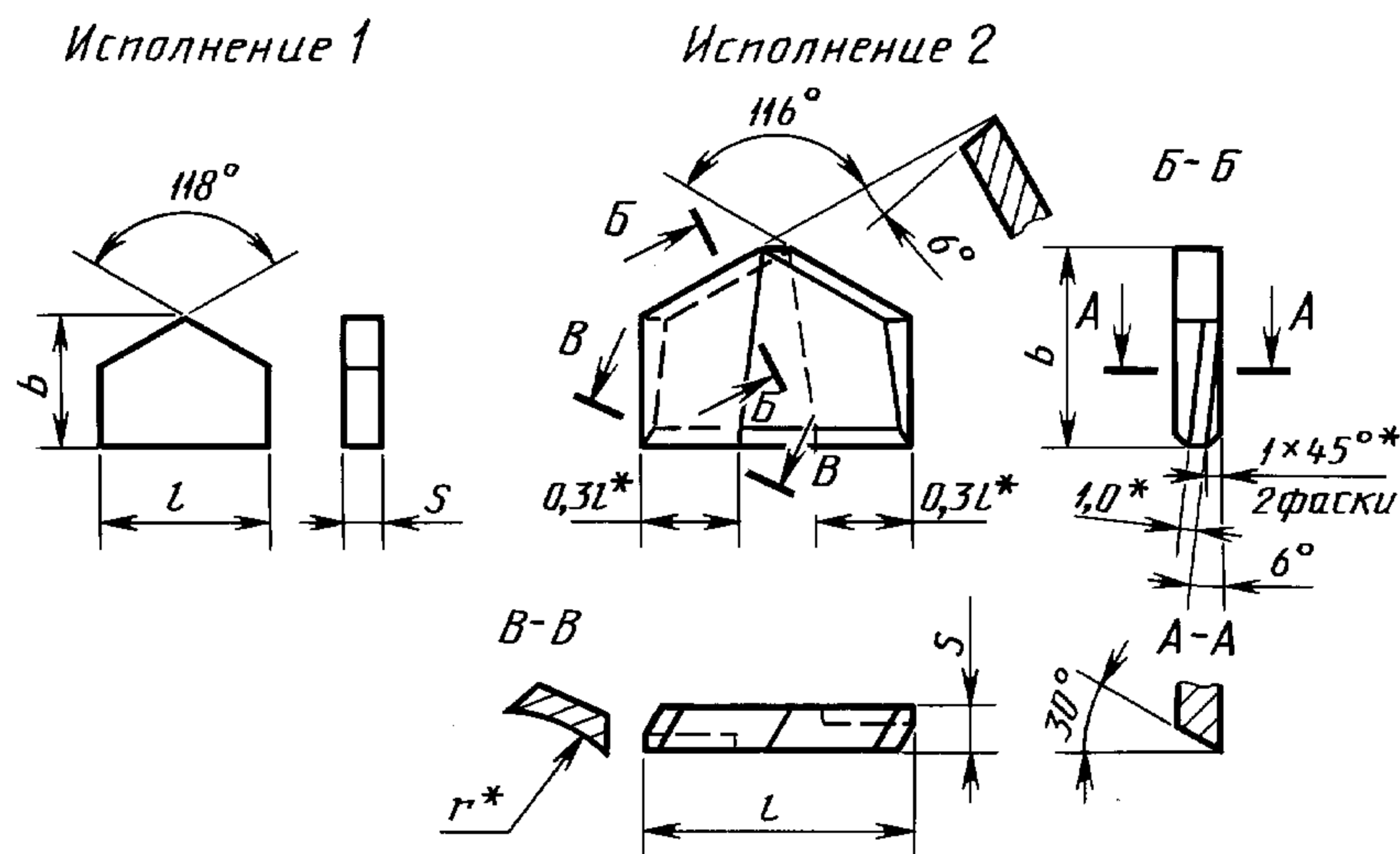
Hard metal brazed tips, type 14. Design and dimensions

ГОСТ  
25399—90МКС 25.100  
77.160  
ОКП 19 6000

Дата введения 01.07.93

1. Настоящий стандарт распространяется на пластины для спиральных сверл и сверл с прямыми канавками.

2. Конструкция и размеры пластин должны соответствовать указанным на чертеже и в табл. 1.



\* Размеры для пресс-форм.

П р и м е ч а н и е. Закругление на передней грани плавно уменьшается от  $r$  у основания до нуля у вершины.

Таблица 1

Размеры в мм

Обозначение пластин	Исполнение	$l$	$b$	$s$	$r$	Основное применение	Дополнительное применение	Применение по специальному заказу
14011	—	5,5	5,6	0,9	—	№ 4, № 10	№ 2, № 8, № 9, № 11	№ 6
14131		6,0	6,0	1,0		№ 4, № 10	№ 2, № 8, № 9, № 11	№ 6
14031				1,4		№ 4, № 10	№ 2, № 8, № 9, № 11	№ 6

Размеры в мм

Обозначение пластин	Исполнение	<i>l</i>	<i>b</i>	<i>s</i>	<i>r</i>	Основное применение	Дополнительное применение	Применение по специальному заказу	
14051	1	6,5	6,0	1,4	—	№ 4, № 10	№ 2, № 8, № 9, № 11	№ 6	
14071		7,0	6,3			1,6	№ 4, № 10	№ 2, № 8, № 9, № 11	№ 6
14091		7,5					№ 4, № 10	№ 2, № 8, № 9, № 11	№ 6
14111		8,0	7,1	1,7		№ 4, № 10	№ 2, № 8, № 9, № 11	№ 6	
14151		8,5				№ 10	№ 2, № 4, № 8, № 9, № 11	№ 6	
14251		9,0	8,0	1,7		№ 10	№ 2, № 4, № 8, № 9, № 11	№ 6	
14171				2,0		№ 10	№ 2, № 4, № 8, № 9, № 11	№ 6	
14271		9,5	8,0	1,7		№ 10	№ 2, № 4, № 8, № 9, № 11	№ 6	
14191				2,0		№ 10	№ 2, № 4, № 8, № 9, № 11	№ 6	
14211				10,0		8,5	№ 10	№ 2, № 4, № 8, № 9, № 11	№ 6
14291		9,0	1,7			№ 10	№ 2, № 4, № 8, № 9, № 11	№ 6	
14312		2	10,8	9,0		1,7	3,5	№ 4, № 10	№ 6, № 8, № 9, № 11
14332	11,8		10,0	2,0	№ 4, № 10			№ 6, № 8, № 9, № 11	№ 2
14352	13,0		11,0	2,5	№ 4, № 10			№ 6, № 8, № 9, № 11	№ 2
14372	14,0		12,0		№ 4, № 10			№ 6, № 8, № 9, № 11	№ 2
14392	15,0		13,0	3,0	№ 4, № 10	№ 6, № 8, № 9, № 11		№ 2	
14412	16,0		14,0		№ 4, № 10	№ 6, № 9, № 11		№ 2, № 8	
14432	17,0		15,0		5,0	№ 4, № 10		№ 6, № 9, № 11	№ 2, № 8
14452	18,0		16,0			№ 4, № 10		№ 6, № 9, № 11	№ 2, № 8
14472	19,0	17,0	№ 4, № 10	№ 6, № 9, № 11		№ 2, № 8			

Продолжение табл. 1

Размеры в мм

Обозначение пластин	Исполнение	<i>l</i>	<i>b</i>	<i>s</i>	<i>r</i>	Основное применение	Дополнительное применение	Применение по специальному заказу
14492	2	20,0	18,0	3,5	5,0	№ 4, № 10	№ 6, № 8, № 9, № 11	№ 2
14512		21,0				№ 4, № 10	№ 6, № 9, № 11	№ 2, № 8
14532		22,0				№ 4, № 9, № 10	№ 6, № 11	№ 2, № 8
14552		23,0				№ 4, № 9, № 10	№ 6, № 11	№ 2, № 8
14572		24,0				№ 4, № 9, № 10	№ 6, № 11	№ 2, № 8
14592		25,0	20,0	4,5	8,0	№ 4, № 9, № 10	№ 6, № 11	№ 2, № 8
14612		26,0				№ 9, № 10	№ 4, № 6, № 11	№ 2, № 8
14632		27,5				№ 9, № 10	№ 4, № 6, № 11	№ 2, № 8
14652		28,5				№ 9, № 10	№ 4, № 6, № 11	№ 2, № 8
14672		29,5	22,0	5,0	10,0	№ 9, № 10	№ 4, № 6, № 11	№ 2, № 8
14692		30,5				№ 9, № 10	№ 4, № 6, № 11	№ 2, № 8
14712		31,5				№ 9, № 10	№ 4, № 6, № 11	№ 2, № 8
14732		33,5	24,0	6,0	10,0	№ 10	№ 4, № 6, № 9, № 11	№ 2, № 8
14752		36,5				№ 10	№ 4, № 6, № 9, № 11	№ 2, № 8
14772		39,5				№ 10	№ 4, № 6, № 9, № 11	№ 2, № 8
14792		42,0	26,0	6,0	10,0	№ 10	№ 4, № 6, № 9, № 11	№ 2, № 8
14812		44,0				№ 10	№ 4, № 6, № 11	№ 2, № 8, № 9
14832		47,0	28,0	6,0	10,0	№ 10	№ 4, № 6, № 11	№ 2, № 8, № 9
14852		50,0				№ 10	№ 4, № 6, № 11	№ 2, № 8, № 9
14872		52,0				№ 10	№ 4, № 6, № 11	№ 2, № 8, № 9

П р и м е ч а н и е. Пластины повышенной степени точности, предназначенные для пайки в пазах, изготавливаются по специальному заказу.

3. Условное обозначение пластин — по ГОСТ 25393.

4. Ориентировочная масса пластин указана в приложении.

5. Технические требования — по ГОСТ 2209.

6. Применяемые марки сплавов; № 2 — Т15К6, № 4 — Т5К10, № 6 — ТТ7К12; № 8 — ВК6-М, ВК6-ОМ, № 9 — ВК6, № 10 — ВК8, № 11 — ВК10-ХОМ.

Т а б л и ц а 2

## Ориентировочная масса

Обозначение пластин	Ориентировочная масса пластин в г из твердого сплава марок					
	T15K6	T5K10	TT17K12	BK6-OM, BK6-M, BK6	BK8	BK10-XOM
14011	0,26	0,29	0,30	0,34	0,34	0,34
14131	0,34	0,38	0,40	0,45	0,44	0,44
14031	0,49	0,55	0,56	0,63	0,62	0,62
14051	0,52	0,58	0,60	0,68	0,67	0,67
14071	0,65	0,64	0,76	0,85	0,84	0,85
14091	0,70	0,79	0,82	0,92	0,91	0,92
14111	0,86	0,96	0,99	1,12	1,10	1,11
14151	0,90	1,01	1,04	1,17	1,16	1,17
14251	1,14	1,29	1,33	1,51	1,49	1,50
14171	1,36	1,53	1,58	1,78	1,75	1,76
14271	1,18	1,34	1,39	1,57	1,55	1,56
14191	1,42	1,59	1,64	1,85	1,82	1,83
14211	1,60	1,78	1,84	2,07	2,04	2,05
14291	1,43	1,63	1,68	1,89	1,87	1,88
14312	1,12	1,28	1,32	1,49	1,47	1,48
14332	1,59	1,80	1,86	2,10	2,08	2,09
14352	2,27	2,57	2,66	3,00	2,96	2,98
14372	2,66	3,02	3,12	3,52	3,48	3,50
14392	3,08	3,49	3,61	4,07	4,02	4,05
14412	4,14	4,70	4,85	5,48	5,41	5,45
14432	5,04	5,72	5,90	6,67	6,59	6,64
14452	5,56	6,31	6,51	7,36	7,27	7,32
14472	6,19	7,03	7,25	8,19	8,09	8,15
14492	7,88	8,95	9,23	10,40	10,30	10,37
14512	8,22	9,33	9,63	10,90	10,80	10,87
14532	8,54	6,69	10,00	11,20	11,20	11,28
14552	9,93	11,30	11,60	13,10	13,00	13,09
14572	10,30	11,70	12,00	13,60	13,40	13,49
14592	14,20	16,10	16,60	18,80	18,60	18,73
14612	14,60	16,60	17,20	19,40	19,20	19,35
14632	15,30	17,30	17,90	20,20	19,90	20,04
14652	15,70	17,80	18,40	20,80	20,50	20,64
14672	19,70	22,40	23,10	26,10	25,80	25,98
14692	20,20	23,00	23,70	26,80	26,50	26,68
14712	20,80	23,50	24,30	27,50	27,10	27,29
14732	24,20	27,50	28,30	32,00	31,60	31,82
14752	25,50	29,00	29,90	33,80	33,40	33,63
14772	25,80	29,20	30,20	34,10	33,70	33,93
14792	37,90	43,00	44,40	50,00	49,50	49,85
14812	39,10	44,10	45,80	52,00	51,00	51,35
14832	40,70	46,20	47,70	54,00	53,00	53,40
14852	47,00	53,00	55,00	62,00	61,00	61,43
14872	69,00	78,00	80,00	91,00	90,00	90,60



**ИНФОРМАЦИОННЫЕ ДАННЫЕ**

- 1. РАЗРАБОТАН И ВНЕСЕН Министерством металлургии СССР**
- 2. УТВЕРЖДЕН И ВВЕДЕН В ДЕЙСТВИЕ Постановлением Государственного комитета СССР по управлению качеством продукции и стандартам от 31.10.90 № 2760**
- 3. ВЗАМЕН ГОСТ 25399—82**
- 4. Стандарт полностью соответствует СТ СЭВ 127—74**
- 5. ССЫЛОЧНЫЕ НОРМАТИВНО-ТЕХНИЧЕСКИЕ ДОКУМЕНТЫ**

Обозначение НТД, на который дана ссылка	Номер пункта
ГОСТ 2209—90	5
ГОСТ 25393—90	3

- 6. ПЕРЕИЗДАНИЕ**