

ГОСТ 24257—80

МЕЖГОСУДАРСТВЕННЫЙ СТАНДАРТ

**ПЛАСТИНЫ РЕЖУЩИЕ СМЕННЫЕ
МНОГОГРАННЫЕ ТВЕРДОСПЛАВНЫЕ
РОМБИЧЕСКОЙ ФОРМЫ С УГЛОМ 55°,
С ОТВЕРСТИЕМ
И СТРУЖКОЛОМАЮЩИМИ КАНАВКАМИ
НА ДВУХ СТОРОНАХ
КОНСТРУКЦИЯ И РАЗМЕРЫ**

Издание официальное



Москва
Стандартинформ
2006

ПЛАСТИНЫ РЕЖУЩИЕ СМЕННЫЕ
МНОГОГРАННЫЕ ТВЕРДОСПЛАВНЫЕ
РОМБИЧЕСКОЙ ФОРМЫ С УГЛОМ 55°,
С ОТВЕРСТИЕМ И СТРУЖКОЛОМАЮЩИМИ
КАНАВКАМИ НА ДВУХ СТОРОНАХ

ГОСТ
24257—80

Конструкция и размеры

Rhombic throw-away (indexable) carbide cutting inserts
with 55° included angle, with cylindrical holes
and chip-breaking flutes on both faces.
Design and dimensions

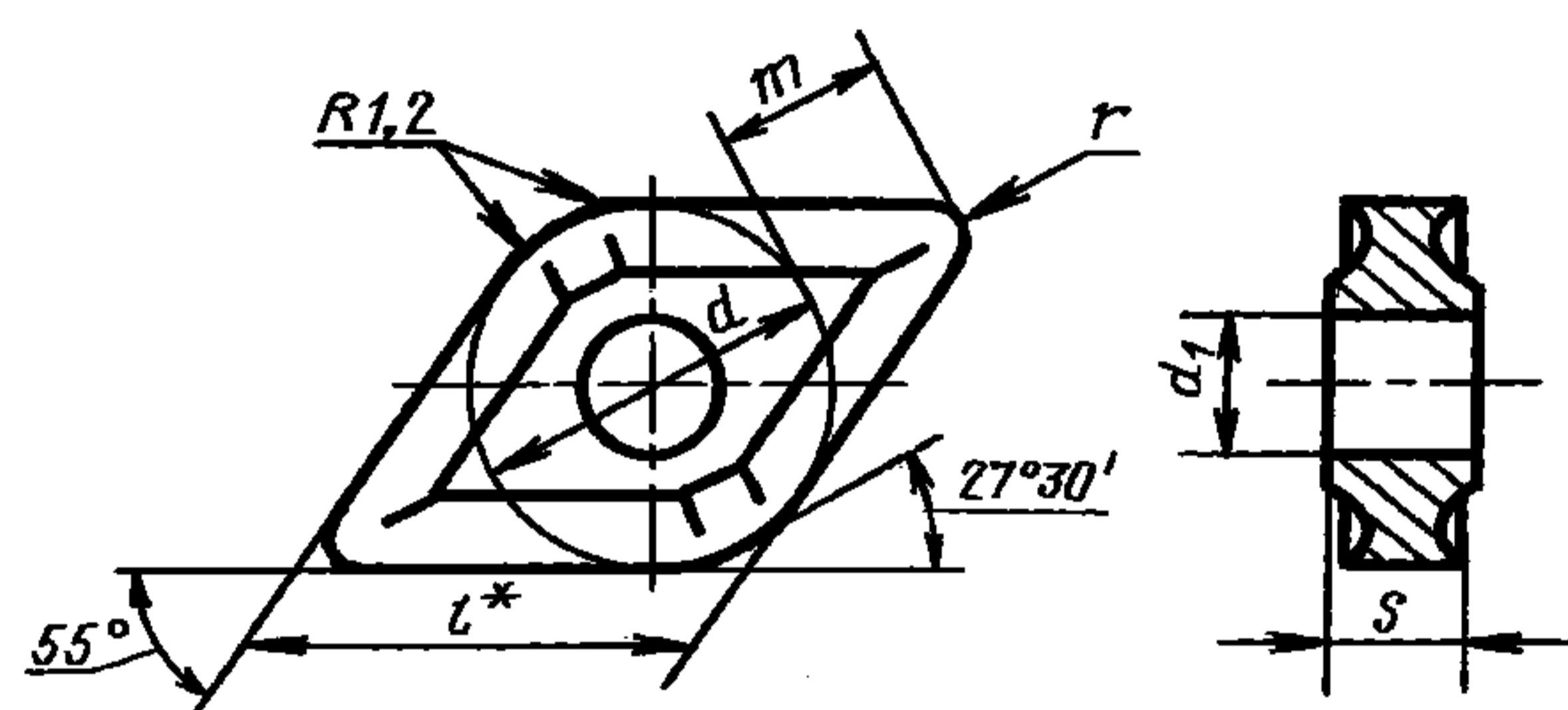
МКС 25.100
77.160
ОКП 19 6000

Дата введения 01.01.82

Требования настоящего стандарта являются обязательными.
(Введен дополнительно, Изм. № 2).

1. (Исключен, Изм. № 1).

2. Конструкция и размеры пластин должны соответствовать указанным на чертеже и в таблице.



* Размер для справок.

мм

Обозначение пластин класса допуска М			l	d	d ₁	s	r	m
цифровое	буквенно-цифровое	Применяемость*						
13125—150408	DNMG-150408		15,5	12,700	5,16	4,76	0,8	6,478
13125—150412	DNMG-150412						1,2	6,015
13125—150604	DNMG-150604					6,35	0,4	6,939
13125—150608	DNMG-150608						0,8	6,478
13125—150612	DNMG-150612						1,2	6,015
13125—150616	DNMG-150616						1,6	5,552
13125—190608	DNMG-190608		19,3	15,875	6,35	0,8	8,327	
13125—190612	DNMG-190612					1,2	7,865	
13125—190616	DNMG-190616					1,6	7,402	

* См. приложение 4.

С. 2 ГОСТ 24257—80

Пример условного обозначения при заказе пластины из твердого сплава марки ВК6-ОМ длиной режущей кромки $l = 15,5$ мм, толщиной $s = 4,76$ мм, радиусом $r = 0,8$ мм:

19 6516 0438 150408

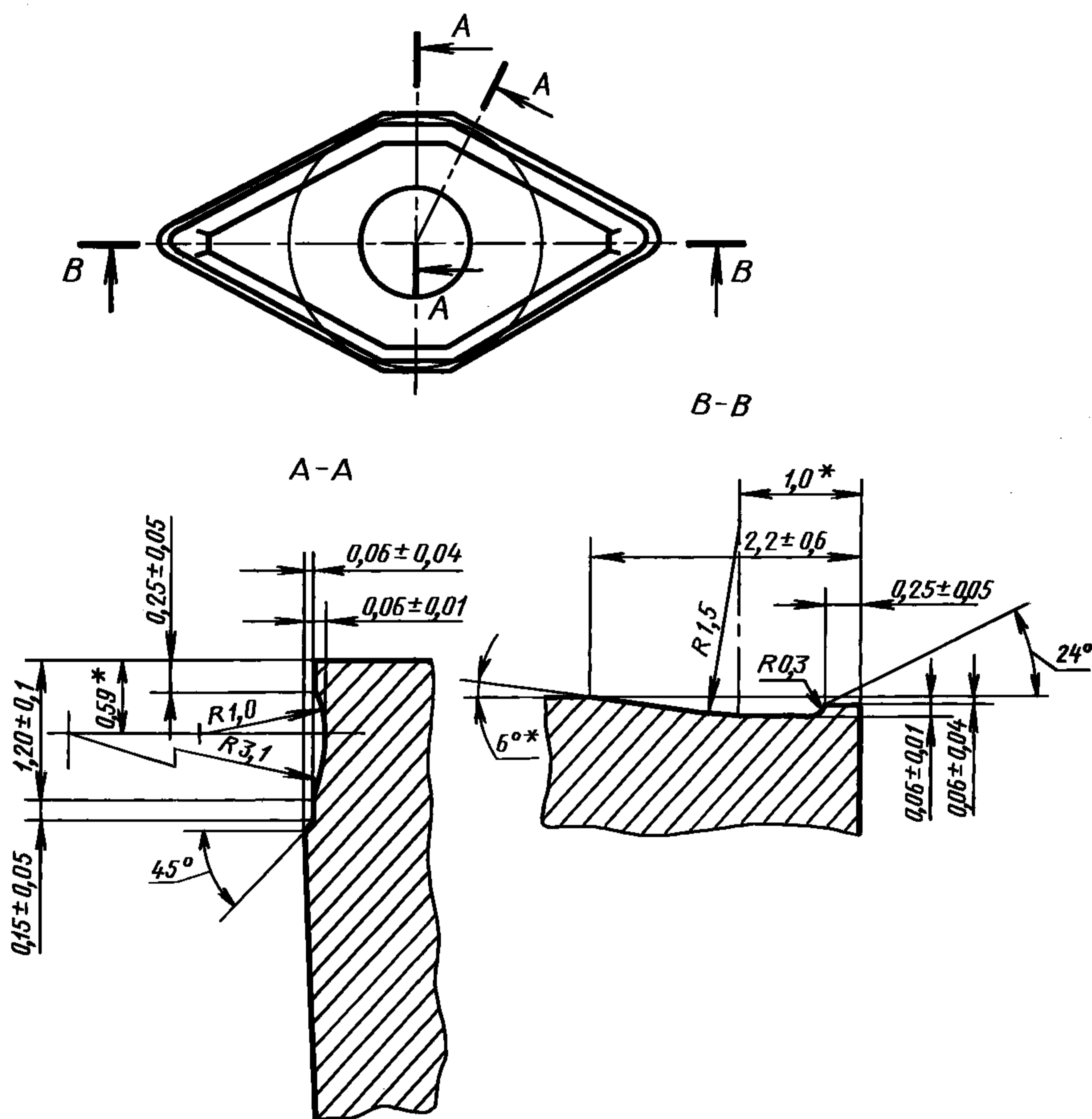
(Измененная редакция, Изм. № 1, 2).

3. Форма и размеры стружколомающих канавок указаны в приложении 1.
4. Ориентировочная масса пластин указана в приложении 2.
5. Система обозначений пластин — по ГОСТ 19042.
6. Технические требования — по ГОСТ 19086.
7. Применяемые марки сплавов указаны в приложении 3.

(Введен дополнительно, Изм. № 2).

ПРИЛОЖЕНИЕ 1
Рекомендуемое

Форма и размеры стружечных канавок на передней поверхности пластин



* Размеры для справок.

Обозначение пластин	Ориентировочная масса пластин, г		
	из твердого сплава марок		из твердого сплава с покрытием
	T15K6	BK6-OM	ВП1255
13125—150408	6,83	8,86	8,20
13125—150412	6,70	8,69	8,05
13125—150608	9,10	11,80	10,90
13125—150612	8,90	11,60	10,68
13125—150616	8,70	11,20	10,44
13125—190608	14,30	18,60	17,15
13125—190616	13,90	18,00	16,70

ПРИЛОЖЕНИЕ 2. (Измененная редакция, Изм. № 2).

Применяемые марки сплавов пластин

Цифровое обозначение пластин	Основное применение	Дополнительное применение	Применение по специальному заказу	
13125—150408 13125—150412	—	—	№ 2, № 7, № 11	
13125—150604 13125—150608 13125—150612	№ 2, № 7, № 11		—	
13125—150616	№ 7, № 11		№ 2	
13125—190608 13125—190612 13125—190616	—		—	№ 2, № 7, № 11

Применяемость пластин

d	Обозначение	Пластины со стружколомающими канавками на одной стороне				
		радиус при вершине r_ϵ				
		0,4	0,8	1,2	1,6	2,4
12,7	DNMM 1504	++	++	++	++	+++
	DNMM 1506	++	+	+	+	+++
15,875	DNMM 1906	+++	++	++	++	++

Примечание. + — пластины основного применения, стандартизованные.
++ — пластины ограниченного применения, нестандартизованные.
+++ — пластины, не рекомендуемые для применения.

ПРИЛОЖЕНИЯ 3, 4. (Введены дополнительно, Изм. № 3).

ИНФОРМАЦИОННЫЕ ДАННЫЕ

1. РАЗРАБОТАН И ВНЕСЕН Министерством цветной металлургии СССР

2. УТВЕРЖДЕН И ВВЕДЕН В ДЕЙСТВИЕ Постановлением Государственного комитета СССР по стандартам от 19.06.80 № 2915

3. В настоящий стандарт введен международный стандарт ИСО 3364—85 «Пластины сменные твердосплавные с радиусами при вершине с цилиндрическим крепежным отверстием. Размеры» в части пластин DNMG

4. ВВЕДЕН ВПЕРВЫЕ

5. ССЫЛОЧНЫЕ НОРМАТИВНО-ТЕХНИЧЕСКИЕ ДОКУМЕНТЫ

Обозначение НТД, на который дана ссылка	Номер пункта
ГОСТ 19042—80	5
ГОСТ 19086—80	6

6. Ограничение срока действия снято Постановлением Госстандарта СССР от 29.12.90 № 3634

7. ИЗДАНИЕ с Изменениями № 1, 2, утвержденными в октябре 1984 г., декабре 1990 г. (ИУС 2—85, 4—91)