



**ГОСУДАРСТВЕННЫЙ СТАНДАРТ
СОЮЗА ССР**

ГРЕБЕНКИ РЕЗЬБОНАРЕЗНЫЕ ПЛОСКИЕ

ТЕХНИЧЕСКИЕ УСЛОВИЯ

ГОСТ 2287—88

Издание официальное

Цена 5 коп. БЗ 8—88/547

**ГОСУДАРСТВЕННЫЙ КОМИТЕТ СССР ПО СТАНДАРТАМ
Москва**

ГРЕБЕНКИ РЕЗЬБОНАРЕЗНЫЕ ПЛОСКИЕ

Технические условия

Flat thread chasers
Specifications**ГОСТ****2287—88**

ОКП 39 2519

Срок действия с 01.01.90
до 01.01.95

Несоблюдение стандарта преследуется по закону

Настоящий стандарт распространяется на плоские гребенки в комплекте из 4 штук с вышлифованным и нешлифованным профилем, предназначенные для нарезания метрической резьбы по ГОСТ 24705—81, трубной цилиндрической резьбы по ГОСТ 6357—81 и дюймовой резьбы по ОСТ НКТП 1260.

1. ОСНОВНЫЕ РАЗМЕРЫ

1.1. Гребенки должны изготавливаться типов:

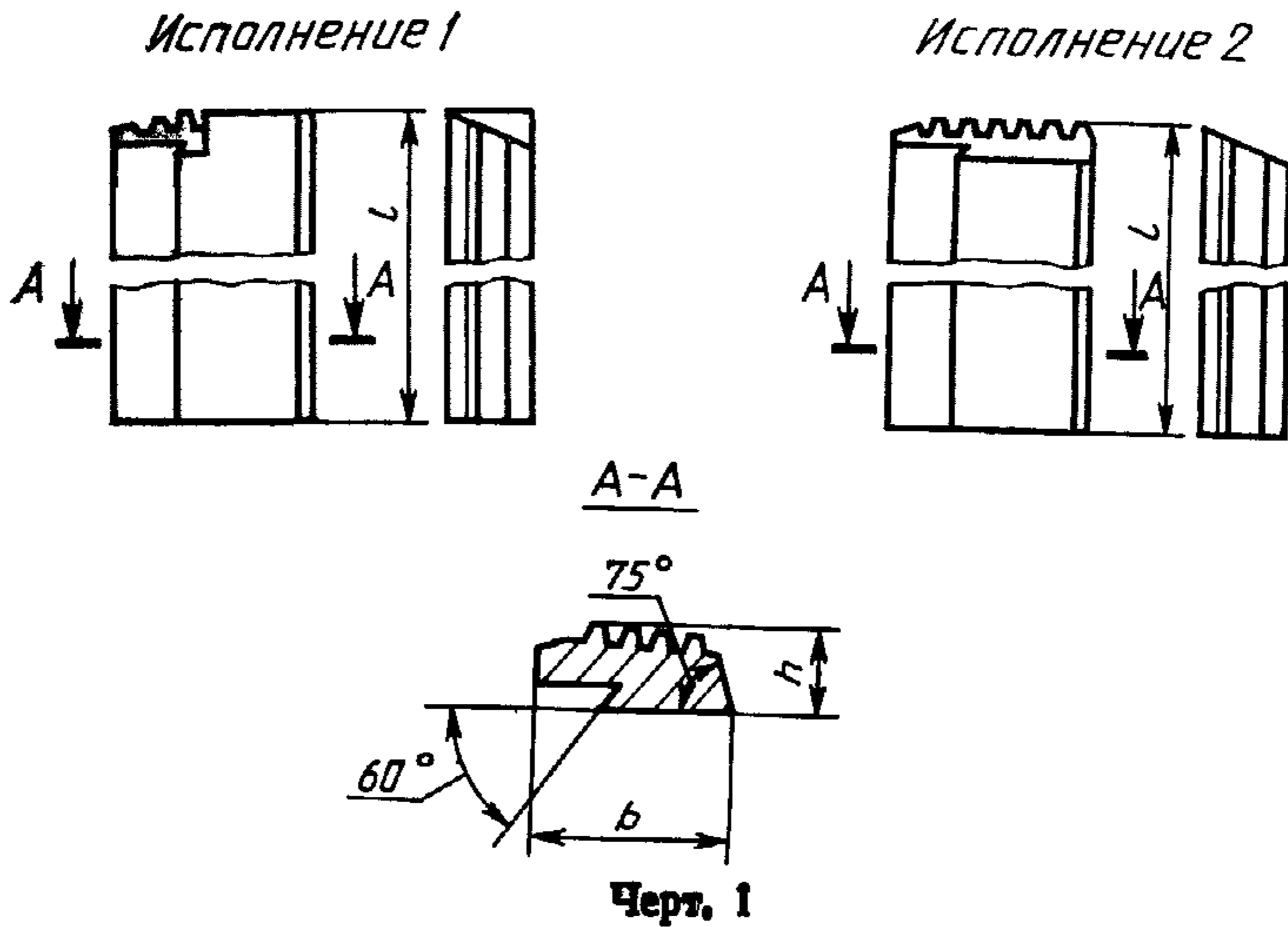
- 1 — с ласточкиным хвостом;
- 2 — без ласточкина хвоста.

1.2. Гребенки должны изготавливаться двух исполнений:

- 1 — с заточкой до впадины за первым зубом с полным профилем (для работы на станках без ходового винта);
- 2 — с заточкой по всей ширине гребенки (для работы на станках с ходовым винтом).

1.3. Основные размеры гребенок должны соответствовать указанным на черт. 1, 2 и в табл. 1—4.

Тип 1



Черт. 1

Таблица 1

Гребенки для метрической резьбы
мм

Комплект гребенок				Шаг резьбы P	h	b	l
Исполнение 1		Исполнение 2					
Обозначение	Применяемость	Обозначение	Применяемость				
2660-0101		2660-0102		1,00	7,5	19,5	50
2660-0103		2660-0104			9,0	20,0	75
2660-0105		2660-0106			10,0	25,0	75
2660-0107		2660-0108			7,5	19,5	50
2660-0109		2660-0112		1,25	9,0	20,0	75
2660-0113		2660-0114			10,0	25,0	75
2660-0115		2660-0116			7,5	19,5	50
2660-0117		2660-0118			9,0	20,0	75
2660-0119		2660-0122		1,50	7,5	19,5	50
2660-0123		2660-0124			9,0	20,0	75

мм

Комплект гребенок				Шаг резь- бы Р	h	b	l
Исполнение 1		Исполнение 2					
Обозначение	Применяемость	Обозначение	Применяемость				
2660-0125		2660-0126		1,50	9,0	20,0	100
2660-0127		2660-0128			10,0	25,0	75
2660-0129		2660-0132		1,75	7,5	19,5	50
2660-0133		2660-0134			9,0	20,0	75
2660-0135		2660-0136			10,0	25,0	100
2660-0137		2660-0138			7,5	19,5	75
2660-0139		2660-0142			9,0	20,0	50
2660-0143		2660-0144			2,00	7,5	75
2660-0145		2660-0146		2,00	9,0	20,0	100
2660-0147		2660-0148			10,0	25,0	75
2660-0149		2660-0152		2,50	10,0	25,0	75
2660-0153		2660-0154			10,0	25,0	100
2660-0155		2660-0156		3,00			75
2660-0157		2660-0158					
2660-0159		2660-0162		3,50			75
2660-0163		2660-0164			10,0	25,0	100
2660-0165		2660-0166		4,00			75
2660-0167		2660-0168					
2660-0169		2660-0172		4,50	16,0	40,0	
2660-0173		2660-0174			10,0	25,0	75
2660-0175		2660-0176		5,00			
2660-0177		2660-0178					
2660-0179		2660-0182		5,50	16,0	40,0	
2660-0183		2660-0184		6,00			

Пример условного обозначения комплекта гребенок типа 1 для метрической резьбы с нешлифованным профилем, с шагом 1,5 мм, с размерами $h=9$ мм, $b=20$ мм, $l=100$ мм, исполнения 1:

Комплект гребенок 2660-0125 ГОСТ 2287—88

То же, для комплекта гребенок с вышлифованным профилем:

Комплект гребенок 2660-0125 Ш ГОСТ 2287—88

Таблица 2

Гребенки для трубной резьбы
мм

Комплект гребенок				Число шагов на длине 25,4 мм	h	b	l
Исполнение 1		Исполнение 2					
Обозначение	Применяемость	Обозначение	Применяемость				
2686-0001		2686-0002		19	7,5	19,5	50
2686-0003		2686-0004			9,0	20,0	75
2686-0005		2686-0006			10,0	25,0	100
2686-0007		2686-0008			7,5	19,5	75
2686-0009		2686-0012		14	9,0	20,0	50
2686-0013		2686-0014			10,0	25,0	75
2686-0015		2686-0016			7,5	19,5	100
2686-0017		2686-0018			9,0	20,0	75
2686-0019		2686-0022		11	10,0	25,0	75
2686-0023		2686-0024			9,0	20,0	100
2686-0025		2686-0026			10,0	25,0	75

Пример условного обозначения комплекта гребенок типа 1 для трубной резьбы с нешлифованным профилем с числом шагов на длине 25,4 мм равным 19, с размерами $h=9$ мм, $b=20$ мм, $l=100$ мм, исполнения 1:

Комплект гребенок 2686-0005 ГОСТ 2287—88

То же, для комплекта гребенок с вышлифованным профилем:

Комплект гребенок 2686-0005 Ш ГОСТ 2287—88

Таблица 3

Гребенки для дюймовой резьбы
мм

Комплект гребенок				Число ниток на 1"	h	b	l
Исполнение 1		Исполнение 2					
Обозначение	Применяемость	Обозначение	Применяемость				
2664-0001		2664-0002		20	7,5	19,5	50
2664-0003		2664-0004			9,0	20,0	75
2664-0005		2664-0006			10,0	25,0	100
2664-0007		2664-0008		18	7,5	19,5	50
2664-0009		2664-0012			9,0	20,0	75
2664-0013		2664-0014			10,0	25,0	100
2664-0015		2664-0016		16	7,5	19,5	50

мм

Комплект гребенок				Число ниток на 1"	h	b	l
Исполнение 1		Исполнение 2					
Обозначение	Применяемость	Обозначение	Применяемость				
2664-0017		2664-0018		16	9,0	20,0	75
2664-0019		2664-0022					100
2664-0023		2664-0024			7,5	19,5	50
2664-0025		2664-0026		14	9,0	20,0	75
2664-0027		2664-0028					100
2664-0029		2664-0032			7,5	19,5	50
2664-0033		2664-0034		12	9,0	20,0	75
2664-0035		2664-0036					100
2664-0037		2664-0038			7,5	19,5	50
2664-0039		2664-0042		11	9,0	20,0	75
2664-0043		2664-0044					100
2664-0045		2664-0046			7,5	19,5	50
2664-0047		2664-0048		10	9,0	20,0	75
2664-0049		2664-0052					100
2664-0053		2664-0054		9			75
2664-0055		2664-0056					100
2664-0057		2664-0058		8			75
2664-0059		2664-0062					100
2664-0063		2664-0064		7	10,0	25,0	75
2664-0065		2664-0066					100
2664-0067		2664-0068					75
2664-0069		2664-0072		6			
2664-0073		2664-0074					
2664-0075		2664-0076		5			100
2664-0077		2664-0078		4,5	16,0	40,0	
2664-0079		2664-0082		4			

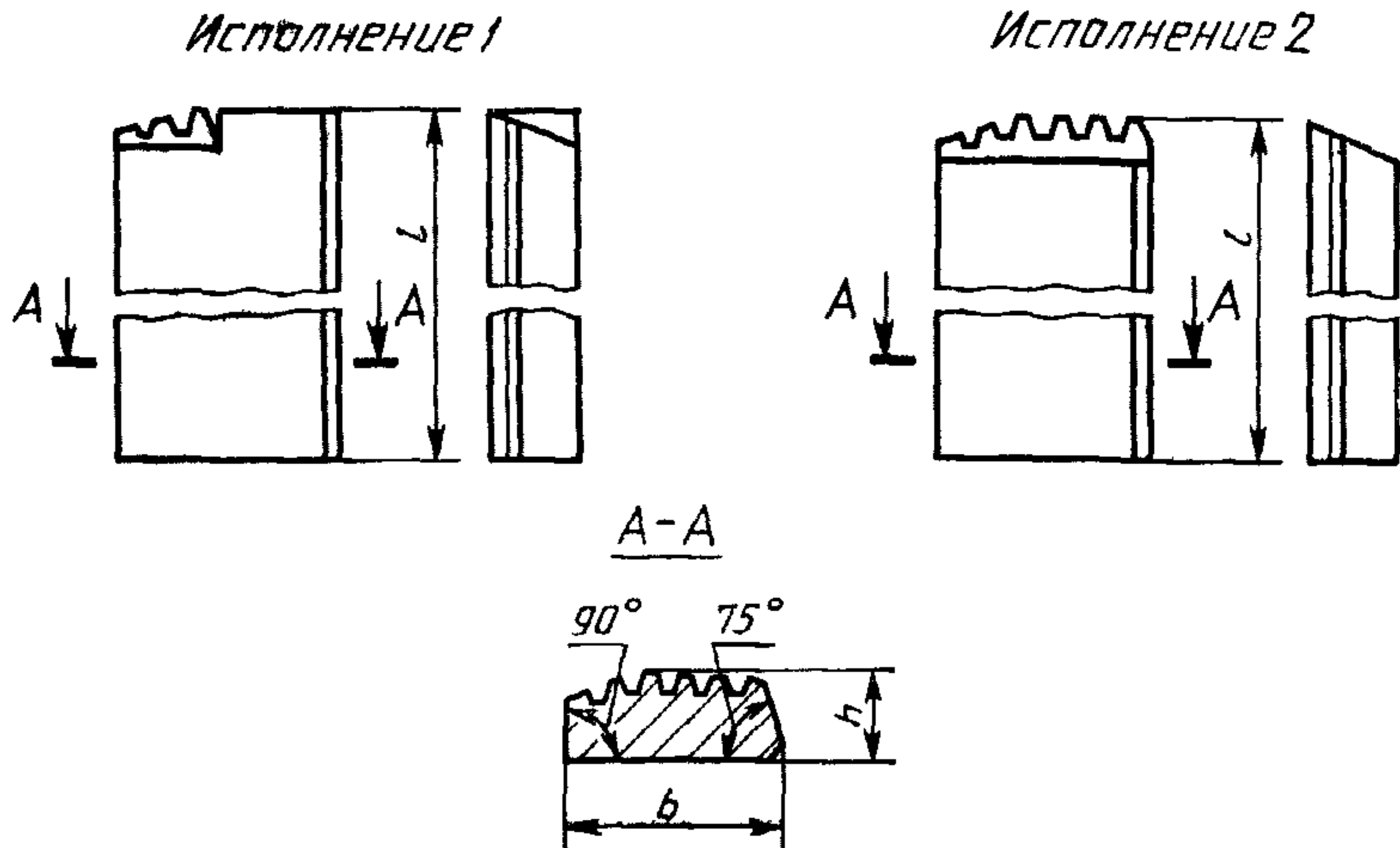
Пример условного обозначения комплекта гребенок типа 1 для дюймовой резьбы с нешлифованным профилем, с числом ниток на 1" равным 20, с размерами $h=9$ мм, $b=20$ мм, $l=100$ мм, исполнения 1:

Комплект гребенок 2664-0005 ГОСТ 2287—88

То же, для комплекта гребенок с вышлифованным профилем:

Комплект гребенок 2664-0005 Ш ГОСТ 2287—88

Тип 2



Черт. 2

Таблица 4

Гребенки для трубной резьбы
мм

Комплект гребенок				Число шагов на длине 25,4 мм	h	b	l	
Исполнение 1		Исполнение 2						
Обозначение	Применяемость	Обозначение	Применяемость					
2686-0031		2686-0032		19	11	29	100	
2686-0033		2686-0034		14	10	25		
2686-0035		2686-0036			11	29		
2686-0037		2686-0038		11	33	130		
2686-0039		2686-0042			10			25
2686-0043		2686-0044			11			29
2686-0045		2686-0046		18	33	130		
2686-0047		2686-0048			48			130

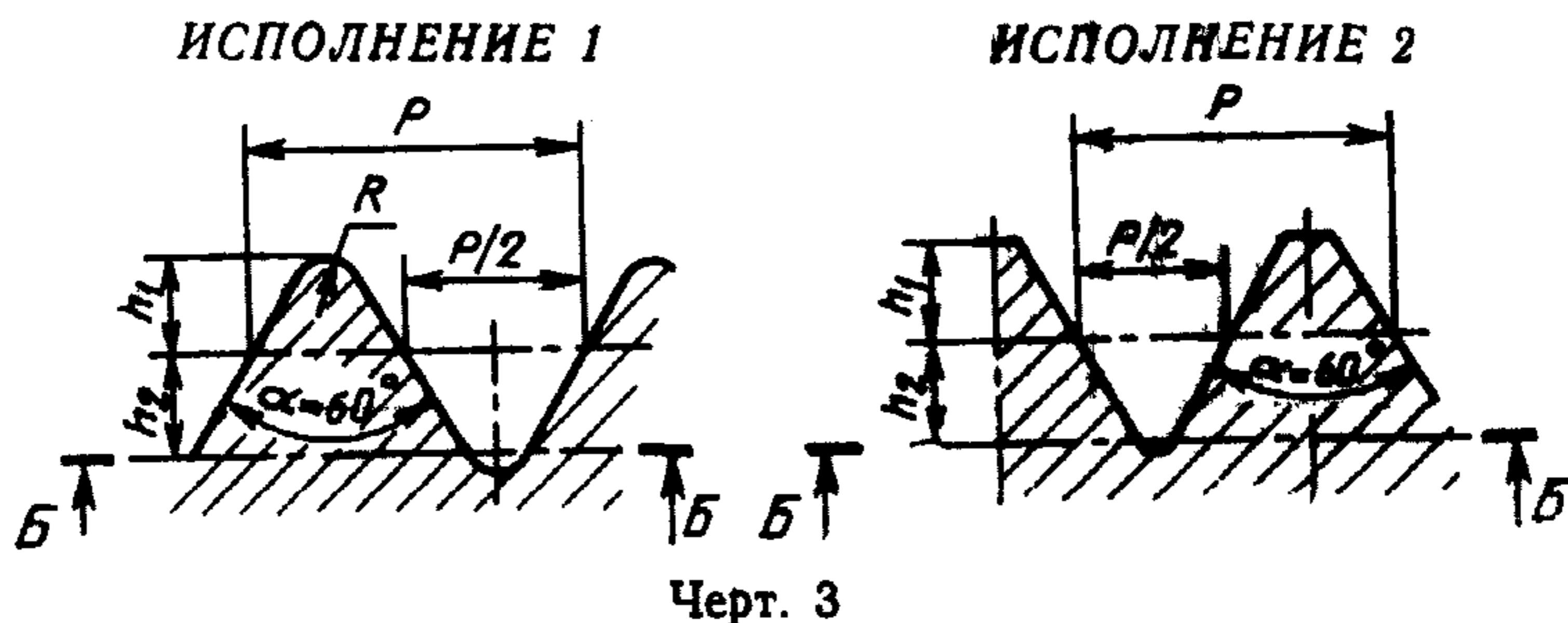
Пример условного обозначения комплекта гребенок для трубной резьбы с нешлифованным профилем, с числом шагов на длине 25,4 мм равным 14, с размерами $h=10$ мм, $b=25$ мм, $l=100$ мм, исполнения 1:

Комплект гребенок 2686-0033 ГОСТ 2287—88

То же, для комплекта гребенок с вышлифованным профилем:

Комплект гребенок 2686-0033 Ш ГОСТ 2287—88

1.4. Размеры профиля нарезки гребенок для нарезания метрической резьбы должны соответствовать указанным на черт. 3 и в табл. 5.



Черт. 3

Таблица 5

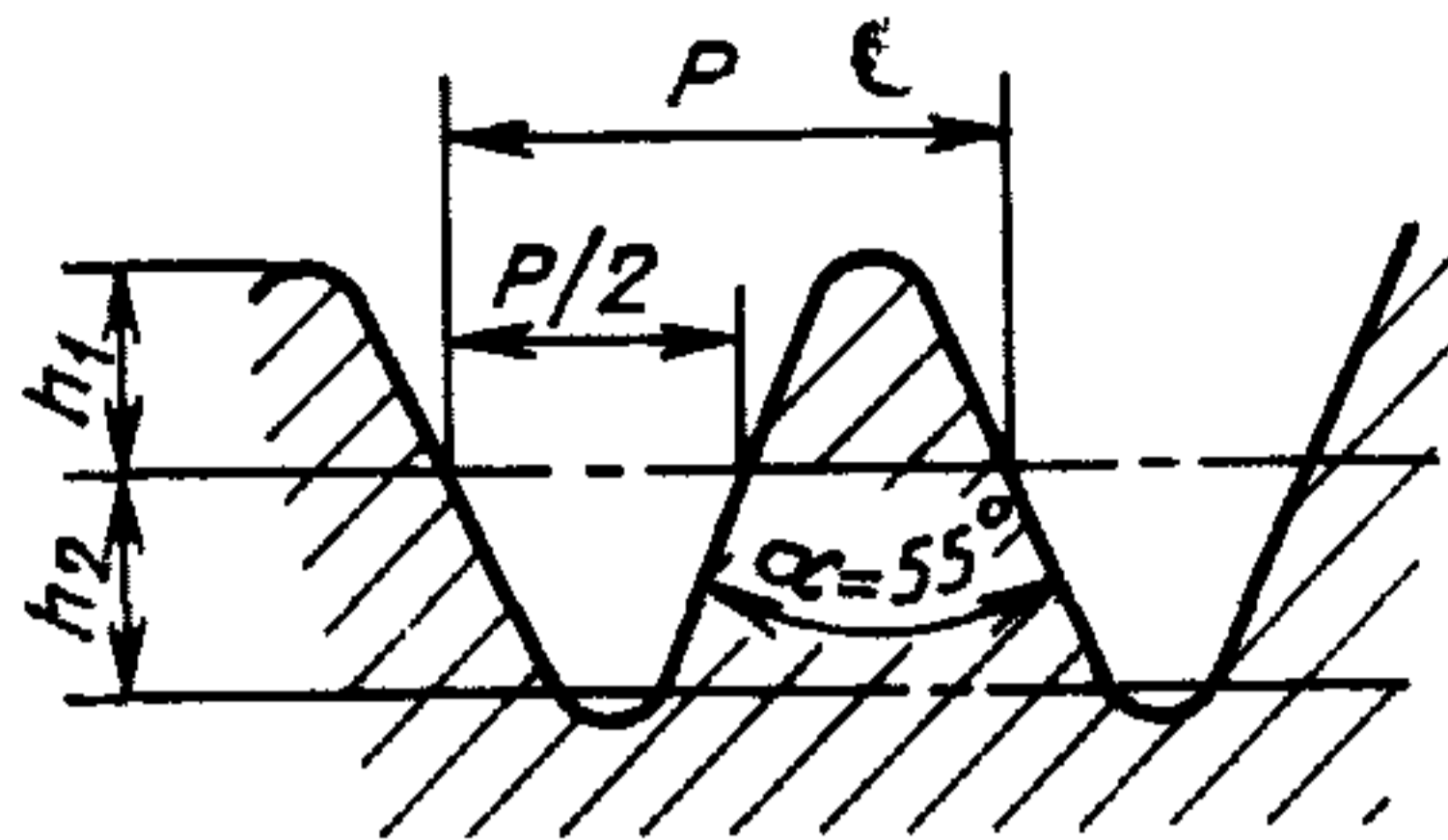
мм

Шаг P	Высота головки h_1		Высота ложки h_2 не менее	Пред. откл.	
	не менее	не более		шага P	половины угла профиля $\alpha/2$
1,00	0,288	0,320	0,325	$\pm 0,03$	$\pm 35'$
1,25	0,360	0,395	0,406		$\pm 30'$
1,50	0,433	0,470	0,487		$\pm 25'$
1,75	0,504	0,543	0,568		$\pm 20'$
2,00	0,577	0,617	0,650		$\pm 15'$
2,50	0,721	0,764	0,812		
3,00	0,864	0,910	0,974		
3,50	1,008	1,057	1,132		
4,00	1,152	1,203	1,299		
4,50	1,296	1,349	1,462		
5,00	1,440	1,495	1,625		
5,50	1,584	1,640	1,787		
6,00	1,728	1,786	1,950		

Примечания:

1. Размеры профиля нарезки указаны в нормальном сечении.
2. Профиль впадины ниже линии $B-B$ не регламентируется.
3. Радиус скругления R профиля исполнения 1 выполняется от $0,144 P$ до $0,12 P$ в зависимости от фактического размера.
4. Предельные отклонения шага относятся к расстоянию между любыми нитками нарезки на длине 25 мм.

1.5. Размеры профиля нарезки гребенок для трубной резьбы должны соответствовать указанным на черт. 4 и в табл. 6.



Черт. 4

Таблица 6

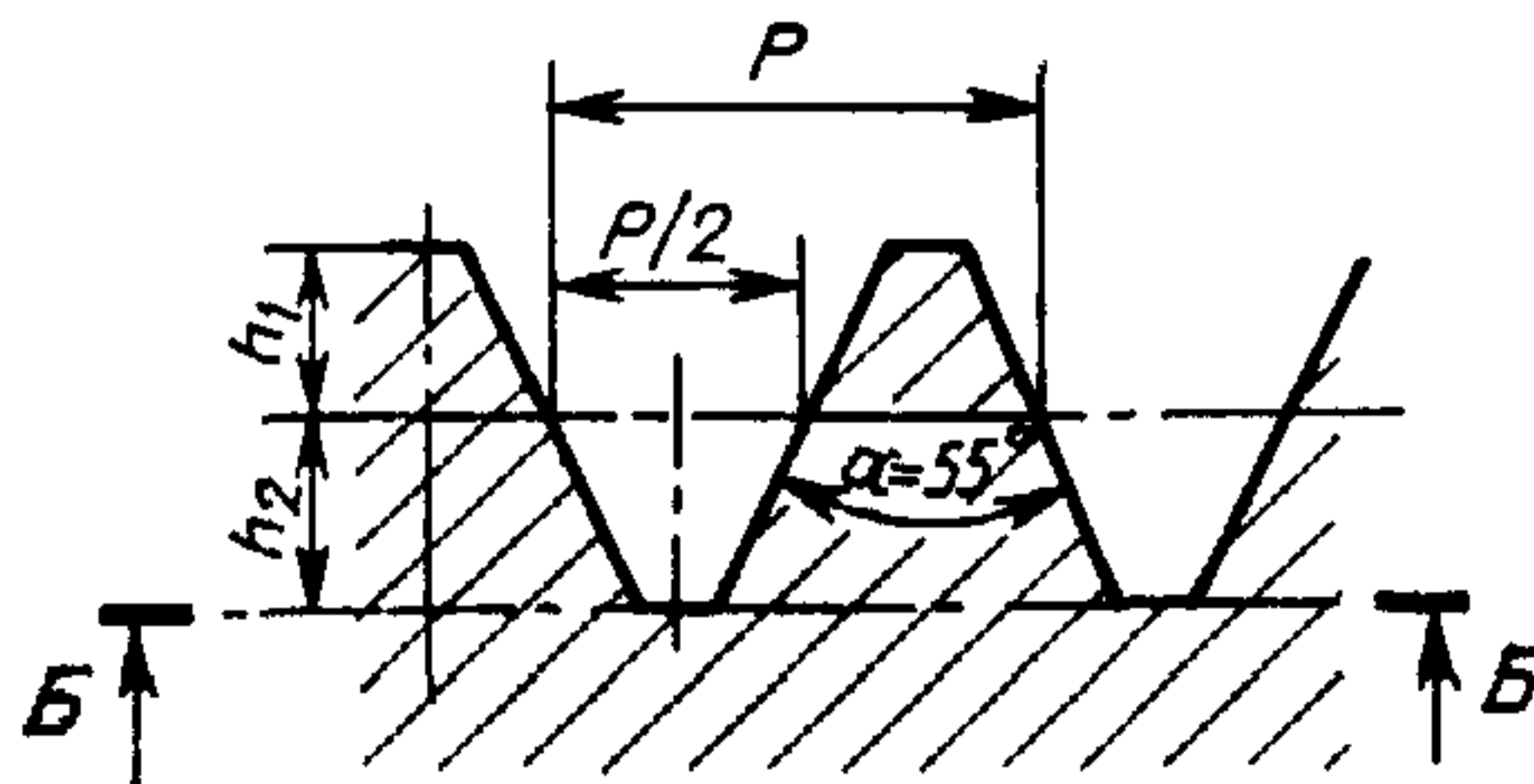
Размеры, мм

Число шагов на длине 25,4 мм	Шаг P	Высота головки h_1		Высота ножки h_2 , не менее	Пред. откл.	
		не менее	не более		шага P	половины угла профиля $\alpha/2$
19	1,337	0,47	0,51	0,34	±0,03	±35'
14	1,814	0,62	0,67	0,48		±30'
11	2,309	0,80	0,87	0,63		±25'

Примечания:

1. Размеры профиля указаны в нормальном сечении.
2. Предельные отклонения шага относятся к расстоянию между любыми нитками нарезки на длине 25 мм.

1.6. Размеры профиля нарезки гребенок для дюймовой резьбы должны соответствовать указанным на черт. 5 и в табл. 7.



Черт. 5

Размеры, мм

Число ниток на 1"	Шаг P	Высота головки h_1		Высота ножки h_2 , не менее	Пред. откл.	
		не менее	не более		шага P	половины угла профиля $\alpha/2$
20	1,270	0,440	0,48	0,407	$\pm 0,03$	$\pm 35'$
18	1,411	0,490	0,53	0,452		
16	1,588	0,545	0,59	0,509		
14	1,814	0,630	0,68	0,581		$\pm 30'$
12	2,117	0,730	0,79	0,678		
11	2,309	0,800	0,87	0,740		
10	2,540	0,875	0,95	0,813		$\pm 25'$
9	2,822	0,980	1,06	0,904		
8	3,175	1,100	1,19	1,017		
7	3,629	1,250	1,36	1,162		$\pm 20'$
6	4,233	1,460	1,58	1,356		
5	5,080	1,750	1,89	1,627		
4,5	5,644	1,840	2,09	1,807		
4	6,350	2,18	2,33	2,033		

Примечания:

1. Размеры профиля указаны в нормальном сечении.
2. Профиль впадины ниже линии $B-B$ не регламентируется.
3. Предельные отклонения шага относятся к расстоянию между любыми нитками нарезки на длине 25 мм.

1.7. Элементы конструкции и геометрические параметры гребенок указаны в приложении.

2. ТЕХНИЧЕСКИЕ ТРЕБОВАНИЯ

2.1. Гребенки должны быть изготовлены из быстрорежущей стали по ГОСТ 19265—73.

2.2. Твердость гребенок должна быть 63 . . . 65 HRC_a.

Твердость гребенок из быстрорежущей стали с содержанием ванадия 3% и более и кобальта 5% и более должна быть выше на 1—2 единицы HRC_a.

2.3. Параметры шероховатости поверхностей гребенок по ГОСТ 2789—73 не должны быть более, мкм:

задней поверхности режущей части	Rz 3,2
передней поверхности режущей части	Ra 0,63
профиля нарезки	Rz 10
профиля нарезки для гребенок с вышлифованным профилем	Rz 3,2
установочных и опорных поверхностей	Ra 1,25
остальных поверхностей	Rz 10

2.4. Профиль нарезки одного комплекта из четырех штук последовательно смещается на 0,25 шага.

Допуск смещения шага двух смежных гребенок комплекта не должен быть более, мм:

при шаге 1—1,5 мм (20—16 ниток на 1"; 19 шагов на длине 25,4 мм)	±0,03
при шаге резьбы 1,75—2,5 мм (14—9 ниток на 1"; 14—11 шагов на длине 25,4 мм)	±0,04
при шаге резьбы 3—6 мм (8—4 нитки на 1")	±0,05

2.5. Предельные отклонения размеров гребенок не должны превышать:

по высоте h .	
для гребенок высотой до 10 мм	+0,15 мм
св. 10 мм	+0,20 мм
по углам при основании:	
угла 60°	+40'
угла 75°	-20'
по ширине b и длине l	h 14

Разность размера h у гребенок одного комплекта не должна быть более 0,05 мм.

2.6. Допуск прямолинейности установочной и опорной поверхностей гребенок не должен превышать 0,11 мм, а для гребенок с вышлифованным профилем — 0,08 мм (допускается только вогнутость).

2.7. Допуск нарезаемой резьбы должен соответствовать:

для метрической резьбы — 6-й, 8-й степени точности по ГОСТ 16093—81;

для дюймовой резьбы — в пределах 2-го и 3-го классов точности по ОСТ НКТП 1261 и ОСТ НКТП 1262;

для трубной резьбы — в пределах классов точности А или В по ГОСТ 6357—81.

2.8. Средний и установленный периоды стойкости комплекта гребенок с углом режущей части $\phi=25^\circ$, установленных в головке, должны быть не менее указанных в табл. 8, при условиях испытаний, приведенных в разд. 4.

2.9. Критерием затупления комплекта гребенок является потеря точности нарезаемой резьбы или наличие дефектов, не допускаемых ГОСТ 1759.2—82.

Таблица 8
Размеры, мм

метрической		Комплект гребенок для нарезания резьбы						Период стойкости, мин					
		трубной			дюймовой			средний		установочный			
		Шаг Р	Обозначение размера резьбы	Число шагов на длине 25,4 мм	Обозначение размера резьбы, дюймы	Число ниток на 1"	Число вышлифованных профилем	с вышлифованным профилем	с вышлифованным профилем	с вышлифованным профилем			
6	1,00	—	—	—	—	—	—	—	—	—	—	—	—
8	1,25	—	—	—	—	—	—	—	—	—	—	—	—
10	1,50	—	—	—	—	—	—	—	—	—	—	—	—
12	1,75	1/4	—	—	—	20	1/4	—	—	—	—	—	—
—	—	—	—	19	5/16	18	—	—	—	—	—	—	—
16	2,00	3/8	—	—	3/8	16	—	—	—	—	—	—	—
—	—	—	—	—	7/16	14	—	—	—	—	—	—	—
20	2,50	1/2	14	—	1/2	12	—	—	—	—	—	—	—
—	—	—	—	—	5/8	11	—	—	—	—	—	—	—
24	3,00	3/4	—	—	3/4	10	—	—	—	—	—	—	—
—	—	—	—	—	7/8	9	—	—	—	—	—	—	—
30	3,50	1	—	—	1	8	—	—	—	—	—	—	—
—	—	—	—	—	1 1/8	7	—	—	—	—	—	—	—
36	4,00	1 1/4	11	—	1 1/4	6	—	—	—	—	—	—	—
—	—	—	—	—	1 1/2	5	—	—	—	—	—	—	—
—	—	—	—	—	1 3/4	4 1/2	—	—	—	—	—	—	—
—	—	2	—	—	2	4	—	—	—	—	—	—	—
—	—	—	—	—	2 1/4	—	—	—	—	—	—	—	—
—	—	—	—	—	—	—	—	—	—	—	—	—	—
—	—	—	—	—	—	—	—	—	—	—	—	—	—
—	—	—	—	—	—	—	—	—	—	—	—	—	—
—	—	—	—	—	—	—	—	—	—	—	—	—	—
—	—	—	—	—	—	—	—	—	—	—	—	—	—
—	—	—	—	—	—	—	—	—	—	—	—	—	—

Примечание. Для гребенок с углом режущей части $\varphi=11^\circ$ $K_T=1,5$.

2.10. На каждой гребенке должны быть четко нанесены:
 товарный знак предприятия-изготовителя;
 обозначение гребенки (последние четыре цифры);
 порядковый номер гребенки в комплекте;
 шаг резьбы или число шагов на длине 25,4 мм или число ниток на 1";
 обозначение комплекта гребенок в зависимости от предельного отклонения высоты гребенок:

А	— с отклонениями h	от 0 до +0,05 мм;
Б	»	» св. +0,05 до +0,10 мм;
В	»	» св. +0,10 до +0,15 мм;
Г	»	» св. +0,15 до +0,20 мм;

марка стали;

изображение государственного Знака качества при его присвоении в порядке, установленном Госстандартом СССР;

угол режущей части φ ;

буква Ш для гребенок с вышлифованным профилем.

Примечания:

1. Допускается не маркировать обозначение комплекта В для гребенок высотой до 10 мм и Г — для гребенок высотой св. 10 мм.

2. Допускается нанесение обозначения гребенки (последние четыре цифры), изображение государственного Знака качества, угла φ и буквы Ш только на этикетке.

2.11. Транспортная маркировка и маркировка потребительской тары — по ГОСТ 18088—83.

2.12. Вариант внутренней упаковки ВУ-1 — по ГОСТ 9.014—78.

2.13. Остальные требования к упаковке — по ГОСТ 18088—83.

3. ПРИЕМКА

3.1. Приемка — по ГОСТ 23726—79.

3.2. Испытания на средний и установленный периоды стойкости должны проводиться один раз в три года не менее чем на 5 комплектах гребенок.

3.3. Испытаниям должна подвергаться головка с комплектом гребенок одного типоразмера любого типа и исполнения из каждого диапазона стойкости, указанных в табл. 8 с вышлифованным и нешлифованным профилем.

4. МЕТОДЫ КОНТРОЛЯ

4.1. Контроль внешнего вида гребенок осуществляют визуально.

4.2. Контроль геометрических параметров следует проводить средствами контроля, имеющими погрешность, не более:

при измерении линейных размеров — значений, указанных в ГОСТ 8.051—81;

при измерении углов — 35 % значений допуска на проверяемый параметр;

при контроле формы и расположения поверхностей — 25 % значения допуска на проверяемый параметр.

4.3. Контроль параметров шероховатости гребенок проводят сравнением с образцами шероховатости по ГОСТ 9378—75 или с образцовыми деталями, имеющими предельные значения шероховатости поверхностей.

Сравнение осуществляется визуально при помощи лупы ЛП-1—4× по ГОСТ 25706—83.

4.4. Контроль твердости гребенок — по ГОСТ 9013—59.

4.5. Испытания гребенок на работоспособность, средний и установленный периоды стойкости, установленных на резьбонарезных тангенциальных головках, должны проводиться на револьверных, токарных, сверлильных станках и специальных полуавтоматах, соответствующих установленным для них нормам точности и жесткости.

4.6. Испытания должны проводиться на заготовках из стали марок 30 или 40, или 45 по ГОСТ 1050—74 твердостью 160 . . . 190 НВ. Допускается проводить испытания на заготовках из стали марок 15 или 20 по ГОСТ 1050—74 или легированных конструкционных сталей по ГОСТ 4543—71, или серого чугуна по ГОСТ 1412—85 твердостью 160 . . . 190 НВ.

4.7. Испытания следует проводить на режимах, указанных в табл. 9.

Таблица 9

Размеры, мм

Комплект гребенок для нарезания резьбы						Скорость, v, м/мин	Длина нарезае- мой резьбы при ис- пытании на рабо- тоспо- собность
метрической		трубной		дюймовой			
Диаметр	Шаг P	Обозна- чение размера резьбы	Число шагов на длине 25,4 мм	Обозна- чение размера резьбы, дюймы	Число ниток на 1"		
6	1,00	—	—	—	—	15	100
8	1,25	—	—	—	—		
10	1,50	—	—	—	—		
12	1,75	1/4	19	1/4	20		
—	—	—		5/16	18		
16	2,00	3/8	14	3/8	16	17	150
—	—	—		7/16	14		
20	2,50	1/2		1/2	12		

Размеры, мм

Комплект гребенок для нарезания резьбы						Скорость v , м/мин	Длина нарезае- мой резьбы при ис- пытании на рабо- тоспо- собность	
метрической		трубной		дюймовой				
Диаметр	Шаг P	Обозна- чение размера резьбы	Число шагов на длину 25,4 мм	Обозна- чение размера резьбы, дюймы	Число нитек на 1"			
—	—	—	14	$5/8$	11	12	150	
24	3,00	$3/4$			$3/4$			10
—	—	—			$7/8$			9
30	3,50	1		1	8			
—	—	—		$1\frac{1}{8}$	7			
36	4,00	—		—	—			
—	—	$1\frac{1}{4}$	11	$1\frac{1}{4}$	7	14		
—	—	$1\frac{1}{2}$			$1\frac{1}{2}$			6
—	—	—			$1\frac{3}{4}$			5
—	—	2			2			$4\frac{1}{2}$
—	—	—			$2\frac{1}{4}$			4

Примечание. Скорость резания в зависимости от конкретного оборудования может быть уменьшена до 10%.

4.8. Поправочные коэффициенты на скорость резания в зависимости от обрабатываемого материала указаны в табл. 10.

Таблица 10

Обрабатываемый материал	K_v
Сталь 30, 40 или 45	1,0
Сталь 15 или 20, стали легированные конструкционные	0,9
Чугун серый	0,8

4.9. В качестве смазочно-охлаждающей жидкости следует применять сульфозфрезол по ГОСТ 122—84.

4.10. Приемочные значения среднего и установленного периодов стойкости комплекта гребенок с углом режущей части $\varphi = 25^\circ$, установленных в головке, должны быть не менее указанных в табл. 11.

Таблица 11

Размеры, мм

метрической		Комплект гребенок для нарезания резьбы						Примечные периоды стойкости, мин			
		трубной		дюймовой		средний		установленный			
Диаметр резьбы	Шаг P	Обозначение размера резьбы	Число шагов на длине 25,4 мм	Обозначение размера резьбы, дюймы	Число ниток на 1"	с вышл-фованным профилем	с нешли-фованным профилем	с вышл-фованным профилем	с нешли-фованным профилем		
6	1,00	—	—	—	—	38	29	15	11		
8	1,25	—	—	—	—	—	—	—	—		
10	1,50	—	—	—	—	—	—	—	—		
12	1,75	1/4	—	1/4	20	—	—	—	—		
—	—	—	19	5/16	18	—	—	—	—		
16	2,00	3/8	—	3/8	16	—	—	—	—		
—	—	—	—	7/16	14	—	—	—	—		
20	2,50	1/2	—	1/2	12	45	34	17	13		
—	—	—	14	5/8	11	—	—	—	—		
24	3,00	3/4	—	3/4	10	—	—	—	—		
—	—	—	—	7/8	9	—	—	—	—		
30	3,50	1	—	1	8	—	—	—	—		
—	—	—	—	1 1/8	7	—	—	—	—		
36	4,00	1 1/4	—	1 1/4	6	—	—	—	—		
—	—	—	11	1 1/2	5	48	37	19	14		
—	—	—	—	1 3/4	4 1/2	—	—	—	—		
—	—	2	—	2	4	—	—	—	—		
—	—	—	—	2 1/4	—	—	—	—	—		

Примечание. Для гребенок с углом режущей части $\varphi = 11^\circ$ $K_T = 1,5$.

4.11. После испытания на работоспособность гребенки не должны иметь сколов и выкрошенных мест и должны быть пригодны для дальнейшей работы.

4.12. Допускается проводить испытания на стойкость и работоспособность на предприятии-потребителе в производственных условиях.

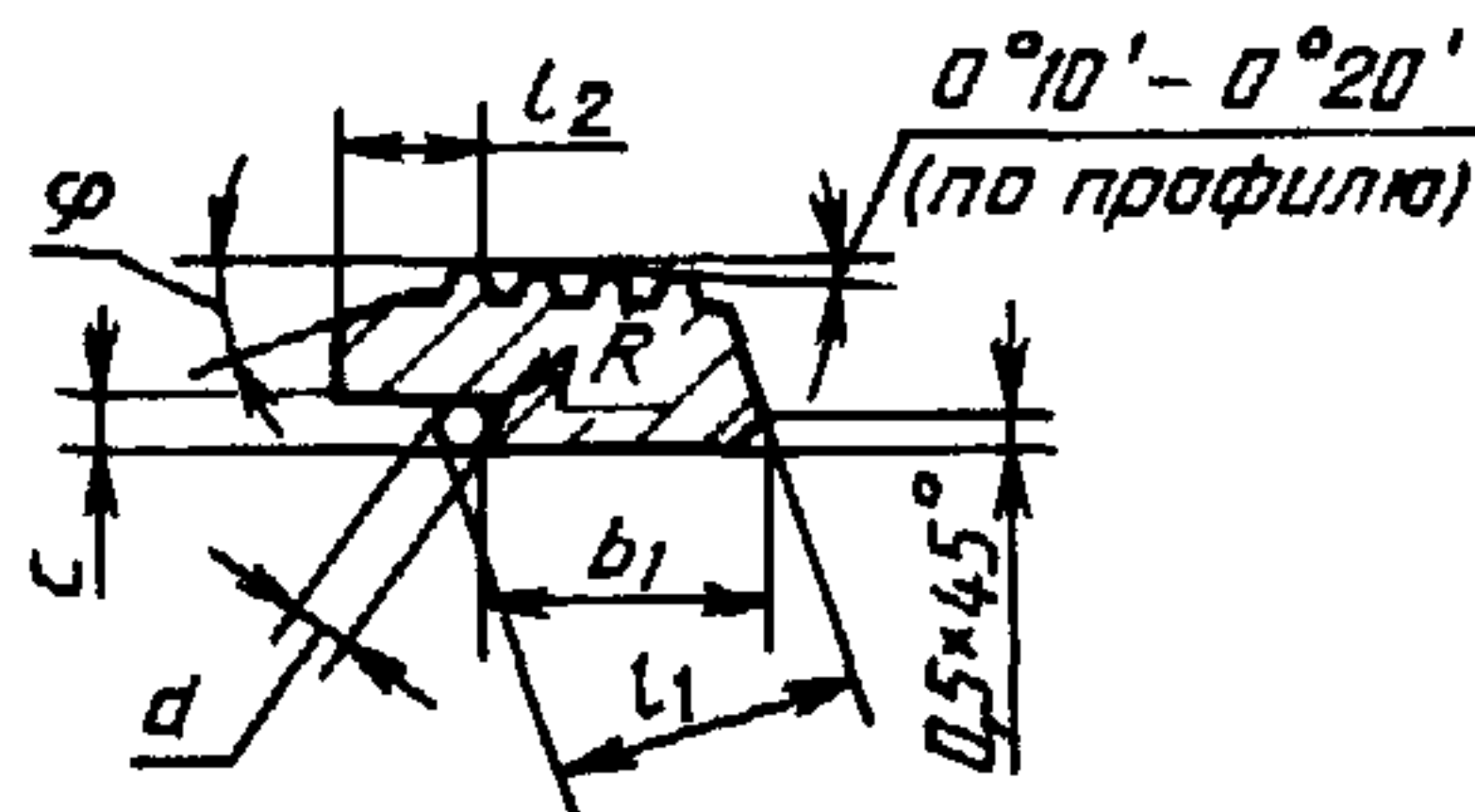
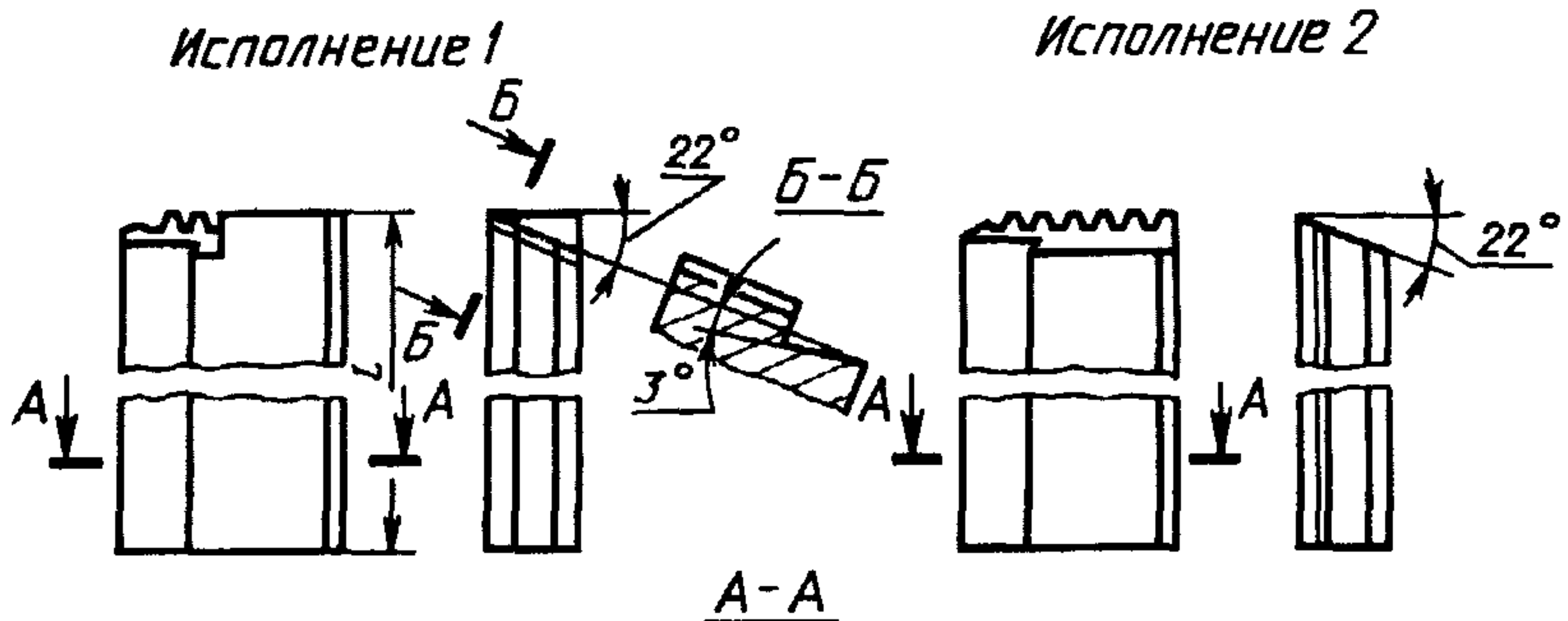
5. ТРАНСПОРТИРОВАНИЕ И ХРАНЕНИЕ

Транспортирование и хранение — по ГОСТ 18088—83.

**ЭЛЕМЕНТЫ КОНСТРУКЦИИ И ГЕОМЕТРИЧЕСКИЕ ПАРАМЕТРЫ
ГРЕБЕНОК**

1. Элементы конструкции и геометрические параметры гребенок указаны на черт. 6, 7 и в табл. 12

Тип 1



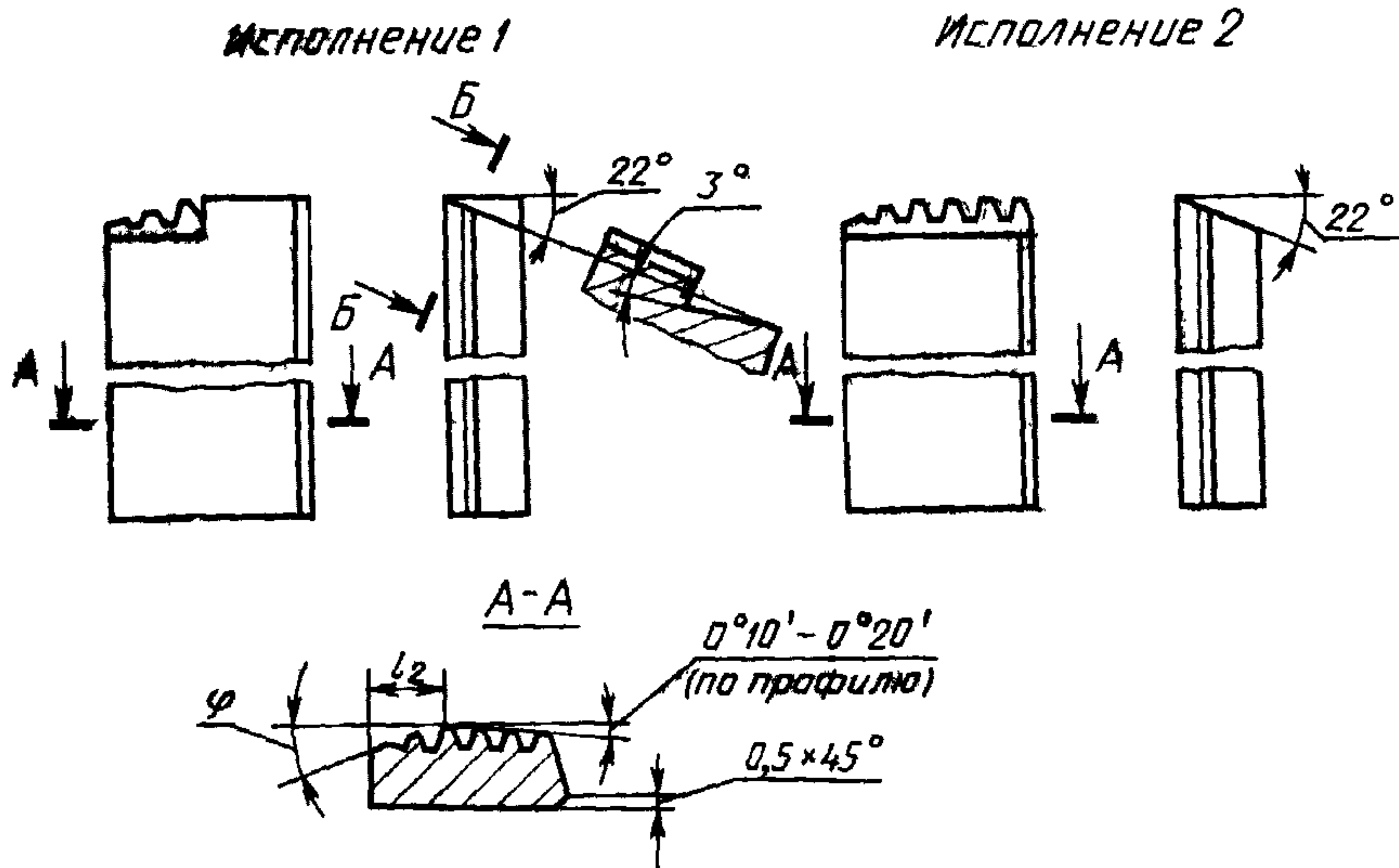
Черт. 6

Таблица 12

Размеры, мм

Резьба			l	l ₁ ±0,1	c	b ₁	R	Ролик d
метрическая	трубная	дюймовая						
Шаг P	Число шагов на длине 25,4 мм	Число ниток на 1"						
1—2	19, 14	20—10	50	14,2	2,8	12,5		3,0
1—2	19, 14, 11	20—10	75 100					
1—4,5	19, 14, 11	9—6	75	17,7	3,0	17,0	0,3	2,5
2,5—4	—	9—6	100					
4—6	—	6—4	100	30,6	5,0	29,0	0,5	4,5

Таб 2



Черт. 7

Примечания:

1. Для нарезания резьбы на деталях с ограниченным сбегом угол $\varphi = 25^\circ$, для нарезания резьбы на деталях без ограниченного сбега $\varphi = 11^\circ$.

2. Длина режущей части

$$l_2 = (h_{1 \text{ наиб}} + h_{2 \text{ наим}} + 1) \cdot \operatorname{ctg} \varphi.$$

ИНФОРМАЦИОННЫЕ ДАННЫЕ

1. РАЗРАБОТАН И ВНЕСЕН Министерством станкостроительной и инструментальной промышленности СССР

ИСПОЛНИТЕЛИ

Д. И. Семенченко, канд. техн. наук; Г. А. Астафьева, канд. техн. наук; Н. И. Минаева; А. А. Грудов; А. В. Шахова

2. УТВЕРЖДЕН И ВВЕДЕН В ДЕЙСТВИЕ Постановлением Государственного комитета СССР по стандартам от 20.09.88 № 3189

3. Срок проверки — 1994 г.; периодичность проверки — 5 лет

4. ВЗАМЕН ГОСТ 2287—61

5. ССЫЛОЧНЫЕ НОРМАТИВНО-ТЕХНИЧЕСКИЕ ДОКУМЕНТЫ

Обозначение НТД, на который даны ссылки	Номер пункта, раздела
ГОСТ 8.051—81	4.2
ГОСТ 9.014—78	2.12
ГОСТ 122—84	4.9
ГОСТ 1050—74	4.6
ГОСТ 1412—85	4.6
ГОСТ 1759.2—82	2.9
ГОСТ 2789—73	2.4
ГОСТ 4543—71	4.6
ГОСТ 6357—81	2.7; вводная часть
ГОСТ 9013—59	4.4
ГОСТ 9378—75	4.3
ГОСТ 16093—81	2.7
ГОСТ 18088—83	2.11; 2.13; разд. 5
ГОСТ 19265—73	2.1
ГОСТ 23726—79	3.1
ГОСТ 24705—81	Вводная часть
ГОСТ 25706—83	4.3
ОСТ НКТП 1260	Вводная часть
ОСТ НКТП 1261	2.7
ОСТ НКТП 1262	2.7

Редактор *А. И. Ломина*
Технический редактор *М. И. Максимова*
Корректор *Е. И. Евтеева*

Сдано в наб. 10.10.88 Подп. в печ. 21.12.88 1,25 усл. н. л. 1,25 усл. кр.-отт. 1,10 уч.-изд. л.
Тир. 12 000 Цена 5 коп.

Ордена «Знак Почета» Издательство стандартов, 123840, Москва, ГСП, Новопресненский пер., 3
Тип. «Московский печатник». Москва, Лялин пер., 6. Зак. 2986