

**ЗЕНКЕРЫ НАСАДНЫЕ,
ОСНАЩЕННЫЕ ТВЕРДОСПЛАВНЫМИ ПЛАСТИНАМИ,
ДЛЯ ОБРАБОТКИ ДЕТАЛЕЙ ИЗ ЛЕГКИХ СПЛАВОВ**

**ГОСТ
21585—76***

Конструкция и размеры

Shell carbide-tipped countersinks for machining
parts from light alloys.
Design and dimensions

**Взамен
МН 332—60**

ОКП 39 1624

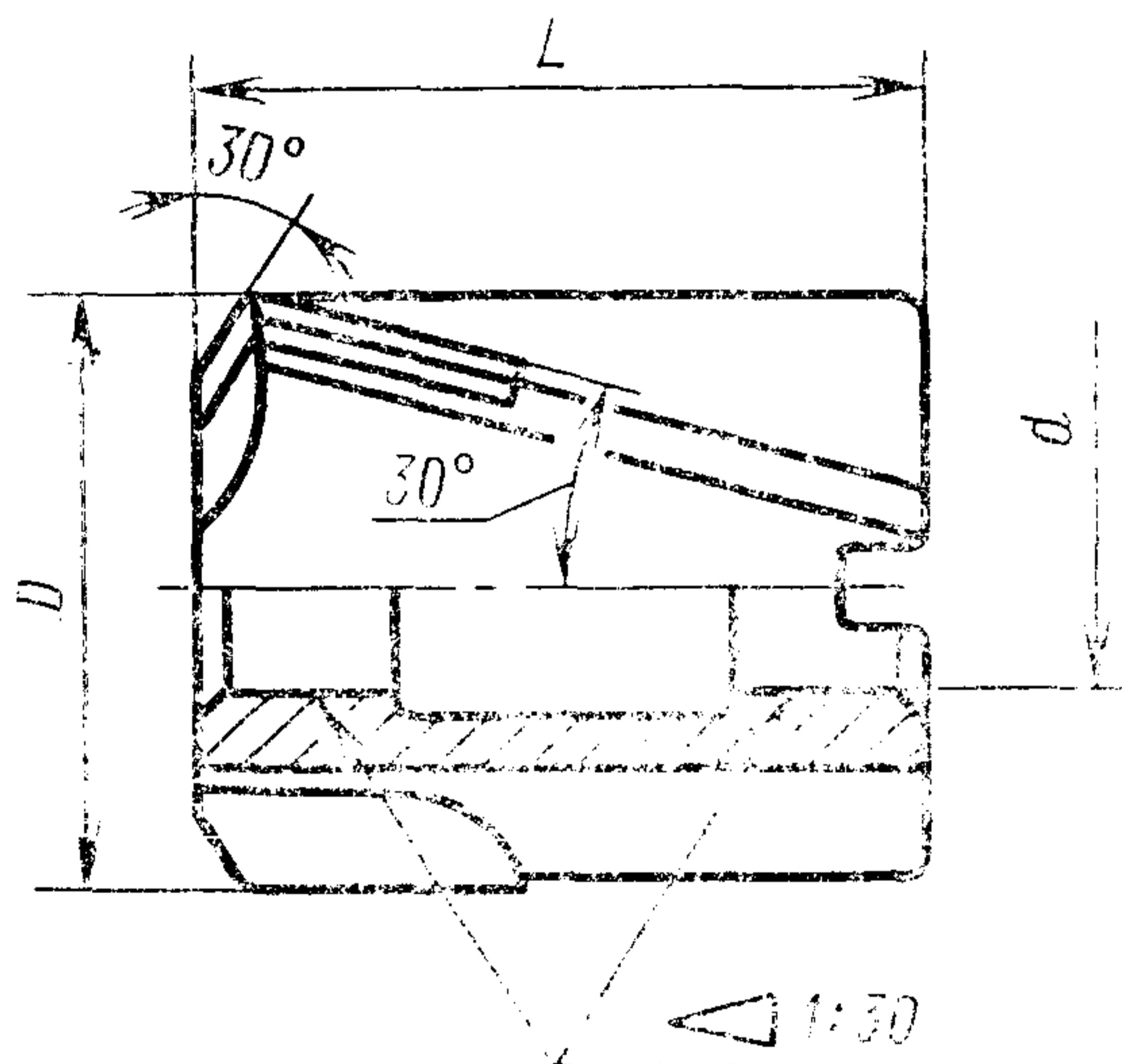
Постановлением Государственного комитета стандартов Совета Министров СССР от 20 февраля 1976 г. № 452 срок введения установлен

с 01.01.77

1. Настоящий стандарт распространяется на насадные зенкеры, оснащенные твердосплавными пластинами, предназначенные для предварительной (зенкер № 1) и окончательной обработки отверстий по A_4 (зенкер № 2) в деталях из легких сплавов.

Стандарт соответствует рекомендации ИСО 3314 в части диаметров, длины зенкеров и диаметров посадочных отверстий.

2. Конструкция и основные размеры зенкеров должны соответствовать указанным на чертеже и в таблице.



Издание официальное

Перепечатка воспрещена

★

* Переиздание (май 1990 г.) с Изменением № 1, утвержденным в марте 1984 г. (ИУС 6—84).

Размеры в мм

Зенкер № 1		Зенкер № 2		$D_{\text{роман}}$			d	L	Число зубьев z
Обозначение	Приме- няе- мость	Обозначение	Приме- няе- мость	1-й ряд	2-й ряд	3-й ряд			
2320-2301		2320-2302		36	—	—	16	50	3
2320-2420		2320-2421		—	—	37			
2320-2303		2320-2304		—	38	—			
2320-2305		2320-2306		40	—	—			
2320-2307		2320-2308		—	42	—			
2320-2309		2320-2310		—	—	44			
2320-2311		2320-2312		45	—	—			
2320-2313		2320-2314		—	46	—	19	56	
2320-2422		2320-2423		—	—	47			
2320-2315		2320-2316		—	48	—			
2320-2317		2320-2318		50	—	—			
2320-2319		2320-2320		—	—	52			
2320-2321		2320-2322		—	—	55			
2320-2424		2320-2425		56	—	—			
2320-2323		2320-2324		—	—	58	22	63	4
2320-2325		2320-2326		—	60	—			
2320-2327		2320-2328		—	—	62			
2320-2426		2320-2427		63	—	—			
2320-2329		2320-2330		—	—	65			
2320-2331		2320-2332		—	67	—			
2320-2333		2320-2334		—	70	—			
2320-2335		2320-2336		—	—	72			
2320-2337		2320-2338		—	75	—			
2320-2339		2320-2340		80	—	—	32	80	5

Примечания:

1. Зенкеры по 1-му ряду диаметров являются предпочтительными для применения.

2. Зенкеры по 3-му ряду диаметров предназначены для обработки посадочных отверстий под шарико- и роликоподшипники, изготавливаемые по ГОСТ 3478—79.

Пример условного обозначения насадного зенкера № 1 диаметром $D=40$ мм, оснащенного твердосплавными пластинами:

Зенкер 2320-2305 ГОСТ 21585—76

3. Предельные отклонения номинальных диаметров зенкеров — по ГОСТ 21586—76.

4. Технические требования — по нормативно-технической документации.

5. Размеры шпоночных пазов — по ГОСТ 9472—83.

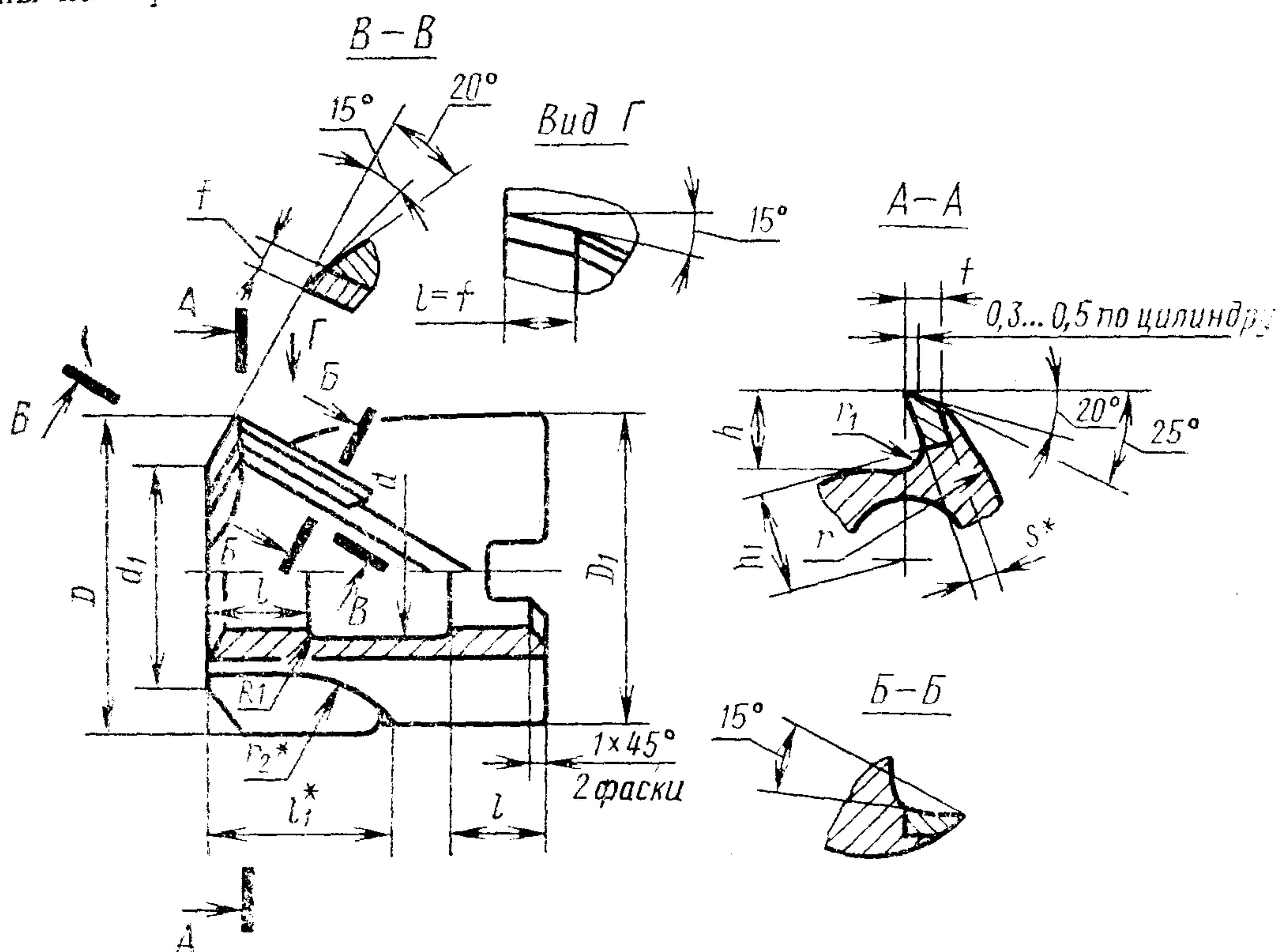
6. Элементы конструкции и геометрические параметры зенкеров указаны в рекомендуемом приложении 1.

7. Размеры профиля фрез для обработки винтовых канавок и схема установки канавочных фрез указаны в рекомендуемом приложении 2.

ПРИЛОЖЕНИЕ 1
Рекомендуемое

ЭЛЕМЕНТЫ КОНСТРУКЦИИ, РАЗМЕРЫ И ГЕОМЕТРИЧЕСКИЕ ПАРАМЕТРЫ ЗЕНКЕРОВ

Элементы конструкции, размеры и геометрические параметры зенкеров приведены на чертеже и в таблице.



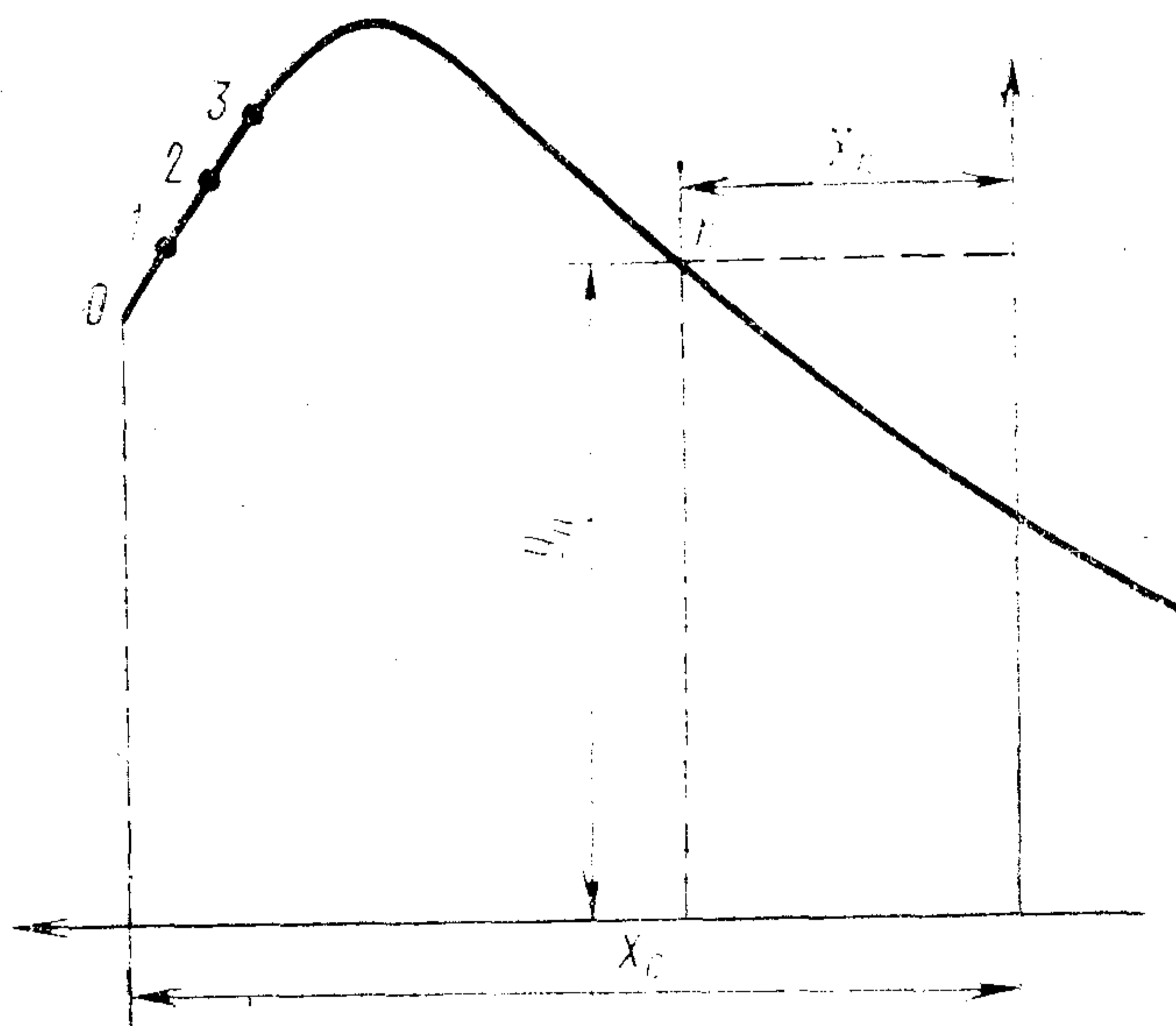
* Размер для справок.

Размеры в мм

D	D_1	d	d_1	l	l_1	r	r_1	r_2	f	s	k	h_1	Номер пластины по ГОСТ 25424—82	Шаг вин- товой ка- навки
36			26								6,0	11,8		195,9
37					20	18					6,3	12,3		201,5
38		18	28	14					5,0			12,8	25150	206,7
40						2,5						13,6		217,6
42			30									14,5		228,5
44			32			22		31,5		3,0	7,0	15,6		239,4
45			33		25							16,0		244,3
46			34						6,0			16,5	25170	250,3
47			35	16							8,0	17,0		256,0
48		21	36			26	3,0					17,0		261,1
50			34									16,5		272,1
52			36						7,0		9,0	15,4		283,0
55			39								10,0	16,8		299,3
56				18								17,5		304,9
58		24	42									18,4		315,7
60			44									19,2		326,5
62					30	30	4,0	40,0		4,0	10,5	20,0	25190	337,4
63			46									20,4		343,5
65			49	20					8,0			21,6		353,7
68		29	52				5,0				12,0	23,0		370,0
72			56			35						25,0		391,8
75			59	22			6,0				13,0	26,8		408,1
80		34	64									28,8		435,3

**РАЗМЕРЫ ПРОФИЛЯ ФРЕЗ ДЛЯ ОБРАБОТКИ ВИНТОВЫХ КАНАВОК
И СХЕМА УСТАНОВКИ КАНАВОЧНЫХ ФРЕЗ**

1. Размеры профиля фрез для обработки винтовых канавок зенкеров приведены на черт. 1 и в табл. 1.



Черт. 1

мм

№ точки	Координаты профиля фрезы	Номера точек									
		0	1	2	3	4	5	6	7	8	9
36	X	-17,5	-16,5	-16,0	-15,1	-14,5	-13,9	-13,0	-12,3	-11,0	-9,4
	Y	35,0	37,8	39,3	41,3	42,1	42,4	42,3	42,0	41,3	40,5
37	X	-18,0	-17,2	-16,5	-16,0	-15,5	-15,0	14,4	13,6	13,0	12,0
	Y	35,9	38,1	39,9	41,0	42,0	42,7	43,0	42,9	42,6	42,0
38	X	-18,0	-17,2	-16,5	-15,5	-15,1	-14,5	13,9	-13,4	-12,8	-12,0
	Y	36,3	38,2	39,9	42,0	42,7	43,1	43,0	42,8	42,6	42,1
40	X	-19,5	-18,5	-17,7	-16,5	-16,0	-15,4	-14,5	-13,4	-12,0	-11,1
	Y	36,3	38,8	41,0	48,7	44,2	44,3	44,2	43,7	43,0	42,6
42	X	-19,5	-18,7	-18,2	-17,7	-17,2	-16,7	-16,4	-15,7	-15,1	-14,4
	Y	36,3	38,8	40,4	41,7	42,7	43,6	44,0	44,4	44,3	44,0
44	X	-20,0	-19,3	-18,8	-18,2	-17,5	-17,0	-16,3	-15,3	-14,0	-11,9
	Y	36,7	38,6	40,0	41,5	43,0	43,8	44,2	44,0	43,4	42,3
45	X	-20,0	-19,2	-18,5	-17,4	-17,0	-16,4	-15,3	-14,4	-13,0	-11,0
	Y	36,0	38,7	40,8	43,44	44,0	44,4	44,1	43,7	43,0	42,0
46	X	-21,0	-20,3	-19,5	-18,3	-17,6	-16,8	-16,0	-15,1	-14,0	11,7
	Y	37,2	39,2	41,3	44,0	44,9	45,3	45,3	45,0	44,5	43,5
47	X	-21,0	-20,2	-19,5	-18,3	-17,8	-17,0	-16,0	-15,1	-13,5	-12,0
	Y	36,8	39,2	41,5	44,2	45,0	45,5	45,4	45,1	44,4	43,8
48	X	-21,0	-20,3	-19,7	-19,2	-18,6	-18,1	-17,3	-16,5	-15,7	-15,0
	Y	37,5	39,2	41,5	42,7	44,0	44,8	45,4	45,4	45,1	44,8
52	X	-23,5	-22,5	-21,5	-20,9	-20,0	-19,6	-18,8	-18,0	-17,0	16,0
	Y	37,7	40,1	42,5	44,1	45,9	46,5	47,0	47,1	46,8	46,1
55	X	-14,5	-23,7	-22,6	-21,7	-20,7	-18,5	-18,5	-17,5	-16,5	-14,9
	Y	39,0	41,1	43,9	45,9	47,8	48,9	48,9	48,4	47,5	46,0
56	X	-25,0	-23,8	-23,0	-22,4	-21,5	-21,0	-20,0	-19,0	-18,0	-16,9
	Y	41,6	45,1	47,6	49,2	51,0	51,8	52,5	52,7	52,6	52,1
58	X	-26,0	-24,8	-23,9	-23,1	-22,2	-21,5	-20,6	-19,5	-18,4	-17,1
	Y	42,1	45,5	48,1	50,0	51,9	52,8	53,4	53,6	53,3	52,7

Продолжение табл. 1

мм

П номера	Координаты профи- ля фрезы	Номера точек									
		10	11	12	13	14	15	16	17	18	19
36	X	-7,9	-6,1	-4,0	-1,9	0	2,2	5,8	9,0	11,5	14,5
	Y	39,8	39,0	38,1	37,9	36,8	36,2	35,5	35,1	35,0	34,9
37	X	10,4	-7,8	-5,0	-2,1	0	1,8	5,1	8,1	12,3	15,0
	Y	41,2	39,9	38,7	37,6	36,9	36,4	35,7	35,3	35,2	35,3
38	X	-10,3	-7,7	-4,8	-1,8	0	2,0	6,0	9,0	12,6	15,0
	Y	41,2	39,9	38,6	37,5	36,9	36,4	35,7	35,5	35,6	35,9
40	X	-8,0	-5,9	-3,9	-2,0	0	3,2	6,1	9,7	12,5	15,5
	Y	41,2	40,3	39,5	38,8	38,1	37,1	36,4	35,7	35,3	34,9
42	X	-13,5	-10,8	-8,2	-5,5	0	3,3	6,1	9,0	14,0	17,0
	Y	43,6	42,4	41,2	40,1	38,3	37,4	36,8	36,4	36,1	36,0
44	X	-10,0	-6,0	-3,0	0	3,0	5,6	9,0	11,5	14,5	17,0
	Y	41,4	39,7	38,6	39,1	36,9	36,4	36,0	35,9	36,0	36,2
45	X	-8,5	-7,0	-5,2	-1,9	0	1,9	3,3	8,0	14,0	18,5
	Y	40,9	40,3	39,6	38,5	38,0	37,5	37,2	36,5	36,5	37,2
46	X	-8,2	-5,0	-2,8	0	2,1	4,9	8,1	12,0	15,0	17,0
	Y	42,0	40,8	40,0	39,0	38,4	37,6	36,9	36,3	36,0	35,8
47	X	-8,0	-5,5	-2,5	0	1,8	5,3	9,0	12,5	16,2	19,0
	Y	42,2	41,3	40,3	39,5	39,0	38,1	37,4	36,9	36,7	36,6
48	X	-13,6	-12,1	-8,5	-4,4	0	4,0	8,0	12,0	16,9	18,9
	Y	44,2	43,6	42,2	40,7	39,3	38,3	37,5	37,0	36,9	36,9
52	X	-14,0	-11,9	-9,9	-7,5	-4,9	-2,6	0	2,0	6,3	8,5
	Y	44,4	42,8	41,3	39,6	38,0	36,7	35,4	34,6	33,2	32,5
55	X	-13,0	-10,5	-7,9	-5,5	-3,0	0	2,1	4,6	7,3	9,5
	Y	44,4	42,4	40,6	39,0	37,0	36,0	35,0	34,1	33,5	33,1
56	X	-15,0	-12,9	-9,5	-6,0	-2,2	0	2,1	5,0	7,3	10,0
	Y	50,7	49,2	46,9	44,6	42,4	41,3	40,3	39,1	38,3	37,3
58	X	-15,0	-13,4	-11,0	-6,9	-4,0	0	1,8	5,0	7,4	9,8
	Y	50,8	49,6	47,8	45,0	43,2	41,1	40,2	38,9	38,1	37,5

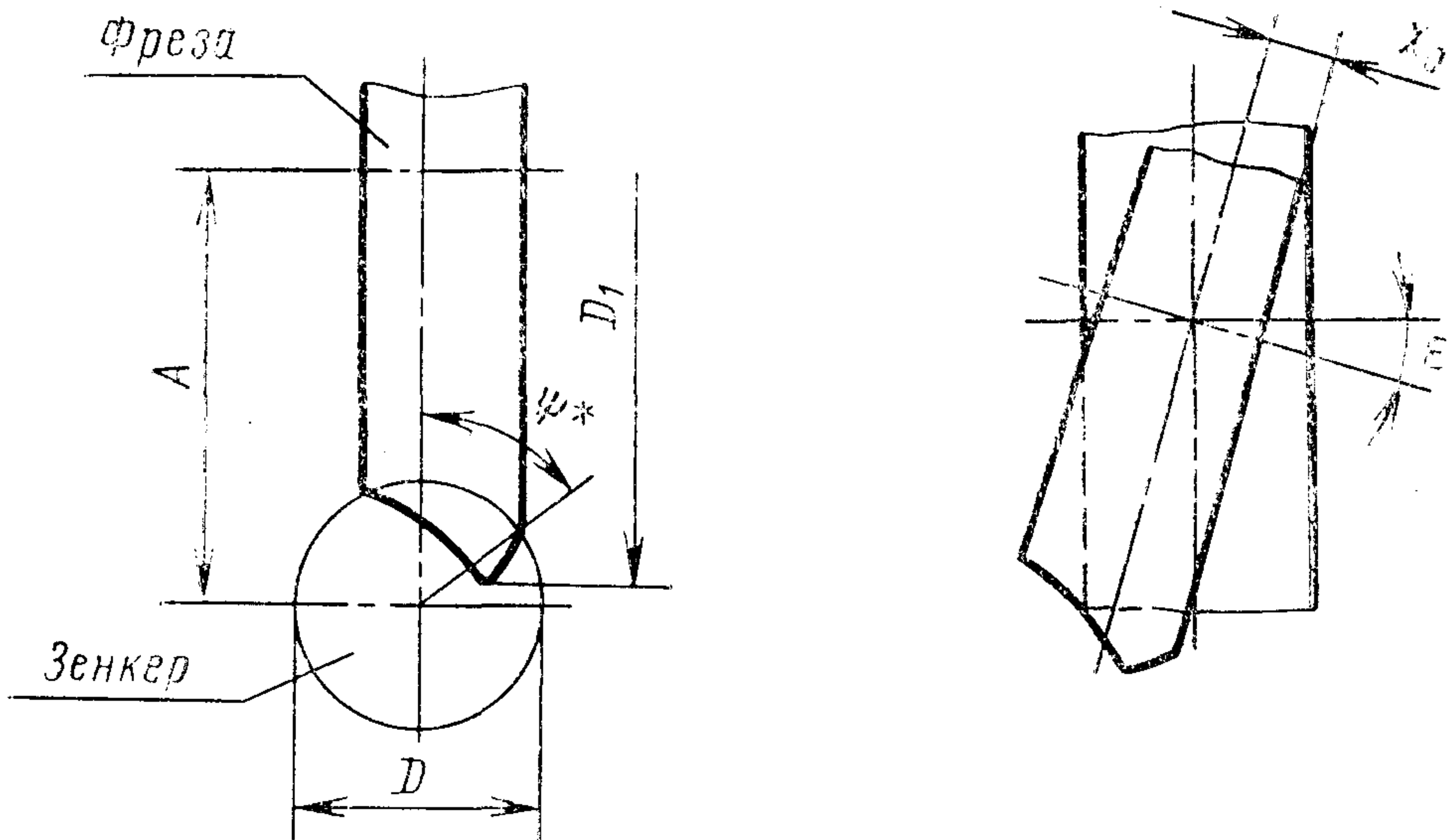
мм

D номина	Координаты профиля фрезы	Номера точек									
		0	1	2	3	4	5	6	7	8	9
60	X	-26,0	-25,0	-24,4	-23,8	-22,9	-21,0	-21,0	-20,0	-18,9	-17,8
	Y	44,0	46,5	48,1	49,5	51,5	52,8	53,3	53,4	53,1	52,5
62	X	-26,0	-25,5	-24,6	-24,0	-23,1	-22,5	-21,6	-20,5	-19,4	-18,7
	Y	43,7	45,4	48,2	49,8	51,7	52,7	53,4	53,6	53,4	53,1
63	X	-26,0	-25,0	-25,3	-24,9	-24,1	-23,5	-22,9	-21,8	-21,0	-19,7
	Y	44,0	45,0	46,7	48,0	49,7	51,2	52,3	53,3	53,5	53,1
65	X	-26,7	-26,2	-25,8	-25,2	-24,6	-24,0	-23,4	-22,3	-21,0	-19,0
	Y	45,0	46,5	47,9	49,3	50,6	52,0	53,2	54,3	54,5	53,9
67	X	-27,5	-27,0	-26,5	-26,0	-25,5	-24,6	-23,7	-22,5	-21,5	-19,6
	Y	45,0	46,5	47,9	49,4	50,6	52,5	54,0	54,7	54,8	54,5
70	X	-27,6	-27,2	-26,6	-26,2	-25,5	-24,7	-24,0	-23,0	-22,0	-21,0
	Y	45,0	46,4	48,0	49,5	51,0	53,0	54,0	54,9	55,1	55,0
72	X	-27,9	-27,5	-27,0	-26,7	-26,2	-25,8	-25,0	-23,7	-22,0	-20,0
	Y	45,0	46,9	48,0	49,4	50,6	51,9	53,1	54,4	54,8	54,5
75	X	-28,2	-27,9	-27,5	-26,9	-26,0	-24,5	-23,1	-21,4	-19,3	-16,5
	Y	45,0	46,5	48,0	49,9	52,5	54,4	55,3	55,8	55,3	54,0
80	X	-29,1	-28,7	-28,1	-27,5	-26,9	-25,8	-24,0	-22,4	-21,1	-19,1
	Y	45,0	46,5	48,1	50,3	52,1	53,7	55,0	55,7	55,7	54,9

мм

L _{номина}	Координаты профиля фрезы	Номера точек									
		10	11	12	13	14	15	16	17	18	19
60	X	-16,0	-13,8	-11,9	-9,0	-6,5	-2,6	0	2,2	5,9	11,0
	Y	51,1	49,4	48,0	46,0	44,4	42,2	40,9	40,0	38,7	37,4
62	X	-18,1	-14,5	-10,5	-6,4	-3,1	0	1,9	6,4	10,2	12,4
	Y	52,7	50,0	47,2	44,7	43,0	41,6	40,9	39,5	38,5	38,1
63	X	-18,0	-15,7	-13,2	-9,7	-7,0	-4,0	-1,7	0	2,5	5,0
	Y	52,2	50,5	48,8	46,4	44,7	43,2	42,1	41,5	40,5	39,8
65	X	-16,9	-13,9	-10,7	-7,0	-3,0	0	3,0	6,0	10,3	15,0
	Y	52,0	49,7	47,6	45,4	43,2	42,0	41,0	40,2	39,4	38,8
67	X	-18,4	-15,0	-11,0	-6,7	-3,0	0	3,0	5,9	11,0	14,0
	Y	53,9	51,6	49,0	46,4	44,4	43,0	41,8	40,8	39,5	38,5
70	X	-19,2	-16,0	-12,0	-8,0	-4,0	0	4,2	8,0	12,5	16,0
	Y	54,5	52,5	49,8	47,4	45,4	43,5	42,1	41,0	40,1	39,5
72	X	-18,7	-16,7	-14,2	-11,3	-6,8	-4,0	0	2,0	5,5	8,0
	Y	53,7	52,4	50,3	46,6	44,4	42,3	40,00	39,0	37,8	37,0
75	X	-13,2	-10,2	-6,3	-2,5	0	1,7	4,0	6,0	8,0	11,0
	Y	51,0	48,0	45,3	43,0	41,8	40,9	40,0	39,2	38,5	37,3
80	X	-17,0	-14,4	-11,7	-8,9	-5,0	0	2,5	5,9	9,0	13,0
	Y	53,1	51,0	49,1	47,0	44,5	42,1	40,6	40,0	39,1	38,5

2. Схема установки фрез при фрезеровании винтовых канавок зенкеров приведена на черт. 2 и в табл. 2.



* Размер для справок.

Черт. 2

Таблица 2

Размеры в мм

D	D_1	Межосевое расстояние A	Угол поворота стола ϵ , град.	Угол поворота торцового сечения φ , град.
36	76,6	50,66	24,83	66,60
37	77,2	51,06	24,43	67,80
38	77,2	51,81	24,83	65,39
40	78,6	52,70	24,03	67,74
42	78,6	53,81	24,43	64,88
44	78,6	54,52	24,43	63,60
45	78,6	55,33	24,83	61,55
46	80,6	55,55	24,03	64,27
47	80,6	56,36	24,43	62,37
48	80,6	56,72	24,43	61,82
50	80,6	56,72	24,43	61,82
52	82,6	58,49	23,63	63,00
55	84,6	60,32	23,23	63,36
56	93,6	65,60	24,43	61,50

Продолжение табл. 2

Размеры в мм

D	D_1	Межосевое расстояние A	Угол поворота стола ε , град.	Угол поворота торцового сечения φ , град.
58	94,6	66,43	24,03	62,23
60	94,6	67,13	24,03	61,34
62	94,6	68,43	24,43	59,32
63	94,6	68,79	24,43	58,94
65	95,6	70,17	24,43	58,53
67	97,6	71,43	24,43	57,55
70	97,6	72,82	24,83	55,71
72	97,6	73,57	24,83	55,11
75	99,6	75,57	25,23	53,10
80	99,6	78,24	25,63	50,57