

## ФРЕЗЫ ДИСКОВЫЕ ДЛЯ РАЗРЕЗКИ ЛИСТОВ ИЗ ТЕРМОПЛАСТИЧНЫХ ПЛАСТМАСС

ГОСТ  
20325—74\*

### Конструкция и размеры

Disk type milling cutters for cutting  
thermoplasts sheets.  
Construction and dimensions

Взамен  
МН 5343—64

Постановлением Государственного комитета стандартов Совета Министров СССР от 28 ноября 1974 г. № 2627 срок введения установлен

с 01.01.76

Проверен в 1980 г.

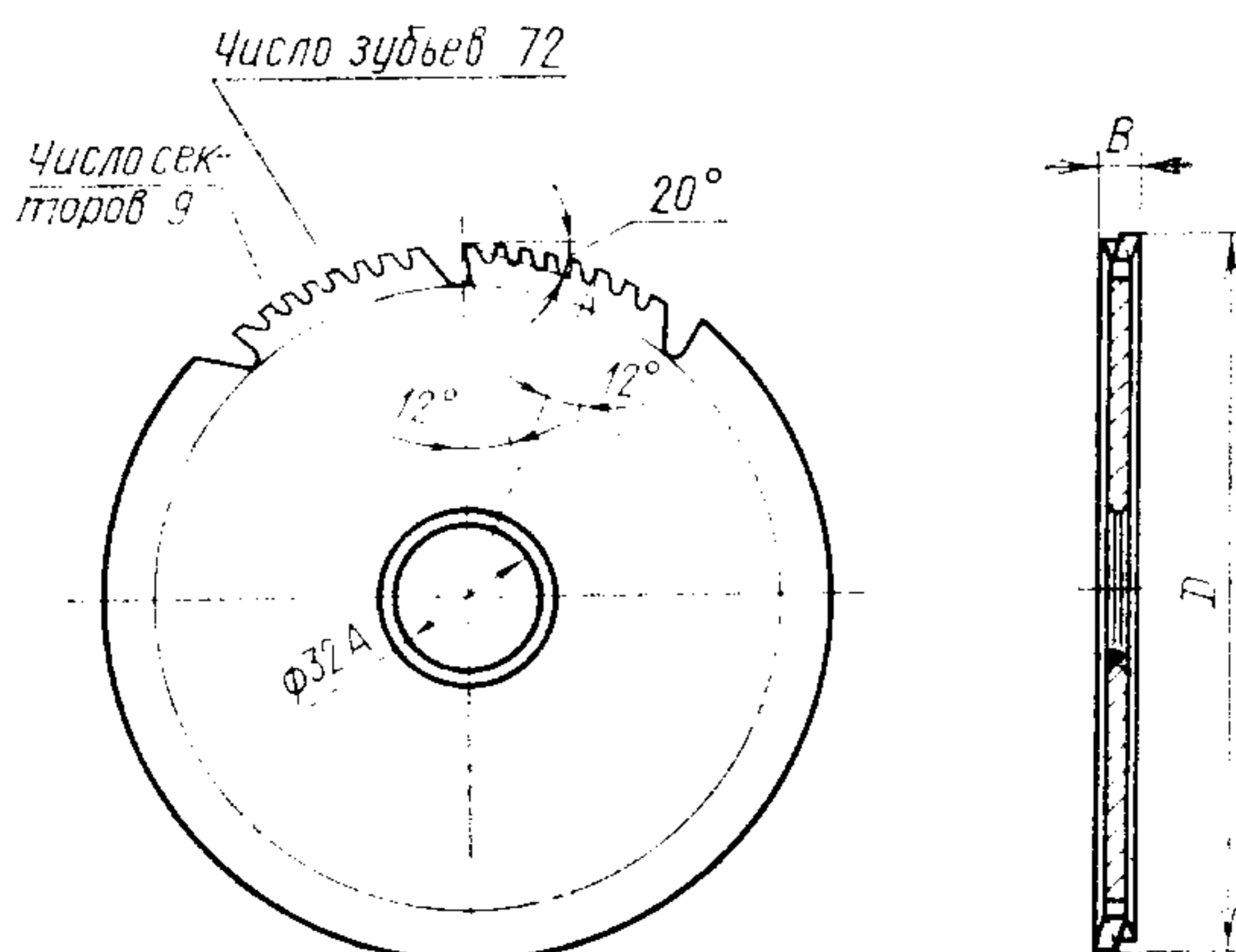
Несоблюдение стандарта преследуется по закону

1. Настоящий стандарт распространяется на дисковые фрезы диаметром от 160 до 250 мм с разведенными зубьями, предназначенные для резки листов из винипласта, органического стекла, полиэтилена и полистирола.

Стандарт соответствует международному стандарту ИСО 2296—72 в части размеров фрез  $D$  и  $d$ .

(Измененная редакция, Изм. № 1).

2. Конструкция и размеры фрез должны соответствовать указанным на чертеже и в таблице.



Издание официальное

Перепечатка воспрещена



\* Переиздание (декабрь 1987 г.) с Изменением № 1, утвержденным в сентябре 1980 г. (ИУС № 12—80).

Размеры, мм

Обозначение фрез	Применяемость	$D$	$B$
3420-3021		160	2,5
3420-3022		200	3,0
3420-3023		250	4,0

Пример условного обозначения фрезы диаметром  $D=160$  мм:

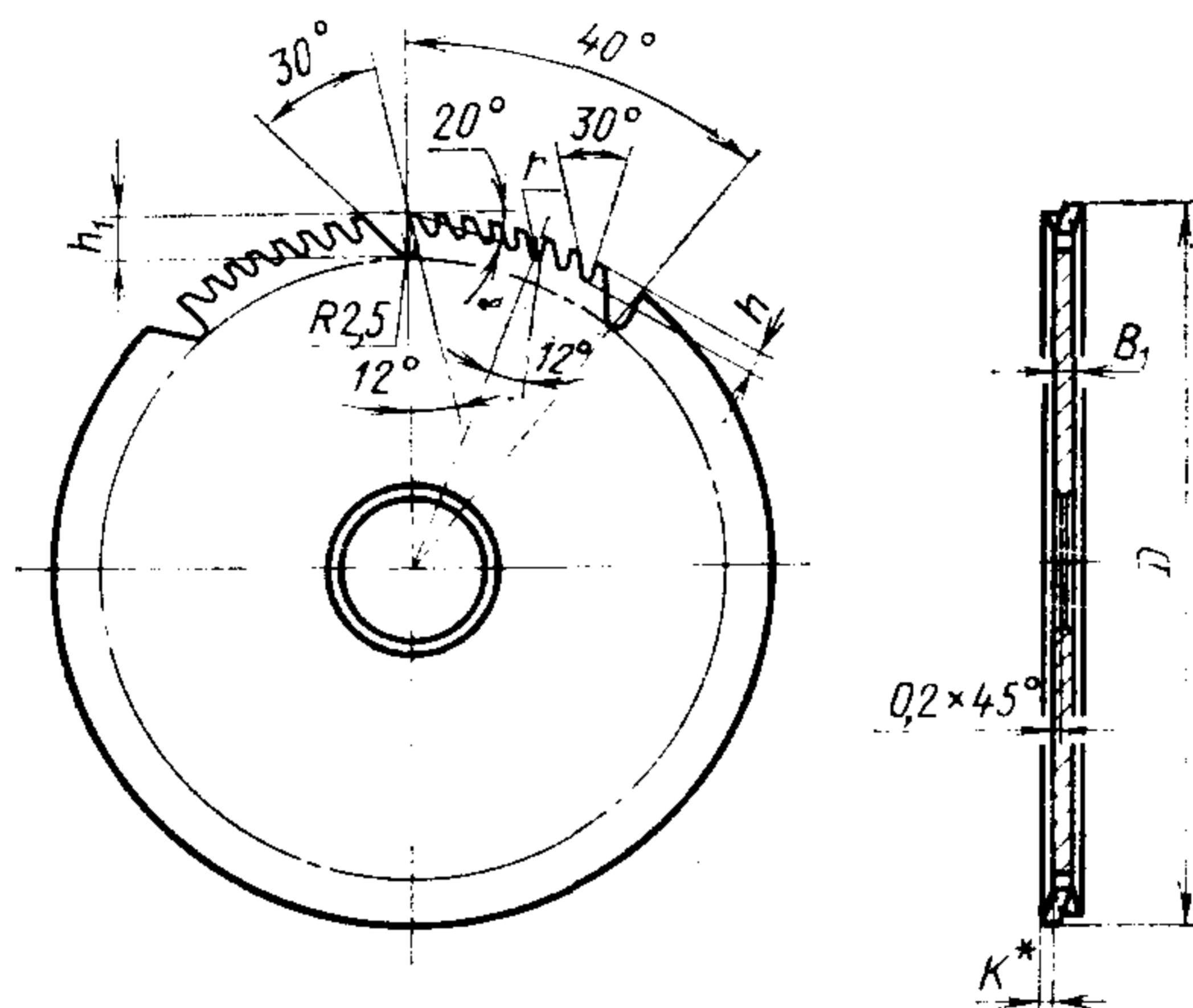
*Фреза 3420-3021 ГОСТ 20325—74*

3. Конструктивные элементы и геометрические параметры фрез указаны в рекомендуемом приложении.

4. Рекомендации по применению и эксплуатации фрез указаны в ГОСТ 20324—74.

5. Технические требования — по ГОСТ 20329—74.

## КОНСТРУКТИВНЫЕ И ГЕОМЕТРИЧЕСКИЕ ПАРАМЕТРЫ ФРЕЗ



ММ

Диаметр фрезы	$B_1$	$r$	$K^*$	$h$	$h_1$
160	1,9	1,0	0,3	5,5	14
200	2,2	1,5	0,4	8,0	20
250	3,2			9,0	24

\* Зубья фрез до термообработки развести на величину  $K$  поочередно влево и вправо.