

МЕТЧИКИ БЕССТРУЖЕЧНЫЕ**Исполнительные размеры**

Non-shaving taps. Required dimensions

**ГОСТ
18842-73***

ОКП 39 1302

**Постановлением Государственного комитета стандартов Совета Министров СССР
от 29 мая 1973 г. № 1355 срок введения установлен****с 01.07.74****Проверен в 1986 г.****Несоблюдение стандарта преследуется по закону**

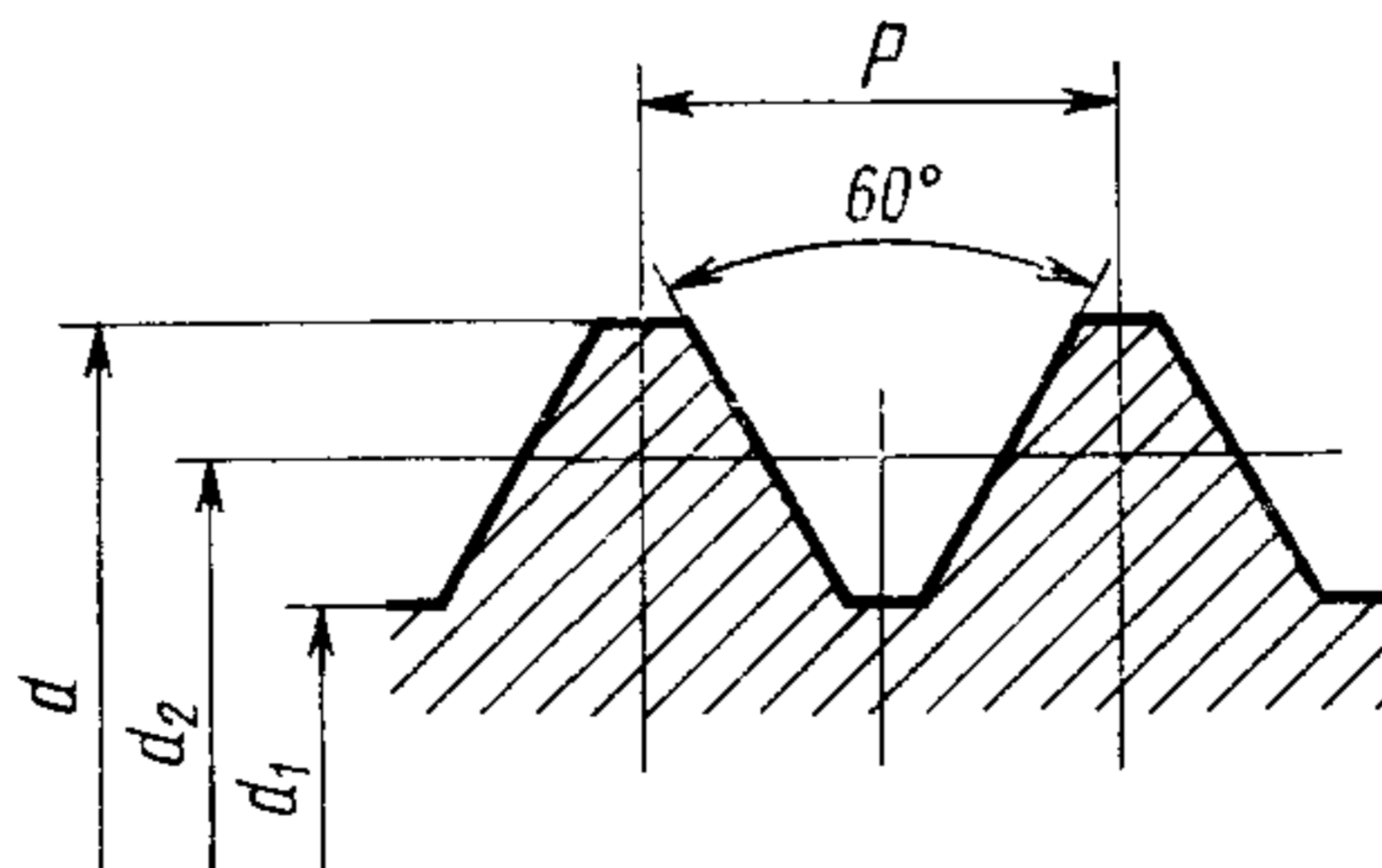
1. Настоящий стандарт распространяется на бесстружечные метчики, предназначенные для получения метрической резьбы по ГОСТ 24705—81 методом пластической деформации.

2. Исполнительные размеры приняты с учетом допусков на резьбу метчиков по ГОСТ 18843—73 для резьбы метрической с посадками скольжения и с зазорами.

3. Исполнительные размеры метчиков должны соответствовать: для резьбы посадок скольжения — указанным на чертеже и в табл. 1;

для резьбы посадок с зазорами — указанным на чертеже и в табл. 2.

(Измененная редакция, Изм. № 1).

**Издание официальное****Перепечатка воспрещена**

* Переиздание (март 1987 г.) с Изменением № 1,
утвержденным в декабре 1986 г.; Пост. № 4230 от 20.12.86
(ИУС 3—87)

Номинальный диаметр резьбы	Шаг резьбы P	Наружный диаметр d		Средний диаметр d_2							
		Наиб.	Пред откл	1		2		3		4	
				Наиб	Пред откл	Наиб	Пред откл	Наиб	Пред. откл.	Наиб	Пред откл
1,0	0,20	1,025	-0,015	0,904		0,914		0,924		0,924	
1,1		1,125		1,004		1,014		1,024		1,024	
1,2		1,225		1,104	-0,015	1,114	-0,015	1,124	-0,015	1,124	-0,020
1,4		1,425		1,304		1,314		1,324		1,324	
1,6		1,625		1,504		1,514		1,524		1,524	
1,8		1,825		1,704		1,714		1,724		1,724	
1,0	0,25	1,028	-0,015	0,876		0,887		0,898		0,898	
1,1		1,128		0,976		0,987		0,998		0,998	
1,2		1,228		1,076	-0,016	1,087	-0,016	1,098	-0,016	1,098	-0,022
2,0		2,028		1,876		1,887		1,898		1,898	
2,2		2,228		2,076		2,087		2,098		2,098	
1,4		0,30		1,434	-0,015	1,246	-0,017	1,258	-0,017	1,270	-0,017
1,6	1,640	1,418		1,431			1,444		1,444		
1,8	1,840	1,618		1,631			1,644		1,644		
2,5	0,35	2,540	2,318	-0,013		2,331	-0,013	2,344	-0,013	2,344	-0,026
3,0	3,040	2,818		2,831			2,844		2,844		
3,5	3,540	3,318		3,331			3,344		3,344		
2,0	0,40	2,046	-0,015	1,787	-0,014	1,801	-0,014	1,815	-0,014	1,815	-0,028
2,2	0,45	2,250		1,959	-0,015	1,974	-0,015	1,989	-0,015	1,989	-0,030
2,5	2,550	2,259			2,274		2,289		2,289		
3,0	3,056	2,728			2,744		2,760		2,760		
4,0	4,056	3,728		-0,016	3,744	-0,016	3,760	-0,016	3,760	-0,032	
4,5	0,50	4,556		4,228		4,244		4,260		4,260	
5,0	5,056	4,728		4,744		4,760		4,760			
5,5	5,556	5,235		5,253		5,271		5,271			
6,0	6,056	5,735	-0,018	5,753	-0,018	5,771	-0,018	5,771	-0,036		

Таблица 1

р ы в мм

Внутренний диаметр d_1		Предельные отклонения шага резьбы				Предельные отклонения половины угла профиля $\frac{\alpha}{2}$			
Наиб.	Пред. откл.	1, 2, 3		4		1, 2, 3		4	
		на длине							
		до 25 мм	до 10 ВИТКОВ	до 10 мм	до 25 мм				
0,797	-0,014	$\pm 0,008$	$\pm 0,015$	$\pm 0,040$	—	$\pm 40'$	$\pm 80'$		
0,897									
0,997									
1,197									
1,398	-0,015								
1,558									
0,744									
0,844	-0,014								
0,944									
1,745									
1,945	-0,015								
1,093									
1,241									
1,441	-0,020								
2,141									
2,642		-0,021							
3,142									
1,587	-0,020								
1,737		-0,024							
2,037									
2,487	-0,028		$\pm 0,012$	$\pm 0,020$	$\pm 0,030$	—	$\pm 30'$	$\pm 50'$	
3,487									
3,987									
4,487	-0,028								
4,987									
5,487									

Номинальный диаметр резьбы	Шаг резьбы P	Наружный диаметр d		Средний диаметр d_2							
		Наиб.	Пред. откл.	1		2		3		4	
				Наиб.	Пред. откл.	Наиб.	Пред. откл.	Наиб.	Пред. откл.	Наиб.	Пред. откл.
7,0	0,50	7,056	-0,015	6,735		6,753		6,771		6,771	
8,0		8,056		7,735		7,753		7,771		7,771	
9,0		9,056		8,735	-0,018	8,754	-0,018	8,771	-0,018	8,771	-0,036
10,0		10,056		9,735		9,753		9,771		9,771	
11,0		11,056		10,735		10,753		10,771		10,771	
12,0		12,056		11,738		11,757		11,776		11,776	
14,0		14,056		13,738		13,757		13,776		13,776	
16,0		16,056		15,738	-0,019	15,757	-0,019	15,776	-0,019	15,776	-0,038
18,0		18,056		17,738		17,757		17,776		17,776	
20,0		20,056		19,738		19,757		19,776		19,776	
22,0		22,056		21,738		21,757		21,776		21,776	
3,5	0,60	3,568		3,170	-0,018	3,188	-0,018	3,206	-0,018	3,206	-0,036
4,0	0,70	4,080		3,609	-0,019	3,628	-0,019	3,647	-0,019	3,647	-0,038
4,5		4,586		4,076		4,095		4,114		4,114	
6,0		6,086		5,585		5,606		5,627		5,627	
7,0		7,086		6,585		6,606		6,627		6,627	
8,0		8,086		7,585	-0,021	7,606	-0,021	7,627	-0,021	7,627	-0,042
9,0		9,086		8,585		8,606		8,627		8,627	
10,0	0,75	10,086	-0,020	9,585		9,606		9,627		9,627	
11,0		11,086		10,585		10,606		10,627		10,627	
12,0		12,086		11,589		11,612		11,635		11,635	
14,0		14,086		13,589		13,612		13,635		13,635	
16,0		16,036		15,589	-0,023	15,612	-0,023	15,635	-0,023	15,635	-0,046
18,0		18,086		17,589		17,612		17,635		17,635	
20,0		20,086		19,589		19,612		19,635		19,635	
22,0		22,086		21,589		21,612		21,635		21,635	

Продолжение табл. 1

р ы в мм

Внутренний диаметр d_1		Предельные отклонения шага резьбы				Предельные отклонения половины угла профиля $\frac{\alpha}{2}$	
Наиб.	Пред. откл.	1, 2, 3		4		$\frac{\alpha}{2}$	
		на длине					
		до 25 мм	до 10 ВИТКОВ	до 10 мм	до 25 мм	1, 2, 3	4
6,487	-0,028						
7,487							
8,487							
9,487							
10,487							
11,487							
13,487							
15,487							
17,487							
19,487							
21,487							
2,882	-0,032	±0,012		±0,030		±30'	
3,279	-0,037						
3,726							
5,226	-0,038						
6,626							
7,226							
8,226							
9,226							
10,226							
11,226							
13,226							
15,226							
17,226							
19,226							
21,226							

Номинальный диаметр резьбы	Шаг резьбы P	Наружный диаметр d		Средний диаметр d_2									
		Наиб.	Пред. откл.	1		2		3		4			
				Наиб.	Пред. откл.	Наиб.	Пред. откл.	Наиб.	Пред. откл.	Наиб.	Пред. откл.		
24,0		24,086		23,693		23,716		23,739		23,739			
27,0	0,75	27,086		26,693	-0,023	26,716	-0,023	26,739	-0,023	26,739	-0,023	26,739	-0,046
30,0		30,086		29,693		29,716		29,739		29,739			
33,0		33,086		32,693		32,716		32,739		32,739			
5,0	0,80	5,092		4,548	-0,020	4,568	-0,020	4,558	-0,020	4,588	-0,020	4,588	-0,040
6,0		6,114		5,430		5,454		5,478		5,478			
7,0		7,114		6,430		6,454		6,478		6,478			
8,0		8,114		7,430	-0,024	7,454	-0,024	7,478	-0,024	7,478	-0,024	7,478	-0,048
9,0		9,114		8,430		8,454		8,478		8,478			
10,0		10,114		9,430		9,454		9,478		9,478			
11,0		11,114		10,430		10,454		10,478		10,478			
12,0		12,114	-0,020	11,435		11,460		11,485		11,485			
14,0		14,114		13,435		13,460		13,485		13,485			
15,0		15,114		14,435		14,460		14,485		14,485			
16,0	1,00	16,114		15,435	-0,025	15,460	-0,025	15,485	-0,025	15,485	-0,025	15,485	-0,050
17,0		17,114		16,435		16,460		16,485		16,485			
18,0		18,114		17,435		17,460		17,485		17,485			
20,0		20,114		19,435		19,460		19,485		19,485			
22,0		22,114		21,435		21,460		21,485		21,485			
24,0		24,114		23,440		23,466		23,492		23,492			
25,0		25,114		24,440		24,466		24,492		24,492			-0,052
27,0		27,114		26,440	-0,026	26,466	-0,026	26,492	-0,026	26,492	-0,026	26,492	
28,0		28,114		27,440		27,466		27,492		27,492			
30,0		30,114		29,440		29,466		29,492		29,492			-0,040
33,0		33,114		32,440		32,466		32,492		32,492			
36,0		36,114		35,440		35,466		35,492		35,492			

Продолжение табл. 1

р ы в мм

Внутренний диаметр d_1		Предельные отклонения шага резьбы				Предельные отклонения половины угла профиля $\frac{\alpha}{2}$	
Наиб.	Пред. откл.	1, 2, 3		4		1, 2, 3	4
		на длине					
		до 25 мм	до 10 витков	до 10 мм	до 25 мм		
23,226	-0,038					±30'	
26,226							
29,226							
32,226							
4,174	-0,040						
4,958							
5,958							
6,958							
7,958							
8,958							
9,958							
10,958		±0,012	—	±0,030	±0,050		±40'
12,958							
13,958							
14,958	-0,040					±25'	
15,958							
16,958							
18,958							
20,958							
22,958							
23,958							
25,958							
26,958							
28,958							
31,958							
34,958							

Номинальный диаметр резьбы	Шаг резьбы P	Наружный диаметр d		Средний диаметр d_2							
		Наиб	Пред откл	1		2		3		4	
				Наиб	Пред откл	Наиб	Пред откл	Наиб	Пред откл	Наиб	Пред откл
8,0	1,25	8,144	-0,025	7,273	-0,025	7,298	-0,025	7,323	-0,025	7,323	-0,042
9,0		9,144		8,273		8,298		8,323		8,323	
10,0		10,144		9,273		9,298		9,323		9,323	
12,0		12,144		11,283		11,311		11,339		11,339	
14,0		14,144		13,283		13,311		13,339		13,339	
10,0	1,50	10,172	-0,028	9,121	-0,028	9,149	-0,028	9,177	-0,028	9,177	-0,058
11,0		11,172		10,121		10,149		10,177		10,177	
12,0		12,172		11,121		11,149		11,177		11,177	
14,0		14,172		13,126		13,156		13,186		13,186	
15,0		15,172		14,126		14,156		14,186		14,186	
16,0		16,172		15,126		15,156		15,186		15,186	
17,0		17,172		16,126		16,156		16,186		16,186	
18,0		18,172		17,126		17,156		17,186		17,186	
20,0		20,172		19,126		19,156		19,186		19,186	
22,0		22,172		21,126		21,156		21,186		21,186	
24,0	1,50	24,172	0,030	23,132	-0,030	23,162	-0,030	23,192	-0,030	23,192	-0,060
25,0		25,172		24,132		24,162		24,192		24,192	
26,0		26,172		25,132		25,162		25,192		25,192	
27,0		27,172		26,132		26,162		26,192		26,192	
28,0		28,172		27,132		27,162		27,192		27,192	
30,0		30,172		29,132		29,162		29,192		29,192	
32,0		32,172		31,132		31,162		31,192		31,192	
33,0		33,172		32,132		32,162		32,192		32,192	
35,0		35,172		34,132		34,162		34,192		34,192	
36,0		36,172		36,132		36,162		36,192		36,192	
12,0	2,00	12,202	-0,030	10,969	-0,032	11,001	-0,032	11,033	-0,032	11,033	-0,064

Продолжение табл. 1

р ы в мм

Внутренний диаметр d_1		Предельные отклонения шага резьбы				Предельные отклонения половины угла профиля $\frac{\alpha}{2}$		
Наиб.	Пред. откл.	1, 2, 3		4		1, 2, 3	4	
		на длине						
		до 25 мм	до 10 витков	до 10 мм	до 25 мм			
6,689	-0,042							
7,689								
8,689								
10,689								
12,689								
8,426	-0,050							
9,426								
10,426								
12,426								
13,426								
14,426								
15,426			$\pm 0,012$	—	$\pm 0,030$	$\pm 0,050$	$\pm 25'$	$\pm 35'$
16,426								
18,426								
20,426								
22,426								
23,426								
24,426								
25,426								
26,426								
28,426								
30,426								
31,426								
33,426								
34,426								
10,162	-0,056					$\pm 20'$	$\pm 25'$	

Номинальный диаметр резьбы	Шаг резьбы P	Наружный диаметр d		Средний диаметр d_2							
		Наиб.	Пред. откл.	1		2		3		4	
				Наиб.	Пред. откл.	Наиб.	Пред. откл.	Наиб.	Пред. откл.	Наиб.	Пред. откл.
14,0	2,00	14,230		12,813		12,847		12,881		12,881	
16,0		16,230		14,813		14,847		14,881		14,881	
18,0		18,230		16,813	-0,034	16,847	-0,034	16,881	-0,034	16,881	-0,068
20,0		20,230		18,813		18,847		18,881		18,881	
22,0		22,230	-0,030	20,813		20,847		20,881		20,881	
24,0		24,230		22,820		22,856		22,892		22,892	
25,0		25,230		23,820		23,856		23,892		23,892	
27,0		27,230		25,820		25,856		25,892		25,892	
28,0		28,230		26,820		26,856		26,892		26,892	
30,0		30,230		28,820	-0,036	28,856	-0,036	28,892	-0,036	28,892	-0,072
32,0		32,230		30,820		30,856		30,892		30,892	
33,0		33,230	-0,040	31,820		31,856		31,892		31,892	
36,0	36,230		34,820		34,856		34,892		34,892		

Продолжение табл. 1

ры в мм

Внутренний диаметр d_1		Предельные отклонения шага резьбы				Предельные отклонения половины угла профиля $\frac{\alpha}{2}$	
Наиб	Пред откл	1, 2, 3		4		1, 2, 3	4
		на длине					
		до 25 мм	до 10 витков	до 10 мм	до 25 мм		
11,895	-0,060	±0,012	—	±0,030	±0,050	±20'	±25'
13,895							
15,895							
17,895							
19,895							
21,895							
22,895							
24,895							
25,895							
27,895							
29,895							
30,895							
33,895							

Размеры в мм

Номинальный диаметр резьбы	Шаг резьбы P	Наружный диаметр d		Средний диаметр d ₂				Внутренний диаметр d ₁		Предельные отклонения шага резьбы				Предельные отклонения половины угла профиля $\frac{\alpha}{2}$	
		Наиб	Пред откл.	G1		G2		Наиб	Пред откл.	G1	G2		G1	G2	
				Наиб	Пред откл.	Наиб	Пред откл.				на длине				
		Наиб	Пред откл.	Наиб	Пред откл.	Наиб	Пред откл.	Наиб	Пред откл.	До 25 мм	До 10 витков	До 10 мм	До 25 мм		
1,0	0,20	1,022	-0,010	0,938	-0,015	0,948	-0,020	0,813	-0,013	±0,008	±0,015	±0,040	—	±40'	±80'
1,1		1,122		1,038		1,048		0,913							
1,2		1,222		1,138		1,148		1,013							
1,4		1,422		1,308		1,318		1,213							
1,6		1,622		1,541		1,563		1,413							
1,8	1,822	1,741	1,763	1,613	±0,016	±0,008	±0,015	±0,040	—	±40'	±80'				
1,0	1,028	0,913	0,935	0,764											
1,1	1,128	1,013	1,035	0,864											
1,2	1,228	1,113	1,135	0,964											
2,0	2,028	1,917	1,941	1,764											
2,2	2,228	2,117	2,141	1,964	-0,018	±0,008	±0,015	±0,040	—	±40'	±80'				
1,4	0,30	1,434	1,284	1,308								-0,024	1,110	±0,016	±0,040

Размеры в мм

Номинальный диаметр резьбы	Шаг резьбы P	Наружный диаметр d		Средний диаметр d ₂				Внутренний диаметр d ₁		Предельные отклонения шага резьбы				Предельные отклонения половины угла профиля $\frac{\alpha}{2}$	
		Наиб	Пред откл	G1		G2		Наиб	Пред. откл	G1		G2		G1	G2
				Наиб	Пред откл	Наиб	Пред откл			на длине					
		До 25 мм	До 10 витков	До 10 мм	До 25 мм										
1,6	0,35	1,640	-0,010	1,461	-0,015	1,491	-0,030	1,260	-0,020	±0,008	±0,015	±0,040	±40'	±65'	
1,8		1,840		1,661		1,691		1,460							
2,5		2,540		2,361		2,391		2,160							
3,0		3,040		2,895		2,895		2,660							
3,5		3,540		3,365		3,395		3,160							
2,0	0,40	2,046	-0,015	1,832	-0,016	1,862	-0,032	1,608	-0,022	±0,012	±0,020	±0,030	±30'	±50'	
2,2	0,45	2,250		2,005		2,035		1,757							
2,5	2,550	2,305		2,335		2,057									
3,0	3,056	2,777		2,809		2,507									
4,0	0,50	4,056		3,777		3,809		3,507							
4,5	4,556	4,277	4,309	4,007											
5,0	5,056	4,777	4,809	4,507											

Размеры в мм

Номинальный диаметр резьбы	Шаг резьбы P	Наружный диаметр d		Средний диаметр d_2				Внутренний диаметр d_1		Предельные отклонения шага резьбы				Предельные отклонения половины угла профиля $\frac{\alpha}{2}$	
		Наиб.	Пред. откл.	G1		G2		Наиб.	Пред. откл.	G1		G2		G1	G2
				Наиб.	Пред. откл.	Наиб.	Пред. откл.			на длине					
		Наиб.	Пред. откл.	Наиб.	Пред. откл.	Наиб.	Пред. откл.	Наиб.	Пред. откл.	До 25 мм	До 10 витков	До 10 мм	До 25 мм		
5,5	0,50	5,556	-0,015	5,277	-0,018	5,309	-0,036	5,007	-0,028	$\pm 0,012$	$\pm 0,020$	$\pm 0,030$	—	$\pm 30'$	$\pm 50'$
6,0		6,056		5,787		5,823		5,507							
7,0		7,056		6,787		6,823		6,507							
8,0		8,056		7,787		7,823		7,507							
9,0		9,056		8,787		8,823		8,507							
10,0		10,056		9,787		9,823		9,507							
11,0		11,056		10,787	10,823	10,507									
12,0		12,056		11,792	11,830	11,507									
14,0		14,056		13,792	13,830	13,507									
16,0		16,056		15,792	15,830	15,507									
18,0		18,056		17,792	17,830	17,507									
20,0		20,056		19,792	19,830	19,507									
22,0	22,056	21,792	21,830	21,507											

Размеры в мм

Номинальный диаметр резьбы	Шаг резьбы P	Наружный диаметр d		Средний диаметр d_2				Внутренний диаметр d_1		Предельные отклонения шага резьбы				Предельные отклонения половины угла профиля $\frac{\alpha}{2}$	
		Наиб.	Пред. откл.	G1		G2		Наиб.	Пред. откл.	G1		G2		G1	G2
				Наиб	Пред. откл.	Наиб	Пред. откл.			на длине					
		До 25 мм	До 10 витков	До 10 мм	До 25 мм										
3,5	0,6	3,568		3,223	-0,018	3,259	-0,036	2,903	-0,032		+0,020		-		$\pm 50'$
4,0	0,7	4,080		3,665	-0,019	3,703	-0,038	3,300	-0,036						
4,5	0,75	4,586		4,132		4,168		3,748							
6,0		6,086		5,644		5,686		5,248		$\pm 0,012$		$\pm 0,030$			
7,0		7,086		6,644		6,686		6,248					$\pm 0,050$	$\pm 30'$	
8,0		8,086		7,644		7,686		7,248							$\pm 40'$
9,0		9,086		8,644	-0,021	8,686	-0,042	8,248	-0,038						
10,0		10,086		9,644		9,686		9,248							
11,0		11,086		10,644		10,686		10,248							
12,0		12,086		11,648		11,694		11,248							
14,0		14,086		13,648	-0,023	13,694	-0,046	13,248							

Размеры в мм

Номинальный диаметр резьбы	Шаг резьбы P	Наружный диаметр d		Средний диаметр d_2				Внутренний диаметр d_1		Предельные отклонения шага резьбы				Предельные отклонения половины угла профиля $\frac{\alpha}{2}$	
		Наиб.	Пред. откл.	$G1$		$G2$		Наиб.	Пред. откл.	$G1$		$G2$		$G1$	$G2$
				Наиб.	Пред. откл.	Наиб.	Пред. откл.			на длине					
		Наиб.	Пред. откл.	Наиб.	Пред. откл.	Наиб.	Пред. откл.	Наиб.	Пред. откл.	До 25 мм	До 10 витков	До 10 мм	До 25 мм	$G1$	$G2$
16	0,75	16,086	-0,020	15,648	-0,023	15,694	-0,046	15,248	-0,038	±0,012	—	±0,030	±0,050	±30'	±40'
18		18,086		17,648		17,694		17,248							
20		20,086		19,648		19,694		19,248							
22		22,086		21,648		21,694		21,248							
24		24,086		23,659		23,705		23,248							
27		27,086		26,659		26,705		26,248							
30		30,086		29,659		29,705		29,248							
33	33,086	32,659	32,705	32,248	-0,040										
5,0	0,8	5,092	4,606	4,666		4,198									
6,0	1,00	6,114	5,495	5,543		4,984									
7,0		7,114	6,495	6,543		5,984									
8,0		8,114	7,495	7,543	6,984										

Размеры в мм

Номинальный диаметр резьбы	Шаг резьбы P	Наружный диаметр d		Средний диаметр d ₂				Внутренний диаметр d ₁		Предельные отклонения шага резьбы				Предельные отклонения половины угла профиля $\frac{\alpha}{2}$	
		Наиб	Пред. откл.	G1		C2		Наиб	Пред. откл.	G1		C2		G1	G2
				Наиб	Пред. откл.	Наиб	Пред. откл.			на длине					
										До 25 мм	До 10 витков	До 10 мм	До 25 мм		
9,0	1,00	9,114	-0,020	8,495	-0,024	8,543	-0,048	7,984	-0,040	±0,012	—	±0,030	±0,050	±25'	±40'
10,0		10,114		9,495		9,543		8,984							
11,0		11,114		10,495		10,543		9,984							
12,0		12,114		11,508		11,558		10,984							
14,0		14,114		13,508		13,558		12,984							
15,0		15,114		14,508		14,558		13,984							
16,0		16,114		15,508		15,558		14,984							
17,0		17,114		16,508		16,558		15,984							
18,0		18,114		17,508		17,558		16,984							
20,0		20,114		19,508		19,558		18,984							
22,0		22,114		21,508		21,558		20,984							
24,0		24,114		23,516		23,570		22,984							
25,0		25,114		24,516		24,570		23,984							

Размеры в мм

Номинальный диаметр резьбы	Шаг резьбы P	Наружный диаметр d		Средний диаметр d ₂				Внутренний диаметр d ₁		Предельные отклонения шага резьбы				Предельные отклонения половины угла профиля $\frac{\alpha}{2}$	
		Наиб	Пред откл	G1		G2		Наиб	Пред откл	G1		G2		G1	G2
				Наиб	Пред откл	Наиб	Пред откл			на длине					
				До 25 мм	До 10 витков	До 10 мм	До 25 мм								
27,0	1,00	27,144	-0,020	26,516	-0,027	26,570	-0,054	25,984	±0,012	—	±0,030	±0,050	±25'	±40'	
28,0		28,144		27,516		27,570		26,984							
30,0		30,144		29,516		29,570		28,984							
33,0		33,144	32,516	32,570	31,984										
36,0		36,144	35,516	35,570	34,984										
8,0	1,25	8,144	-0,025	7,348	-0,025	7,398	-0,050	6,717	±0,012	—	±0,030	±0,050	±25'	±35'	
9,0		9,144		8,348		8,398		7,717							
10,0		10,144		9,348		9,398		8,717							
12,0		12,144		11,364		11,420		10,717							
14,0	14,144	13,364	13,420	12,717											
10,0	1,50	10,172	-0,030	9,206	-0,028	9,262	-0,056	8,458	±0,012	—	±0,030	±0,050	±25'	±35'	
11,0		11,172		10,206		10,262		9,458							
12,0		12,172		11,214		11,274		10,458							

Размеры в мм

Номинальный диаметр резьбы	Шаг резьбы P	Наружный диаметр d		Средний диаметр d_2				Внутренний диаметр d_1		Предельные отклонения шага резьбы				Предельные отклонения половины угла профиля $\frac{\alpha}{2}$	
		Наиб.	Пред. откл.	G1		G2		Наиб.	Пред. откл.	G1		G2		G1	G2
				Наиб.	Пред. откл.	Наиб.	Пред. откл.			на длине					
		Наиб.	Пред. откл.	Наиб.	Пред. откл.	Наиб.	Пред. откл.	Наиб.	Пред. откл.	До 25 мм	До 10 витков	До 10 мм	До 25 мм		
14,0	1,50	14,172	-0,030	13,214	-0,030	13,274	-0,060	12,458	-0,050	$\pm 0,012$	—	$\pm 0,030$	$\pm 0,050$	$\pm 25'$	$\pm 35'$
15,0		15,172		14,214		14,274		13,458							
16,0		16,172		15,214		15,274		14,458							
17,0		17,172		16,214		16,274		15,458							
18,0		18,172		17,214		17,274		16,458							
20,0		20,172		19,214		19,274		18,458							
22,0		22,172		21,214		21,274		20,458							
24,0		24,172		23,223		23,287		22,458							
25,0		25,172		24,223		24,287		23,458							
26,0		26,172		25,223		25,287		24,458							
27,0		27,172		26,223		26,287		25,458							
28,0		28,172		27,223		27,287		26,458							
30,0		30,172		29,223		29,287		28,458							

Размеры в мм

Продолжение табл. 2

Номинальный диаметр резьбы	Шаг резьбы P	Наружный диаметр d		Средний диаметр d ₂				Внутренний диаметр d ₁		Предельные отклонения шага резьбы				Предельные отклонения половины угла профиля $\frac{\alpha}{2}$			
		Наиб	Пред. откл.	G1		G2		Наиб.	Пред. откл.	G1		G2		G1	G2		
				Наиб.	Пред. откл.	Наиб.	Пред. откл.			на длине							
		До 25 мм	До 10 ВИТКОВ	До 10 мм	До 25 мм												
32,0	1,50	32,172	-0,040	31,223	-0,032	31,287	-0,064	30,458	-0,050	±0,012	—	±0,030	±0,050	±25'	±35'		
33,0		33,172		32,223		32,287		31,458									
35,0		35,172		34,223		34,287		33,458									
36,0		36,172		35,223		35,287		34,458									
12,0	1,75	12,202	-0,030	11,061	-0,034	11,125	-0,068	10,196	-0,056			±0,012	—	±0,030	±0,050	±20'	±25'
14,0	14,230	12,912		12,980		11,935											
16,0	16,230	14,912		14,980		13,935											
18,0	18,230	16,912		16,980		15,935											
20,0	20,230	18,912		18,980		17,935											
22,0	22,230	20,912		20,980		19,935											
24,0	24,230	22,922		22,994		21,935											
25,0	25,230	23,922		23,994		22,935											

Размеры в мм

Номинальный диаметр резьбы	Шаг резьбы P	Наружный диаметр d		Средний диаметр d_2				Внутренний диаметр d_1		Предельные отклонения шага резьбы				Предельные отклонения половины угла профиля $\frac{\alpha}{2}$	
		Наиб	Пред откл	G1		G2		Наиб	Пред откл	G1	G2		G1	G2	
				на длине	на длине	на длине	на длине								
		До 25 мм	До 10 витков	До 10 мм	До 25 мм										
27	2,00	27,230	-0,030	25,922	25,994	24,935	±0,012	—	±0,030	±0,050	±20'	±25'			
28		28,230		26,922	26,994	25,935									
30		30,230		28,922	28,994	27,935									
32		32,230	-0,036	30,922	30,994	29,935									
33		33,230		31,922	31,994	30,935									
36		36,230		34,922	34,994	33,935									