

ФРЕЗЫ КОНЦЕВЫЕ С КОНИЧЕСКИМ
ХВОСТОВИКОМ

Конструкция и размеры

End mills with tapered shank.
Design and dimensionsГОСТ
17026—71

ОКП 39 1822

Дата введения 01.01.73

Настоящий стандарт распространяется на концевые фрезы с коническим хвостовиком, предназначенные для обработки поверхностей и уступов.

Требования стандарта в части пп. 1.1, 1.2, 1.6, 1.7, 1.10 являются обязательными, другие требования настоящего стандарта являются рекомендуемыми.

(Измененная редакция, Изм. № 5).

1. ТИПЫ И ОСНОВНЫЕ РАЗМЕРЫ

1.1. Фрезы должны изготавливаться двух типов:

1 — с нормальным зубом;

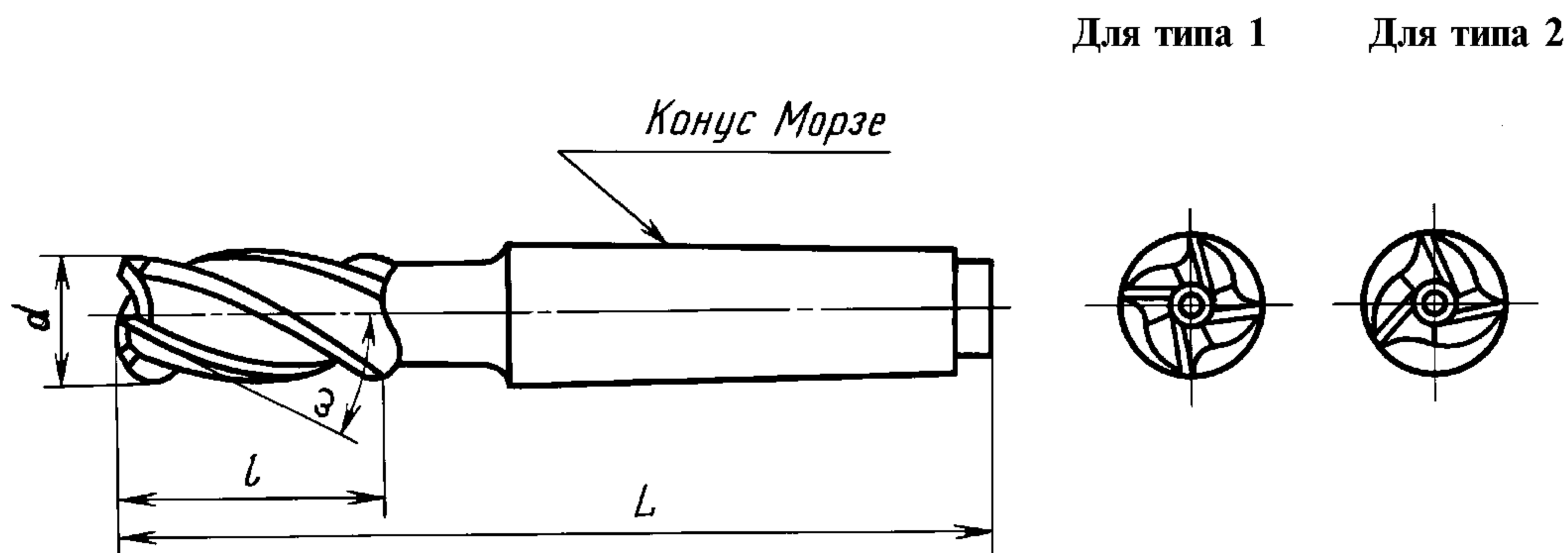
2 — с крупным зубом.

Фрезы каждого типа изготовляют в двух исполнениях:

А — с цилиндрической ленточкой;

Б — заточенные наостро.

1.2. Основные размеры фрез должны соответствовать указанным на черт. 1 и в табл. 1.



Черт. 1*

* Черт. 2 исключен.

Издание официальное

★

Перепечатка воспрещена

© Издательство стандартов, 1972
© ИПК Издательство стандартов, 1998
Переиздание с Изменениями

Т а б л и ц а 1

Р а з м е р ы в м м

Фрезы типа 1								<i>d</i>	<i>l</i>	<i>L</i>	Число зубьев	Ко- нус Мор- зе	
исполнения А				исполнения Б									
Праворежущие		Леворежущие		Праворежущие		Леворежущие							
Обозначение	Применяемость	Обозначение	Применяемость	Обозначение	Применяемость	Обозначение	Применяемость						
2223-0112		2223-0113		2223-0114		2223-0115		10	22	92	Д л я Ф р е з т и п а 1	4	
2223-0121		2223-0122		2223-0123		2223-0124		11					26
2223-0129		2223-0131		2223-0132		2223-0133		12	14	111			
2223-0165		2223-0166		2223-0167		2223-0168		14		96		1	
2223-0292		2223-0293		2223-0294		2223-0295			16	32			117
2223-0001		2223-0002		2223-0041		2223-0793		18				38	
2223-0003		2223-0004		2223-0043		2223-0795			20	38			140
2223-0005		2223-0006		2223-0045		2223-0797		22				45	
2223-0296		2223-0297		2223-0298		2223-0299			25	45			147
2223-0007		2223-0008		2223-0047		2223-0799		28				45	
2223-0138		2223-0139		2223-0141		2223-0142			28	45			147
2223-0009		2223-0010		2223-0048		2223-0801		28				45	
2223-0011		2223-0012		2223-0050		2223-0803			28	45	147		3
2223-0305		2223-0306		2223-0307		2223-0308		28				45	
									28	45	147		3

Размеры в мм

Фрезы типа 2								d	l	L	Число зубьев	Ко- нус Мор- зе										
исполнения А				исполнения Б																		
Праворежущие		Леворежущие		Праворежущие		Леворежущие																
Обозначение	Применяемость	Обозначение	Применяемость	Обозначение	Применяемость	Обозначение	Применяемость															
2223-0116		2223-0117		2223-0118		2223-0119		10	22	92	Д л я ф р ез т и п а 2	3										
2223-0125		2223-0126		2223-0127		2223-0128		11					26	96	3							
2223-0134		2223-0135		2223-0136		2223-0137		12	111	3												
2223-0169		2223-0171		2223-0172		2223-0173										14	96	3				
2223-0314		2223-0315		2223-0316		2223-0317		14					111	3								
2223-0081		2223-0082		2223-0261		2223-0869			16							117			3			
2223-0083		2223-0084		2223-0263		2223-0872		18									123			3		
2223-0085		2223-0086		2223-0265		2223-0874			20				140								3	
2223-0318		2223-0319		2223-0321		2223-0322		22								123						3
2223-0087		2223-0088		2223-0267		2223-0876			22								140					
2223-0143		2223-0144		2223-0145		2223-0146		25					147									
2223-0089		2223-0090		2223-0268		2223-0877			28							147						
2223-0091		2223-0092		2223-0270		2223-0879		28			147	3										
2223-0327		2223-0328		2223-0329		2223-0331			28				147		3							

Размеры в мм

Фрезы типа 1								d	l	L	Число зубьев	Ко- нус Мор- зе			
исполнения А				исполнения Б											
Праворежущие		Леворежущие		Праворежущие		Леворежущие									
Обозначение	Применяемость	Обозначение	Применяемость	Обозначение	Применяемость	Обозначение	Применяемость								
2223-0013		2223-0014		2223-0052		2223-0805		28	45	170	Д л я ф р ез т и п а 1	5	4		
2223-0147		2223-0148		2223-0149		2223-0151		32	53	155		6	3		
2223-0015		2223-0016		2223-0054		2223-0807				178			4		
2223-0156		2223-0157		2223-0158		2223-0159		36	155	3					
2223-0017		2223-0018		2223-0057		2223-0811			178	4					
2223-0019		2223-0020		2223-0059		2223-0813		40	188	8			4		
2223-0309		2223-0311		2223-0312		2223-0313			221				5		
2223-0021		2223-0022		2223-0061		2223-0815		45	188				4		
2223-0023		2223-0024		2223-0062		2223-0816			221				5		
2223-0025		2223-0026		2223-0065		2223-0819		50	200				4		
2223-0027		2223-0028		2223-0066		2223-0821			233				5		
2223-0785		2223-0786		2223-0069		2223-0824		56	200				Д л я ф р ез т и п а 1	8	4
2223-0787		2223-0788		2223-0070		2223-0825			233						5
2223-0791		2223-0792		2223-0071		2223-0826		63	90					248	5

Размеры в мм

Фрезы типа 2								<i>d</i>	<i>l</i>	<i>L</i>	Число зубьев	Ко- нус Мор- зе	
исполнения А				исполнения Б									
Праворежущие		Леворежущие		Праворежущие		Леворежущие							
Обозначение	Применяемость	Обозначение	Применяемость	Обозначение	Применяемость	Обозначение	Применяемость						
2223-0093		2223-0094		2223-0272		2223-0882		28	45	170	Д л я ф р ез т и п а 2	3	4
2223-0152		2223-0153		2223-0154		2223-0155		32	53	155		4	3
2223-0095		2223-0096		2223-0274		2223-0884				178			4
2223-0161		2223-0162		2223-0163		2223-0164		36	53	155		4	3
2223-0097		2223-0098		2223-0277		2223-0887				178			4
2223-0099		2223-0100		2223-0279		2223-0889		40	63	188		5	4
2223-0332		2223-0333		2223-0334		2223-0335				221			5
2223-0101		2223-0102		2223-0281		2223-0892		45	63	188		5	4
2223-0103		2223-0104		2223-0282		2223-0893				221			5
2223-0105		2223-0106		2223-0285		2223-0896		50	75	200		5	4
2223-0107		2223-0108		2223-0286		2223-0897				233			5
2223-0863		2223-0864		2223-0289		2223-0901		56	75	200		5	4
2223-0865		2223-0866		2223-0290		2223-0902				233			5
2223-0867		2223-0868		2223-0291		2223-0903		63	90	248			5

Примечание. Размеры *a*, *l*, *L* соответствуют размерам фрез 1-го ряда нормальной серии по ИСО 1641-2.

Пример условного обозначения фрезы диаметром $d = 16$ мм, типа 1, праворежущей, исполнения А:

Фреза 2223—0003 ГОСТ 17026—71

То же, исполнения Б:

Фреза 2223—0043 ГОСТ 17026—71

Пример условного обозначения фрезы диаметром $d = 18$ мм, типа 1, праворежущей, исполнения А:

Фреза 2223—0085 ГОСТ 17026—71

То же, исполнения Б:

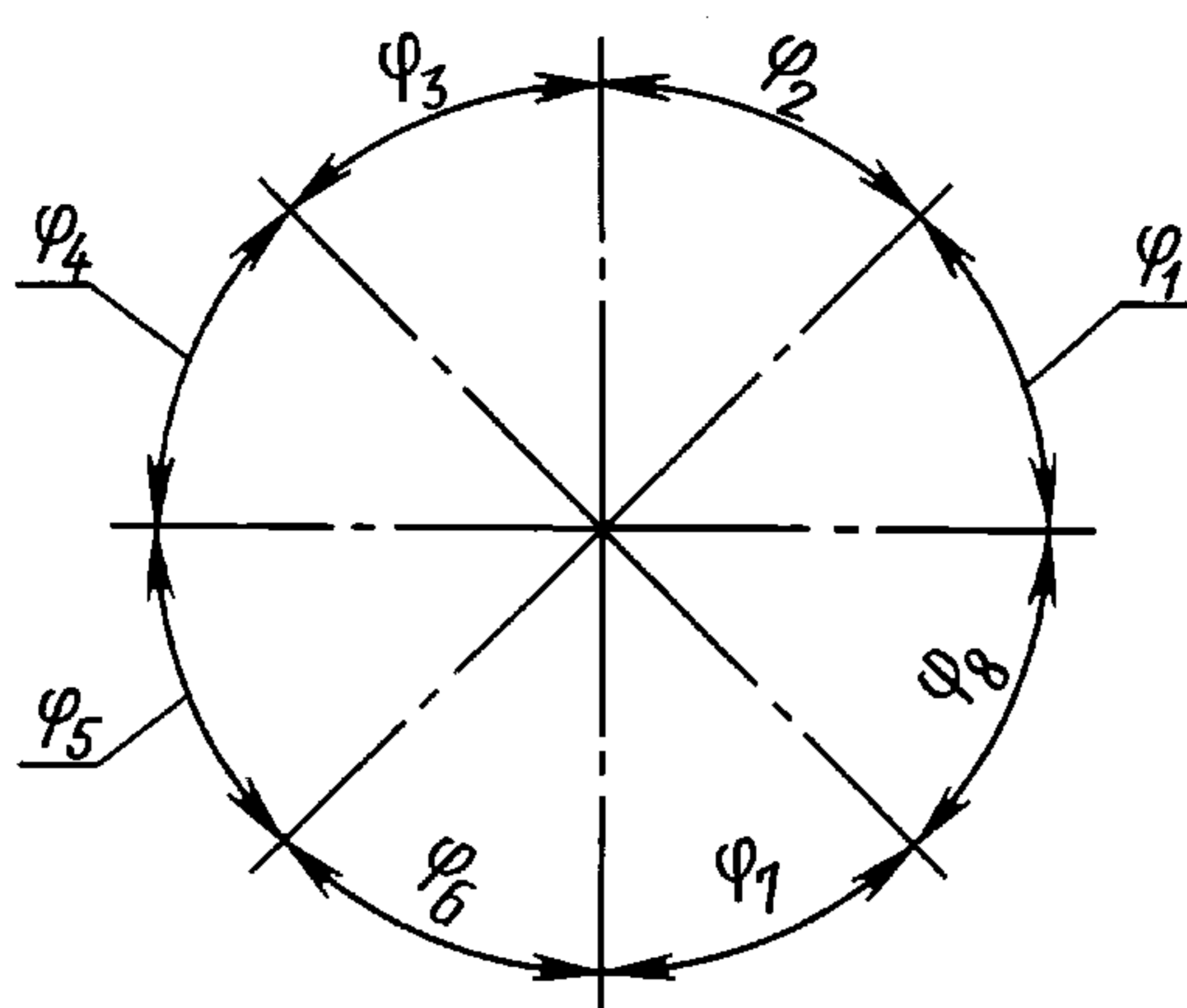
Фреза 2223—0265 ГОСТ 17026—71.

(Измененная редакция, Изм. № 3, 5).

1.2а. (Исключен, Изм. № 3).

1.3. Фрезы должны изготавливаться с неравномерным окружным шагом зубьев, указанным на черт. 3 и в табл. 3.

Примечание. Допускается изготовление фрез типа 1 с равномерным окружным шагом.



Черт. 3

Таблица 3*

Число зубьев z	φ_1	φ_2	φ_3	φ_4	φ_5	φ_6	φ_7	φ_8
3	110°	123°	127°	—	—	—	—	—
4	90°	85°	90°	95°	—	—	—	—
5	68°	72°	76°	68°	76°	—	—	—
6	57°	63°	57°	63°	57°	63°	—	—
8	42°	48°	42°	48°	42°	48°	42°	48°

1.4. Фрезы должны изготавливаться праворежущими, леворежущие фрезы — по требованию потребителя.

В хвостовиках леворежущих фрез направление резьбы должно быть левое.

1.5. Угол наклона стружечных канавок ω :

30—35° для фрез типа 1;

35—45° для фрез типа 2.

1.6. Размеры конусов Морзе — по ГОСТ 25557.

1.7. Центровые отверстия — по ГОСТ 14034.

(Измененная редакция, Изм. № 5).

1.7а. Допускается цилиндрическая выточка со стороны рабочей части.

(Введен дополнительно, Изм. № 5).

1.8. Элементы конструкции и геометрические параметры фрез указаны в приложении 1.

1.9. **(Исключен, Изм. № 5).**

1.10. Технические требования — по ГОСТ 17024.

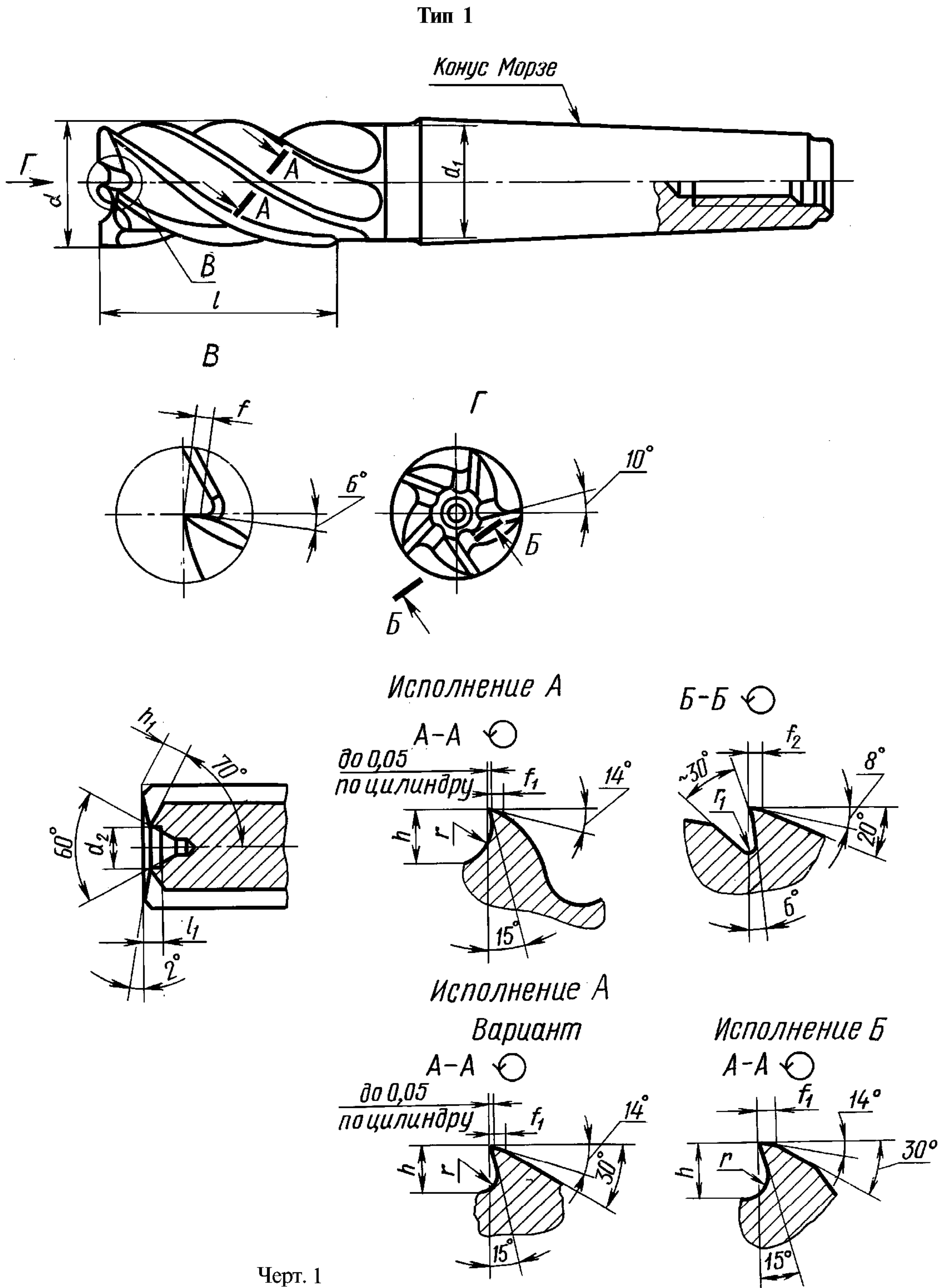
1.11. Размеры фрез по ИСО 1641—2 приведены в приложении 2.

(Введен дополнительно, Изм. № 5).

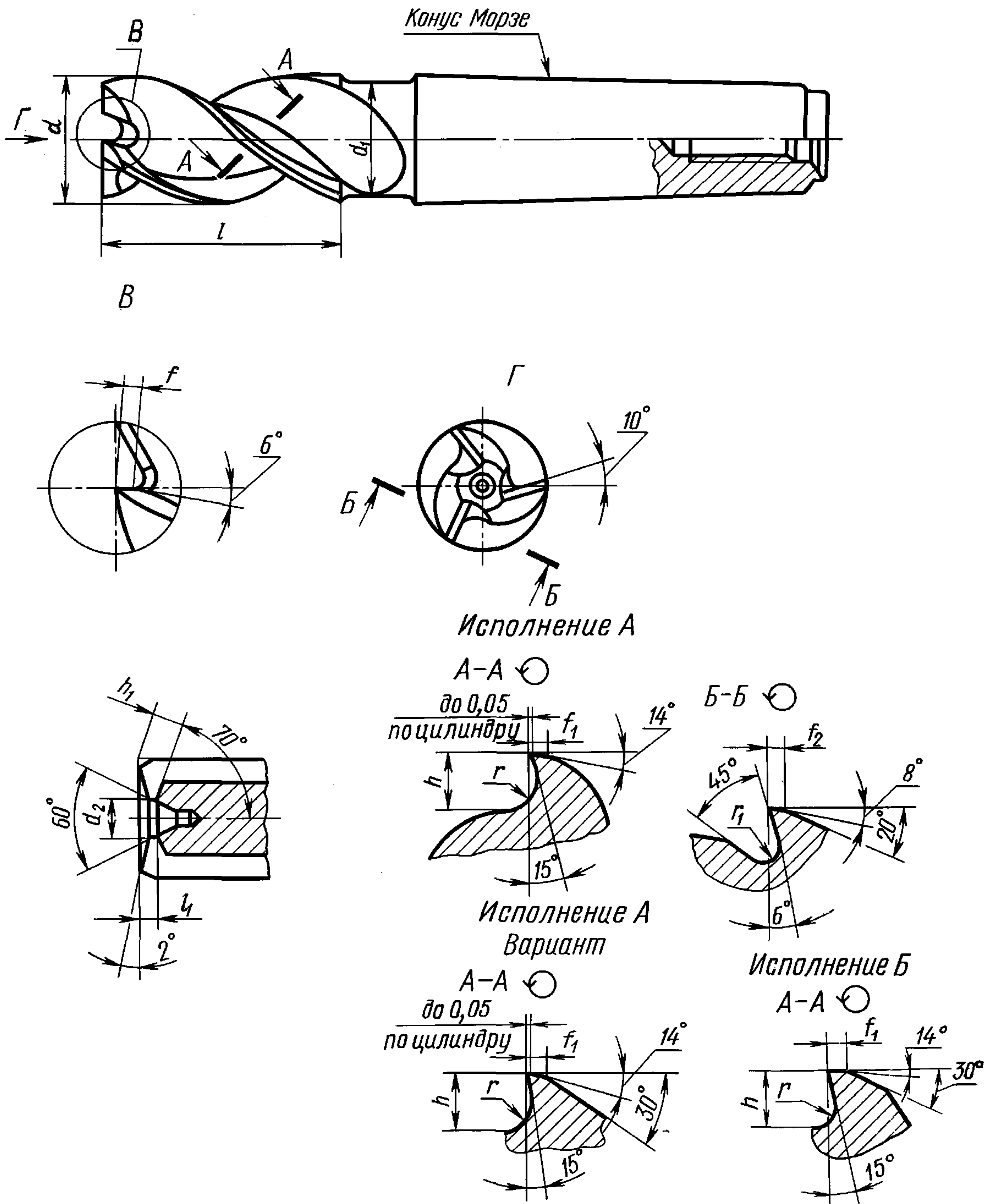
* Табл. 2, 2а, 2б исключены.

ЭЛЕМЕНТЫ КОНСТРУКЦИИ И ГЕОМЕТРИЧЕСКИЕ ПАРАМЕТРЫ ФРЕЗ

1. Элементы конструкции и геометрические параметры фрез указаны на черт. 1, 2 и в табл. 1, 2.
2. Допускается изготовлять на конусе Морзе выточку для маркировки.



Тип 2



Черт. 2

Размеры в мм

d	l	l_1	d_1	d_2	z	h	h_1	r	r_1	f	f_1	f_2	Конус Морзе											
10	22	1,8	9,5	5,0	4	2,4	2,3	1,0	1,0	1,5	1,0	1,2	1											
11			10,5			2,5		1,2																
12	26		11,5	5,5		3,0	2,5	1,5	2,0				1,5	1,5	1,0	1,2	2							
14			11,5	6,5													3,0	2,5	1,5	2,0	1,5	1,0	1,2	1
			13,5																					
16	32		15,5	7,0		3,5	3,5	2,0	1,5				1,5	1,5	1,0	1,2	2							
18			2,3														17,5							
20	38		2,5	17,5		9,0	5	3,6	3,5				2,2	2,5	2,0	1,5	1,5	3						
22				19,5															10,0	3,9	4,0	2,2	1,5	1,5
				17,5		12,0		5,0	4,5									3,0						
25		4,0		23,5	4,5					2,5	3,0	2,0							1,5	1,5				
28	45	5,5	23,5	12,0	5,0	4,5	3,0	2,0	2,0	2,0	1,5	1,5	4											
32			26,0										12,0	5,5	4,5	3,0	2,0	1,5	1,5					
	36	5,5	23,5	15,0	5,5	5,0	3,5	2,0	2,0	1,5	1,5	3												
40		6,0	30,0									17,0	6,0	5,0	4,0	2,0	2,0	2,0	1,5	1,5	4			
	45	7,5	23,5	15,0	5,5	5,0	3,5	2,0	2,0	1,5	1,5										1,5	3		
50			63									30,0	17,0	6,0	5,0	4,0	2,0	2,0	1,5	1,5		1,5	4	
	56	75		39,5	19,0	7,0	6,0	4,0	2,5	2,0	1,8	1,8									1,8		5	
63			90	30,0									23,0	7,5	7,0	5,0	2,5	2,5	1,8	1,8		1,8	4	
	56	9,0		42,0	26,0	8,0	7,5	6,0	3,0	3,0	2,8	2,8									2,8		5	
63			10,0	30,0									26,0	8,0	7,5	6,0	3,0	3,0	2,8	2,8		2,8	4	
	63	90		42,0	29,0	9,0	8,0	6,0	3,0	3,0	2,8	2,8									2,8		5	

Таблица 2

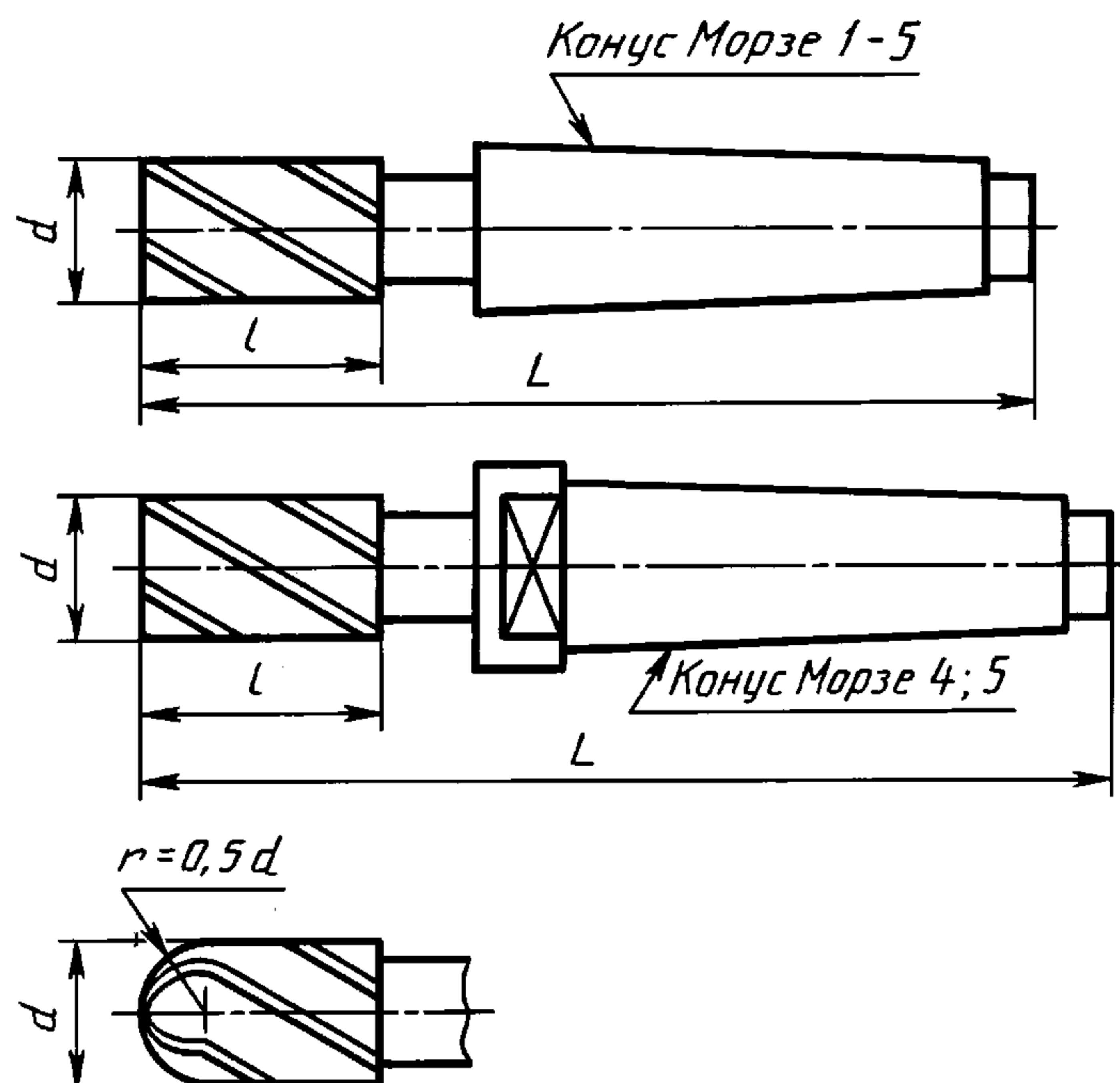
Размеры в мм

d	l	l_1	d_1	d_2	z	h	h_1	r	r_1	f	f_1	f_2	Конус Морзе							
10	22	1,8	9,5	6,5	3	2,7	2,3	1,3	1,0	1,5	1,0	1,2	1							
11			10,5			2,8	2,4	1,4					2							
12	26		11,5			2,0	2,4	1,0	2				1,5	1,2	2					
14			11,5												3,0	2,5	2,0	1,0	1,2	1
			13,5																	
16	32		15,5			3,0	3,0	2,0	1,0				1,2	2						
18		2,3	17,5	7,0							4,0	3,5								
20	38	2,5	17,5	9,0		3	4,8	4,0	2,4		2	1,5	1,5	1,2	3					
22			19,5												5,1	2,6	2,0	1,5	1,2	2
			17,5	10,0																6,0
25			4,0												23,5	6,0	4,5	3,0		
28	45	5,5	23,5	12,0		4	7,0	5,0	4,0		3	2,0	1,5	1,2	4					
32			26,0		8,0					6,5					4,0	1,5	1,2	3		
	36	23,5	15,0	7,0		2,0	1,5	1,2	4											
30,0		4			9,0				8,0	3	2,0	1,8	3							
40	63		7,5	30,0		17,0	4	9,0					8,0	4,0	2,0	1,5	1,2	5		
45		39,5		9,0	23,0				5,0	2,5	1,8	1,2						4		
	50	30,0	19,0			9,5	9,0	3					1,8	1,2	5					
56		42,0		75	9,0				26,0	10,0	5,0	2,5			3,0	2,8	5			
	63	30,0	9,5			29,0	5	12,0					10,0	2,5				3,0	2,8	5
42,0		14,0																		

ПРИЛОЖЕНИЕ 1. (Измененная редакция, Изм. № 4).

РАЗМЕРЫ ФРЕЗ ПО ИСО 1641-2—78

Размеры фрез указаны на черт. 3 и в табл. 3, 4.



Черт. 3

Таблица 3

Размеры в мм

Диапазон диаметров d		Диаметр рабочей части d		l		L				Конус Морзе
св.	до	Ряд		нормальная серия	длинная серия	нормальная серия		длинная серия		
		Ряд				Ряд		Ряд		
		1	2			1	2	1	2	
5,0	6,0	6	—	13	24	83		94		1
6,0	7,5	—	7	16	30	86		100		
7,5	9,5	8	9	19	38	89		108		
9,5	11,8	10	11	22	45	92		115		
11,8	15,0	12	14	26	53	96		123		2
						111		138		
15,0	19,0	16	18	32	63	117		148		
19,0	23,6	20	22	38	75	123		160		
						140		177		
23,6	30,0	25	28	45	90	147		192		
30,0	37,5	32	36	53	106	155		208		
						178	201	231	254	
37,5	47,5	40	45	63	125	188	211	250	273	4
						221	249	283	311	5
47,5	60,0	50	56	75	150	200	223	275	298	4
						233	261	308	336	
60,0	75,0	63	—	90	180	248	276	338	366	5

Длины L и l выбраны так, чтобы их разность $L - l$ была постоянной, независимо от исполнения фрез нормальной и длинной серии, и равнялась приведенной в табл. 4.

Таблица 4

Размеры в мм

Конус Морзе	1	2	3	4		5	
				Ряд		Ряд	
				1	2	1	2
$L - l$	70	85	102	125	148	158	186

ПРИЛОЖЕНИЕ 2. (Введено дополнительно, Изм. № 5).

ИНФОРМАЦИОННЫЕ ДАННЫЕ

1. РАЗРАБОТАН И ВНЕСЕН Министерством станкостроительной и инструментальной промышленности СССР

РАЗРАБОТЧИКИ

Д. И. Семенченко, канд. техн. наук; Н. И. Минаева; Т. А. Лавренова

2. УТВЕРЖДЕН И ВВЕДЕН В ДЕЙСТВИЕ Постановлением Государственного комитета стандартов Совета Министров СССР от 09.06.71 № 1105

3. Срок проверки — 2000 г., периодичность проверки — 10 лет

4. Стандарт полностью соответствует СТ СЭВ 109—79

5. ВЗАМЕН ГОСТ 8237 в части фрез с коническим хвостовиком, МН 411—65, МН 412—65

6. ССЫЛОЧНЫЕ НОРМАТИВНО-ТЕХНИЧЕСКИЕ ДОКУМЕНТЫ

Обозначение НТД, на который дана ссылка	Номер пункта
ГОСТ 14034—74	1.7
ГОСТ 17024—82	1.10
ГОСТ 25557—82	1.6
ИСО 1641-2—78	1.2, 1.11

7. Ограничение срока действия снято Постановлением Госстандарта от 25.03.82 № 1232

8. ПЕРЕИЗДАНИЕ (март 1998 г.) с Изменениями № 1, 2, 3, 4, 5, утвержденными в феврале 1973 г., январе 1977 г., марте 1982 г., апреле 1985 г., сентябре 1995 г. (ИУС 2—73, 2—77, 6—82, 7—85, 12—95)

Редактор *В. П. Огурцов*
Технический редактор *Л. А. Кузнецова*
Корректор *С. И. Фирсова*
Компьютерная верстка *А. Г. Хоменко*

Изд. лиц. № 021007 от 10.08.95. Сдано в набор 18.03.98. Подписано в печать 16.04.98. Усл. печ. л. 3,72. Уч.-изд. л. 2,40.
Тираж 245 экз. С/Д 4409. Зак. 87.

ИПК Издательство стандартов, 107076, Москва, Колодезный пер., 14.
Набрано в Калужской типографии стандартов на ПЭВМ.
Калужская типография стандартов, ул. Московская, 256.
ПЛР № 040138