

**ФРЕЗЫ ТОРЦОВЫЕ НАСАДНЫЕ СО ВСТАВНЫМИ  
НОЖАМИ С ТВЕРДОСПЛАВНЫМИ ПЛАСТИНАМИ  
ДЛЯ ОБРАБОТКИ ЛЕГКИХ СПЛАВОВ****ГОСТ****Конструкция и размеры****16223—81**

Shell-type face milling cutters with inserted  
carbide blades for machining light alloys.  
Design and dimensions

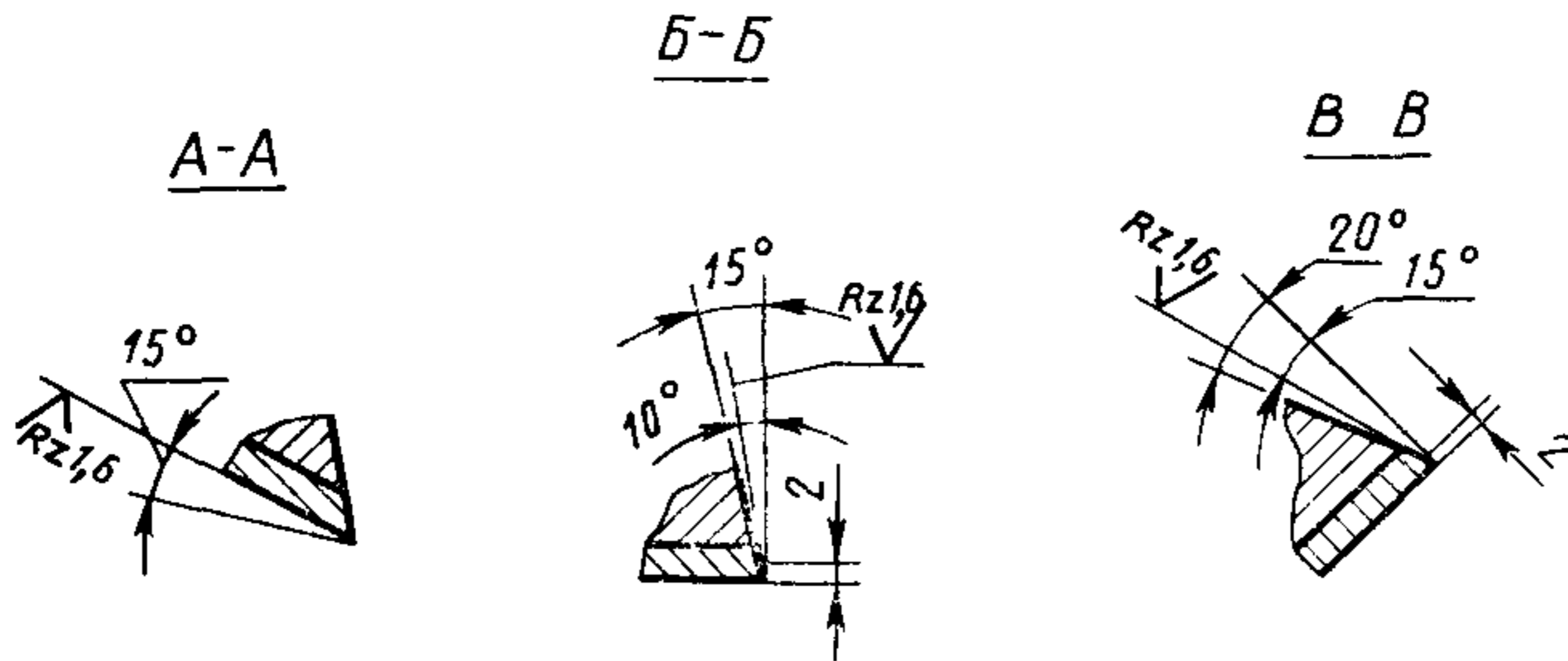
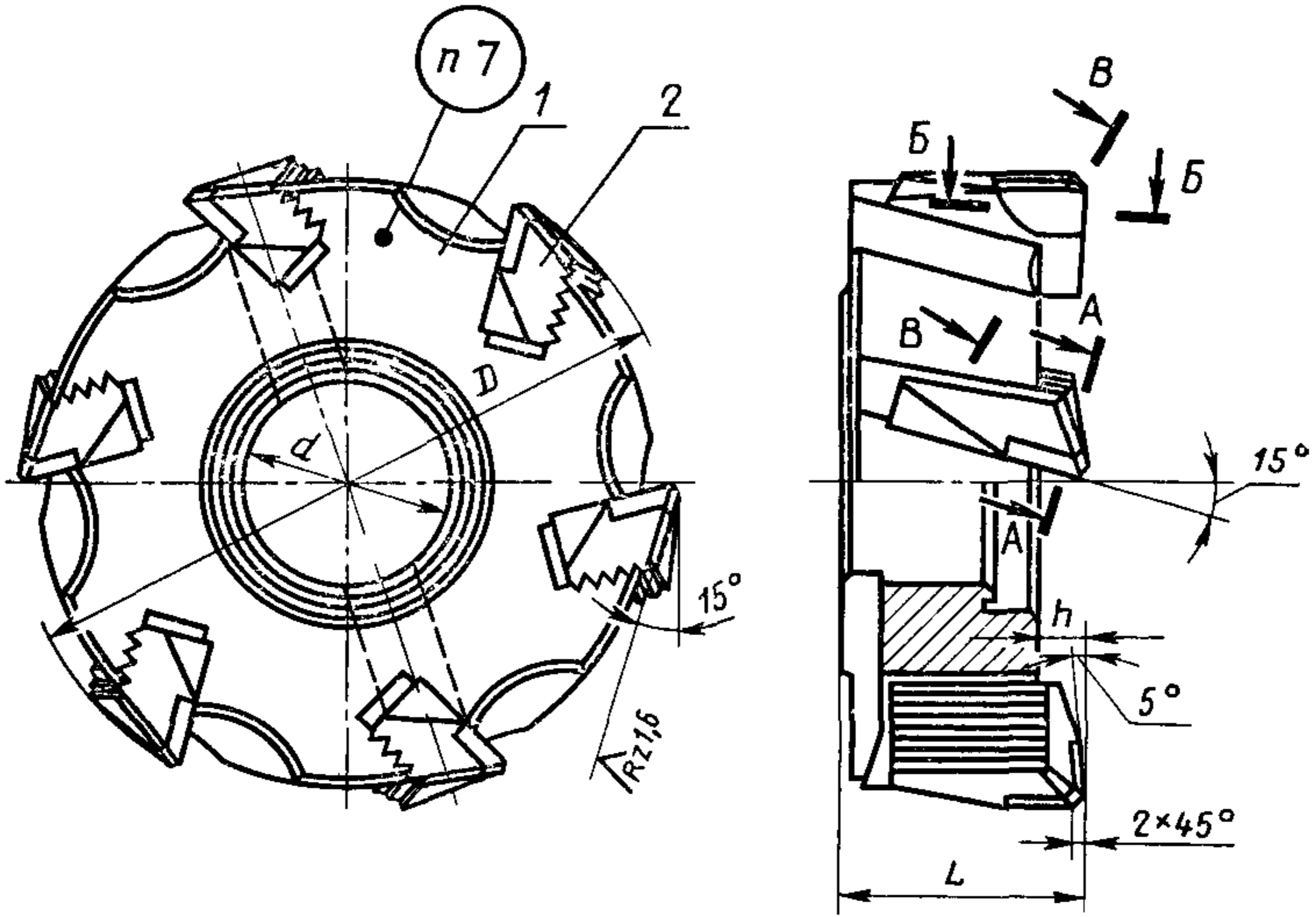
ОКП 39185

**Дата введения****01.01.83**

1. Настоящий стандарт распространяется на насадные торцовые фрезы диаметром  $D$  от 100 до 315 мм со вставными ножами, с твердосплавными пластинами, закрепляемые на фрезерных оправках или на концах шпинделей фрезерных станков и предназначенные для обработки легких сплавов.

2. Конструкция и основные размеры фрез должны соответствовать указанным на черт. 1 и 2 и в табл. 1 и 2.



Фрезы диаметром  $D$  от 100 до 200 мм

Черт. 1

Таблица 1

Праворежущие фрезы	Леворежущие фрезы		D	L	d	h	Число ножей z	Поз 1 Корпус Кол. 1		Поз 2 Нож по ГОСТ 16224—81 Кол. 2		
	Обозначение	Применяемость						Обозначение	Применяемость	праворежущих фрез	леворежущих фрез	правый
Обозначение		Обозначение		мм				Обозначение				
2214 0501		2214-0502	100	44	32	10	4	2214 0501/001	2214 0502/001	2021-0501	2021-0502	
2214 0503		2214-0504	125	46	40	—	6	2214 0503,001	2214 0504/001			
2214 0505		2214-0506	160	43	50	12	—	2214-0505 001	2214-0506/001	2021-0503	2021-0504	
2214-0507		2214-0508	200	—	—	—	8	2214 0507/001	2214-0508/001			

Пример условного обозначения праворежущей фрезы диаметром  $D = 200$  мм:

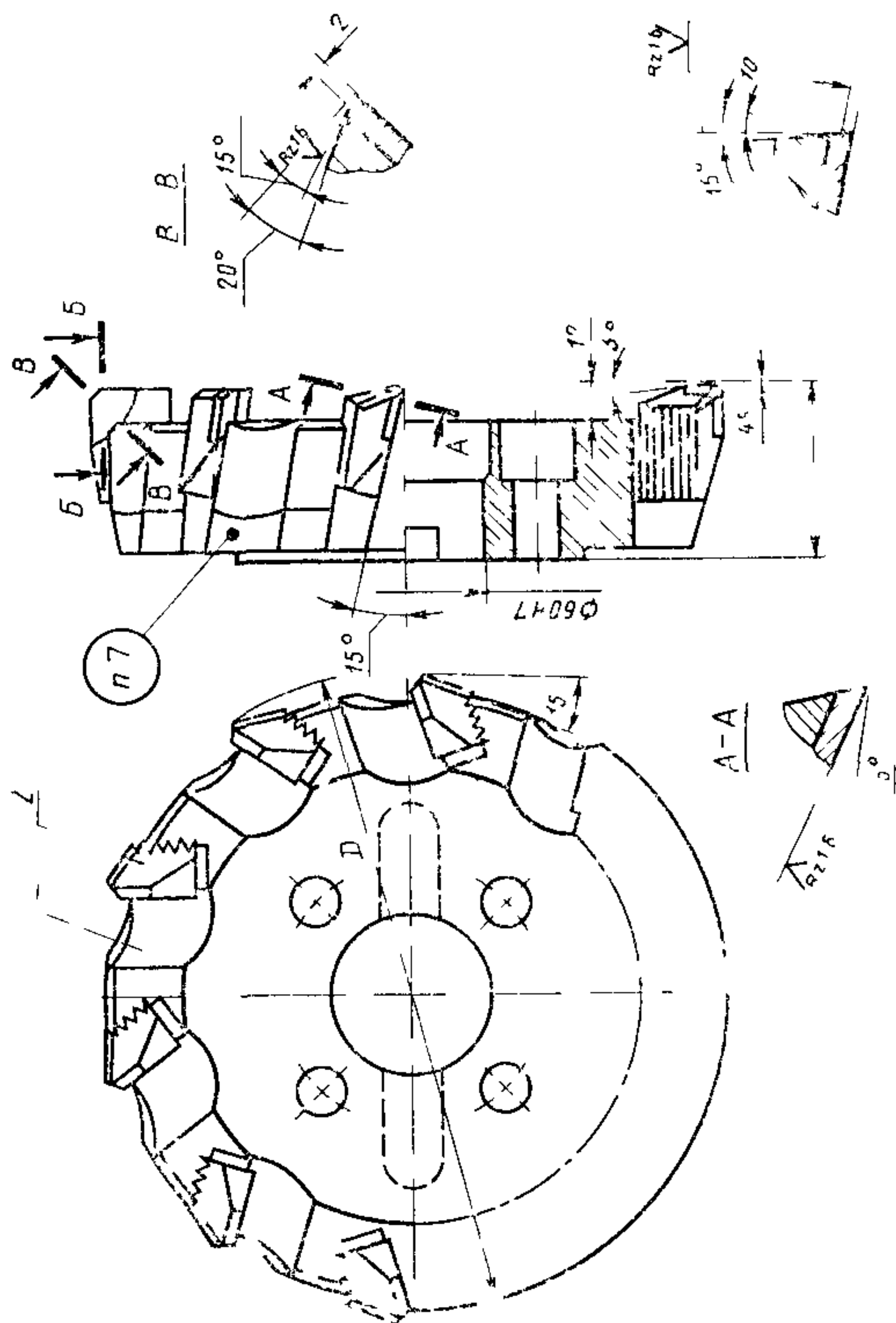
Фреза 2214-0507 ГОСТ 16223—81

То же, леворежущей:

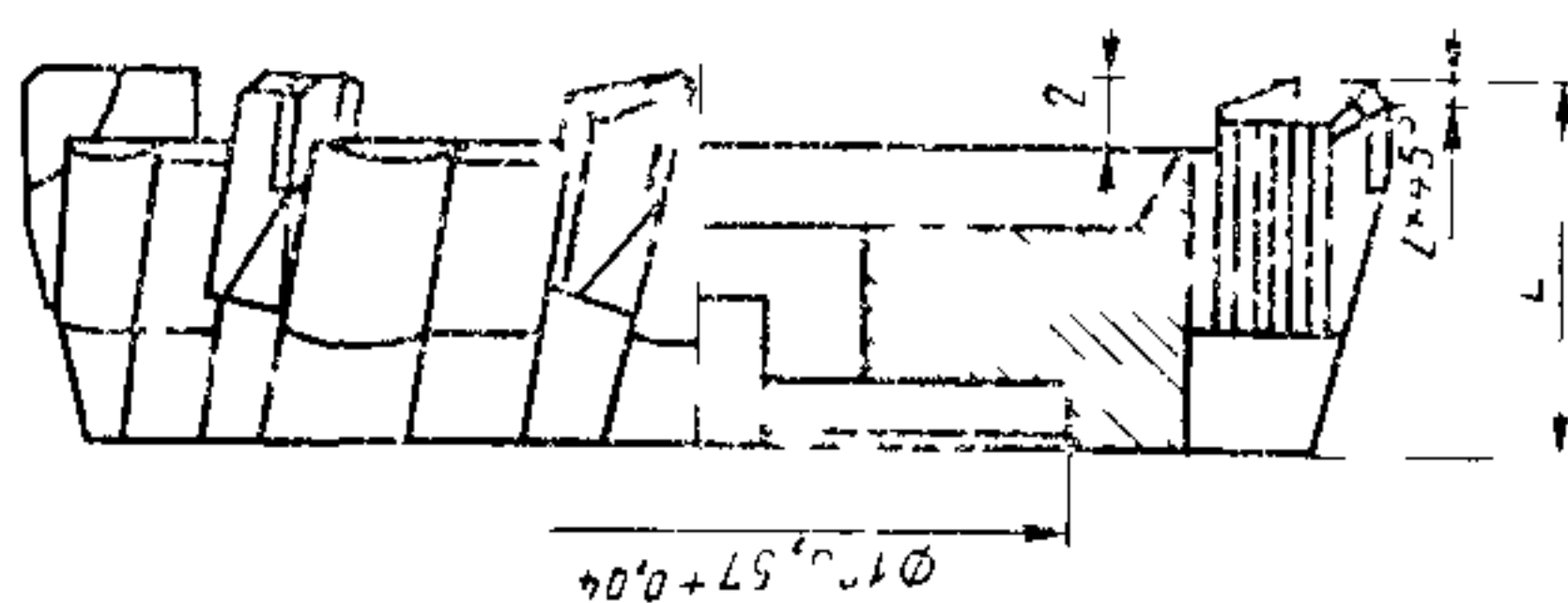
Фреза 2214-0508 ГОСТ 16223—81

Фрезы диаметром D 250 и 315 мм

Исполнение 1



Исполнение 2



Черт. 2

Таблица 2

Праворезущие фрезы	Леворезущие фрезы		Исполнение	D	L	Число ножей z	Поз. 1 Корпус Кол. 1.		Поз. 2 Нож по ГОСТ 16224—81 Кол. 2	
	Примечательность	Обозначение					Примечательность	Обозначение	правый	левый
2214-0351		2214-0352	1	250	67	10	2214-0351/С01	2214-0352/С01		
2214-0353		2214-0354		315	72	12	2214-0353/С01	2214-0354/С01		
2214-0509		2214-0510	2	250	67	10	2214-0509/С01	2214-0510/С01		
2214-0511		2214-0512		315	72	12	2214-0511/С01	2214-0512/С01	2С21-05С3	2С21-05С4

Примечание. Фрезы исполнения 1 являются предпочтительными для применения.

Пример условного обозначения праворезущей фрезы исполнения 1, диаметром  $D=250$  мм:

Фреза 2214-0351 ГОСТ 16223—81

Фреза 2214-0352 ГОСТ 16223—81

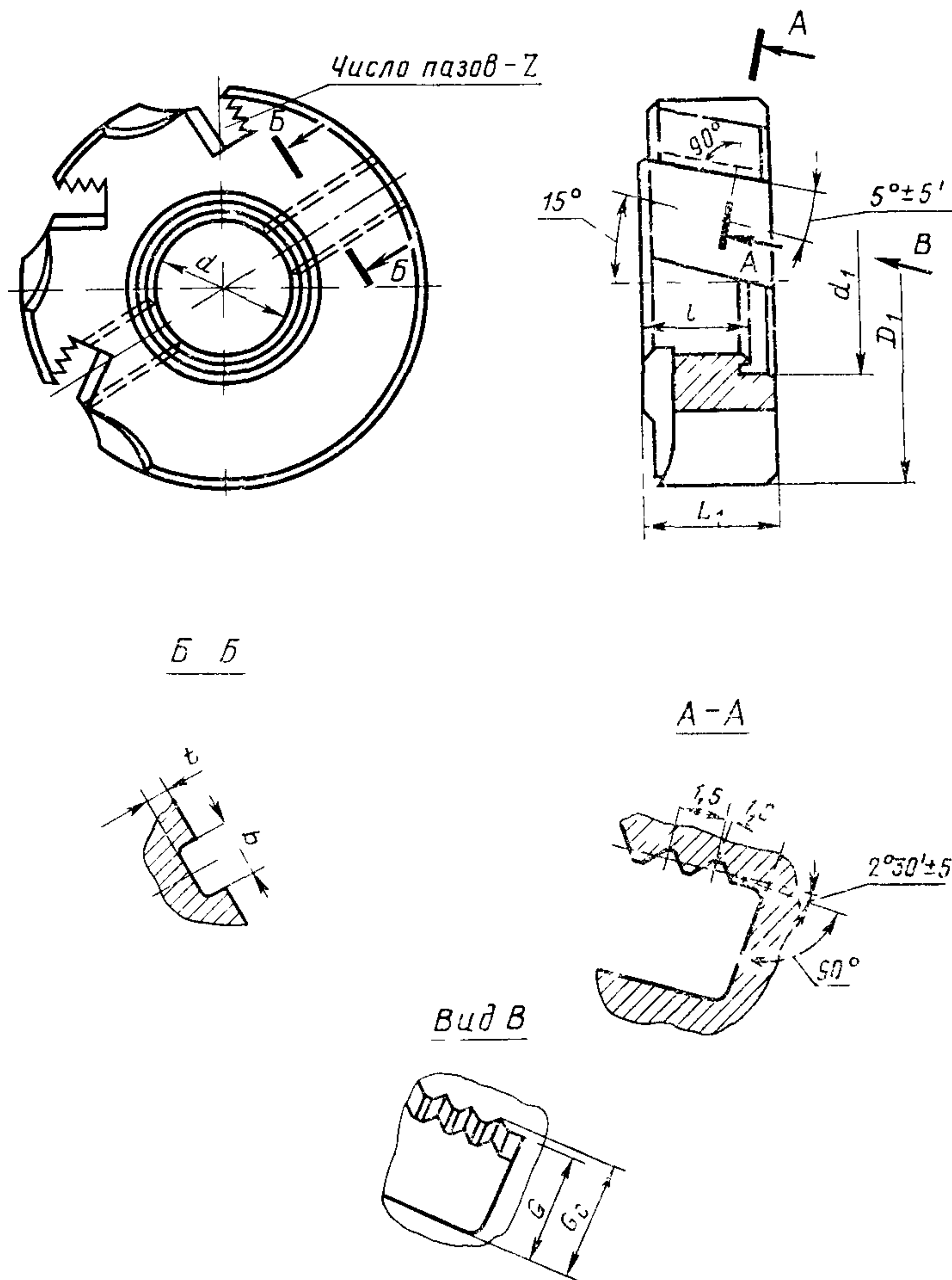
То же, леворезущей:

3. Конструкция и основные размеры корпусов фрез должны соответствовать:

для фрез диаметром от 100 до 200 мм — указанным на черт. 3 и в табл. 3,

для фрез диаметром 250 и 315 мм — указанным на черт. 4 и в табл. 4.

Корпус фрез диаметром  $D$  от 100 до 200 мм



Черт. 3

Таблица 3

Обозначение корпусов		Диаметр фрезы $D$	$L_1$	$L_1$	$l$	$d_{H7}$	$d_1$	$b$	$t$	$G_{+0,07}$	$G_c_{-0,07}$	Число пазов $z$
праворезущих фрез	леворезущих фрез											
2214-0501/001	2214-0502/001	100	90	34	25	32	45	14,4	8	9,91	10,21	4
2214-0503/001	2214-0504/001	125	115	36	28	40	56	16,4	9	14,91	15,21	6
2214-0505/001	2214-0506/001	160	150	36	31	50	67	18,4	10	14,91	15,21	8
2214-0507/001	2214-0508/001	200	186	36	31	50	67	18,4	10	14,91	15,21	8

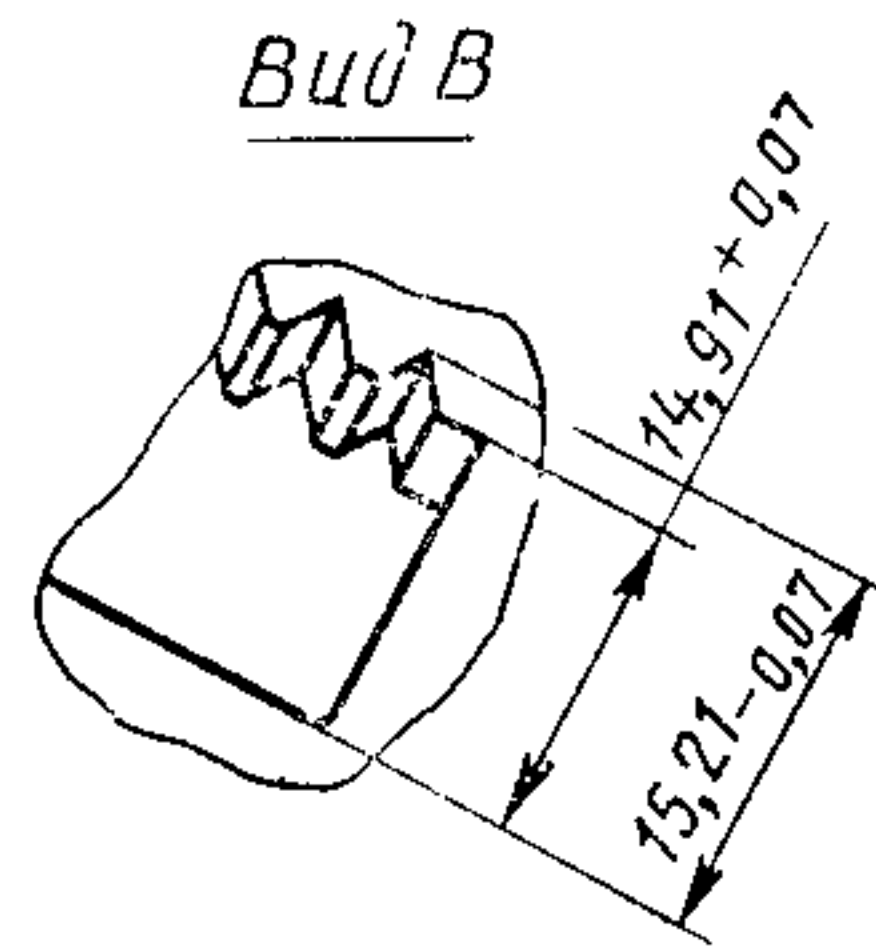
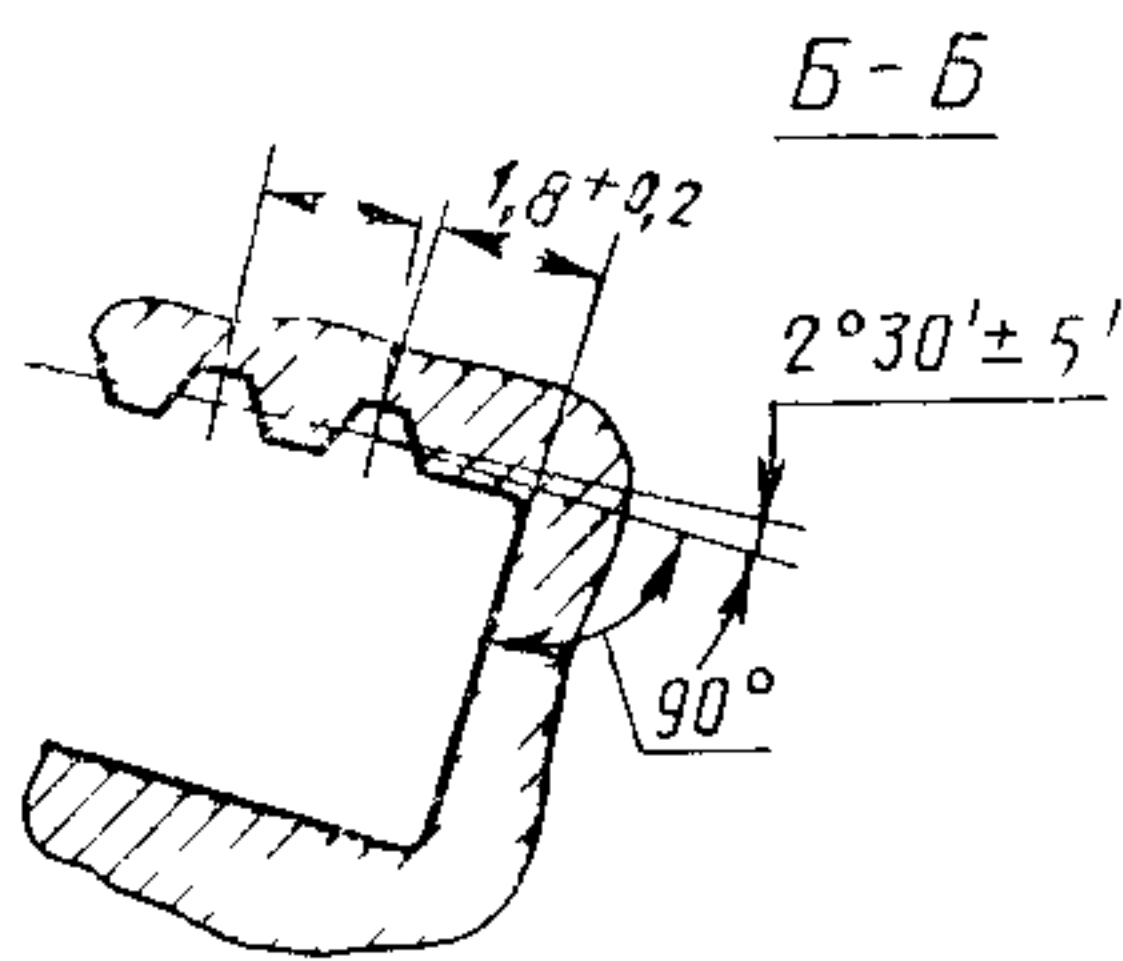
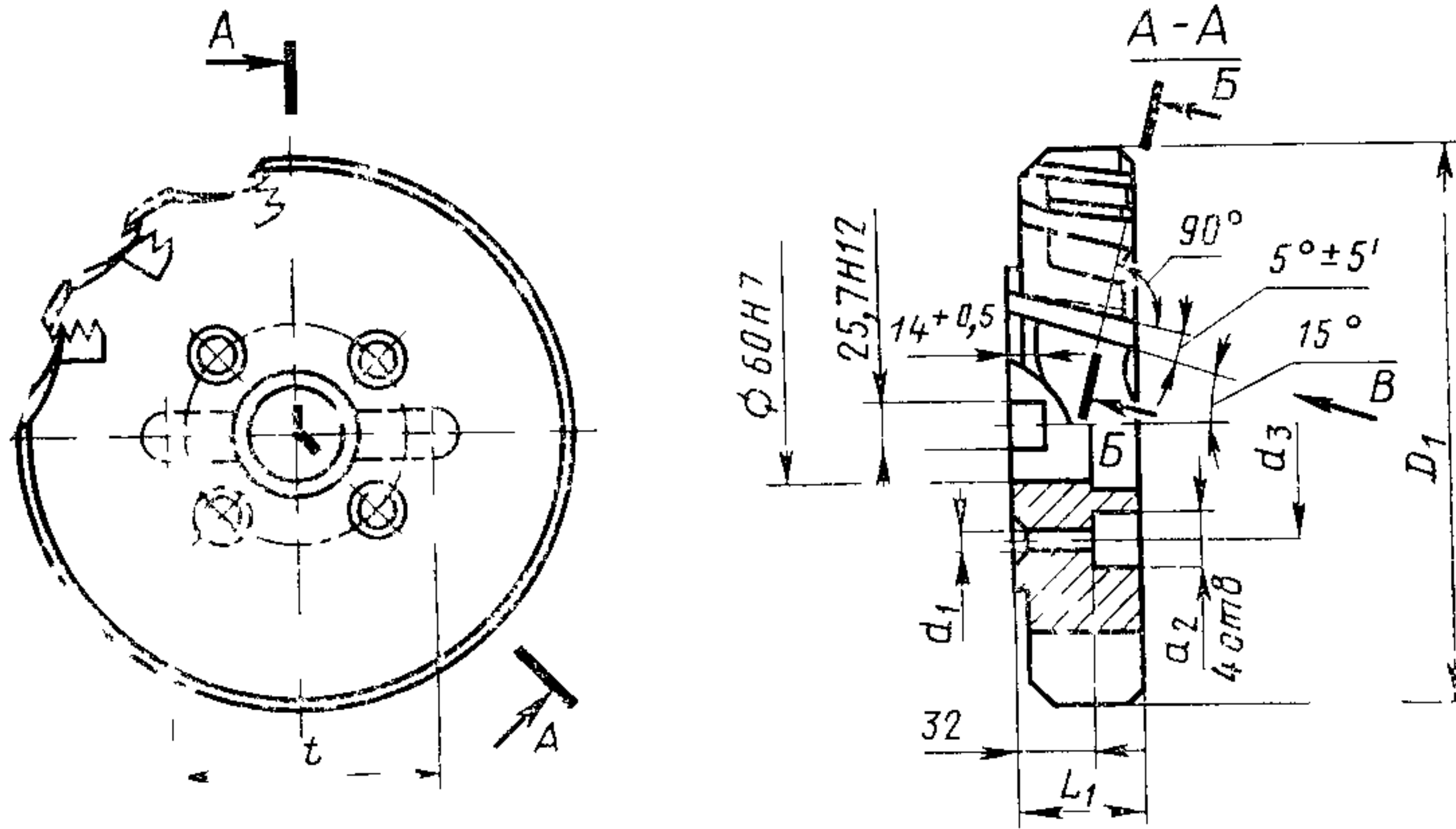
Пример условного обозначения корпуса праворезущей фрезы диаметром  $D=200$  мм:

Корпус 2214-0507/001 ГОСТ 16223—81

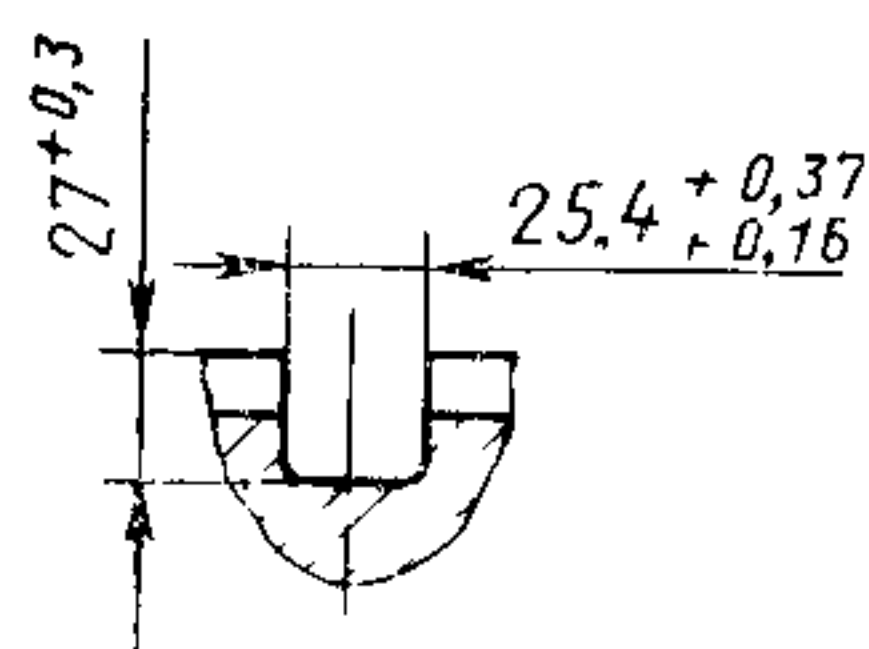
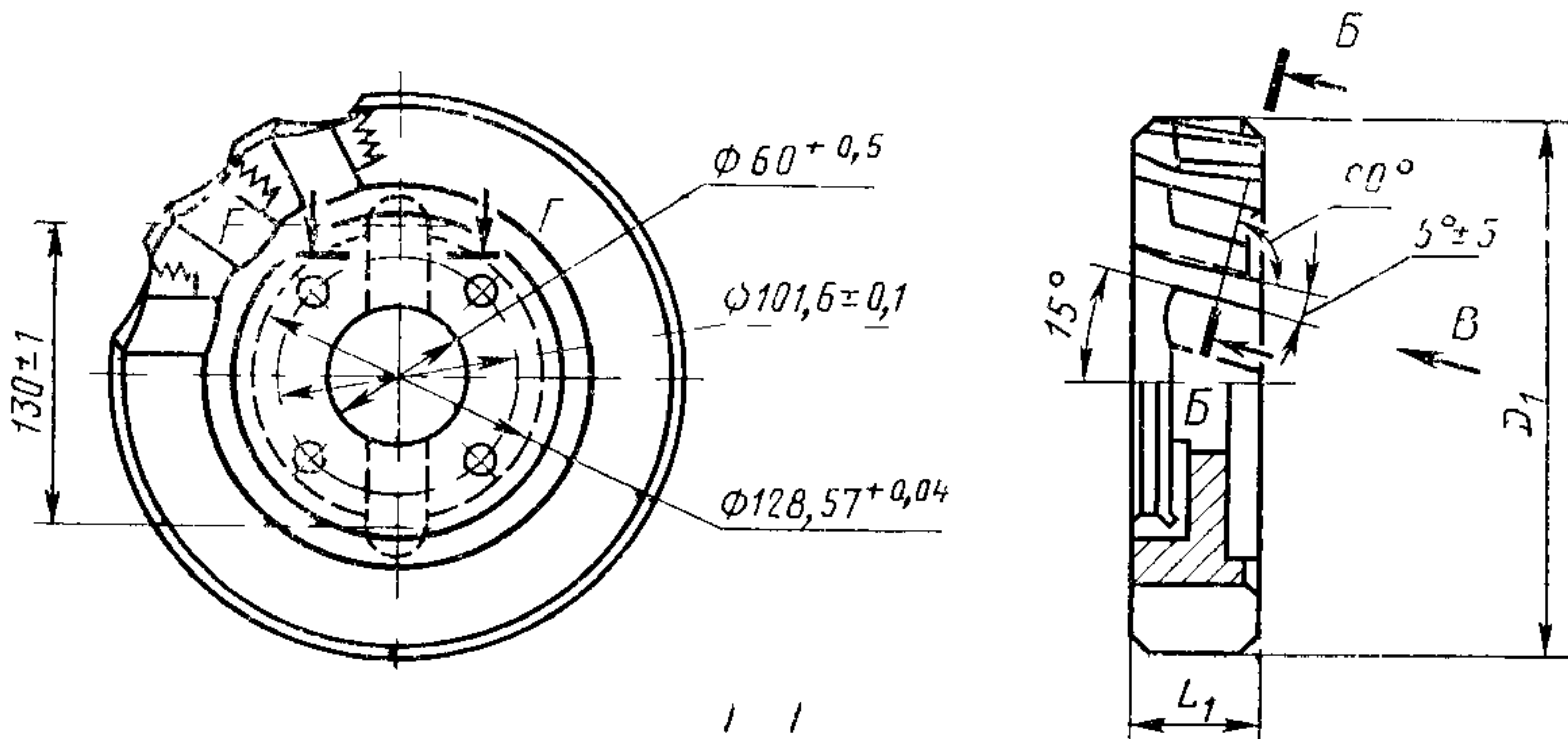
То же, корпуса леворезущей фрезы:

Корпус 2214-0508/001 ГОСТ 16223—81

Корпуса фрез диаметром  $D=250$  и  $315$  мм  
Исполнение 1



Исполнение 2



Черт. 4



Таблица 4

Размеры, мм

Обозначение корпусов		Исполнение	Диаметр фрезы $D$	$D_1$	$L_1$	$d_1$	$d_2$	$d_3 \pm 0,1$	$t$	Число пазов $z$
праворезущих фрез	леворезущих фрез									
2214-0351/001	2214-0352/001	1	250	236	55	18	26	101,6	130	10
2214-0509/001	2214-0510/001	2	—	—	—	—	—	—	—	—
2214-0353-001	2214-0540/001	1	315	300	60	24	34	120,6	220	12
2214-0511/001	2214-0512/001	2	—	—	—	—	—	—	—	—

Пример условного обозначения праворезущей фрезы исполнения 1 диаметром  $D=250$  мм:

Фреза 2214-0351/001 ГОСТ 16223—81

То же, корпус леворезущей фрезы:

Фреза 2214-0352/001 ГОСТ 16223—81

4. Размеры шпоночного паза — по ГОСТ 9472—83. Шпоночный паз располагать против паза под нож.

5. Размеры рифлений — по ГОСТ 2568—71.

6. Допускается взамен фаски  $2 \times 45^\circ$  изготавливать фрезы с радиусной переходной кромкой не более 2 мм.

7. Маркировать обозначение фрезы, диаметр фрезы, марку твердого сплава и товарный знак предприятия-изготовителя.

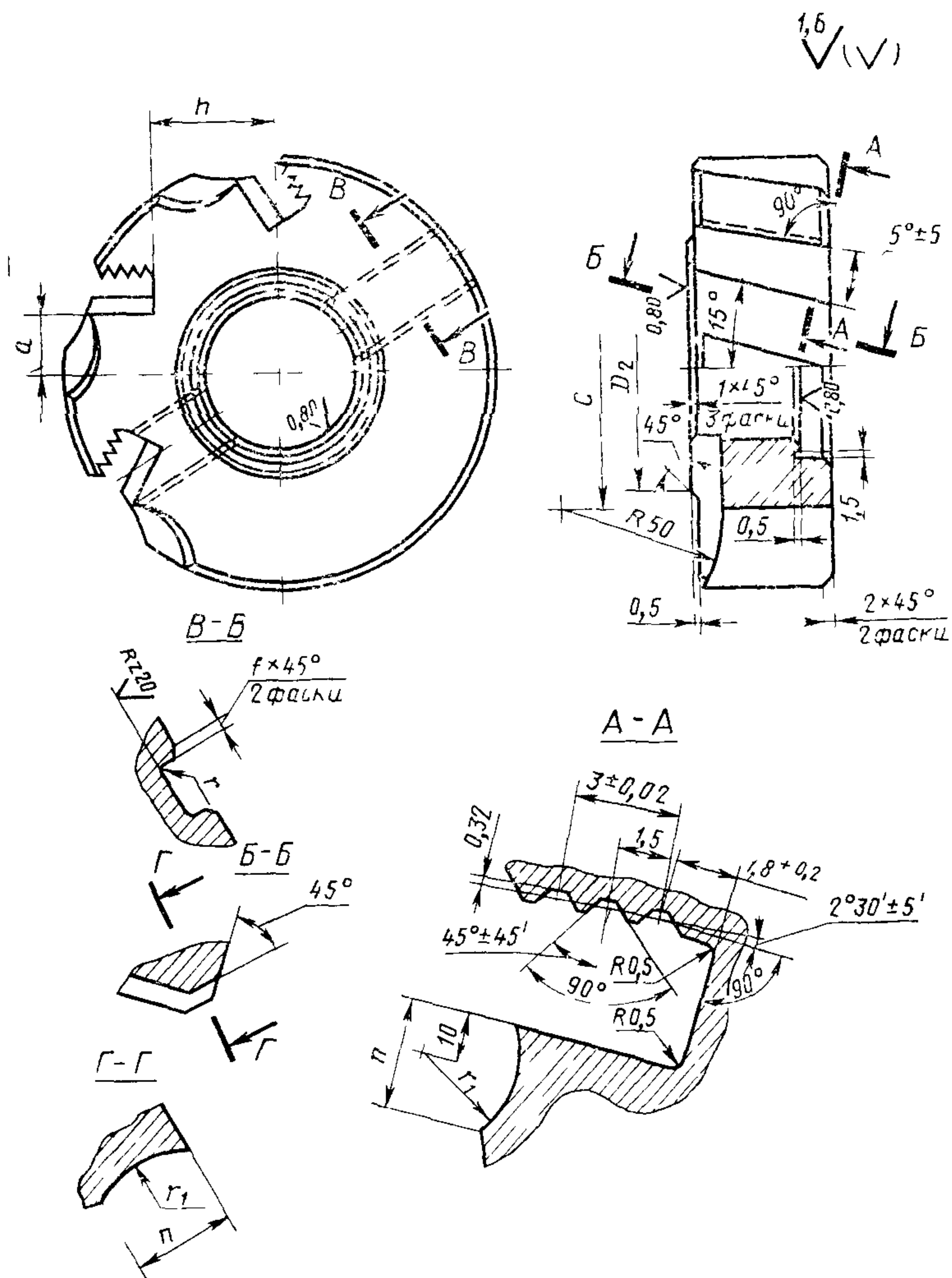
8. Технические требования — по ГОСТ 24360—80.

9. (Исключен, Изм. № 1).

10. Элементы конструкции и размеры корпусов фрез указаны в рекомендуемом приложении.

ЭЛЕМЕНТЫ КОНСТРУКЦИИ И РАЗМЕРЫ КОРПУСОВ ФРЕЗ

Корпус фрез диаметром  $D$  от 100 до 200 мм



Черт. 1

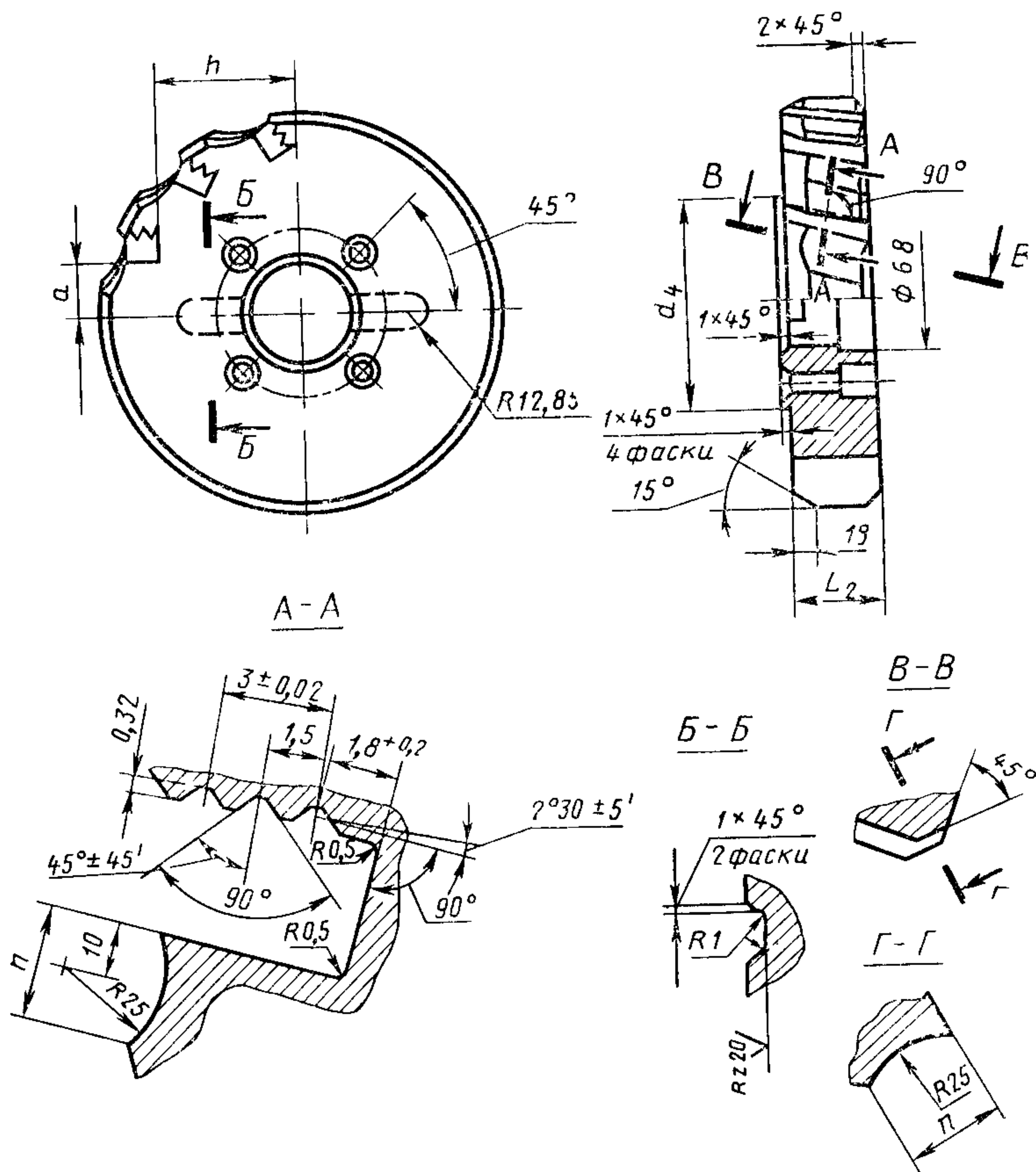
Таблица 1

Размеры, мм

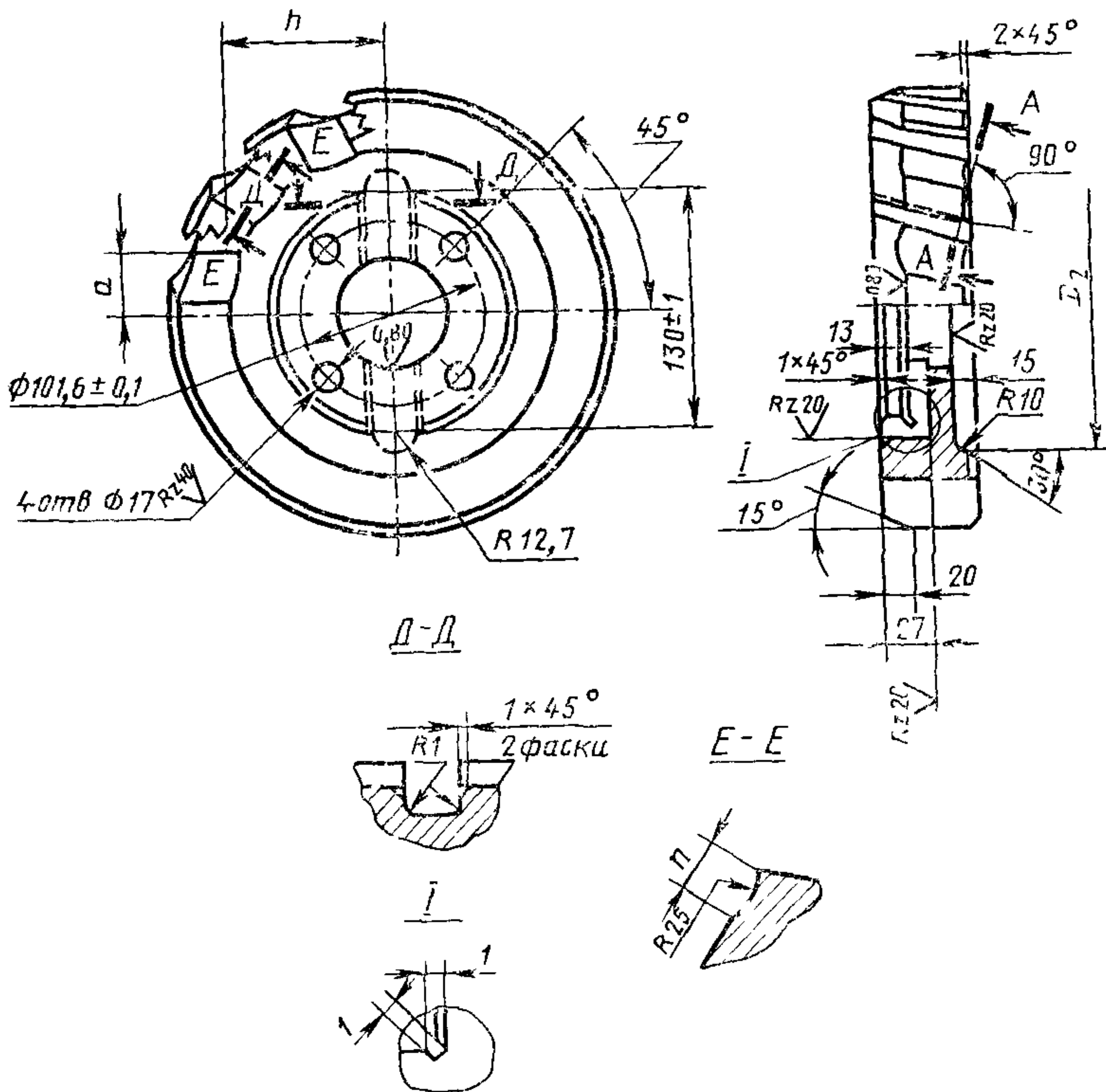
Диаметр фрезы $D$	$D_2$	$a$ $\pm 0,5$	$h$ $\pm 0,2$	$c$ $\pm 0,1$	$r$	$r_1$	$n$	$f$
100	59	16,0	22,9	60	1,6	20	24	0,8
125	71	20,0	34,9	74	2,0		27	1,0
160	91	24,5	45,8	94		25	30	
200		30,0	65,1					

Корпуса фрез диаметром  $D=250$  и  $315$  мм

Исполнение 1



Исполнение 2



Черт. 2

Таблица 2

Размеры, мм

Диаметр фрезы $D$	Исполнение	$D_2$	$L_2$	$a \pm 0,5$	$h \pm 0,2$	$d_4$	$n$
250	1	—	53	36,5	89,2	130	30
	2	175	—			—	
315	1	—	58	45,4	120,5	225	32
	2	230	—			—	

(Измененная редакция, Изм. № 1).

## ИНФОРМАЦИОННЫЕ ДАННЫЕ

**1. УТВЕРЖДЕН И ВВЕДЕН В ДЕЙСТВИЕ** Постановлением Государственного комитета СССР по стандартам от 30.04.81 № 2267

**2. Срок проверки — 1996 г.**  
**Периодичность проверки — 10 лет**

**3. ВЗАМЕН ГОСТ 16223—70**

### 4. ССЫЛОЧНЫЕ НОРМАТИВНО-ТЕХНИЧЕСКИЕ ДОКУМЕНТЫ

Обозначение НТД, на который дана ссылка	Номер пункта
ГОСТ 2568—71	5
ГОСТ 9472—83	4
ГОСТ 24360—80	8

**5. Переиздание (май 1990 г.) с Изменением № 1, утвержденным в декабре 1987 г. (ИУС 3—88)**