



**ГОСУДАРСТВЕННЫЙ СТАНДАРТ
СОЮЗА ССР**

ФРЕЗЫ РЕЗЬБОВЫЕ ГРЕБЕНЧАТЫЕ

ТЕХНИЧЕСКИЕ УСЛОВИЯ

ГОСТ 1336—77

Издание официальное

**ГОСУДАРСТВЕННЫЙ КОМИТЕТ СССР ПО СТАНДАРТАМ
Москва**

Редактор *Р Г Говердовская*
Технический редактор *Н В Белякова*
Корректор *Н Н Чехолина*

Сдано в наб 18 09 85 Подп в печ 13 02 86 1,75 усл ш л 1,75 усл кр отт 1,42 уч-изд л.
Тир 10 000 Цена 5 коп

Ордена «Знак Почета» Издательство стандартов, 123840, Москва, ГСП, Новопресненский пер, 3
Гип «Московский печатник», Москва, Лялин пер, 6 Зак 1282

ФРЕЗЫ РЕЗЬБОВЫЕ ГРЕБЕНЧАТЫЕ

Технические условия

Thread milling cutters.
Specifications**ГОСТ
1336—77***Взамен
ГОСТ 1336—62

ОКП 39 1810

Постановлением Государственного комитета стандартов Совета Министров СССР от 4 мая 1977 г. № 1132 срок введения установлен

с 01.07.78

Проверен в 1982 г. Постановлением Госстандарта от 06.04.82 № 1419 срок действия продлен

до 01.01.88

Несоблюдение стандарта преследуется по закону

Настоящий стандарт распространяется на резьбовые гребенчатые фрезы, предназначенные для нарезания наружных 6-й и 8-й степеней точности и внутренних 6-й и 7-й степеней точности метрических резьб с профилем по ГОСТ 24705—81.

Установленные настоящим стандартом показатели технического уровня предусмотрены для фрез высшей категории качества.

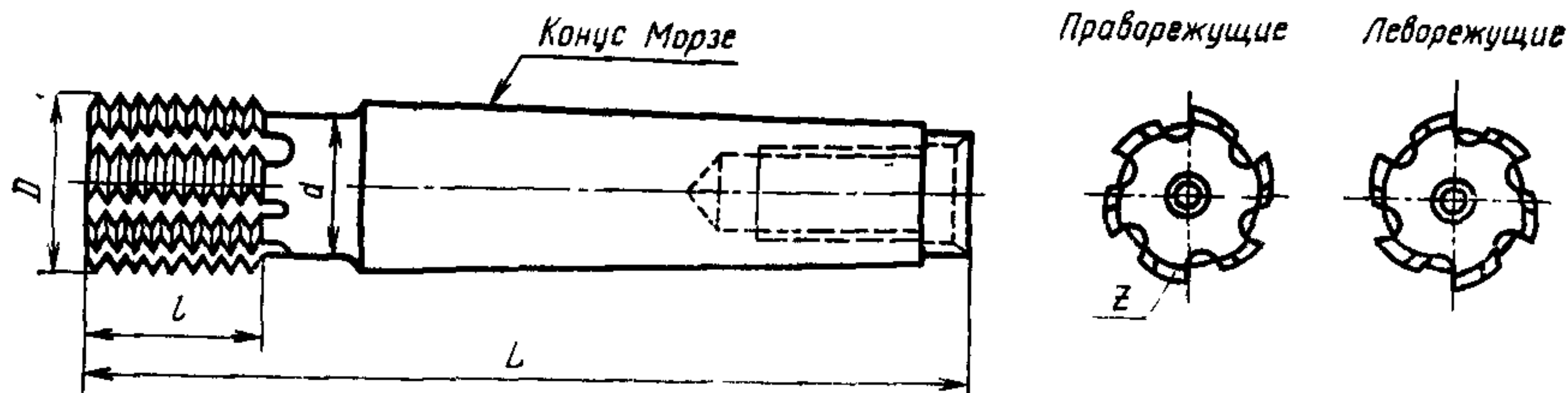
(Измененная редакция, Изм. № 2).

1. ТИПЫ, КОНСТРУКЦИЯ И ОСНОВНЫЕ РАЗМЕРЫ

1.1. Фрезы должны изготавливаться типов:

- 1 — концевые фрезы с коническим хвостовиком;
- 2 — насадные фрезы.

1.2. Конструкция и основные размеры фрез типа 1 должны соответствовать указанным на черт. 1 и в табл. 1.



Черт. 1

Издание официальное

Перепечатка воспрещена

* Переиздание (декабрь 1985 г.) с Изменениями № 1, 2, утвержденными в апреле 1982 г., марте 1985 г. (ИУС № 7—82, 6—85).

© Издательство стандартов, 1986

Таблица 1

Размеры в мм

Праворежущие		Леворежущие		D	Шаг резьбы P	L	l номинал	l	d	Конус Морзе	Число зубьев z
Обозначение	Приме- няемость	Обозначение	Приме- няемость								
2672-0001		2672-0002		10	0,50	(92)	10	10,00	10	2	6
2672-0003		2672-0004			0,60			10,20			
2672-0005		2672-0006			0,70			9,80			
2672-0007		2672-0008			0,75			9,75			
2672-0011		2672-0012			0,80			9,60			
2672-0013		2672-0014			1,00			10,00			
2672-0015		2672-0016			1,25			10,00			
2672-0017		2672-0018			1,50			9,00			
2672-0021		2672-0022			0,50	16,00					
2672-0023		2672-0024			0,60	16,20					
2672-0025		2672-0026			0,70	16,10					
2672-0027		2672-0028			0,75	15,75					
2672-0031		2672-0032			0,80	16,00					
2672-0033		2672-0034			1,00	16,00					
2672-0035		2672-0036			1,25	16,25					
2672-0037		2672-0038			1,50	16,50					

Размеры в мм

Праворежущие		Леворежущие		D	Шаг резьбы P	L	l номинал	l	d	Конус Морзе	Число зубьев z
Обозначение	Приме- няемость	Обозначение	Приме- няемость								
2672-0041		2672-0042		12	0,50	(94)	12	12,00	12	2	6
2672-0043		2672-0044			0,60			12,00			
2672-0045		2672-0046			0,70			11,90			
2672-0047		2672-0048			0,75			12,00			
2672-0051		2672-0052			0,80			12,00			
2672-0053		2672-0054			1,00			12,00			
2672-0055		2672-0056			1,25			12,50			
2672-0057		2672-0058			1,50			12,00			
2672-0061		2672-0062			1,75			12,25			
2672-0063		2672-0064			0,50			20,00			
2672-0065		2672-0066		0,60	19,80						
2672-0067		2672-0068		0,70	20,30						
2672-0071		2672-0072		0,75	20,25						
2672-0073		2672-0074		0,80	20,00						
2672-0075		2672-0076		1,00	20,00						
2672-0077		2672-0078		1,25	20,00						
2672-0081		2672-0082		1,50	19,50						
2672-0083		2672-0084		1,75	19,25						

Размеры в мм

Праворежущие		Леворежущие		D	Шаг резьбы P	L	l номинал	l	d	Конус Морзе	Число зубьев z
Обозначение	Применяемость	Обозначение	Применяемость								
2672-0085		2672-0086		16	0,50	98	16	16,00	16	2	6
2672-0087		2672-0088			0,60			16,20			
2672-0091		2672-0092			0,70			16,10			
2672-0093		2672-0094			0,75			15,75			
2672-0095		2672-0096			0,80			16,00			
2672-0097		2672-0098			1,00			16,00			
2672-0101		2672-0102			1,25			16,25			
2672-0103		2672-0104			1,50			16,50			
2672-0105		2672-0106			1,75			15,75			
2672-0107		2672-0108			2,00			16,00			
2672-0111		2672-0112		107	0,50	25	25,00				
2672-0113		2672-0114			0,60		25,20				
2672-0115		2672-0116			0,70		25,20				
2672-0117		2672-0118			0,75		24,75				
2672-0121		2672-0122			0,80		24,80				
2672-0123		2672-0124			1,00		25,00				
2672-0125		2672-0126			1,25		25,00				
2672-0127		2672-0128			1,50		25,50				

Размеры в мм

Праворежущие		Леворежущие		D	Шаг резьбы P	L	l номинал	l	d	Конус Морзе	Число зубьев z
Обозначение	Приме- няемость	Обозначение	Приме- няемость								
2672-0131		2672-0132		16	1,75	107	25	24,50	16	2	6
2672-0133		2672-0134			2,00			24,00			
2672-0135		2672-0136			0,75			20,25			
2672-0137		2672-0138		0,80	20,00						
2672-0141		2672-0142		1,00	20,00						
2672-0143		2672-0144		1,25	20,00						
2672-0145		2672-0146		1,50	19,50						
2672-0147		2672-0148		1,75	19,25						
2672-0151		2672-0152		2,00	20,00						
2672-0153		2672-0154		2,50	20,00						
2672-0155		2672-0156		3,00	21,00						
2672-0157		2672-0158		0,75	32,25						
2672-0161		2672-0162		0,80	32,00						
2672-0163		2672-0164		1,00	32,00						
2672-0165		2672-0166		1,25	32,50						
2672-0167		2672-0168		1,50	31,50						
2672-0171		2672-0172		1,75	31,50						
2672-0173		2672-0174		2,00	32,00						

Размеры в мм

Праворежущие		Леворежущие		D	Шаг резьбы P	L	l номинал	l	d	Конус Морзе	Число зубьев z
Обозначение	Приме- няемость	Обозначение	Приме- няемость								
2672-0175		2672-0176		20	2,50	114	32	32,50	16	2	6
2672-0177		2672-0178			3,00			30,00			
2672-0181		2672-0182		25	1,00	127	25	25,00	20	3	8
2672-0183		2672-0184			1,25			25,00			
2672-0185		2672-0186			1,50			25,50			
2672-0187		2672-0188			1,75			24,50			
2672-0191		2672-0192			2,00			24,00			
2672-0193		2672-0194			2,50			25,00			
2672-0195		2672-0196			3,00			24,00			
2672-0197		2672-0198			1,00			40,00			
2672-0201		2672-0202			1,25			40,00			
2672-0203		2672-0204			1,50			40,50			
2672-0205		2672-0206		1,75	40,25						
2672-0207		2672-0208		2,00	40,00						
2672-0211		2672-0212		2,50	40,00						
2672-0213		2672-0214		3,00	39,00						
2672-0215		2672-0216		32	1,00	134	32	32,00	22		
2672-0217		2672-0218			1,25			32,50			

Размеры в мм

Праворежущие		Леворежущие		D	Шаг резьбы P	L	l номин.	l	d	Конус Морзе	Число зубьев z
Обозначение	Приме- няемость	Обозначение	Приме- няемость								
2672-0221		2672-0222		32	1,50	134	32	31,50	22	3	8
2672-0223		2672-0224			1,75			31,50			
2672-0225		2672-0226			2,00			32,00			
2672-0227		2672-0228			2,50			32,50			
2672-0231		2672-0232			3,00			30,00			
2672-0233		2672-0234		152	50	50,00					
2672-0235		2672-0236				1,25	50,00				
2672-0237		2672-0238				1,50	49,50				
2672-0241		2672-0242				1,75	49,00				
2672-0243		2672-0244				2,00	50,00				
2672-0245		2672-0246				2,50	50,00				
2672-0247		2672-0248				3,00	48,00				

Примечание. Длины, указанные в скобках, применять не рекомендуется.

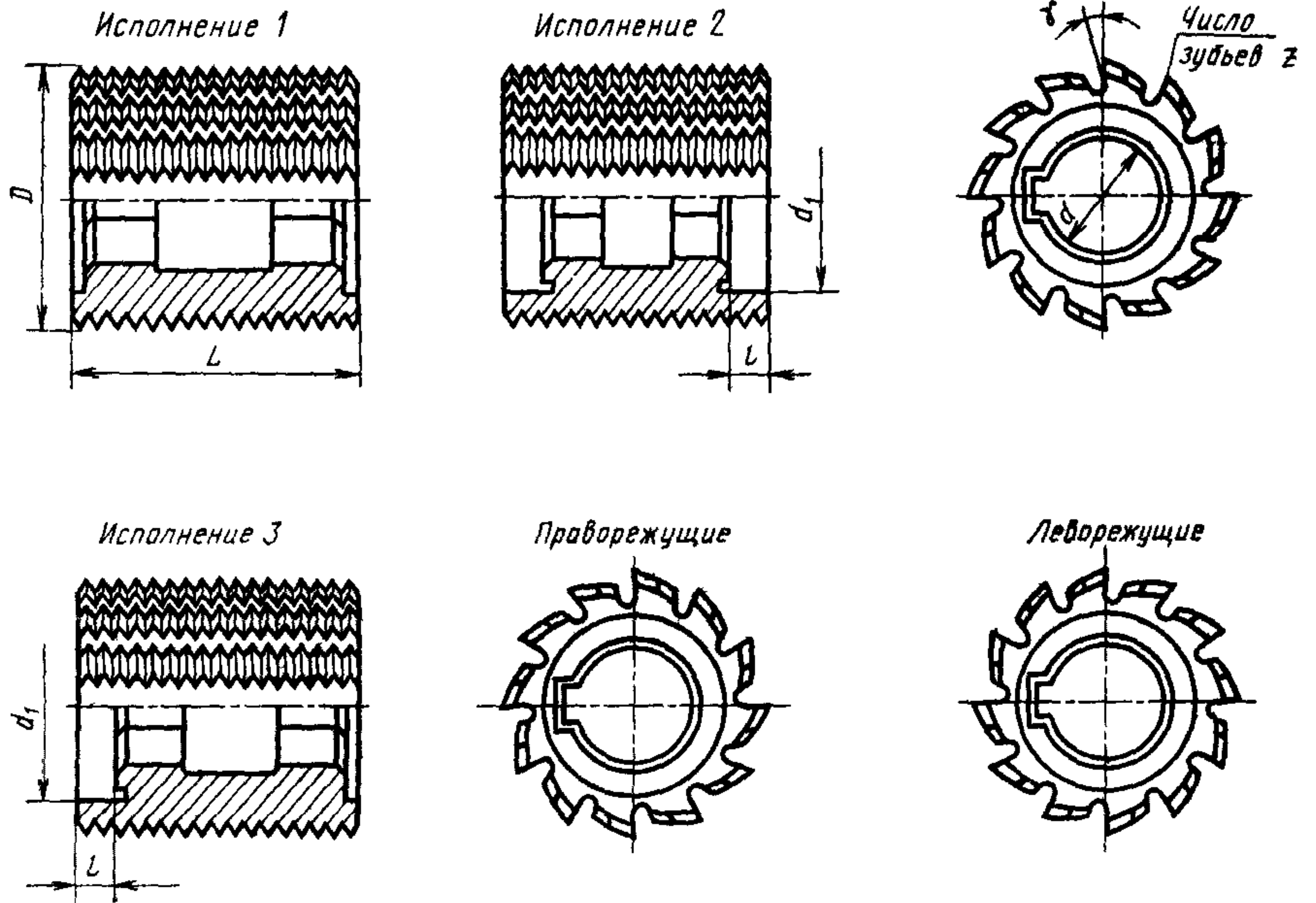
Пример условного обозначения праворежущей фрезы с коническим хвостовиком диаметром $D=32$ мм, с шагом резьбы $P=2$ мм с длиной рабочей части $l_{\text{номин.}}=32$ мм, для наружной метрической резьбы с полем допуска 6g:

Фреза 2672-0225 6g ГОСТ 1336—77

То же, для внутренней метрической резьбы с полем допуска 6H:

Фреза 2672-0225 6H ГОСТ 1336—77

1.3. Конструкция и основные размеры фрез типа 2 должны соответствовать указанным на черт. 2 и в табл. 2.



Черт. 2

Таблица 2

Размеры в мм

Фрезы исполнения 1		Фрезы исполнения 2		Фрезы исполнения 3				D	Шаг резьбы P	L НОМИН.	L	l	d	d ₁	Число зубьев z
Обозначение	Приме- няе- мость	Обозначение	Приме- няе- мость	Праворежущие		Леворежущие									
				Обозначение	Приме- няе- мость	Обозначение	Приме- няе- мость								
2672-0251		—		—		—		1,00	16	16,00				8	
2672-0252		—		—		—		1,25		15,00					
2672-0253		—		—		—		1,50		15,00					
2672-0254		—		—		—	32	1,00	20	20,00					
2672-0255		—		—		—		1,25		20,00		13			
2672-0256		—		—		—		1,50		19,50					
2672-0257		2672-0411		2672-0531		2672-0532		1,00	25	25,00				16	
2672-0258		2672-0412		2672-0533		2672-0534		1,25		25,00	4				
2672-0259		2672-0413		2672-0535		2672-0536		1,50		24,00					
2672-0261		—		—		—	36	1,00	20	20,00				10	
2672-0262		—		—		—		1,25		20,00					
2672-0263		—		—		—		1,50		19,50					
2672-0264		—		—		—	1,75	19,25			16				
2672-0265		—		—		—	2,00	20,00							
2672-0266		2672-0414		2672-0537		2672-0538		1,00	25	25,00				22	
2672-0267		2672-0415		2672-0541		2672-0542		1,25		25,00	4				

Размеры в мм

Фрезы исполнения 1		Фрезы исполнения 2		Фрезы исполнения 3				D	Шаг резьбы P	L номин.	L	l	d	d ₁	Число зубьев z
Обозначение	Применяемость	Обозначение	Применяемость	Праворежущие		Леворежущие									
				Обозначение	Применяемость	Обозначение	Применяемость								
2672-0268		2672-0416		2672-0543		2672-0544		1,50	25	24,00	4	16	22	10	
2672-0269		2672-0417		2672-0545		2672-0546		1,75		24,50					
2672-0271		2672-0418		2672-0547		2672-0548		2,00		24,00					
2672-0272		2672-0419		2672-0551		2672-0552		1,00	32,00						
2672-0273		2672-0421		2672-0553		2672-0554		1,25	31,25						
2672-0274		2672-0422		2672-0555		2672-0556		1,50	31,50						
2672-0275		2672-0423		2672-0557		2672-0558		1,75	31,50						
2672-0276		2672-0424		2672-0561		2672-0562		2,00	32,00						
2672-0277		2672-0425		2672-0563		2672-0564		2,50	30,00						
2672-0278		2672-0426		2672-0565		2672-0566		3,00	30,00						
2672-0279		2672-0427		2672-0567		2672-0568		1,00	32,00						
2672-0281		2672-0428		2672-0571		2672-0572		1,25	32,50						
2672-0282		2672-0429		2672-0573		2672-0574		1,50	31,50						
2672-0283		2672-0431		2672-0575		2672-0576		1,75	31,50						
2672-0284		2672-0432		2672-0577		2672-0578		2,00	32,00						
2672-0285		2672-0433		2672-0581		2672-0582		2,50	32,50						

Размеры в мм

Фрезы исполнения 1		Фрезы исполнения 2		Фрезы исполнения 3				D	Шаг резьбы P	L номин.	L	l	d	d ₁	Число зубьев z
Обозначение	Применяемость	Обозначение	Применяемость	Праворежущие		Леворежущие									
				Обозначение	Применяемость	Обозначение	Применяемость								
2672-0286		2672-0434		2672-0583		2672-0584		3,00	32	30,00	5	16	22	10	
2672-0287		2672-0435		2672-0585		2672-0586		1,00		40,00					
2672-0288		2672-0436		2672-0587		2672-0588		1,25		40,00					
2672-0289		2672-0437		2672-0591		2672-0592		1,50		40,50					
2672-0291		2672-0438		2672-0593		2672-0594		1,75	40	40,25					
2672-0292		2672-0439		2672-0595		2672-0596		2,00		40,00					
2672-0293		2672-0441		2672-0597		2672-0598		2,50		40,00					
2672-0294		2672-0442		2672-0601		2672-0602		3,00		39,00					
2672-0295		2672-0443		2672-0603		2672-0604		1,50		31,50	6	22	30	12	
2672-0296		2672-0444		2672-0605		2672-0606		1,75		31,50					
2672-0297		2672-0445		2672-0607		2672-0608		2,00		32,00					
2672-0298		2672-0446		2672-0611		2672-0612		2,50	32	30,00					
2672-0299		2672-0447		2672-0613		2672-0614		3,00		30,00					
2672-0301		2672-0448		2672-0615		2672-0616		3,50		31,50					
2672-0302		2672-0449		2672-0617		2672-0618		4,00		32,00					
2672-0303		2672-0451		2672-0621		2672-0622		1,50	40	40,50					

Размеры в мм

Фрезы исполнения 1		Фрезы исполнения 2		Фрезы исполнения 3				D	Шаг резьбы P	L номин.	L	l	d	d ₁	Число зубьев z
Обозначение	Применяемость	Обозначение	Применяемость	Праворежущие		Леворежущие									
				Обозначение	Применяемость	Обозначение	Применяемость								
2672-0304		2672-0452		2672-0623		2672-0624		1,75	40	40,25					
2672-0305		2672-0453		2672-0625		2672-0626		2,00		40,00					
2672-0306		2672-0454		2672-0627		2672-0628		2,50		40,00					
2672-0307		2672-0455		2672-0631		2672-0632		3,00		39,00					
2672-0308		2672-0456		2672-0633		2672-0634		3,50		38,50					
2672-0309		2672-0457		2672-0635		2672-0636		4,00		40,00					
2672-0311		2672-0458		2672-0637		2672-0638	50	1,50	50	49,50	6	22	30	12	
2672-0312		2672-0459		2672-0641		2672-0642		1,75		49,00					
2672-0313		2672-0461		2672-0643		2672-0644		2,00		50,00					
2672-0314		2672-0462		2672-0645		2672-0646		2,50		50,00					
2672-0315		2672-0463		2672-0647		2672-0648		3,00		48,00					
2672-0316		2672-0464		2672-0651		2672-0652		3,50		49,00					
2672-0317		2672-0465		2672-0653		2672-0654		4,00	48,00						
2672-0318		2672-0466		2672-0655		2672-0656		1,50	40,50						
2672-0319		2672-0467		2672-0657		2672-0658	63	1,75	40	40,25	10	32	42	14	
2672-0321		2672-0468		2672-0661		2672-0662		2,00		40,00					

Размеры в мм

Фрезы исполнения 1		Фрезы исполнения 2		Фрезы исполнения 3				D	Шаг резьбы P	L номин.	L	l	d	d ₁	Число зубьев z
Обозначение	Применяемость	Обозначение	Применяемость	Праворежущие		Леворежущие									
				Обозначение	Применяемость	Обозначение	Применяемость								
2672-0322		2672-0469		2672-0663		2672-0664		2,50	40	40,00	10	32	42	14	
2672-0323		2672-0471		2672-0665		2672-0666		3,00		39,00					
2672-0324		2672-0472		2672-0667		2672-0668		3,50		38,50					
2672-0325		2672-0473		2672-0671		2672-0672		4,00		40,00					
2672-0326		2672-0474		2672-0673		2672-0674		4,50		40,50					
2672-0327		2672-0475		2672-0675		2672-0676		5,00		40,00					
2672-0328		2672-0476		2672-0677		2672-0678		1,50		49,50					
2672-0329		2672-0477		2672-0681		2672-0682	63	1,75	49,00						
2672-0331		2672-0478		2672-0683		2672-0684		2,00	50,00						
2672-0332		2672-0479		2672-0685		2672-0686		2,50	50,00						
2672-0333		2672-0481		2672-0687		2672-0688		3,00	48,00						
2672-0334		2672-0482		2672-0691		2672-0692		3,50	49,00						
2672-0335		2672-0483		2672-0693		2672-0694		4,00	48,00						
2672-0336		2672-0484		2672-0695		2672-0696		4,50	49,50						
2672-0337		2672-0485		2672-0697		2672-0698		5,00	50,00						
2672-0338		2672-0486		2672-0701		2672-0702		1,50	63,00						

Размеры в мм

Фрезы исполнения 1		Фрезы исполнения 2		Фрезы исполнения 3				D	Шаг резьбы P	L номин.	L	l	d	d ₁	Число зубьев z
Обозначение	Применяемость	Обозначение	Применяемость	Праворежущие		Леворежущие									
				Обозначение	Применяемость	Обозначение	Применяемость								
2672-0339		2672-0487		2672-0703		2672-0704		1,75	63	63,00	10	32	42	14	
2672-0341		2672-0488		2672-0705		2672-0706		2,00		62,00					
2672-0342		2672-0489		2672-0707		2672-0708		2,50		62,50					
2672-0343		2672-0491		2672-0711		2672-0712		3,00		63,00					
2672-0344		2672-0492		2672-0713		2672-0714		3,50		63,00					
2672-0345		2672-0493		2672-0715		2672-0716		4,00		60,00					
2672-0346		2672-0494		2672-0717		2672-0718		4,50		63,00					
2672-0347		2672-0495		2672-0721		2672-0722		5,00		60,00					
2672-0348		2672-0496		2672-0723		2672-0724		1,50	50	49,50	10	40	52	16	
2672-0349		2672-0497		2672-0725		2672-0726		1,75		49,00					
2672-0351		2672-0498		2672-0727		2672-0728		2,00		50,00					
2672-0352		2672-0499		2672-0731		2672-0732		2,50		50,00					
2672-0353		2672-0501		2672-0733		2672-0734		3,00		48,00					
2672-0354		2672-0502		2672-0735		2672-0736		3,50		49,00					
2672-0355		2672-0503		2672-0737		2672-0738		4,00		48,00					
2672-0356		2672-0504		2672-0741		2672-0742		4,50		49,50					

Размеры в мм

Фрезы исполнения 1		Фрезы исполнения 2		Фрезы исполнения 3				D	Шаг резьбы P	L номин.	L	l	d	d ₁	Число зубьев z
Обозначение	Применяемость	Обозначение	Применяемость	Праворежущие		Леворежущие									
				Обозначение	Применяемость	Обозначение	Применяемость								
2672-0357		2672-0505		2672-0743		2672-0744		5,00	50	50,00					
2672-0358		2672-0506		2672-0745		2672-0746		1,50		63,00					
2672-0359		2672-0507		2672-0747		2672-0748		1,75		63,00					
2672-0361		2672-0508		2672-0751		2672-0752		2,00		62,00					
2672-0362		2672-0509		2672-0753		2672-0754		2,50		62,50					
2672-0363		2672-0511		2672-0755		2672-0756		3,00	63	63,00					
2672-0364		2672-0512		2672-0757		2672-0758		3,50		63,00					
2672-0365		2672-0513		2672-0761		2672-0762		4,00		60,00					
2672-0366		2672-0514		2672-0763		2672-0764		4,50	80	63,00	10	40	52	16	
2672-0367		2672-0515		2672-0765		2672-0766		5,00		60,00					
2672-0368		2672-0516		2672-0767		2672-0768		1,50		79,50					
2672-0369		2672-0517		2672-0771		2672-0772		1,75		78,75					
2672-0371		2672-0518		2672-0773		2672-0774		2,00		80,00					
2672-0372		2672-0519		2672-0775		2672-0776		2,50	80	80,00					
2672-0373		2672-0521		2672-0777		2672-0778		3,00		78,00					
2672-0374		2672-0522		2672-0781		2672-0782		3,50		77,00					

Размеры в мм

Фрезы исполнения 1		Фрезы исполнения 2		Фрезы исполнения 3				D	Шаг резьбы P	L номин.	L	l	d	d ₁	Число зубьев z
Обозначение	Применяемость	Обозначение	Применяемость	Праворежущие		Леворежущие									
				Обозначение	Применяемость	Обозначение	Применяемость								
2672-0375		2672-0523		2672-0783		2672-0784		4,00	80	80,00	10	40	52	16	
2672-0376		2672-0524		2672-0785		2672-0786		4,50		76,50					
2672-0377		2672-0525		2672-0787		2672-0788		5,00		80,00					
2672-0378		—		—		—		2,00	63	62,00	—	—	—	—	
2672-0379		—		—		—		2,50		62,50					
2672-0381		—		—		—		3,00		63,00					
2672-0382		—		—		—		3,50		63,00					
2672-0383		—		—		—		4,00		60,00					
2672-0384		—		—		—		4,50		63,00					
2672-0385		—		—		—		5,00		60,00					
2672-0386		—		—		—		5,50		60,50					
2672-0387		—		—		—		6,00		60,00					
2672-0388		—		—		—		2,00		80,00					
2672-0389		—		—		—		2,50	80,00						
2672-0391		—		—		—		3,00	78,00						
2672-0392		—		—		—		3,50	77,00						

Размеры в мм

Фрезы исполнения 1		Фрезы исполнения 2		Фрезы исполнения 3				D	Шаг резьбы P	L номин.	L	l	d	d ₁	Число зубьев z
Обозначение	Приме- няе- мость	Обозначение	Приме- няе- мость	Праворежущие		Леворежущие									
				Обозначение	Приме- няе- мость	Обозначение	Приме- няе- мость								
2672-0393		—		—		—		4,00	80	80,00					
2672-0394		—		—		—		4,50		76,50					
2672-0395		—		—		—		5,00		80,00					
2672-0396		—		—		—		5,50		77,00					
2672-0397		—		—		—		6,00		78,00					
2672-0398		—		—		—		2,00	100	100,00		50	18		
2672-0399		—		—		—		2,50		100,00					
2672-0401		—		—		—		3,00		99,00					
2672-0402		—		—		—		3,50		98,00					
2672-0403		—		—		—		4,00		100,00					
2672-0404		—		—		—		4,50		99,00					
2672-0405		—		—		—		5,00		100,00					
2672-0406		—		—		—		5,50	99,00						
2672-0407		—		—		—		6,00	96,00						

Пример условного обозначения праворежущей насадной фрезы исполнения 3, диаметром $D=63$ мм, шагом резьбы $P=3$ мм, длиной $L_{\text{номинал.}}=50$ мм, для наружной метрической резьбы с полем допуска 6g:

Фреза 2672-0687 6g ГОСТ 1336—77

То же, для внутренней метрической резьбы с полем допуска 6H:

Фреза 2672-0687 6H ГОСТ 1336—77

(Измененная редакция, Изм. № 1).

1.4. Размеры конусов Морзе — по ГОСТ 25557—82.

1.5. Центровые отверстия со стороны рабочей части — формы А, со стороны хвостовика — формы Р по ГОСТ 14034—74.

1.6. Размеры шпоночного паза — по ГОСТ 9472—83.

1.7. Фрезы должны изготавливаться с прямыми канавками.

Допускается изготовление фрез с винтовыми канавками с углом наклона не более 7° .

1.8. Допускается изготовление фрез с длиной рабочей части (l или L) по номинальному размеру, при этом неполные нитки должны быть срезаны.

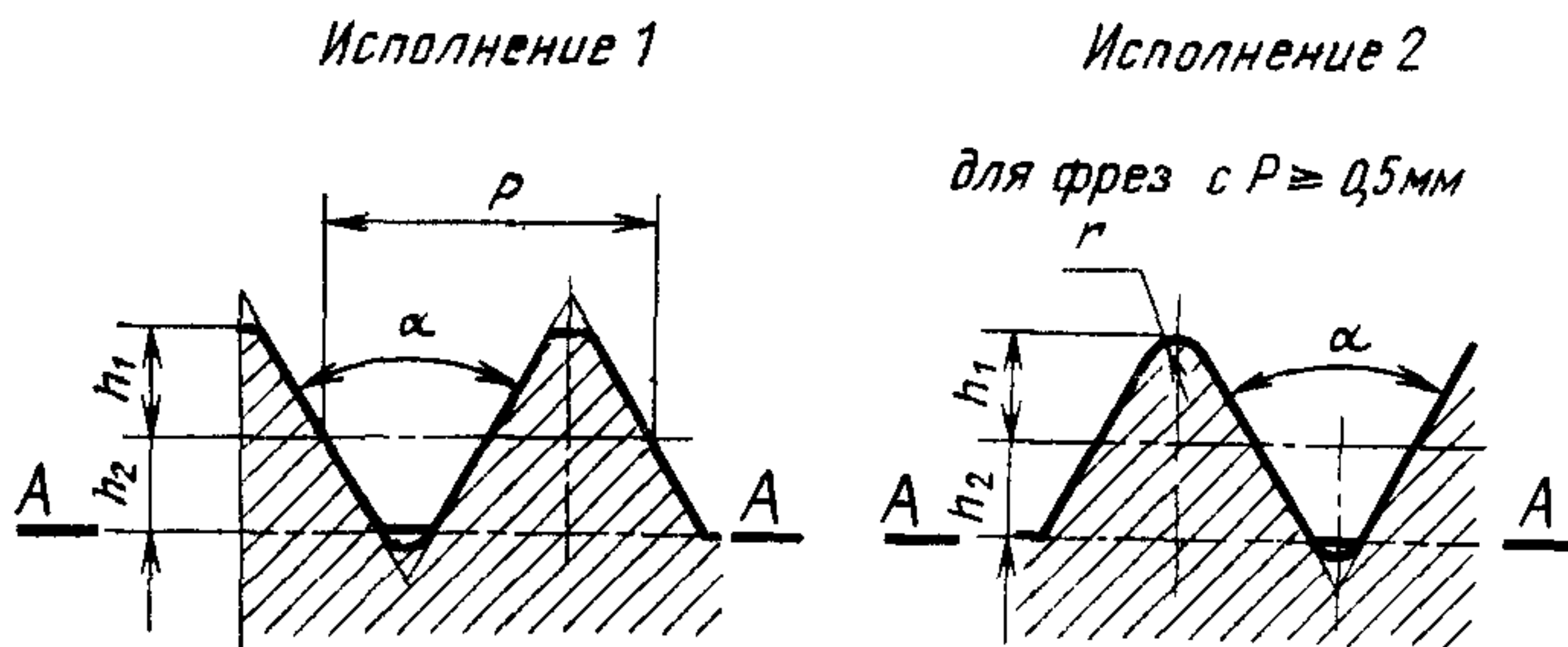
1.9. Фрезы должны изготавливаться с передним углом $\gamma=5^\circ$ — форма заточки 1.

Допускается изготовление фрез с передним углом $\gamma=0^\circ$ — форма заточки 2.

При изготовлении фрез с передним углом $\gamma=0^\circ$ к обозначению добавляется номер формы заточки.

1.10. Фрезы должны изготавливаться затылованными.

1.11. Размеры профиля резьбы фрез по передней грани должны соответствовать указанным на черт. 3 и в табл. 3.



Черт. 3

Примечания:

1. Профиль впадины ниже линии А—А не регламентируется.

2. Радиус скругления r вершины резьбы на фрезе принимается в пределах от $0,144 P$ до $0,1 P$ в зависимости от фактического размера h_1 .

Размеры в мм

Шаг резьбы P	Передний угол $\gamma = 5^\circ$						
	α	Для внутренней резьбы			Для внутренней резьбы		
		Высота головки h_1		Высота ножки h_2 наим.	Высота головки h_1		Высота ножки h_2 наим.
		Наим.	Наиб.		Наим.	Наиб.	
0,50	59°52'	0,144	0,169	0,163	0,178	0,203	0,145
0,60	59°52'	0,173	0,200	0,196	0,213	0,240	0,174
0,70	59°50'	0,202	0,230	0,228	0,249	0,277	0,203
0,75	59°50'	0,216	0,245	0,244	0,268	0,297	0,217
0,80	59°49'	0,231	0,261	0,261	0,285	0,315	0,232
1,00	59°49'	0,289	0,321	0,326	0,356	0,388	0,289
1,25	59°47'	0,361	0,396	0,408	0,445	0,480	0,361
1,50	59°47'	0,435	0,472	0,489	0,534	0,571	0,435
1,75	59°47'	0,506	0,545	0,570	0,623	0,662	0,506
2,00	59°47'	0,579	0,619	0,652	0,712	0,752	0,580
2,50	59°46'	0,724	0,767	0,816	0,892	0,935	0,725
3,00	59°46'	0,868	0,914	0,979	1,069	1,115	0,867
3,50	59°45'	1,011	1,060	1,137	1,246	1,295	1,013
4,00	59°45'	1,156	1,207	1,306	1,425	1,476	1,159
4,50	59°45'	1,299	1,352	1,467	1,601	1,654	1,300
5,00	59°46'	1,443	1,498	1,630	1,780	1,835	1,445
5,50	59°48'	1,588	1,644	1,792	1,958	2,014	1,589
6,00	59°48'	1,732	1,790	1,955	2,135	2,193	1,733

Размеры в мм

Шаг резьбы P	Передний угол $\gamma = 0^\circ$						Предельные отклонения половины угла профиля $a/2$, мкм		Предельные отклонения в мкм по шагу на длине					
	Для наружной резьбы			Для внутренней резьбы					P	10P	20P	P	10P	20P
	Высота головки h_1		Высота ножки h_2 наим.	Высота головки h_1		Высота ножки h_2 наим.	6g 6H	8g 7H	Для резьб с полями допусков					
	Наим.	Наиб.		Наим.	Наиб.				6g; 6H		8g; 7H			
0,50	0,144	0,169	0,162	0,178	0,203	0,144	± 45	± 55	10	15	30	50		
0,60	0,173	0,200	0,195	0,213	0,240	0,173	± 40	± 50						
0,70	0,202	0,230	0,227	0,249	0,277	0,202	± 35	± 45						
0,75	0,216	0,245	0,243	0,267	0,296	0,216	± 35	± 45						
0,80	0,231	0,261	0,260	0,284	0,314	0,231	± 30	± 40						
1,00	0,288	0,320	0,325	0,355	0,387	0,288	± 30	± 40						
1,25	0,360	0,395	0,406	0,443	0,478	0,360	± 25	± 35						
1,50	0,433	0,470	0,487	0,532	0,569	0,433	± 25	± 35						
1,75	0,504	0,543	0,568	0,621	0,660	0,504	± 25	± 35						
2,00	0,577	0,617	0,650	0,710	0,750	0,577	± 25	± 35						
2,50	0,721	0,764	0,812	0,888	0,931	0,721	± 20	± 30						
3,00	0,864	0,910	0,974	1,065	1,111	0,864	± 20	± 30						
3,50	1,008	1,057	1,132	1,242	1,291	1,008	± 20	± 30						
4,00	1,152	1,203	1,299	1,420	1,471	1,152	± 20	± 30						
4,50	1,296	1,349	1,462	1,597	1,650	1,296	± 15	± 25						
5,00	1,440	1,495	1,625	1,775	1,830	1,440	± 15	± 25						
5,50	1,584	1,640	1,787	1,953	2,009	1,584	± 15	± 25						
6,00	1,728	1,786	1,950	2,130	2,188	1,728	± 15	± 20						

(Измененная редакция, Изм. № 1).

1.12. Фрезы с профилем резьбы исполнения 2 предназначены только для нарезания наружных метрических резьб и изготавливаются по заказу потребителя.

1.13. Фрезы для наружной резьбы 8-й степени точности и внутренней резьбы 7-й степени точности, с шагом $P=0,5—1,0$ мм по согласованию с потребителем могут изготавливаться с шагом нарезки $2P$ со смещением нарезки на соседних зубьях на величину P .

Притупление вершины должно быть в пределах допуска на h_1 . Ошибка смещения по шагу резьбы соседних зубьев не должна быть более 15 мкм.

1.12, 1.13. (Измененная редакция, Изм. № 1).

1.14. Геометрические параметры фрез указаны в рекомендуемом приложении.

(Измененная редакция, Изм. № 1, 2).

2. ТЕХНИЧЕСКИЕ ТРЕБОВАНИЯ

2.1. Фрезы должны изготавливаться в соответствии с требованиями настоящего стандарта по рабочим чертежам, утвержденным в установленном порядке.

2.2. Фрезы должны быть изготовлены из быстрорежущей стали по ГОСТ 19265—73.

2.3. Концевые фрезы должны изготавливаться сварными.

В месте сварки раковины, непровар, поджог и пережог металла, кольцевые трещины и свищи не допускаются.

2.4. Хвостовик фрезы должен быть изготовлен из стали марки 45 или стали марки 50 по ГОСТ 1050—74.

2.5. Твердость рабочей части фрез должна быть HRC_с 63...66, торцовой части конического хвостовика HRC_с 32...42. Твердость рабочей части фрез из быстрорежущей стали с содержанием ванадия 3% и более и кобальта 5% и более должна быть выше на 1—2 единицы HRC_с.

(Измененная редакция, Изм. № 2).

2.6. На рабочей поверхности фрез не должно быть мест обезуглероженных и с пониженной твердостью.

2.7. Параметры шероховатости поверхностей фрез по ГОСТ 2789—73 не должны быть более величин, указанных в табл. 4.

2.8. Канавки по профилю резьбы — кольцевые.

2.9. Фрезы должны быть остро заточены.

Завалы, выкрашивания и прижоги на режущих кромках не допускаются.

2.10. Предельные отклонения размеров фрез не должны быть более:

наружного диаметра D — j_s16 ;

посадочного диаметра d — H7;

Наименование поверхности	Параметры шероховатости, мкм	
	Ra	Rz
Профиль резьбы на фрезак: для наружной и внутренней резьбы 6-й степени точности	—	3,2
для наружной резьбы 8-й степени точности и внутренней резьбы 7-й степени точности	—	6,3
Посадочного отверстия	0,63	—
Опорных торцов, конуса Морзе и конической поверхности центровых отверстий	—	6,3

диаметра выточек насадных фрез d_1 — H12;
длины выточек насадных фрез l — h15;
конусов Морзе — АТ8 ГОСТ 2848—75.

2.11. Конусность нарезки не должна быть более:
0,03 мм при длине нарезаемой части до 50 мм,
0,05 мм при длине нарезаемой части св. 50 мм.

У концевых фрез допускается только прямая конусность (увеличение диаметра к хвостовику).

2.12. Допуск радиального биения зубьев по наружному диаметру фрез относительно оси не должно быть более:

0,05 мм у фрез для наружной и внутренней резьбы 6-й степени точности;

0,08 мм у фрез для наружной резьбы 8-й и внутренней 7-й степеней точности.

2.13. Допуск радиального биения по профилю резьбы относительно оси не должно быть более:

0,03 у фрез для наружной и внутренней резьбы 6-й степени точности;

0,04 у фрез для наружной резьбы 8-й и внутренней 7-й степеней точности.

2.14. Допуск биения опорных торцов насадных фрез при проверке на оправке не должно быть более 0,02 мм.

2.12—2.14. (Измененная редакция, Изм. № 1).

2.15. Средний период стойкости фрез должен соответствовать общемашиностроительным нормативам режимов обработки резьб гребенчатыми фрезами при соблюдении рекомендуемых режимов резания и других условий эксплуатации, разработанным ГСПКТБ «Оргприминструмент» Минстанкопрома.

(Введен дополнительно, Изм. № 2).

3. ПРАВИЛА ПРИЕМКИ

3.1. Правила приемки фрез — по ГОСТ 23726—79.

3.2. Периодические испытания должны проводиться не реже 1 раза в 3 года не менее, чем на 5 фрезях.

Разд. 3. (Измененная редакция, Изм. № 1).

4. МЕТОДЫ ИСПЫТАНИЯ

4.1. Испытания фрез на работоспособность должны проводиться на резбифрезерных или горизонтально-фрезерных станках, соответствующих установленным для них нормам точности.

(Измененная редакция, Изм. № 1).

4.2. Испытания фрез следует проводить на образцах из стали марки Ст 6 по ГОСТ 380—71, твердостью НВ 160...190.

4.3. В качестве смазочно-охлаждающей жидкости должен применяться 5%-ный (по массе) раствор эмульсола в воде с расходом не менее 8—10 л/мин.

4.4. Режимы испытания фрез должны соответствовать указанным в табл. 5.

Таблица 5

Шаг резьбы, мм	Фрезерование наружной резьбы		Фрезерование внутренней резьбы	
	скорость резания, м/мин	подача на зуб, мм	скорость резания, м/мин	подача на зуб, мм
До 3	32	0,06	29	0,07
Св 3	27	0,05	24	0,06

4.5. Суммарная длина фрезерования должна быть не менее 200 мм.

4.6. После испытаний на режущих кромках фрез не должно быть следов выкрашиваний и они должны быть пригодны для дальнейшей работы.

5. МАРКИРОВКА, УПАКОВКА, ТРАНСПОРТИРОВАНИЕ И ХРАНЕНИЕ

5.1. На шейке или выточке на хвостовике концевых фрез и на торце насадных фрез должны быть четко нанесены:

- а) товарный знак предприятия-изготовителя;
- б) диаметр фрезы;
- в) шаг резьбы;
- г) поле допуска;
- д) обозначение фрезы (четыре последние цифры).

На концевых фрезах обозначение фрезы не маркировать;

е) марка стали (для концевых фрез — марка стали рабочей части).

ж) государственный Знак качества — по ГОСТ 1.9—67 при аттестации фрез по высшей категории качества.

Марка стали Р6М5 не маркируется.

5.2. Внутренняя упаковка фрез — ВУ-1 по ГОСТ 9.014—78.

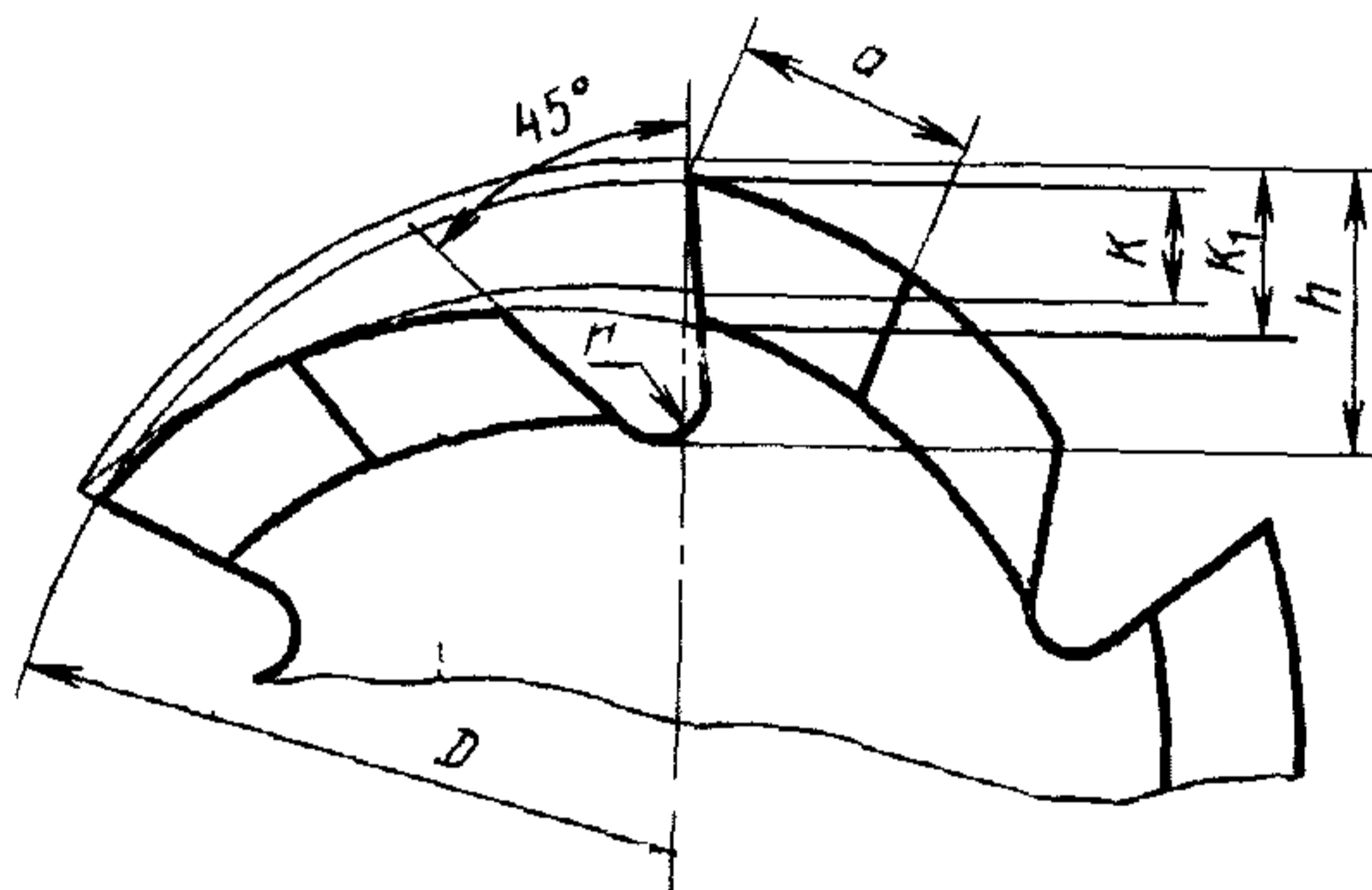
5.3. Остальные требования к маркировке, упаковке, транспортированию и хранению фрез — по ГОСТ 18088—83.

5.1—5.3. (Измененная редакция, Изм. № 2).

Разд. 6. (Исключен, Изм. № 2).

ГЕОМЕТРИЧЕСКИЕ ПАРАМЕТРЫ ФРЕЗ

1. Геометрические параметры концевых фрез приведены на черт. 1 и в табл. 1.



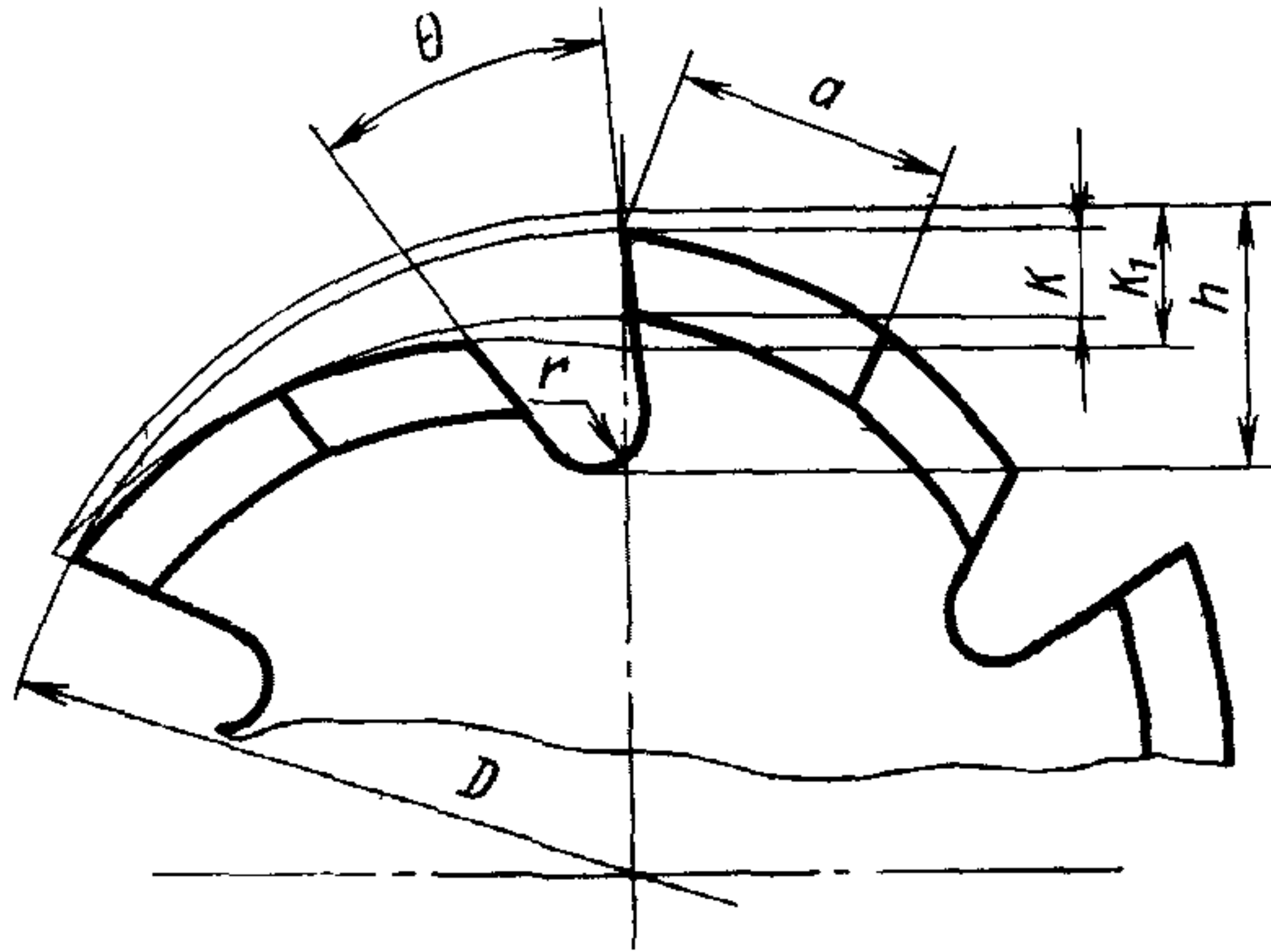
Черт. 1

Таблица 1

мм

D	h	d	r	K	K_1
10	2,5	—	0,75	1,00	—
12	2,5	—	0,75	1,00	—
16	3,0	—	1,00	1,25	—
20	4,0	3,5	1,50	1,50	2,5
25	4,5	3,5	1,50	1,50	2,5
32	4,5	4,0	2,00	2,00	2,5

2. Геометрические параметры насадных фрез приведены на черт. 2 и в табл. 2.



Черт. 2

Таблица 2

Размеры в мм

D	h	a	θ	r	K	K_1
32	4,5	4	45°	2,0	2,0	2,5
36	5,5				2,0	3,0
40	5,5				2,0	3,0
50	6,0	5	30°	2,0	2,5	3,5
63	7,0	6			2,5	3,5
80	8,0				2,2	3,0
100	8,5			2,5	3,0	4,0

Приложение 2. (Исключено, Изм. № 2).

изменение № 3 ГОСТ 1336—77 Фрезы резьбовые гребенчатые. Технические условия

тверждено и введено в действие Постановлением Государственного комитета СССР по стандартам от 12.03.87 № 720

Дата введения 01.09.87

Вводная часть. Второй абзац исключить.

Пункт 1.11. Заменить слова: «по передней грани» на «в осевом сечении».

Пункт 2.7. Таблица 4. Последний абзац изложить в новой редакции:

Наименование поверхности	Параметры шероховатости, мкм	
	R_a	R_z
Опорные торцы и конусы Морзе	0,8	—
Коническая поверхность центровых отверстий	—	6,3

Пункт 2.11 изложить в новой редакции: «2.11. На фрезе допускается увеличение или уменьшение диаметра по направлению к хвостовику, которое должно быть не более:

0,03 мм при длине нарезаемой части до 50 мм;

0,05 мм при длине нарезаемой части св. 50 мм.

У концевых фрез допускается только увеличение диаметра по направлению к хвостовику (прямая конусность)».

Пункты 2.12, 2.13 после слов «относительно оси» дополнить словами: «хвостовика или относительно оси посадочного отверстия».

Пункт 2.15 изложить в новой редакции: «2.15. Требования к надежности фрез должны определяться по среднему и установленному периодам стойкости.

Средний и установленный периоды стойкости фрез из стали марки Р6М5 должны быть не менее указанных в табл. 4а при условиях испытаний, приведенных в разд. 4» (см. с. 82).

Раздел 2 дополнить пунктом — 2.16:

«2.16. Критерием затупления инструмента является потеря точности нарезаемой резьбы».

(Продолжение см. с. 82)

Таблица 4а

Диаметр, мм	Период стойкости, мин	
	средний	установленный
10—25	60	25
32—40	90	36
50	120	50
63	165	66
80	180	72
100	240	96

Раздел 3 изложить в новой редакции:

«3. Правила приемки

3.1. Правила приемки — по ГОСТ 23726—79.

3.2. Периодические испытания, в том числе на средний период стойкости, следует проводить 1 раз в 3 года не менее чем на 5 инструментах.

Испытания на установленный период стойкости следует проводить раз в год не менее чем на 5 инструментах».

Пункт 4.2 изложить в новой редакции:

«4.2. Испытания фрез следует проводить на образцах из стали марки 45 по ГОСТ 1050—74 твердостью 197—207 НВ».

Пункт 4.3. Исключить ссылку: «по ГОСТ 1975—75».

Пункт 4.4 изложить в новой редакции: «4.4. Испытаниям на стойкость и работоспособность подвергаются фрезы одного типоразмера из каждого диапазона диаметров, для резьб 6-й степени точности, на режимах, указанных в табл. 5.

Таблица 5

Шаг резьбы, мм	Подача на зуб, мм, для резьбы		Скорость резания, м/мин, для резьбы	
	наружной	внутренней	наружной	внутренней
До 1,75	0,02—0,03	0,02—0,04	32	29
Св. 1,75 до 2,5	0,03—0,05	0,03—0,06		
Св. 2,5 до 3	0,04—0,06	0,05—0,07		
Св. 3			27	24

(Продолжение см. с. 83)

(Продолжение изменения к ГОСТ 1336—77)

Раздел 4 дополнить пунктом — 4.4.1: «4.4.1. Приемочные значения среднего установленного периодов стойкости не должны быть менее приведенных в табл. 6.

Таблица 6

Диаметр, мм	Приемочные значения периодов стойкости, мин	
	среднего	установленного
10—25	65	27
32—40	100	40
50	130	55
63	180	70
80	200	80
100	270	105

Пункт 4.5 изложить в новой редакции:

«4.5. При испытании на работоспособность суммарная длина фрезерования должна быть не менее 200 мм».

Раздел 4 дополнить пунктами — 4.7—4.10:

(Продолжение см. с. 84)

(Продолжение изменения к ГОСТ 1336—77)

«4.7. Измерение твердости фрез — по ГОСТ 9013—59.

4.8. Внешний вид фрез контролируют осмотром.

4.9. Параметры шероховатости поверхностей фрез проверяют сравнением при помощи лупы ЛП-1—4× по ГОСТ 25706—83 с образцами шероховатости по ГОСТ 9378—75 или с образцовыми инструментами, имеющими значения параметров шероховатости не более указанных в п. 2.7.

4.10. Погрешность измерения геометрических параметров фрез должна быть не более:

при измерении линейных размеров — значений, указанных в ГОСТ 8.051—81;

при измерении углов — 35 % от значения допуска на проверяемый угол;

при контроле формы и расположения поверхностей — 25 % от значения допуска на проверяемый параметр».

Пункт 5.1. Подпункт ж изложить в новой редакции:

«ж) изображение государственного Знака качества при его присвоении в порядке, установленном Госстандартом СССР»;

пункт 5.1 дополнить абзацем: «Допускается маркировать вместо марки стали буквы HSS, для марок стали содержащих кобальт — HSS Co».

Пункт 5.2. Заменить ссылку: ГОСТ 18088—79 на ГОСТ 18088—83.

Пункт 5.3 изложить в новой редакции: «5.3. Вариант внутренней упаковки — ВУ-1 по ГОСТ 9.014—78».

(ИУС № 6 1987 г.)

Изменение № 4 ГОСТ 1336—77 Фрезы резьбовые гребенчатые. Технические условия

Утверждено и введено в действие Постановлением Государственного комитета СССР по стандартам от 25.04.89 № 1080

Дата введения 01.01.90

На обложке и первой странице под обозначением стандарта проставить обозначения: (СТ СЭВ 6291—88, СТ СЭВ 6292—88, СТ СЭВ 6293—88).

Вводную часть дополнить словами: «в изделиях из конструкционной стали».

Пункты 1.2, 1.3. Таблицы 1, 2. Графу D дополнить допуском: js 16.

Таблицу 2 до обозначения фрез 2672—0286 изложить в новой редакции (см. с. 82).

Таблица 2. Графу d дополнить допуском H7; графу d_1 — допуском js 12.

Таблица 2. Графа L . Заменить значения: 40,50 на 39,00 (для фрез с обозначениями 2672-0289, 2672-0303, 2672-0318); 40,25 на 38,50 (для фрез с обозначениями 2672-0291, 2672-0304, 2672-0319);

графа l . Заменить значение: 10 на 6 для фрез диаметром $D=63$;

графа d . Заменить значение: 32 на 27; графа d_1 . Заменить значения: 30 на 32; 42 на 36.

Пункт 2.5. Заменить значение твердости: HRC₂ 32...42 на 32...46 HRC₂.

Раздел 2 дополнить пунктом — 2.5а: «2.5а. Допускается в зоне шпоночного паза разбивка посадочного отверстия в пределах центрального угла, не превышающего 30° от оси симметрии паза в обе стороны.

Предельное отклонение посадочного отверстия должно быть выдержано на 60 % длины каждого посадочного пояса».

Пункт 2.6 исключить.

Пункт 2.7. Таблица 4. Графа «Наименование поверхности». Заменить слова: «Опорные торцы и конусы Морзе» на «Передняя поверхность режущей части, опорные торцы и конусы Морзе».

Пункт 2.10 изложить в новой редакции: «2.10. Предельные отклонения размеров конуса Морзе — АТ8 по ГОСТ 2848—75».

Пункт 2.14. Заменить слово: «торцов» на «торцов (наружных)».

Пункт 2.15. Первый абзац исключить.

Раздел 2 дополнить пунктами — 2.17—2.21: «2.17. На шейке или выточке на хвостовике концевых фрез и на торце насадных фрез должны быть четко нанесены:

товарный знак предприятия-изготовителя;

диаметр рабочей части;

номинальная длина рабочей части;

шаг резьбы;

марка стали рабочей части (марка стали Р6М5 не маркируется);

поле допуска нарезаемой резьбы;

обозначение фрезы (четыре последние цифры);

изображение государственного знака качества при его присвоении в порядке, установленном Госстандартом СССР.

2.18. Допускается маркировать вместо обозначения марки быстрорежущей стали — буквы HSS, для сталей, содержащих кобальт — буквы HSSCo, при этом марку стали указывать на этикетке.

Допускается изображение государственного Знака качества маркировать только на этикетке.

2.19. Транспортная маркировка и маркировка потребительской тары — по ГОСТ 18088—83.

2.20. Вариант внутренней упаковки фрез ВУ1 по ГОСТ 9.014—78.

2.21. Остальные требования к упаковке — по ГОСТ 18088—83».

Раздел 3 (наименование), пункт 3.1. Заменить слова: «Правила приемки» на «Приемка».

(Продолжение см. с. 82)

Размеры в мм

Фрезы исполнения 1		Фрезы исполнения 2		Фрезы исполнения 3				D js16	Шаг резьбы P	L _{НОМИН}	L	l	d H7	d ₁ js12	Число зубьев z
Обозначение	Применя- емость	Обозначение	Применя- емость	Праворежущие		Леворежущие									
				Обозначение	Применя- емость	Обозначение	Применя- емость								
2672-0971		—		—		—		0,60	16	15,60	—	13	—	8	
2672-0972		—		—		—	0,70	15,40							
2672-0973		—		—		—	0,75	15,75							
2672-0974		—		—		—	0,80	16,00							
2672-0251		—		—		—	1,00	16,00							
2672-0252		—		—		—	1,25	15,00							
2672-0253		—		—		—	1,50	15,00	20	—	—	—	—		
2672-0975		—		—		—	0,60	19,80							
2672-0976		—		—		—	0,70	19,60							
2672-0977		—		—		—	0,75	19,50							
2672-0978		—		—		—	0,80	20,00							
2672-0254		—		—		—	1,00	20,00							
2672-0255		—		—		—	1,25	20,00	25	—	—	—	—		
2672-0256		—		—		—	1,50	19,50							
2672-0257		2672-0411		2672-0531		2672-0532	1,00	25,00						3	—

Размеры в мм

Фрезы исполнения 1		Фрезы исполнения 2		Фрезы исполнения 3				D js1 6	Шаг резьбы P	L _{номинал}	L	l	d H7	d ₁ js1 2	Число зубьев z
Обозначение	Применя- емость	Обозначение	Применя емость	Праворежущие		Леворежущие									
				Обозначение	Применя емость	Обозначение	Применя- емость								
2672-0258		2672-0412		2672-0533		2672-0534		32	1,25	25	25,00	3	13	20	8
2672-0259		2672-0413		2672-0535		2672-0536			1,50		24,00				
2672-0261		—		—		—		36	1,00	20	20,00	—	—	—	10
2672-0262		—		—		—			1,25		20,00				
2672-0263		—		—		—			1,50		19,50				
2672-0264		—		—		—			1,75		19,25				
2672-0265		—		—		—			2,00		20,00				
2672-0979		—		—		—			2,50		20,00				
2672-0981		—		—		—			3,00		21,00				
2672-0266		2672-0414		2672-0537		2672-0538		36	1,00	25	25,00	4	—	—	20
2672-0267		2672-0415		2672-0541		2672-0542			1,25		25,00				
2672-0268		2672-0416		2672-0543		2672-0544			1,50		24,00				
2672-0269		2672-0417		2672-0545		2672-0546			1,75		24,50				
2672-0271		2672-0418		2672-0547		2672-0548			2,00		24,00				

Размеры в мм

Фрезы исполнения 1		Фрезы исполнения 2		Фрезы исполнения 3				D js16	Шаг резьбы P	L _{НОМИН}	L	l	d H7	d ₁ js12	Число зубьев z
Обозначение	Применя- емость	Обозначение	Применя- емость	Праворежущие		Леворежущие									
Обозначение	Применя- емость	Обозначение	Применя- емость	Обозначение	Применя- емость	Обозначение	Применя- емость								
2672-0982		2672-0983		—		—		36	2,50	25	25,00	4	16	20	
2672-0984		2672-0985		—		—			3,00		24,00				
2672-0272		2672-0419		2672-0551		2672-0552			1,00	32,00					
2672-0273		2672-0421		2672-0553		2672-0554			1,25	31,25					
2672-0274		2672-0422		2672-0555		2672-0556			1,50	31,50					
2672-0275		2672-0423		2672-0557		2672-0558			1,75	32	31,50				
2672-0276		2672-0424		2672-0561		2672-0562			2,00	32,00					
2672-0277		2672-0425		2672-0563		2672-0564			2,50	30,00					
2672-0278		2672-0426		2672-0565		2672-0566			3,00	30,00					
2672-0986		2672-0987		—		—			40	1,50	25				24,00
2672-0988		2672-0989		—		—		1,75		24,50					

Размеры в мм

Фрезы исполнения 1		Фрезы исполнения 2		Фрезы исполнения 3				D js16	Шаг резьбы P	L _{НОМИН}	L	l	d H7	d ₁ js12	Число зубьев z
Обозначение	Применя- емость	Обозначение	Применя емость	Праворезущие		Леворезущие									
				Обозначение	Применя- емость	Обозначение	Применя- емость								
2672-0991		2672-0992		—		—		2,00	25	24,00	5	16	22	10	
2672-0993		2672-0994		—		—	2,50	25,00							
2672-0995		2672-0996		—		—	3,00	24,00							
2672-0279		2672-0427		2672-0567		2672-0568	1,00	32	32,00						
2672-0281		2672-0428		2672-0571		2672-0572	1,25		32,50						
2672-0282		2672-0429		2672-0573		2672-0574	1,50		31,50						
2672-0283		2672-0431		2672-0575		2672-0576	1,75		31,50						
2672-0284		2672-0432		2672-0577		2672-0578	2,00		32,00						
2672-0285		2672-0433		2672-0581		2672-0582	2,50		30,00						

Раздел 3 дополнить пунктом — 3.3: «3.3. Испытаниям следует подвергать фрезы одного типоразмера из следующих диапазонов диаметров: 10—25 мм, 32—40 мм, 50—100 мм».

Пункт 4.1. Заменить слово: «работоспособность» на «работоспособность и стойкость».

Пункт 4.4. Первый абзац изложить в новой редакции: «Испытания фрез на работоспособность, средний и установленный периоды стойкости следует проводить на режимах резания, указанных в табл. 5».

Пункт 4.6. Заменить слово: «испытаний» на «испытаний на работоспособность».

Раздел 4 дополнить пунктом — 4.6а (после п. 4.6): «4.6а. Допускается проводить испытание фрез на средний и установленный периоды стойкости методом моделирования по методике, утвержденной в установленном порядке».

Раздел 5 изложить в новой редакции:

«5. Транспортирование и хранение

Транспортирование и хранение — по ГОСТ 18088—83».

(ИУС № 7 1989 г.)

Изменение № 5 ГОСТ 1336—77 Фрезы резьбовые гребенчатые. Технические условия

Утверждено и введено в действие Постановлением Государственного комитета СССР по управлению качеством продукции и стандартам от 24 05 91 № 736

Дата введения 01.11.91

На обложке и первой странице под обозначением стандарта исключить ссылки СТ СЭВ 6291—88, СТ СЭВ 6292—88, СТ СЭВ 6293—88

Вводную часть дополнить абзацем «Требования разд. 1, 2, 4, 5, а также пп 32, 33 настоящего стандарта являются обязательными, другие требования — рекомендуемыми».

Пункт 1.6. Заменить ссылку ГОСТ 9472—83 на ГОСТ 9472—90; дополнить абзацем: «Допускается по согласованию с потребителем изготовлять шпоночный паз по ширине a с полем допуска В12, по высоте s_1 — Н14»

Пункт 1.11. Таблица 3 Головка Над 3, 4 и 5-й графой заменить слово: «внутренней» на «наружной».

Пункты 2.4, 4.2 Заменить ссылку ГОСТ 1050—74 на ГОСТ 1050—88.

Пункт 2.11. Исключить слова: «У концевых фрез допускается только увеличение диаметра по направлению к хвостовику (прямая конусность)».

Пункт 2.15 Заменить слово: «установленный» на «95 %-ный», таблицу 4а изложить в новой редакции:

Таблица 4а

Диаметр, мм	Период стойкости, мин			
	Наружная резьба		Внутренняя резьба	
	средний	95 %-ный	средний	95 %-ный
10—25	60	25	40	17
32—40	90	36	60	25
50	120	50	100	42
63	165	66	150	60
80	180	72	180	72
100	240	96	240	96

(Продолжение см. с. 52)

Пункт 2.16 изложить в новой редакции: «2.16. Критерием отказа фрез является достижение допустимого износа по задней поверхности, значение которого не должно быть больше величин, указанных в табл. 4б

Т а б л и ц а 4 б

Шаг резьбы	Допустимый износ при нарезании резьбы	
	внутренней	наружной
До 1,00	0,19	0,36
Св. 1,00 до 1,25	0,29	0,43
» 1,25 » 2,00	0,36	0,50
» 2,00 » 3,00	0,50	0,50

Примечание. Достижение допустимого износа не вызывает отказа по причине потери точности нарезаемой резьбы».

Пункт 2.17. Исключить слова: «номинальная длина рабочей части» и «изображение государственного знака качества при его присвоении в порядке, установленном Госстандартом СССР»

Пункт 2.18. Исключить слова: «Допускается изображение государственного Знака качества маркировать только на этикетке».

Пункт 2.20 изложить в новой редакции: «2.20. Упаковка — по ГОСТ 18088—83».

Пункт 2.21 исключить.

Пункт 3.2 изложить в новой редакции: «3.2. Испытания фрез на средний период стойкости следует проводить один раз в 3 года, на 95 %-ный период стойкости — один раз в год не менее чем на 5 фрезах».

Пункты 4.4, 4.6а. Заменить слово: «установленный» на «95 %-ный».

Пункт 4.4.1. Заменить слово: «установленного» на «95 %-ного»; таблицу 6 изложить в новой редакции:

(Продолжение см. с. 58)

(Продолжение изменения к ГОСТ 1336—77)

Т а б л и ц а 6

Диаметр, мм	Примечные значения периодов стойкости, мин			
	Наружная резьба		Внутренняя резьба	
	средний	95 %-ный	средний	95 %-ный
10—25	69	27	46	19
32—40	100	40	69	29
50	130	55	115	49
63	180	70	175	68
80	200	80	200	80
100	270	105	270	105

(ИУС № 8 1991 г.)

Цена 5 коп.

Величина	Единица		
	Наименование	Обозначение	
		международное	русское

ОСНОВНЫЕ ЕДИНИЦЫ СИ

Длина	метр	m	м
Масса	килограмм	kg	кг
Время	секунда	s	с
Сила электрического тока	ампер	A	А
Термодинамическая температура	кельвин	K	К
Количество вещества	моль	mol	моль
Сила света	кандела	cd	кд

ДОПОЛНИТЕЛЬНЫЕ ЕДИНИЦЫ СИ

Плоский угол	радиан	rad	рад
Телесный угол	стерадиан	sr	ср

ПРОИЗВОДНЫЕ ЕДИНИЦЫ СИ, ИМЕЮЩИЕ СПЕЦИАЛЬНЫЕ НАИМЕНОВАНИЯ

Величина	Единица			Выражение через основные и дополнительные единицы СИ
	Наименование	Обозначение		
		международное	русское	
Частота	герц	Hz	Гц	s^{-1}
Сила	ньютон	N	Н	$m \cdot kg \cdot s^{-2}$
Давление	паскаль	Pa	Па	$m^{-1} \cdot kg \cdot s^{-2}$
Энергия	джоуль	J	Дж	$m^2 \cdot kg \cdot s^{-2}$
Мощность	ватт	W	Вт	$m^2 \cdot kg \cdot s^{-3}$
Количество электричества	кулон	C	Кл	$s \cdot A$
Электрическое напряжение	вольт	V	В	$m^2 \cdot kg \cdot s^{-3} \cdot A^{-1}$
Электрическая емкость	фарад	F	Ф	$m^{-2} \cdot kg^{-1} \cdot s^4 \cdot A^2$
Электрическое сопротивление	ом	Ω	Ом	$m^2 \cdot kg \cdot s^{-3} \cdot A^{-2}$
Электрическая проводимость	сименс	S	См	$m^{-2} \cdot kg^{-1} \cdot s^3 \cdot A^2$
Поток магнитной индукции	вебер	Wb	Вб	$m^2 \cdot kg \cdot s^{-2} \cdot A^{-1}$
Магнитная индукция	тесла	T	Тл	$kg \cdot s^{-2} \cdot A^{-1}$
Индуктивность	генри	H	Гн	$m^2 \cdot kg \cdot s^{-2} \cdot A^{-2}$
Световой поток	люмен	lm	лм	кд · ср
Освещенность	люкс	lx	лк	$m^{-2} \cdot кд \cdot ср$
Активность радионуклида	беккерель	Bq	Бк	s^{-1}
Поглощенная доза ионизирующего излучения	грэй	Gy	Гр	$m^2 \cdot s^{-2}$
Эквивалентная доза излучения	зиверт	Sv	Зв	$m^2 \cdot s^{-2}$