



**ГОСУДАРСТВЕННЫЕ СТАНДАРТЫ
СОЮЗА ССР**

ЗЕНКЕРЫ

Издание официальное

БЗ 4—92

**ИЗДАТЕЛЬСТВО СТАНДАРТОВ
Москва**

ГОСУДАРСТВЕННЫЕ СТАНДАРТЫ
СОЮЗА ССР

ЗЕНКЕРЫ

Издание официальное

МОСКВА—1993

ГОСУДАРСТВЕННЫЙ СТАНДАРТ СОЮЗА ССР**ЗЕНКЕРЫ ЦЕЛЬНЫЕ**

Конструкция и размеры

Solid counterbores. Design and dimensions

ГОСТ**12489—71**

ОКП 39 1614

Дата введения 01.07.72

1. Настоящий стандарт распространяется на цельные зенкеры с цилиндрическим и коническим хвостовиками и насадные зенкеры, предназначенные для обработки отверстий в деталях из чугуна и стали.

Требования в части пп. 2—6 и 8 настоящего стандарта являются обязательными, другие требования — рекомендуемыми.

2. Зенкеры должны изготавливаться типов:

1 — с коническим хвостовиком;

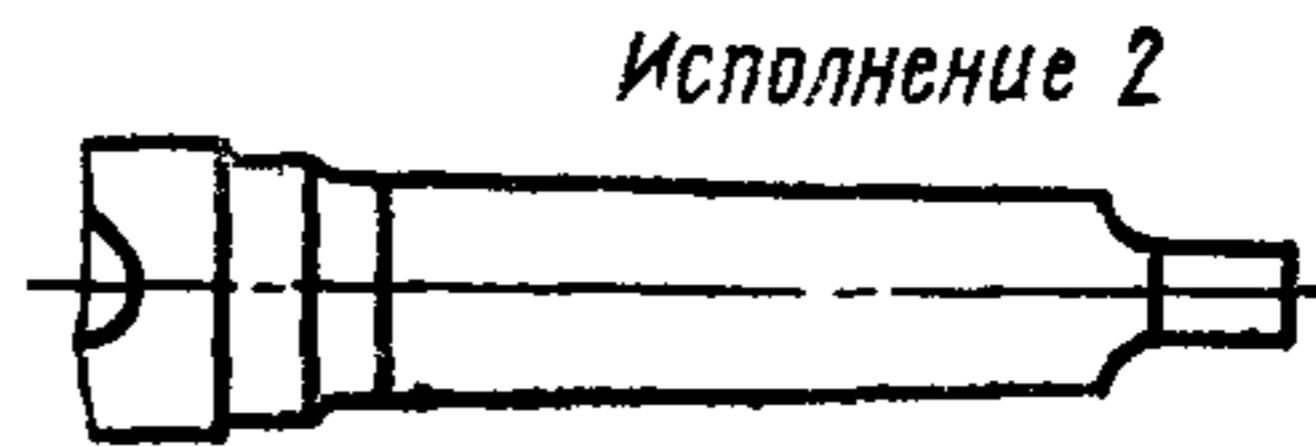
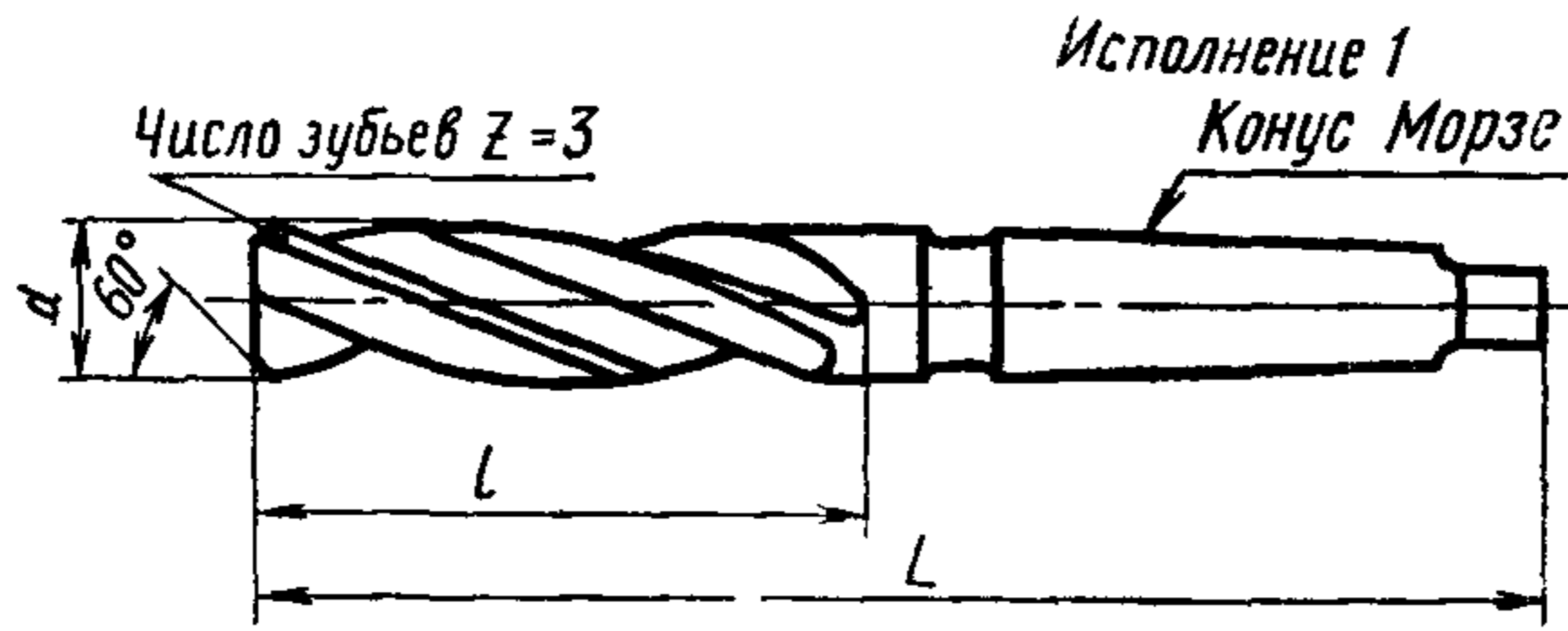
2 — насадные;

3 — с цилиндрическим хвостовиком.

1, 2. (Измененная редакция, Изм. № 4).

3. Основные размеры зенкеров типа 1 должны соответствовать указанным на черт. 1 и в табл. 1, типа 2 — на черт. 2 и в табл. 2, типа 3 — на черт. 3 и в табл. 3.

Тип 1



Черт. 1

Таблица 1

Размеры в мм

Обозначение зенкеров				d h8, u8	L	l	Конус Морзе
Для сквозных отверстий	Применя- емость	Для глухих отверстий	Применя- емость				
2320-2551		2323-0501		7,80	156	75	I
2320-2552		2323-0502		8,00			
2320-2553		2323-0503		8,80	162	81	
2320-2554		2323-0504		9,00			
2320-2555		2323-0505		9,80	168	87	
2320-2556		2323-0506		10,00			
2320-2557		2323-0507		10,75	175	94	
2320-2558		2323-0508		11,00			
2320-2559		2323-0509		11,75	182	101	
2320-2561		2323-0511		12,00			
2320-2562		2323-0512		12,75	189	108	
2320-2563		2323-0513		13,00			
2320-2564		2323-0514		13,75			
2320-2565		2323-0515		14,00			

Размеры в мм

Обозначение зенкоров				d $h^8, \mu m$	L	l	Конус Морзе
Для сквозных отверстий	Применя- емость	Для глухих отверстий	Применя- емость				
2320-2566		2323-0516		14,75			1
2320-2567		2323-0517			212	114	2
2320-2568		2323-0518		15,00			1
2320-2569		2323-0519					2
2320-2571		2323-0521		15,75	218	120	
2320-2572		2323-0522		16,00			
2320-2573		2323-0523		16,75	223	125	
2320-2574		2323-0524		17,00			
2320-2575		2323-0525		17,75	228	130	
2320-2576		2323-0526		18,00			
2320-2577		2323-0527		18,70	233	135	2
2320-2578		2323-0528		19,00			
2320-2579		2323-0529		19,70	238	140	
2320-2581		2323-0531		20,00			
2320-2582		2323-0532		20,70	243	145	
2320-2583		2323-0533		21,00			
2320-2584		2323-0534		21,70	248	150	
2320-2585		2323-0535		22,00			
2320-2586		2323-0536		22,70	253	155	
2320-2588		2323-0538		23,00			
2320-2591		2323-0541		23,70			
2320-2592		2323-0542		24,00	281	160	
2320-2593		2323-0543		24,70			
2320-2594		2323-0544		25,00			3
2320-2595		2323-0545		25,70	286	165	
2320-2596		2323-0546		26,00			

Размеры в мм

Обозначение зенкеров				d h8, u8	L	l	Конус Морзе
Для сквозных отверстий	Применя- емость	Для глухих отверстий	Применя- емость				
2320-2597		2323-0547		27,70	291	170	3
2320-2598		2323-0548		28,00			
2320-2599		2323-0549		29,70	296	175	
2320-2601		2323-0551		30,00			
2320-2602		2323-0552		31,60	306	185	
2320-2603		2323-0553			334		4
2320-2604		2323-0554		32,00	306		
2320-2605		2323-0555			334		
2320-2606		2323-0556		33,60	339		190
2320-2607		2323-0557		34,00			
2320-2608		2323-0558		34,60			
2320-2609		2323-0559		35,00			
2320-2611		2323-0561		35,60		344	
2320-2612		2323-0562		36,00			
2320-2613		2323-0563		37,60	349	200	
2320-2614		2323-0564		38,00			
2320-2615		2323-0565		39,60			
2320-2616		2323-0566		40,00			
2320-2617		2323-0567		41,60			354
2320-2618		2323-0568		42,00			
2320-2619		2323-0569		43,60	359	210	
2320-2621		2323-0571		44,00			
2320-2622		2323-0572		44,60			
2320-2623		2323-0573		45,00			
2320-2624		2323-0574		45,60			364
2320-2625		2323-0575		46,00			

Размеры в мм

Обозначение зенкоров				d h 8, L8	L	l	Конус Морзе
Для сквозных отверстий	Применя- емость	Для глухих отверстий	Применя- емость				
2320-2626		2323-0576		47,60	369	220	4
2320-2627		2323-0577		48,00			
2320-2628		2323-0578		49,60			
2320-2629		2323-0579		50,00			

Примечания:

1. Зенкеры диаметром от 7,80 до 9,80 мм и от 41,60 до 50,00 мм изготавливаются по заказам потребителя.

2. Размеры зенкоров соответствуют ИСО 7079—81 (см. приложение 3).

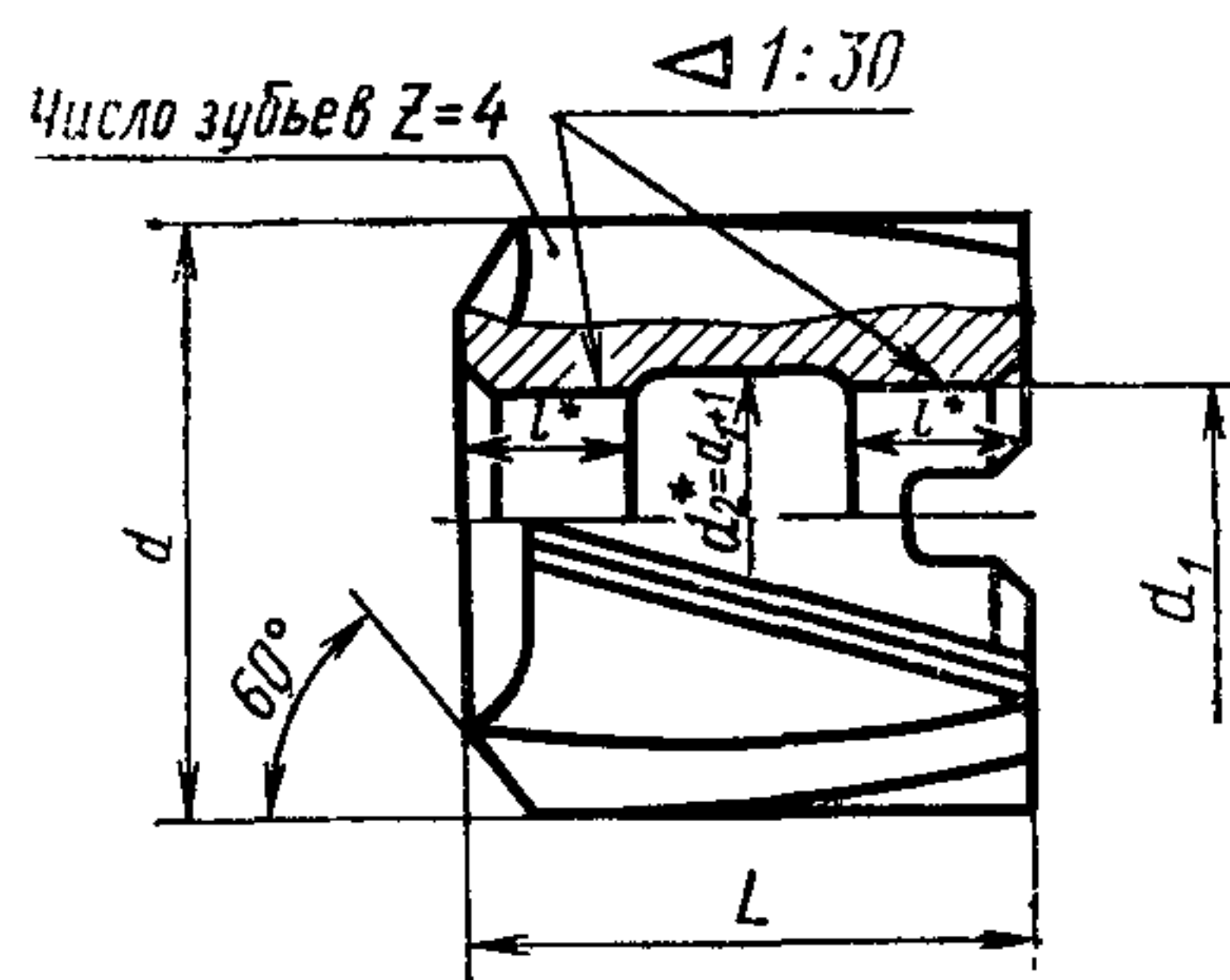
Пример условного обозначения зенкера с коническим хвостовиком диаметром $d=14$ мм и полем допуска номинального диаметра h8 для сквозных отверстий:

Зенкер 2320—2565 h8 ГОСТ 12489—71

То же, с полем допуска номинального диаметра u8:

Зенкер 2320—2565 u8 ГОСТ 12489—71

Тип 2



* Размеры для справок.

Черт. 2

мм

Обозначение	Применяе- мость	d h8, u8	L	l	d_1
2320-2631		24,7	45	17	13
2320-2632		25,0			
2320-2633		25,7			
2320-2634		26,0			
2320-2635		26,7			
2320-2636		27,0	45	17	13
2320-2637		27,7			
2320-2638		28,0			
2320-2639		28,7			
2320-2641		29,0			
2320-2642		29,7			
2320-2643		30,0			
2320-2644		30,6			
2320-2645		31,0			
2320-2646		31,6			
2320-2647		32,0			
2320-2648		32,6			
2320-2649		33,0			
2320-2651		33,6			
2320-2652		34,0			
2320-2653		34,6			
2320-2654		35,0	50	19	16
2320-2655		35,6			
2320-2656		36,0			
2320-2657		36,6			
2320-2658		37,0			
2320-2659		37,6			
2320-2661		38,0			
2320-2662		38,6			

мм

Обозначение	Применяемость	d h8, u8	L	l	d_1
2320-2663		39,0	50	19	16
2320-2664		39,6			
2320-2665		40,0			
2320-2666		41,6			
2320-2667		42,0			
2320-2668		43,6			
2320-2669		44,0			
2320-2671		44,6			
2320-2672		45,0	56	20	19
2320-2673		45,6			
2320-2674		46,0			
2320-2675		46,6			
2320-2676		47,0			
2320-2677		47,6			
2320-2678		48,0			
2320-2679		49,6			
2320-2681		50,0			

Примечание. Зенкеры диаметром от 24,7 до 31,6 мм изготавливаются по заказам потребителя.

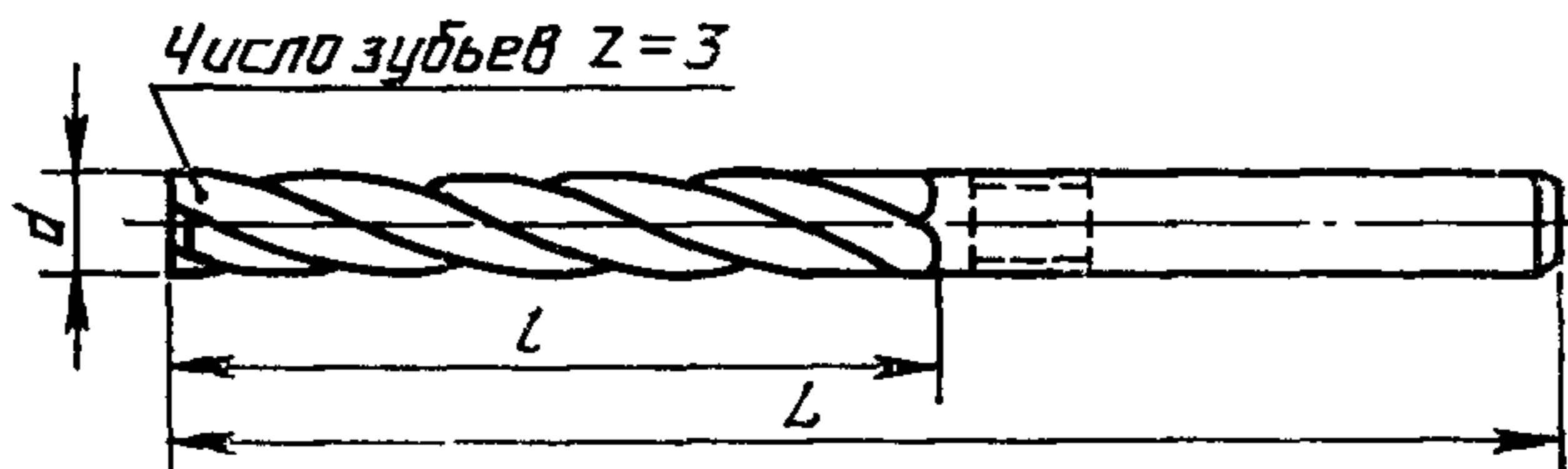
Пример условного обозначения насадного зенкера диаметром $d=32$ мм и полем допуска номинального диаметра h8:

Зенкер 2320—2647 h8 ГОСТ 12489—71

То же, с полем допуска номинального диаметра u8:

Зенкер 2320—2647 u8 ГОСТ 12489—71

Тип 3



Черт. 3

мм

Обозначение зенкера				№ з.	l	L
Для сквозных отверстий	Применяемость	Для глухих отверстий	Применяемость			
2320-2701		2323-2701		3,00	33	61
2320-2702		2323-2702		3,30	36	65
2320-2703		2323-2703		3,50	39	70
2320-2704		2323-2704		3,80	43	75
2320-2705		2323-2705		4,00		
2320-2706		2323-2706		4,30	47	80
2320-2707		2323-2707		4,50		
2320-2708		2323-2708		4,80	52	86
2320-2709		2323-2709		5,00		
2320-2711		2323-2711		5,80	57	93
2320-2712		2323-2712		6,00		
2320-2713		2323-2713		6,80	69	107
2320-2714		2323-2714		7,00		
2320-2715		2323-2715		7,80	75	117
2320-2716		2323-2716		8,00		
2320-2717		2323-2717		8,80	81	125
2320-2718		2323-2718		9,00		
2320-2719		2323-2719		9,80	87	133
2320-2721		2323-2721		10,00		
2320-2722		2323-2722		10,75		
2320-2723		2323-2723		11,00	94	142
2320-2724		2323-2724		11,75		
2320-2725		2323-2725		12,00		
2320-2726		2323-2726		12,75	101	151
2320-2727		2323-2727		13,00		
2320-2728		2323-2728		13,75		
2320-2729		2323-2729		14,00	108	160

Обозначение зенкера				d h8, μ 8	l	L
Для сквозных отверстий	Применяемость	Для глухих отверстий	Применяемость			
2320-2731		2323-2731		14,75	114	169
2320-2732		2323-2732		15,00		
2320-2733		2323-2733		15,75	120	178
2320-2734		2323-2734		16,00		
2320-2735		2323-2735		16,75	125	184
2320-2736		2323-2736		17,00		
2320-2737		2323-2737		17,75	130	191
2320-2738		2323-2738		18,00		
2320-2738		2323-2738		18,70	135	198
2320-2739		2323-2739		19,00		
2320-2741		2323-2741		19,70	140	206

Примечания:

1. Зенкеры с цилиндрическим хвостовиком изготовляют по заказу потребителя.

2. Размеры зенкеров соответствуют ИСО 7079—81 (см. приложение 3).

Пример условного обозначения зенкера с цилиндрическим хвостовиком диаметром $d=10$ мм и полем допуска номинального диаметра h8 для сквозных отверстий:

Зенкер 2320—2721 h8 ГОСТ 12489—71

То же, с полем допуска номинального диаметра $\mu 8$:

Зенкер 2320—2721 $\mu 8$ ГОСТ 12489—71

(Измененная редакция, Изм. № 1, 3, 4).

4. Размеры конусов Морзе — по ГОСТ 25557—82.

5. Центровые отверстия — по ГОСТ 14034—74.

(Измененная редакция, Изм. № 4).

6. Размеры шпоночных пазов — по ГОСТ 9472—90.

7. Элементы конструкции и геометрические параметры зенкеров, профили фрез для обработки винтовых канавок и спинок зубьев зенкеров и схемы установки канавочных фрез указаны в приложении.

(Измененная редакция, Изм. № 3).

8. Технические требования — по ГОСТ 1677—75.

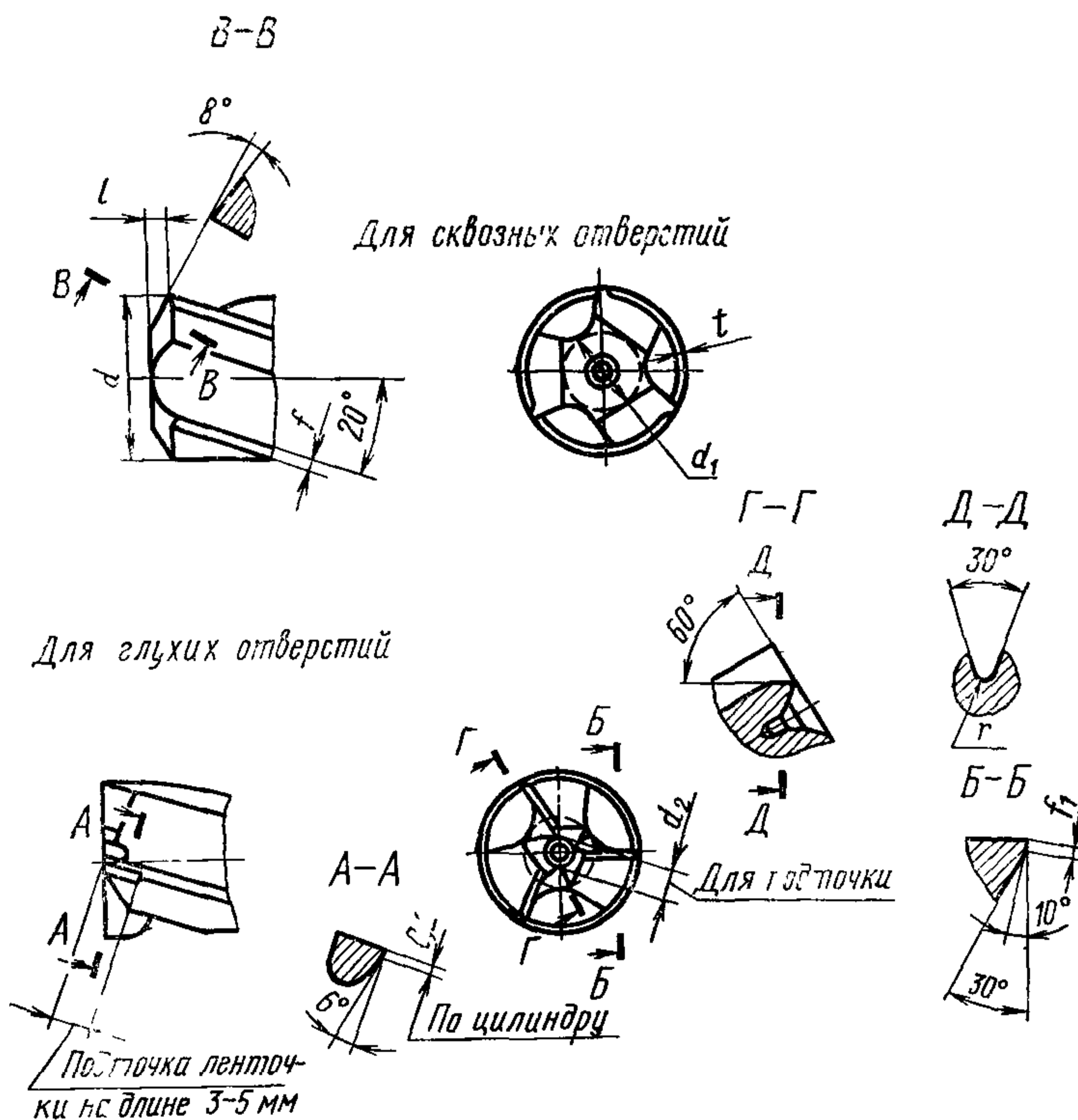
9. Рекомендуемые значения припусков под обработку по ИСО 7079—81 указаны в приложении 2.

(Введен дополнительно, Изм. № 4).

1. ЭЛЕМЕНТЫ КОНСТРУКЦИИ И ГЕОМЕТРИЧЕСКИЕ ПАРАМЕТРЫ ЗЕНКЕРОВ

1. Элементы конструкции и геометрические параметры зенкеров с цилиндрическим и коническим хвостовиками указаны на черт. 1 и в табл. 1, насадных — на черт. 2 и в табл. 2.

Тип 1 и 3



Черт. 1

Таблица 1

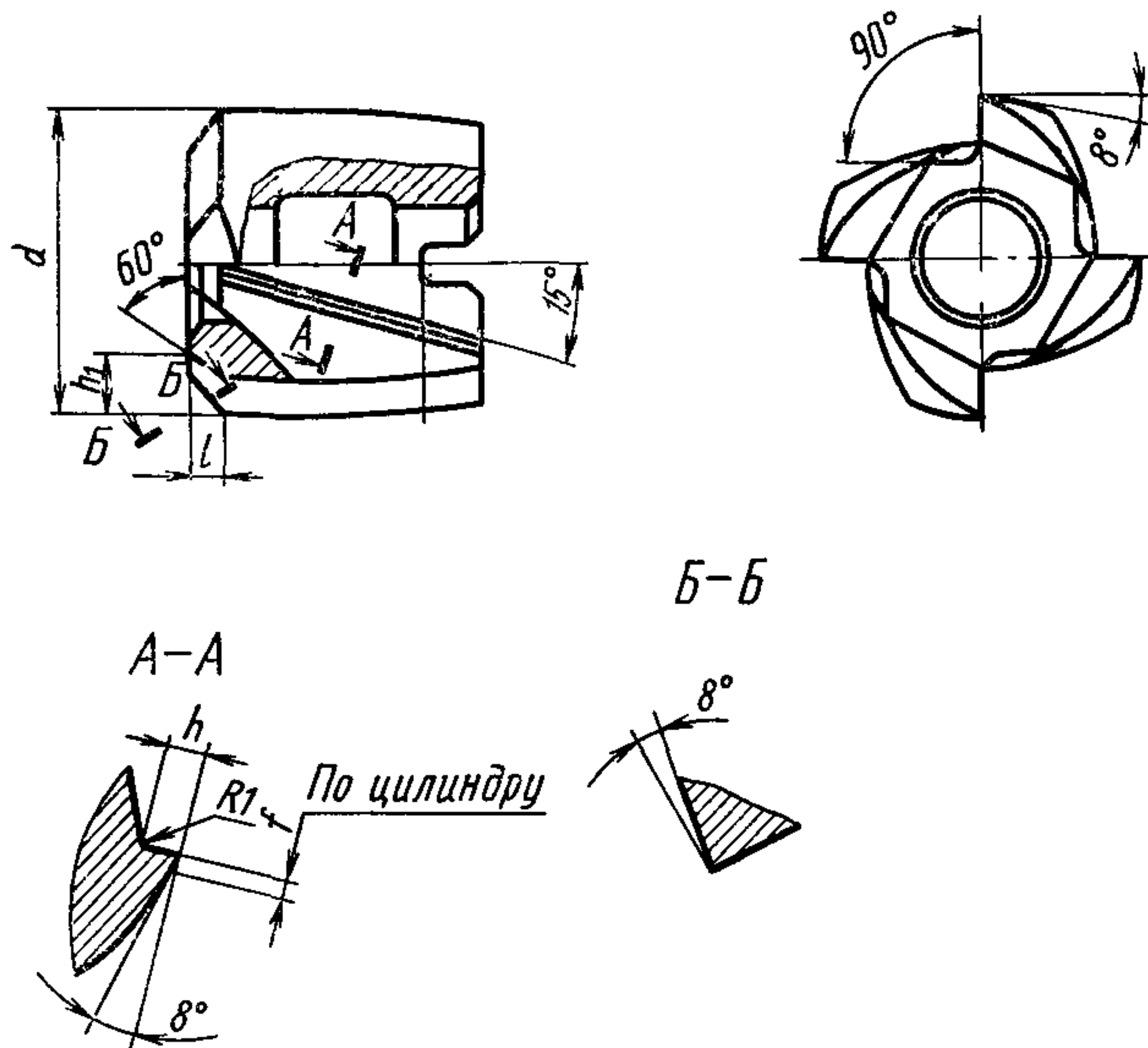
мм

d	d_1	d_2	l	t	f	f_1	r
10	5	3	1,2	0,4	1,0	0,8	0,5
10,75							
11							
11,75							
12	6	4	1,5	0,4	1,0	0,8	0,5
12,75							
13							
13,75							
14	7	5	2,0	0,6	1,2	1,2	1,0
14,75							
15							
15,75							
16	8	6	2,0	0,6	1,2	1,2	1,0
16,75							
17							
17,75							
18	9	7	2,5	0,6	1,2	1,2	1,0
18,70							
19							
19,70							
20	10	8	3,0	0,7	1,5	1,5	1,0
20,70							
21							
21,70							
22	10	8	3,0	0,7	1,5	1,5	1,0
22,70							
23							
23,70							

мм

d	d_1	d_2	l	t	f	f_1	r
24	10						
24,70							
25	11	8					1,0
25,70							
26							
27,70			3,0	0,7	1,5	1,5	
28	12	9					
29,70							
30							
31,60	13						
32							
33,60							
34		10					1,5
34,60	14						
35							
35,60							
36			3,5	0,8	1,8	1,8	
37,60							
38	15	11					
39,60							
40							

Тип 2



Черт. 2

Таблица 2

мм				
d	l	f	h	h_1
32	2,5	1,5	4	7
32,6				
33				
33,6				
34				
34,6				
35				
35,6				
36				
36,6				
37				

мм				
d	l	f	h	h_1
37,6	2,5		4	8
38				
38,6				
39				
39,6				
40	3,0	1,5	5	9
41,6				
42				
43,6				
44				
44,6	3,5	2,0	6	10
45				
45,6				
46				
46,6				
47	3,5	2,0	6	11
47,6				
48				
49,6				
50				

2. Основные размеры зенкеров с промежуточными диаметрами с коническим хвостовиком указаны в табл. 2а, насадных — в табл. 2б, с цилиндрическим хвостовиком — в табл. 2в.

Таблица 2а

мм			
d	L	l	Конус Морзе
Св. 7,80 до 8,50	156	75	1
» 8,50 » 9,50	162	81	
» 9,50 » 10,60	168	87	
» 10,60 » 11,80	175	94	

мм

d	L	l	Конус Морзе
Св. 11,80 до 13,20	182	101	1
» 13,20 » 14,00	189	108	
» 14,00 » 15,00	212	114	2
» 15,00 » 16,00	218	120	
» 16,00 » 17,00	223	125	
» 17,00 » 18,00	228	130	
» 18,00 » 19,00	233	135	
» 19,00 » 20,00	238	140	
» 20,00 » 21,20	243	145	
» 21,20 » 22,40	248	150	3
» 22,40 » 23,02	253	155	
» 23,02 » 23,60	276	155	
» 23,60 » 25,00	281	160	
» 25,00 » 26,50	286	165	
» 26,50 » 28,00	291	170	
» 28,00 » 30,00	296	175	
» 30,00 » 31,50	301	180	
» 31,50 » 31,75	306	185	
» 31,75 » 33,50	334		
» 33,50 » 35,50	339	190	4
» 35,50 » 37,50	344	195	
» 37,50 » 40,00	349	200	
» 40,00 » 42,50	354	205	
» 42,50 » 45,00	359	210	
» 45,00 » 47,50	364	215	
» 47,50 » 50,00	369	220	

Примечание. Длины L и l могут изменяться в пределах одного интервала диаметров между минимальным и максимальным значениями, соответствующими приведенным в таблице для ближайшего нижнего и верхнего пределов интервала.

Например, для диаметра 15 мм длина l может изменяться между 108 и 120 мм при номинальном значении 114 мм, с допуском ± 6 мм.

Так как допуск на длину L такой же, как на длину l (± 6 мм), то длина L может изменяться между 206 и 218 мм при номинальном значении 212 мм.

мм		
d	d_1	L
Св. 23,6 до 35,5	13	45
» 35,5 » 45,0	16	50
» 45,0 » 53,0	19	56
» 53,0 » 63,0	13	45
» 63,0 » 75,0	27	71
» 75,0 » 90,0	32	80
» 90,0 » 101,6	40	90

Примечание. Размеры зенкеров соответствуют ИСО 3314—75.

мм		
d	L	l
До 3,00	61	33
Св. 3,00 до 3,35	65	36
» 3,35 » 3,75	70	39
» 3,75 » 4,25	75	43
» 4,25 » 4,75	80	47
» 4,75 » 5,30	86	52
» 5,30 » 6,00	93	57
» 6,00 » 6,70	101	63
» 6,70 » 7,50	109	69
» 7,50 » 8,50	117	75
» 8,50 » 9,50	125	81
» 9,50 » 10,60	133	87
» 10,60 » 11,80	142	94
» 11,80 » 13,20	151	101
» 13,20 » 14,00	160	108
» 14,00 » 15,00	169	114
» 15,00 » 16,00	178	120
» 16,00 » 17,00	184	125
» 17,00 » 18,00	191	130
» 18,00 » 19,00	198	135
» 19,00 » 20,00	205	140

Примечание. Длины L и l могут изменяться в пределах одного интервала диаметров между минимальным и максимальным значениями, соответствующими приведенным в таблице для ближайшего нижнего и верхнего пределов интервала.

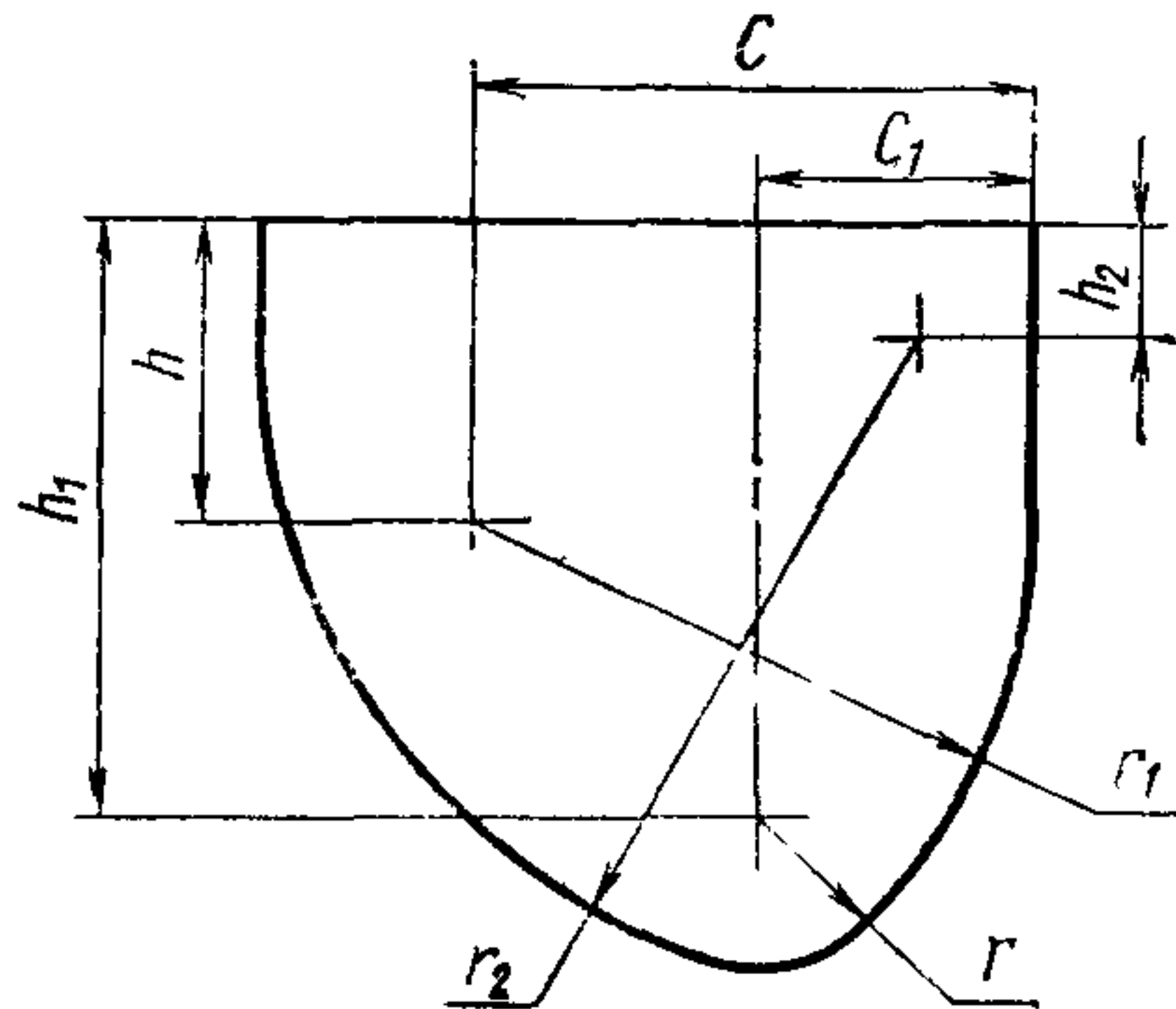
Например, для диаметра 4 мм длина l может изменяться от 39 до 47 мм при номинальном значении 43 мм и длина L может изменяться от 70 до 80 мм при номинальном значении 75 мм.

(Введен дополнительно, Изм. № 3).

Разд. 1. (Измененная редакция, Изм. № 4).

2. РАЗМЕРЫ ПРОФИЛЯ ФРЕЗ ДЛЯ ОБРАБОТКИ ВИНТОВЫХ КАНАВОК И СПИНОК ЗУБЬЕВ ЗЕНКЕРОВ

2.1. Размеры профиля фрез для обработки винтовых канавок и спинок трехзубых зенкеров на черт. 3 и 4 в табл. 3, 4, четырехзубых зенкеров — на черт. 5 и в табл. 5.



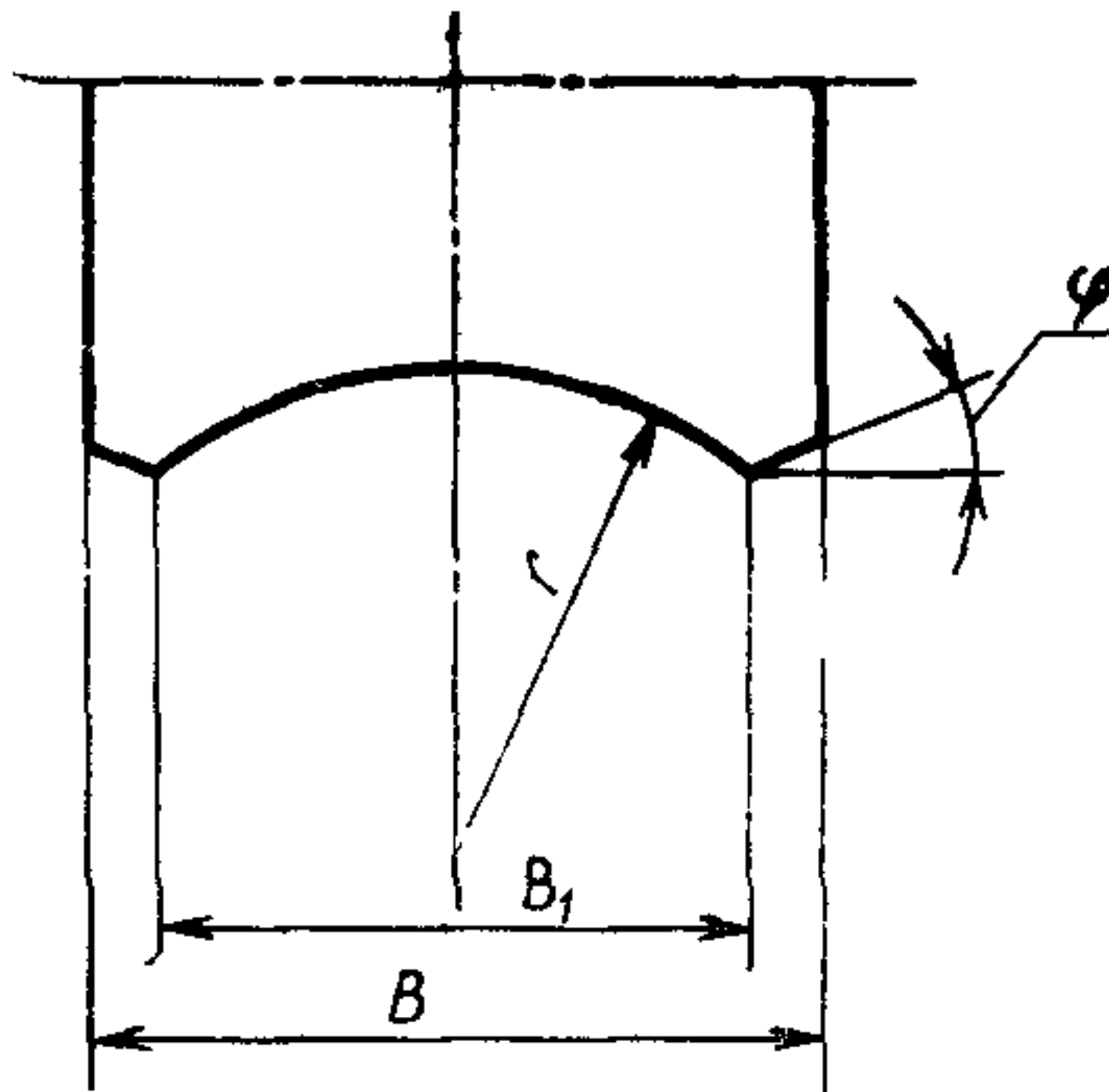
Черт. 3

Таблица 3

мм

Для зенкеров диаметров	C	C ₁	h	h ₁	h ₂	r	r ₁	r ₂
Св. 10 до 11	5,10	2,31	—	3,00	0,25	1,00	5,10	3,80
» 11 » 12	6,75	3,17	0,14	3,84	—	1,60	6,75	5,48
» 12 » 14	6,90	3,23	4,20	7,45	1,44	2,00	6,90	8,50
» 14 » 15	7,85	3,78	3,65	7,50	1,46	2,25	7,85	8,65
» 15 » 16	9,00	3,60	2,65	7,10	1,25	2,00	9,00	8,05
» 16 » 17	8,20	4,46	4,75	9,25	2,23	2,35	8,20	10,20
» 17 » 18	8,20	3,98	4,80	8,70	1,48	2,45	8,20	10,10
» 18 » 19	9,30	4,86	5,85	10,60	3,82	2,8	9,30	10,10
» 19 » 21	8,25	4,51	5,55	10,05	2,33	2,40	8,25	10,40
» 21 » 23	9,65	4,97	6,80	11,80	3,13	2,80	9,65	11,95
» 23 » 25	12,65	5,33	8,40	13,00	3,70	4,00	12,65	13,65
» 25 » 27	15,70	5,88	4,40	12,45	0,70	3,00	15,70	15,05
» 27 » 30	14,00	6,92	7,50	15,05	3,09	3,65	14,00	16,35
» 30 » 36	17,00	7,92	0,31	9,61	—	4,00	17,00	13,67
» 36 » 40	18,87	8,79	0,34	10,65	—	4,44	18,87	15,17

2.2. Разрешается изготовление зенкеров с профилем стружечных канавок, отличным от указанной формы.

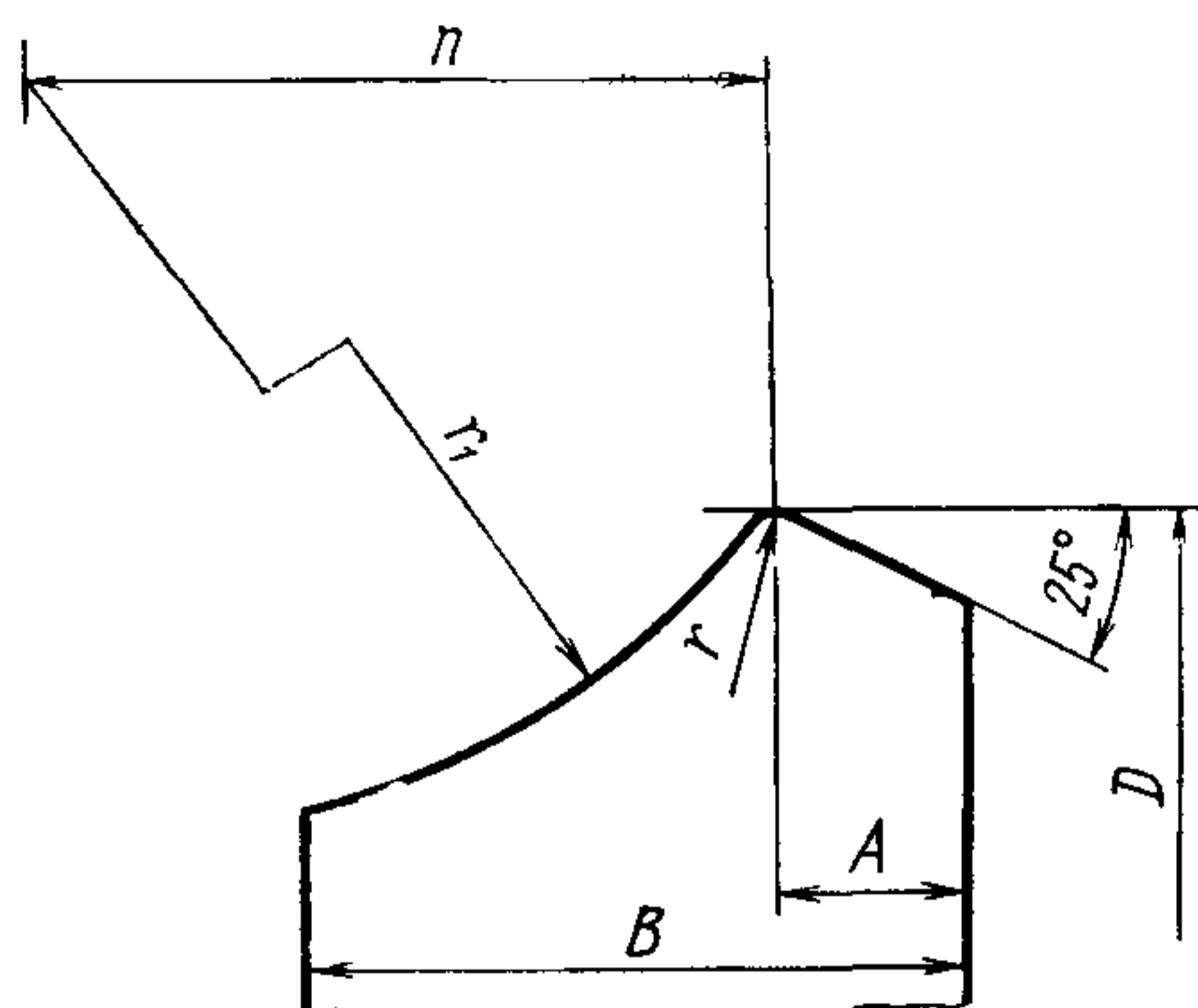


Черт 4

Таблица 4

Размеры в мм

Для зенкоров диаметром	<i>B</i> (пред откл по <i>B₇</i>)	<i>B₁</i>	<i>r</i>	φ	Для зенкоров диаметром	<i>B</i> (пред откл по <i>B₇</i>)	<i>B₁</i>	<i>r</i>	φ
10—11	10,6	7,4	5,0	20°	24	19,0	15,8	11,5	20°
115—12	11,2	8,0	5,5		25	20,0	16,5	12,0	
13	11,6	8,4	6,0		26	20,7	17,2	12,5	
14	12,2	9,0	6,5		27	21,4	17,9	13,0	
15	12,6	9,4	7,0		28	22,2	18,7	13,5	
16	14,0	10,8	7,5		30	23,6	20,1	14,5	
17	14,6	11,4	8,0		32	24,8	21,5	15,5	
18	15,2	12,0	8,5		34	26,5	23,0	16,5	
19	15,8	12,5	9,0		35	27,2	23,7	17,0	
20	16,4	13,2	9,5		36	27,9	24,4	17,5	
21	17,0	13,8	10,0	37	28,7	25,2	18,0	25°	
22	17,6	14,4	10,5	38	29,4	25,9	18,5		
				40	39,5	29,5	19,5		



Черт. 5

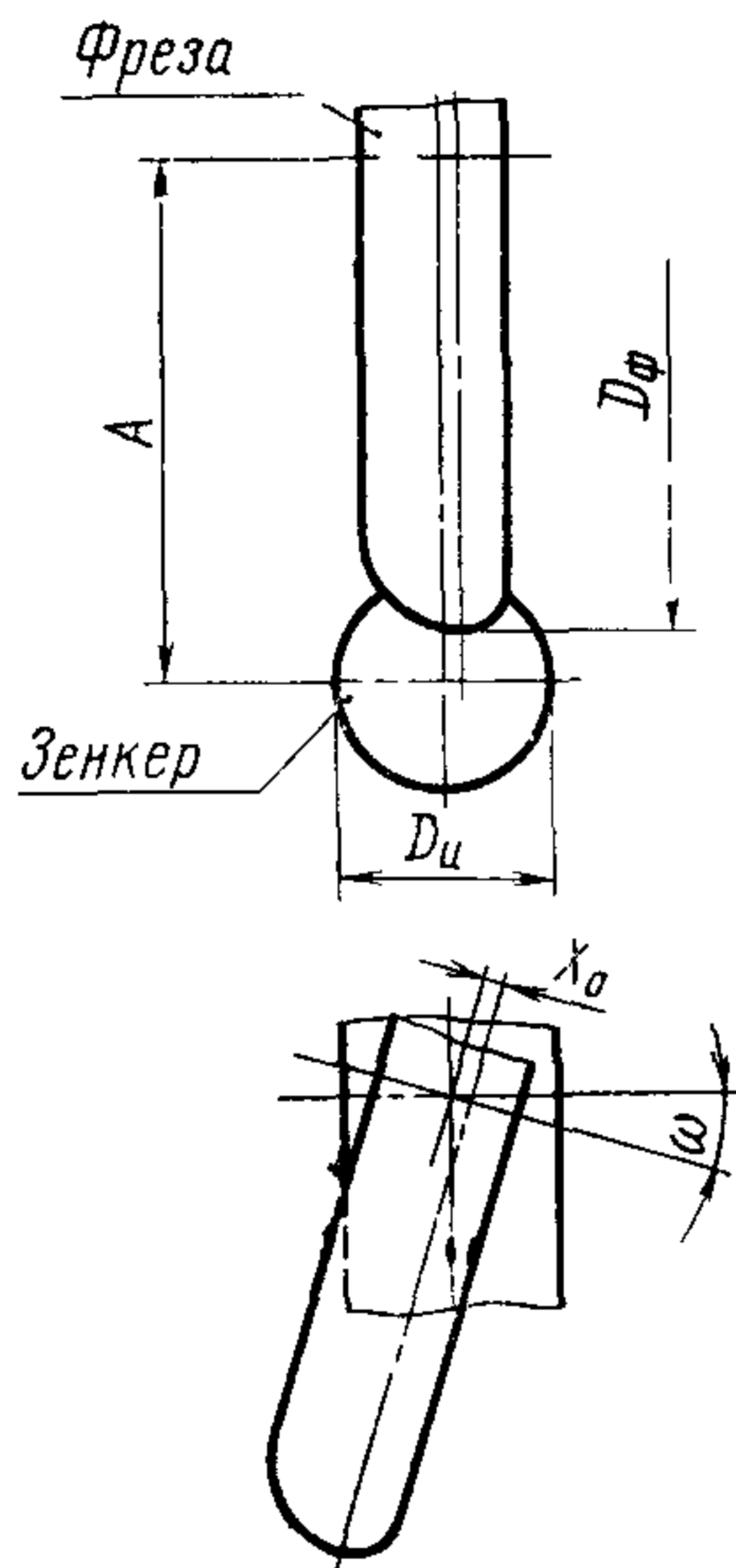
Таблица 5

мм

Для зенкоров размером	D фрезы	A	B	r	n	r_1
Св. 30 до 38	63	4,0	32	0,20	15,4	20,0
» 38 » 46		5,0	38	0,25	18,6	24,1
» 46 » 60	80	6,0	45		24,3	31,5
» 60 » 70		7,0	54	0,30	28,3	36,8
» 70 » 80	100	8,0	58	0,40	32,4	42,0

3. УСТАНОВКА КАНАВОЧНЫХ ФРЕЗ ПРИ ФРЕЗЕРОВАНИИ ВИНТОВЫХ КАНАВОК ЗЕНКЕРОВ

3.1. Схема установки канавочных фрез при фрезеровании винтовых канавок зенкеров указана на черт. 6 и в табл. 6.



Черт. 6

Таблица 6

Размеры в мм

Диаметр зенкеров D	Число канавок	Диаметр фрезы D_{ϕ}	Установочный размер			Диаметр зенкеров D	Число канавок	Диаметр фрезы D_{ϕ}	Установочный размер		
			A	ϕ	X_0				A	ϕ	X_0
От 10 до 11,5	3	63	34,0	20°	-0,02	36	63	41,60	15°	11,60	
12			34,5		-0,02	37		41,50		11,74	
13			43,0		-0,03	38		41,90		11,89	
14			43,5			40		41,40		12,90	
15			80			42		42,20		13,60	
16					45	43,60		14,50			
17		44,0			-0,11	48	50,95	16,20			
18		-0,23	50		52,75	16,65					
19		44,5	-0,21		52	52,75	17,55				
От 20 до 21		-0,21	55		54,10	17,85					
22		45,0	-0,07		58	55,60	18,15				
24		100	55,0		-0,33	60	56,65	18,75			
25			55,5			62	55,20	20,60			
От 26 до 27			63			56,10	20,50				
» 28 » 30		125	68,5		-0,22	65	57,00	20,80			
32	69,0		-0,12	68	58,20	21,40					
От 34 до 36	69,5		0,00	70	59,40	22,20					
» 37 » 40	70,0	0,00	72	68,20	23,60						
33	4	63	15°	10,65	75	69,60	23,60				
34				11,10	78	71,40	24,80				
35				11,50	80	71,40	25,40				

Разд. 2, 3. (Измененная редакция, Изм. № 3).

**РЕКОМЕНДУЕМЫЕ ЗНАЧЕНИЯ ПРИПУСКА НА ОБРАБОТКУ
В ЗАВИСИМОСТИ ОТ ДИАМЕТРОВ ЗЕНКЕРОВ ПО ИСО 7079—81**

мм	
<i>d</i>	Припуск на обработку
До 10	0,20
От 10 до 18	0,25
» 18 » 30	0,35
» 30 » 50	0,40

**СООТВЕТСТВИЕ НАСТОЯЩЕГО СТАНДАРТА СТАНДАРТАМ
ИСО 7079—81 и ИСО 3314—75**

Размеры зенкеров с цилиндрическим и коническим хвостовиками, установленные в настоящем стандарте, полностью охватывают номенклатуру зенкеров по стандарту ИСО 7079—81 и приведены в табл. 1, 3 и в приложении, размеры насадных зенкеров по ИСО 3314—75 приведены в табл. 2 и в приложении.

Дополнительно стандарт содержит рекомендуемое приложение, предусматривающее элементы конструкции и геометрические параметры зенкеров, профили фрез для обработки винтовых канавок и спинок зубьев зенкеров и схемы установки канавочных фрез.

Приложения 2 и 3. (Введены дополнительно, Изм. № 4).

ИНФОРМАЦИОННЫЕ ДАННЫЕ

1. РАЗРАБОТАН И ВНЕСЕН Министерством станкостроительной и инструментальной промышленности СССР

РАЗРАБОТЧИКИ

Д. И. Семенченко, Н. И. Минаева, Т. А. Лавренова

2. УТВЕРЖДЕН И ВВЕДЕН В ДЕЙСТВИЕ Постановлением Государственного комитета стандартов Совета Министров СССР от 19.03.71 № 507

3. Срок проверки — 1996 г.,
периодичность проверки — 5 лет

4. В стандарт полностью введены МС ИСО 7079—81 и ИСО 3314—75 в части размеров

5. Взамен ГОСТ 12489—67, МН 701—60—МН 705—60 и МН 714—60

6. ССЫЛОЧНЫЕ НОРМАТИВНО-ТЕХНИЧЕСКИЕ ДОКУМЕНТЫ

Обозначение НТД на который дана ссылка	Номер пункта
ГОСТ 1677—75	8
ГОСТ 9472—90	6
ГОСТ 14034—74	5
ГОСТ 25557—82	4

7. Проверен в 1991 г.

8. ПЕРЕИЗДАНИЕ (октябрь 1992 г.) с Изменениями № 1, 2, 3, 4, утвержденными в июне 1973 г., июле 1980 г., декабре 1983 г., ноябре 1991 г. (ИУС 7—73, 9—80, 3—84, 2—92)