



**ГОСУДАРСТВЕННЫЙ СТАНДАРТ
СОЮЗА ССР**

**РАЗВЕРТКИ СБОРНЫЕ НАСАДНЫЕ
С ПРИВЕРНУТЫМИ НОЖАМИ,
ОСНАЩЕННЫМИ ПЛАСТИНАМИ
ИЗ ТВЕРДОГО СПЛАВА**

КОНСТРУКЦИЯ И РАЗМЕРЫ

ГОСТ 11176—71

Издание официальное

Цена 5 коп.

**ГОСУДАРСТВЕННЫЙ КОМИТЕТ СССР ПО СТАНДАРТАМ
Москва**

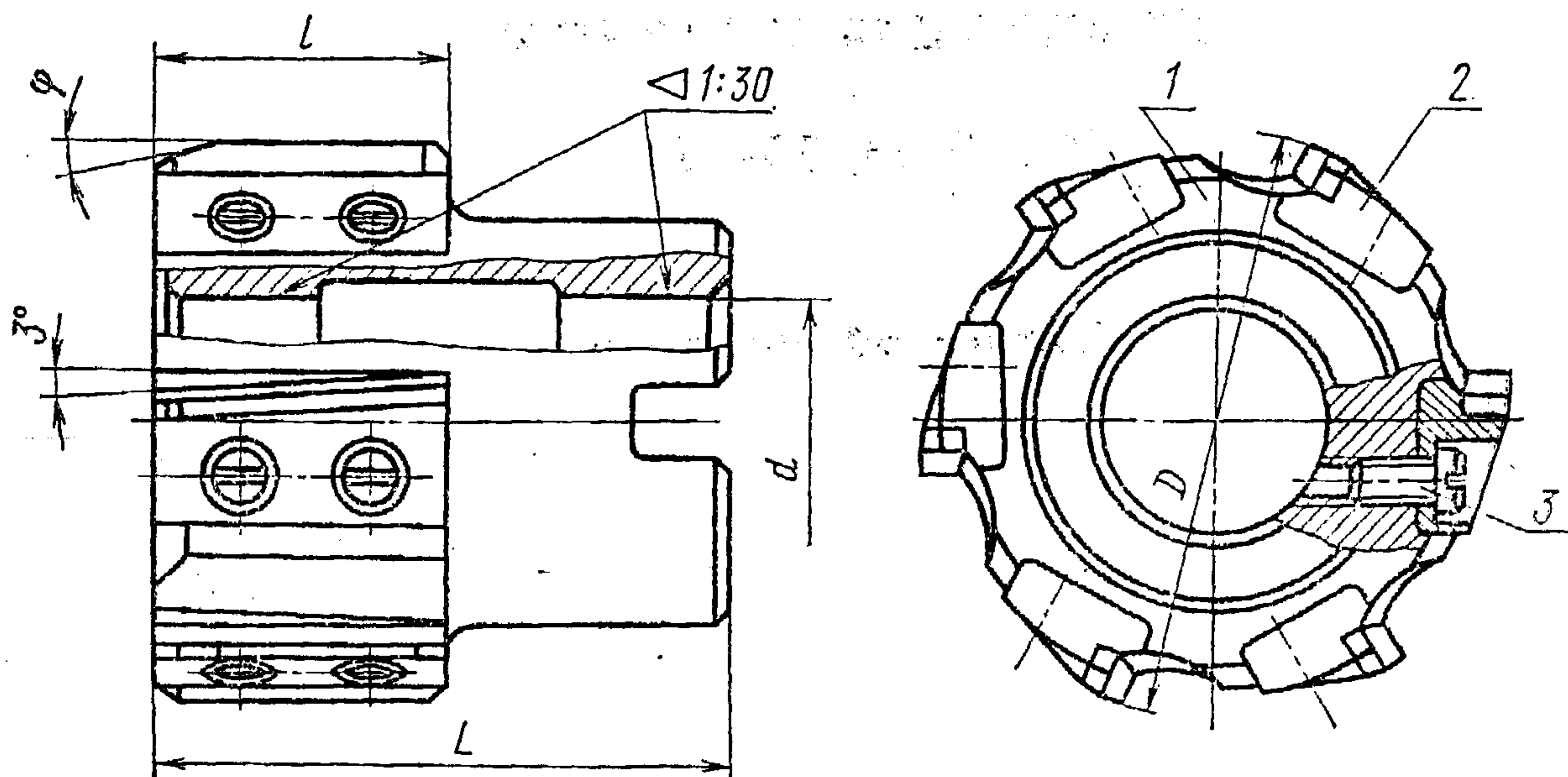
**РАЗВЕРТКИ СБОРНЫЕ НАСАДНЫЕ
С ПРИВЕРНУТЫМИ НОЖАМИ, ОСНАЩЕННЫМИ
ПЛАСТИНАМИ ИЗ ТВЕРДОГО СПЛАВА****ГОСТ
11176-71*****Конструкция и размеры**Blade carbide tipped machine shell reamers.
Design and dimensionsВзамен
ГОСТ 11176-65;
МН 1850-61;
МН 1851-61Постановлением Государственного комитета стандартов Совета Министров СССР
от 17 марта 1971 г. № 478 срок введения установленс 01.07.72

Проверен в 1983 г.

Несоблюдение стандарта преследуется по закону

1. Настоящий стандарт распространяется на сборные насадные развертки с привернутыми ножами, оснащенными пластинами из твердого сплава чистовые — для обработки отверстий с полями допусков G6, H6, Js6, K6, G7, H7, Js7, K7, M7, N7, P7, E8, F8, H8, D9, E9, F9, H9, H10, H11; с припуском под доводку № 1, 2, 3, 4, 5, 6; черновые — для обработки отверстий с полем допуска U8.

2. Основные размеры разверток должны соответствовать указанным на черт. 1 и в табл. 1.



Черт. 1

Таблица I

Размеры в мм

Обозначения разверток с углом ϕ		D для рядов			Применяемость	L			L	Число ножей	Дет. 1. Корпус		Дет. 2. Нож		Дет. 3. Винт	
		1	2	3		1	2	3			Обозначение	Кол-во	Обозначение	Кол-во	Обозначение	Кол-во
5°	15°	45°														
2364-2052	—	—	—	—	—	—	—	25	—	—	2364-2052/001	2025-0111	—	—	—	—
—	2364-2053	—	—	—	—	52	—	—	—	—	—	—	—	—	—	—
—	—	2364-2054	—	—	—	—	—	—	22	55	—	—	—	—	—	—
2364-2055	—	—	—	—	—	—	—	—	—	—	2364-2055/001	—	—	—	—	—
—	2364-2056	—	—	—	—	—	—	—	—	—	—	—	—	—	—	—
—	—	2364-2057	—	—	—	—	—	—	—	—	—	—	—	—	—	—
2364-2058	—	—	—	—	—	—	—	—	—	—	—	—	—	—	—	—
—	2364-2059	—	—	—	—	—	—	—	—	—	—	—	—	—	—	—
—	—	2364-2060	—	—	—	—	—	—	—	—	—	—	—	—	—	—
2364-2061	—	—	—	—	—	—	—	—	—	—	—	—	—	—	—	—
—	2364-2062	—	—	—	—	—	—	—	—	60	—	—	—	—	—	—
—	—	2364-2063	—	—	—	—	—	—	—	—	—	—	—	—	—	—
2364-2064	—	—	—	—	—	—	—	—	—	—	—	—	—	—	—	—
—	2364-2065	—	—	—	—	—	—	—	—	—	—	—	—	—	—	—
—	—	2364-2066	—	—	—	—	—	—	—	—	—	—	—	—	—	—
2364-2067	—	—	—	—	—	—	—	—	—	—	—	—	—	—	—	—
—	2364-2068	—	—	—	—	—	—	—	—	—	—	—	—	—	—	—
—	—	2364-2069	—	—	—	—	—	—	—	—	—	—	—	—	—	—
2364-2070	—	—	—	—	—	—	—	—	—	—	—	—	—	—	—	—
—	2364-2071	—	—	—	—	—	—	—	—	—	—	—	—	—	—	—
—	—	2364-2072	—	—	—	—	—	—	—	—	—	—	—	—	—	—
2364-2073	—	—	—	—	—	—	—	—	—	—	—	—	—	—	—	—
—	2364-2074	—	—	—	—	—	—	—	—	—	—	—	—	—	—	—
—	—	2364-2075	—	—	—	—	—	—	—	—	—	—	—	—	—	—
2364-2075	—	—	—	—	—	—	—	—	—	—	—	—	—	—	—	—
—	2364-2076	—	—	—	—	—	—	—	—	—	—	—	—	—	—	—
—	—	2364-2077	—	—	—	—	—	—	—	—	—	—	—	—	—	—
2364-2077	—	—	—	—	—	—	—	—	—	—	—	—	—	—	—	—
—	2364-2078	—	—	—	—	—	—	—	—	—	—	—	—	—	—	—
—	—	2364-2079	—	—	—	—	—	—	—	—	—	—	—	—	—	—

16

12

8

6

1

6

32

8

2364-2079

2364-2078

2364-2077

2364-2076

2364-2075

2364-2074

2364-2073

2364-2072

2364-2071

2364-2069

2364-2068

2364-2067

2364-2066

2364-2065

2364-2063

2364-2062

2364-2060

2364-2059

2364-2057

2364-2056

2364-2054

2364-2053

2364-2052

2364-2055

2364-2058

2364-2061

2364-2064

2364-2067

2364-2070

2364-2073

2364-2075

2364-2077

2364-2079

2364-2078

2364-2076

2364-2074

2364-2072

2364-2070

2364-2068

2364-2066

2364-2064

2364-2062

2364-2060

2364-2058

2364-2056

2364-2054

2364-2053

2364-2052

2364-2055

2364-2058

2364-2061

2364-2064

2364-2067

2364-2070

2364-2073

2364-2075

2364-2077

2364-2079

2364-2078

2364-2076

2364-2074

2364-2072

2364-2070

2364-2068

2364-2066

2364-2064

2364-2062

2364-2060

2364-2058

2364-2056

2364-2054

2364-2053

2364-2052

2364-2055

2364-2058

2364-2061

2364-2064

2364-2067

2364-2070

2364-2073

2364-2075

2364-2077

2364-2079

2364-2078

2364-2076

2364-2074

2364-2072

2364-2070

2364-2068

2364-2066

2364-2064

2364-2062

2364-2060

2364-2058

2364-2056

2364-2054

2364-2053

2364-2052

2364-2055

2364-2058

2364-2061

2364-2064

2364-2067

2364-2070

Продолжение табл. 1

Размеры в мм

Обозначения разверток с углом φ		Применяется			D для рядов			d	L	l	Число ножен 2	Дет. 1. Корпус		Дет. 2. Нож ГОСТ 16806—71		Дет. 3. Винт ГОСТ 1491—80		
		Мощь			1	2	3					Обозначение	Количество	Обозначение	Количество	Обозначение	Количество	
5°	15°	45°																
2364-2101	—	—	—	—	—	—	—	—	—	—	10	2364-2101/001	—	—	—	—	—	20
—	2364-2102	—	—	—	—	—	—	—	—	—	—	—	—	—	—	—	—	—
—	—	2364-2020	—	—	—	—	—	—	—	—	—	—	—	—	—	—	—	—
2364-2103	—	—	—	—	—	—	—	—	—	—	—	—	—	—	—	—	—	—
—	2364-2104	—	—	—	—	—	—	—	—	—	—	—	—	—	—	—	—	—
—	—	2364-2021	—	—	—	—	—	—	—	—	—	—	—	—	—	—	—	—
2364-2105	—	—	—	—	—	—	—	—	—	—	—	—	—	—	—	—	—	—
—	2364-2106	—	—	—	—	—	—	—	—	—	—	—	—	—	—	—	—	—
—	—	2364-2022	—	—	—	—	—	—	—	—	—	—	—	—	—	—	—	—
2364-2107	—	—	—	—	—	—	—	—	—	—	—	—	—	—	—	—	—	—
—	2364-2108	—	—	—	—	—	—	—	—	—	12	2364-2107/001	2025-0113	—	—	—	—	24
—	—	2364-2023	—	—	—	—	—	—	—	—	—	—	—	—	—	—	—	—
2364-2109	—	—	—	—	—	—	—	—	—	—	—	—	—	—	—	—	—	—
—	2364-2110	—	—	—	—	—	—	—	—	—	—	—	—	—	—	—	—	—
—	—	2364-2024	—	—	—	—	—	—	—	—	—	—	—	—	—	—	—	—
2364-2111	—	—	—	—	—	—	—	—	—	—	—	—	—	—	—	—	—	—
—	—	2364-2112	—	—	—	—	—	—	—	—	—	—	—	—	—	—	—	—
—	2364-2112	—	—	—	—	—	—	—	—	—	—	—	—	—	—	—	—	—
—	—	2364-2025	—	—	—	—	—	—	—	—	—	—	—	—	—	—	—	—
2364-2113	—	—	—	—	—	—	—	—	—	—	—	—	—	—	—	—	—	—
—	—	2364-2114	—	—	—	—	—	—	—	—	—	—	—	—	—	—	—	—
—	—	2364-2031	—	—	—	—	—	—	—	—	—	—	—	—	—	—	—	—
2364-2115	—	—	—	—	—	—	—	—	—	—	—	—	—	—	—	—	—	—
—	—	2364-2116	—	—	—	—	—	—	—	—	—	—	—	—	—	—	—	—
—	2364-2116	—	—	—	—	—	—	—	—	—	—	—	—	—	—	—	—	—
—	—	2364-2032	—	—	—	—	—	—	—	—	—	—	—	—	—	—	—	—
2364-2117	—	—	—	—	—	—	—	—	—	—	—	—	—	—	—	—	—	—
—	—	2364-2118	—	—	—	—	—	—	—	—	—	—	—	—	—	—	—	—
—	2364-2118	—	—	—	—	—	—	—	—	—	—	—	—	—	—	—	—	—
—	—	2364-2033	—	—	—	—	—	—	—	—	—	—	—	—	—	—	—	—
2364-2119	—	—	—	—	—	—	—	—	—	—	—	—	—	—	—	—	—	—
—	—	2364-2120	—	—	—	—	—	—	—	—	—	—	—	—	—	—	—	—
—	—	2364-2034	—	—	—	—	—	—	—	—	—	—	—	—	—	—	—	—

B.M6—
6gX12.48.055

Продолжение табл. 1

Размеры в мм

Обозначения разверток с углом Φ	Применяе- мость		D для рядов			d	L	Число ножей 2	Дет. 1. Корпус		Дет. 2. Нож ГОСТ 16806—71		Дет. 3. Винт ГОСТ 1491—80	
	1	2	3	Обозначение	Кол- чество				Обозна- чение	Кол- чество	Обозна- чение	Кол- чество		
5°	15°	45°												
2364-2121	—	—	—	—	—	—	—	—	2364-2121/001	—	—	—	—	
—	2364-2122	—	—	170	—	—	—	—	—	—	—	—	—	
—	—	2364-2035	—	—	—	—	—	—	—	—	—	—	—	
2364-2123	—	—	—	—	175	—	—	—	2364-2123/001	—	—	—	—	
—	2364-2124	—	—	—	—	—	—	—	—	—	—	—	—	
—	—	2364-2036	—	—	—	—	—	—	—	—	—	—	—	
2364-2125	—	—	—	—	—	—	—	—	—	—	—	—	—	
—	2364-2126	—	180	—	—	—	—	—	2364-2125/001	—	—	—	—	
—	—	2364-2037	—	—	—	—	—	—	—	—	—	—	—	
2364-2127	—	—	—	—	—	—	—	—	—	—	—	—	—	
—	2364-2128	—	—	—	—	—	—	—	2364-2127/001	—	—	—	—	
—	—	2364-2038	—	190	—	—	—	—	—	—	—	—	—	
2364-2129	—	—	—	—	—	—	—	—	—	—	—	—	—	
—	2364-2130	—	200	—	—	60	80	—	2364-2129/001	—	—	—	—	
—	—	2364-2039	—	—	—	—	—	—	—	—	—	—	—	
2364-2131	—	—	—	—	—	—	—	58	—	—	—	—	—	
—	2364-2132	—	—	210	—	—	—	—	2364-2131/001	1	2025-0114	—	—	
—	—	2364-2040	—	—	—	—	—	—	—	—	—	—	—	
2364-2133	—	—	—	—	—	—	—	—	—	—	—	—	—	
—	2364-2134	—	—	—	—	—	—	—	—	—	—	—	—	
—	—	2364-2041	—	—	215	—	—	—	—	—	—	—	—	
2364-2135	—	—	—	—	—	—	—	—	—	—	—	—	—	
—	2364-2136	—	220	—	—	—	—	—	2364-2133/001	—	—	—	—	
—	—	2364-2042	—	—	—	—	—	—	—	—	—	—	—	
2364-2137	—	—	—	—	—	—	—	—	2364-2135/001	—	—	—	—	
—	2364-2138	—	—	—	—	—	—	—	—	—	—	—	—	
—	—	2364-2043	—	—	225	—	—	—	—	—	—	—	—	
2364-2139	—	—	—	—	—	—	—	—	2364-2137/001	—	—	—	—	
—	2364-2140	—	—	—	—	80	100	—	—	—	—	—	—	
—	—	2364-2044	—	—	230	—	—	—	2364-2139/001	—	—	—	—	

Продолжение табл. 1

Размеры в мм

Обозначения разверток с углом ϕ	Применение			D для рядов			d	L	Число ножей n	Дет. 1. Корпус		Дет. 2. Нож		Дет. 3. Винт		
	15°	45°	Мост	1	2	3				Обозначение	Код-Число	Обозначение	Код-Число	Обозначение	Код-Число	
2364-2141	—	—	—	—	240	—	—	—	—	2364-2141/001	—	—	—	—	—	—
—	2364-2142	—	—	—	—	—	—	—	16	—	—	—	—	—	—	—
—	—	2364-2045	—	—	—	—	—	—	—	—	—	—	—	—	—	—
2364-2143	—	—	—	250	—	—	—	—	—	2364-2143/001	—	—	—	—	—	—
—	2364-2144	—	—	—	—	—	—	—	—	—	—	—	—	—	—	—
—	—	2364-2016	—	—	—	—	—	—	—	—	—	—	—	—	—	—
2364-2145	—	—	—	—	260	—	—	—	—	2364-2145/001	—	—	—	—	—	—
—	2364-2146	—	—	—	—	—	—	—	—	—	—	—	—	—	—	—
—	—	2364-2047	—	—	—	—	—	—	—	—	—	—	—	—	—	—
2364-2147	—	—	—	—	—	—	—	—	—	—	—	—	—	—	—	—
—	2364-2148	—	—	—	—	270	80	100	58	2364-2147/001	1	—	2025-0114	—	—	—
—	—	2364-2048	—	—	—	—	—	—	—	—	—	—	—	—	—	—
2364-2149	—	—	—	—	—	—	—	—	—	—	—	—	—	—	—	—
—	2364-2150	—	—	280	—	—	—	—	18	2364-2149/001	—	—	—	—	—	—
—	—	2364-2049	—	—	—	—	—	—	—	—	—	—	—	—	—	—
2364-2151	—	—	—	—	—	—	—	—	—	2364-2151/001	—	—	—	—	—	—
—	2364-2152	—	—	—	—	290	—	—	—	—	—	—	—	—	—	—
—	—	2364-2050	—	—	—	—	—	—	—	—	—	—	—	—	—	—
2364-2153	—	—	—	—	—	—	—	—	—	2364-2153/001	—	—	—	—	—	—
—	2364-2154	—	—	—	300	—	—	—	—	—	—	—	—	—	—	—
—	—	2364-2051	—	—	—	—	—	—	—	—	—	—	—	—	—	—

Примечания:

1. Развертки по 1-му ряду диаметров являются предпочтительными для применения.
2. Развертки по 3-му ряду диаметров предназначены для обработки посадочных отверстий под шарико- и роликоподшипники, изготовляемые по ГОСТ 3478-79.

При мер ус ловного обозначения развертки диаметром $D=100$ мм, $\phi=5^\circ$, с ножами, оснащенными пластинами из твердого сплава марки ВК6, для обработки отверстия с предельными отклонениями по Н8:

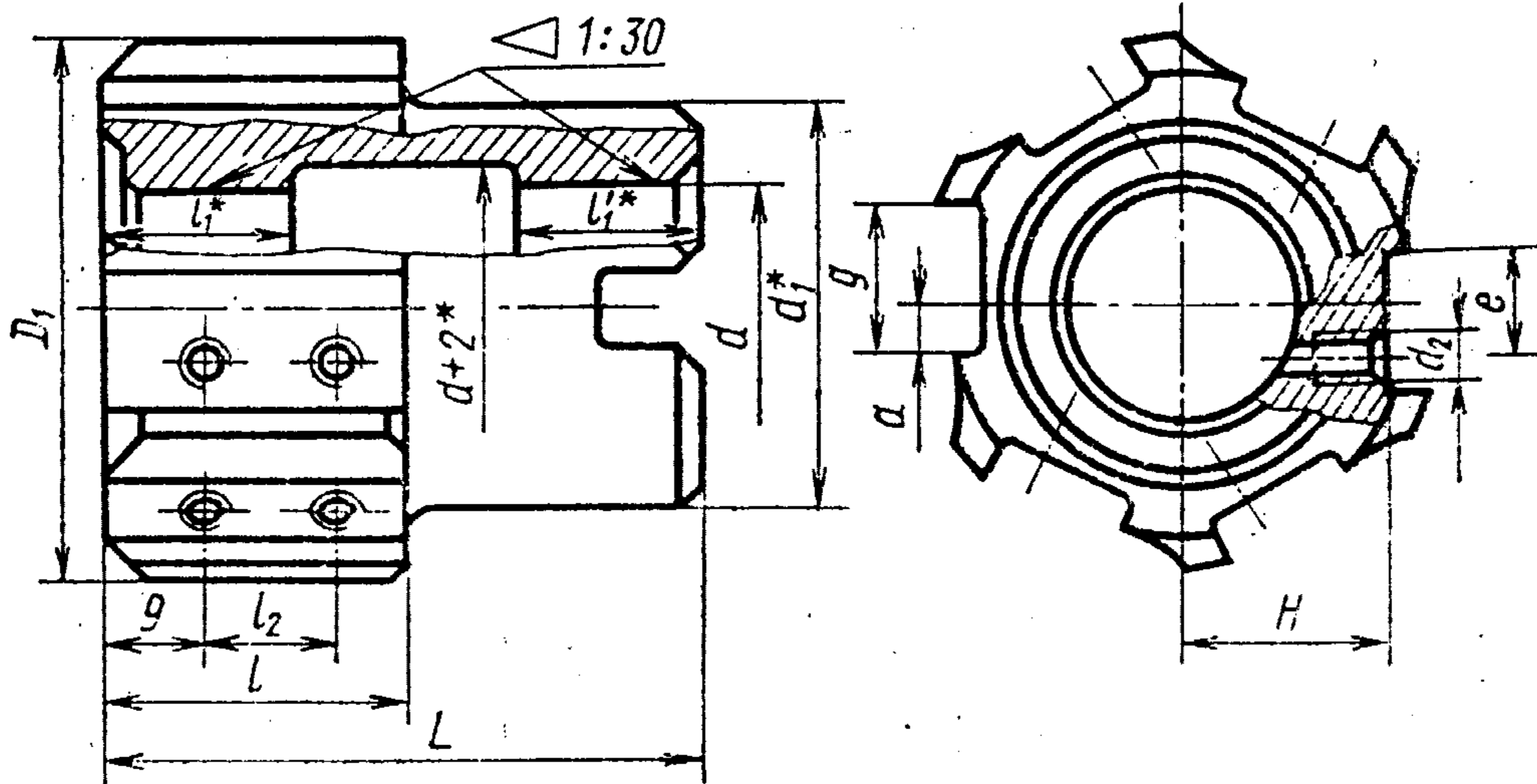
Развертка 2364-2093 ВК6 Н8 ГОСТ 11176-71

То же, развертки № 2 с припуском под доводку:

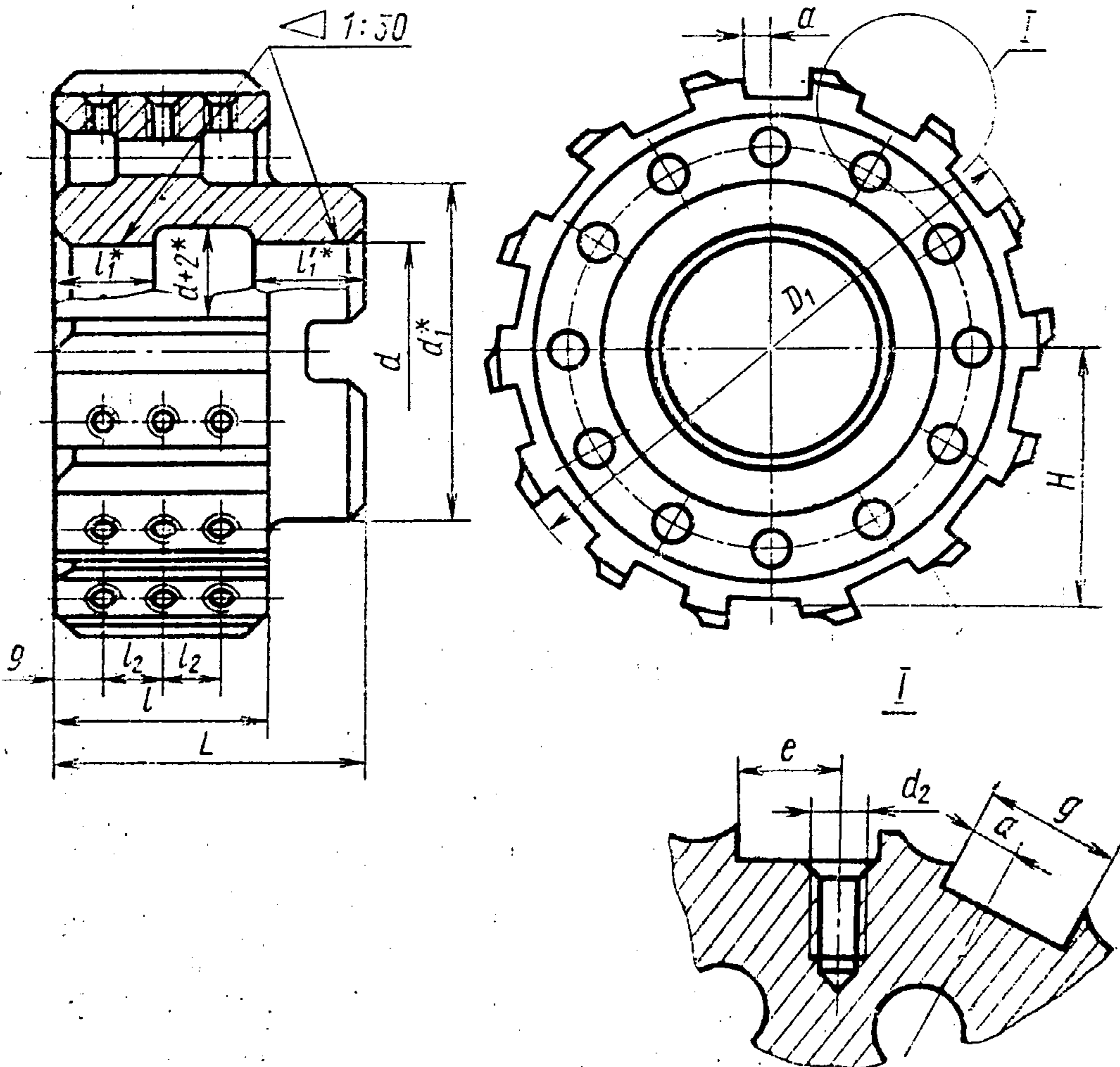
Развертка 2364-2093 ВК6 № 2 ГОСТ 11176-71

3. Конструкция и основные размеры корпусов (дет. 1) должны соответствовать указанным на черт. 2 и в табл. 2.

Развертки диаметром от 52 до 145 мм



Развертки диаметром от 150 до 300 мм



* Размеры для справок.

Размеры в мм

Таблица 2

Обозначения корпусов	D_1	d	d_1	d_2	L	l	l_1	l'_1	l_2 (пред. откл. $+0,15$)	g (пред. откл. по Н8)	e (пред. откл. $\pm 0,15$)	a (пред. откл. $\pm 0,2$)	H (пред. откл. $\pm 0,1$)	Число пазов z
2364-2052/001	48	22	34	M4	55	25			10	14	9	5,6	18,6	6
2364-2055/001	51		38											
2364-2058/001	54		40									4,8	20,6	
2364-2061/001	56		42									5,0	21,6	
2364-2064/001	58		44				18					5,1	22,6	
2364-2067/001	59	27			60							5,2	23,1	
2364-2070/001	61		46									5,3	24,1	8
2364-2073/001	64			M5						16	10,5	5,5	25,6	
2364-2075/001	66		50									5,6	26,6	
2364-2077/001	68		52									5,7	27,6	
2364-2080/001	70	32			65		20					5,9	29,1	
2364-2083/001	73		55									6,1	30,6	
2364-2085/001	75							25				6,3	31,6	10
2364-2087/001	80					32		15				6,5	34,1	
2364-2089/001	85	40	65									6,8	36,6	
2364-2091/001	90												7,1	
2364-2093/001	95											7,4	40,7	
2364-2095/001	99											7,7	43,2	
2364-2097/001	104											7,9	45,7	12
2364-2099/001	109				70							8,3	48,3	
2364-2101/001	114	50	80	M6			25		18	11,5		8,6	50,7	
2364-2103/001	119												8,9	
2364-2105/001	124											9,2	55,7	
2364-2107/001	129											9,3	58,2	
2364-2109/001	134											9,8	60,7	14
2364-2111/001	139		90									10,1	63,2	
2364-2113/001	141	60			80	58		30	20	20	13	6,4	65,7	

Размеры в мм

Обозначения корпусов	D_1	d	d_1	d_2	L	l	l_1	l'_1	f_2 (пред. откл. $+0,15$)	g (пред. откл. по H8)	e (пред. откл. $\pm 0,15$)	a (пред. откл. $\pm 0,2$)	H (пред. откл. $\pm 0,1$)	Число пазов z
2364-2115/001	146											6,6	68,2	14
2364-2117/001	151											6,7	70,7	
2364-2119/001	156											6,8	73,1	
2364-2121/001	161											7	75,7	
2364-2123/001	166		90									7,1	78,2	
2364-2125/001	170	60			80		25	30				7,3	80,7	
2364-2127/001	180											7,5	85,7	
2364-2129/001	190											7,8	90,5	
2364-2131/001	200											8,0	95,7	
2364-2133/001	205		90	M6		58		20	20	13		8,2	98,0	
2364-2135/001	210											8,4	100,7	
2364-2137/001	215											8,4	103,1	
2364-2139/001	220											8,5	105,7	
2364-2141/001	230											8,8	110,7	
2364-2143/001	240											9,1	115,6	
2364-2145/001	250	80	115		100		30	35				9,3	120,7	18
2364-2147/001	260											9,6	125,6	
2364-2149/001	270											9,9	130,6	
2364-2151/001	280											10,1	135,6	
2364-2153/001	290											10,4	140,6	

Пример условного обозначения корпуса развертки $D_1=90$ мм:

Корпус 2364-2091/001 ГОСТ 11176—71

1—3. (Измененная редакция, Изм. № 1).

4. Окончательная заточка зубьев производится на собранной развертке.

5. Стыки пластин у смежных зубьев разверток диаметрами от 150 до 300 мм должны иметь перекрытия один относительно другого.

6. Шпоночные пазы — по ГОСТ 9472—83.

7. Предельные отклонения диаметра D чистовых и черновых разверток — по ГОСТ 13779—77, с припуском под доводку — по ГОСТ 11173—76.

8. Развертки диаметром свыше 120 мм изготавливаются с отклонениями, согласованными с потребителями.

9. Для разверток, изготавливаемых в централизованном порядке, устанавливается:

$\varphi = 5^\circ$ — для хрупких материалов;

$\varphi = 15^\circ$ — для вязких материалов.

Изготовление разверток с $\varphi = 45^\circ$ допускается по соглашению с потребителем.

10. Неравномерная разбивка шагов зубьев разверток — по рекомендуемому приложению к ГОСТ 7722—77.

7—10. (Измененная редакция, Изм. № 1).

11. Геометрические параметры и элементы конструкции разверток указаны в приложении (рекомендуемом).

Примечание. Величины радиусов скругления и фасок, не указанные в настоящем стандарте, принимаются по технологическим соображениям.

12. Шероховатость поверхностей, не указанная в технических требованиях на развертки по ГОСТ 5735—81, должна соответствовать приведенной в табл. 3.

Таблица 3

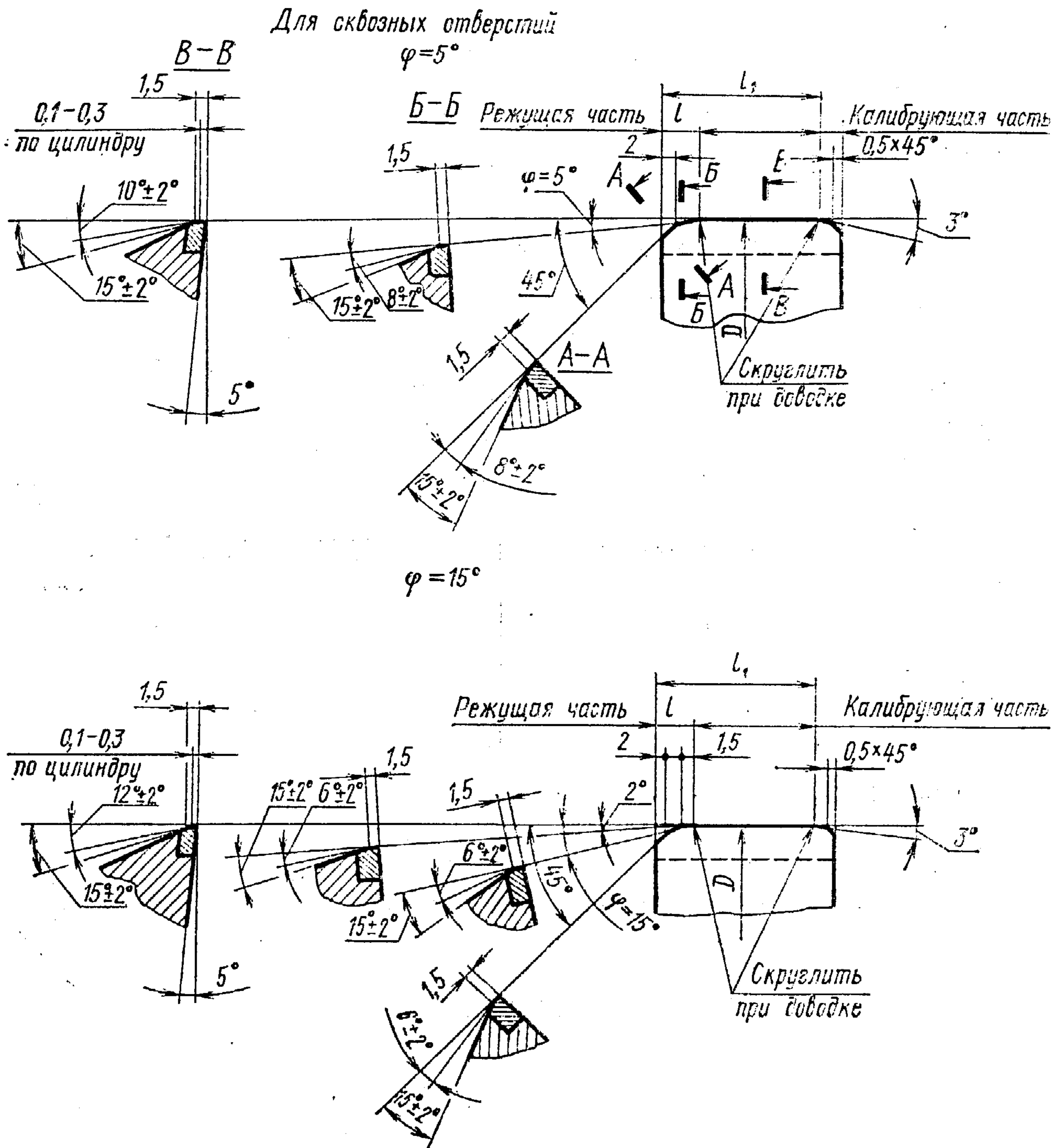
Наименования поверхностей	Параметры шероховатости по ГОСТ 2789—79, не более
Передний торец развертки	$Ra\ 0,8$
Посадочные поверхности пазов под ножи и шейка развертки	$Ra\ 1,6$
Выточка в отверстии	$Ra\ 6,3$
Остальные поверхности	$Rz\ 12,5$

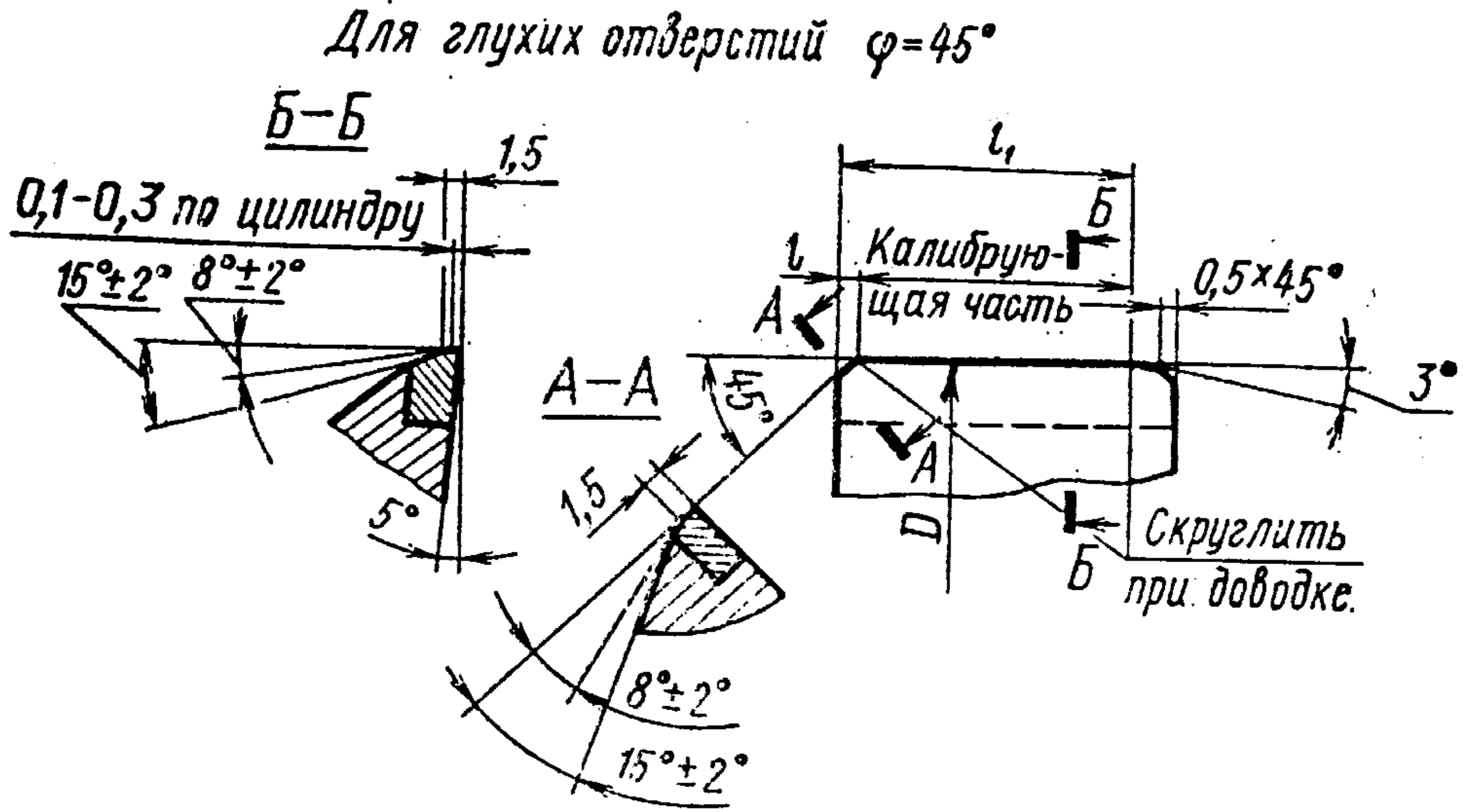
(Измененная редакция, Изм. № 1).

13. Остальные технические требования по ГОСТ 5735—81.

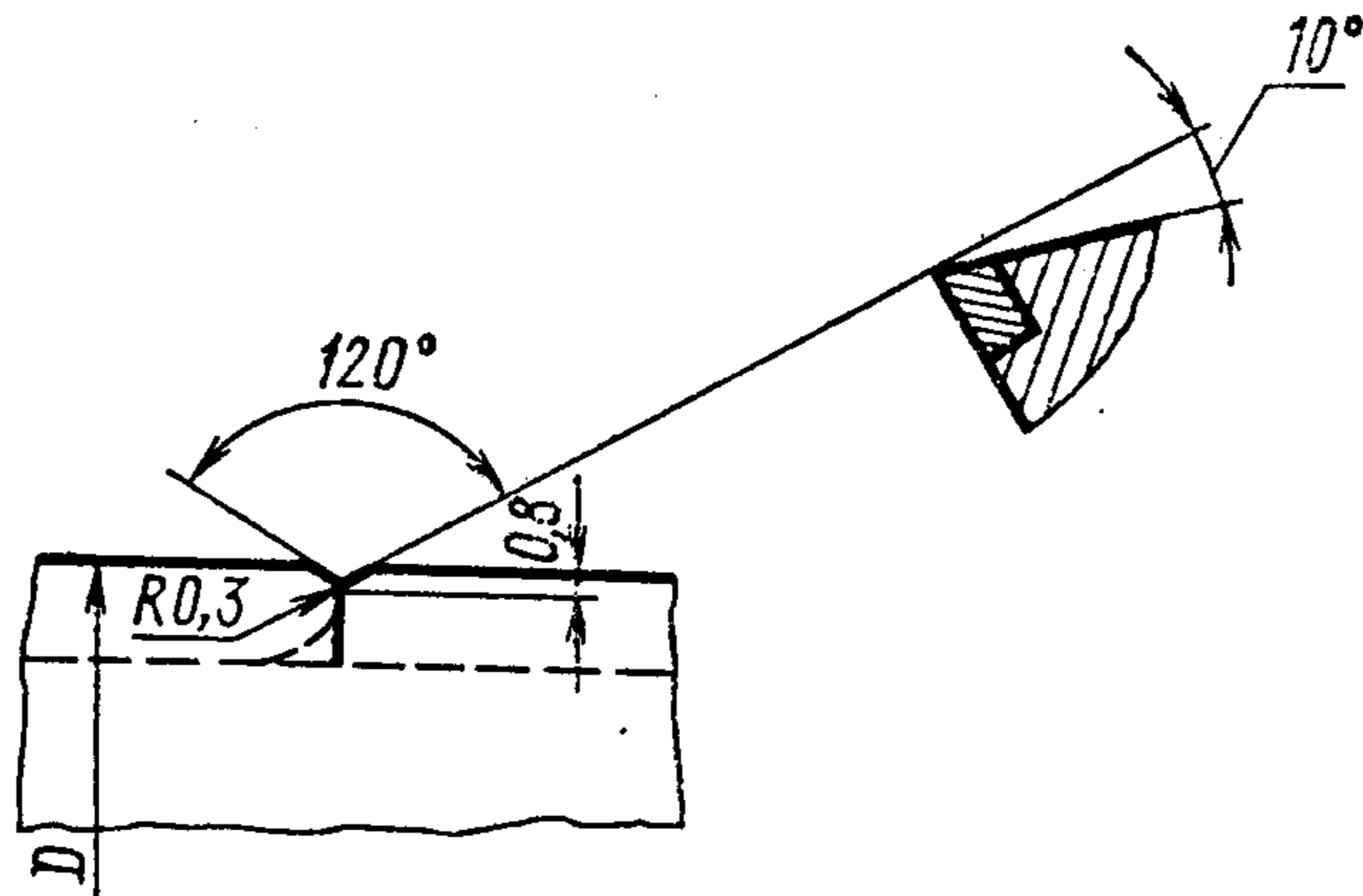
ГЕОМЕТРИЧЕСКИЕ ПАРАМЕТРЫ И ЭЛЕМЕНТЫ КОНСТРУКЦИИ РАЗВЕРТОК

1. Геометрические параметры и элементы конструкции режущей части разверток указаны на черт. 1 и в табл. 1.





Заточка канавки на стыке пластин для D от 150 до 300 мм



Черт. 1

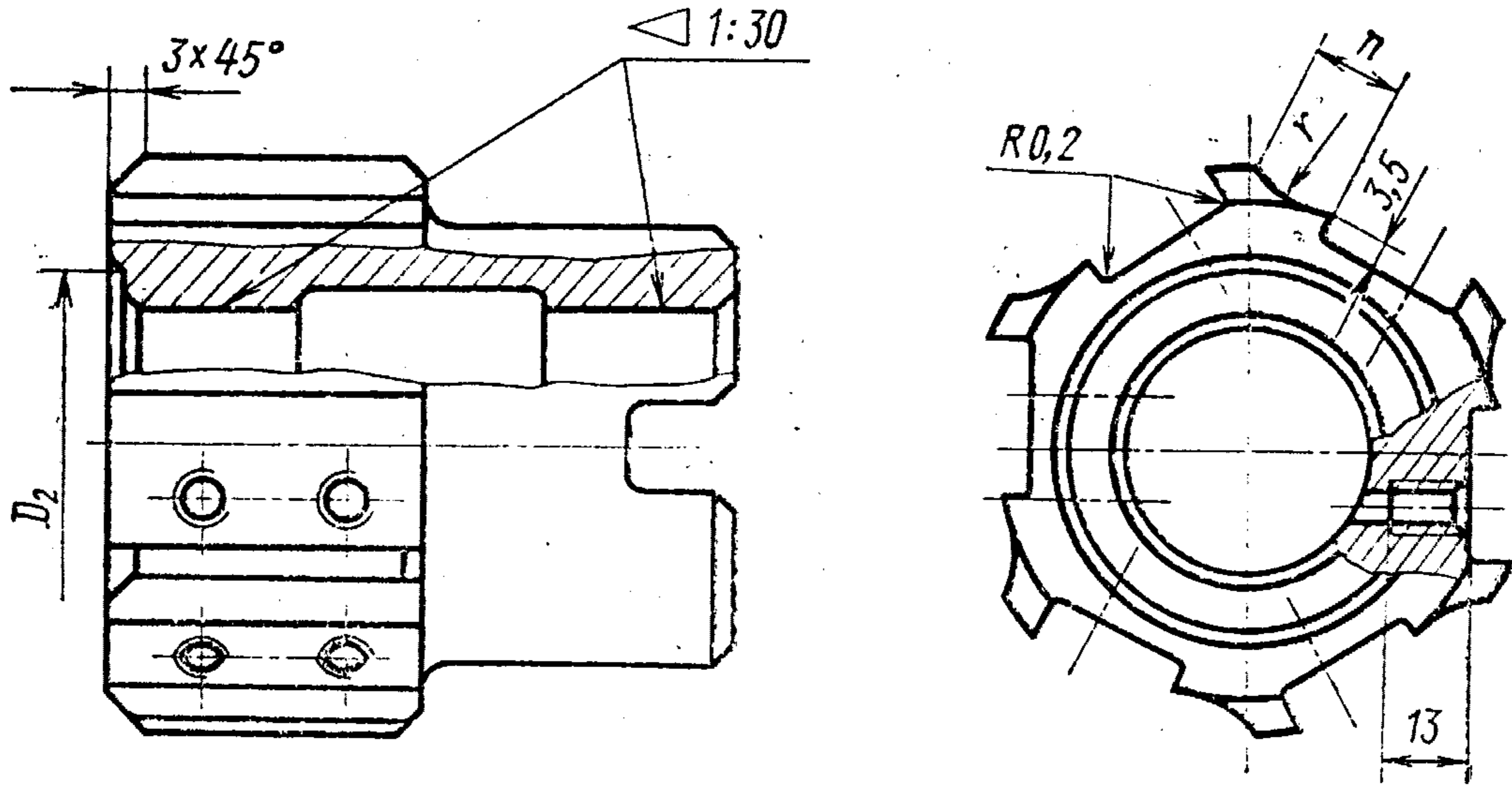
Таблица 1

Размеры в мм

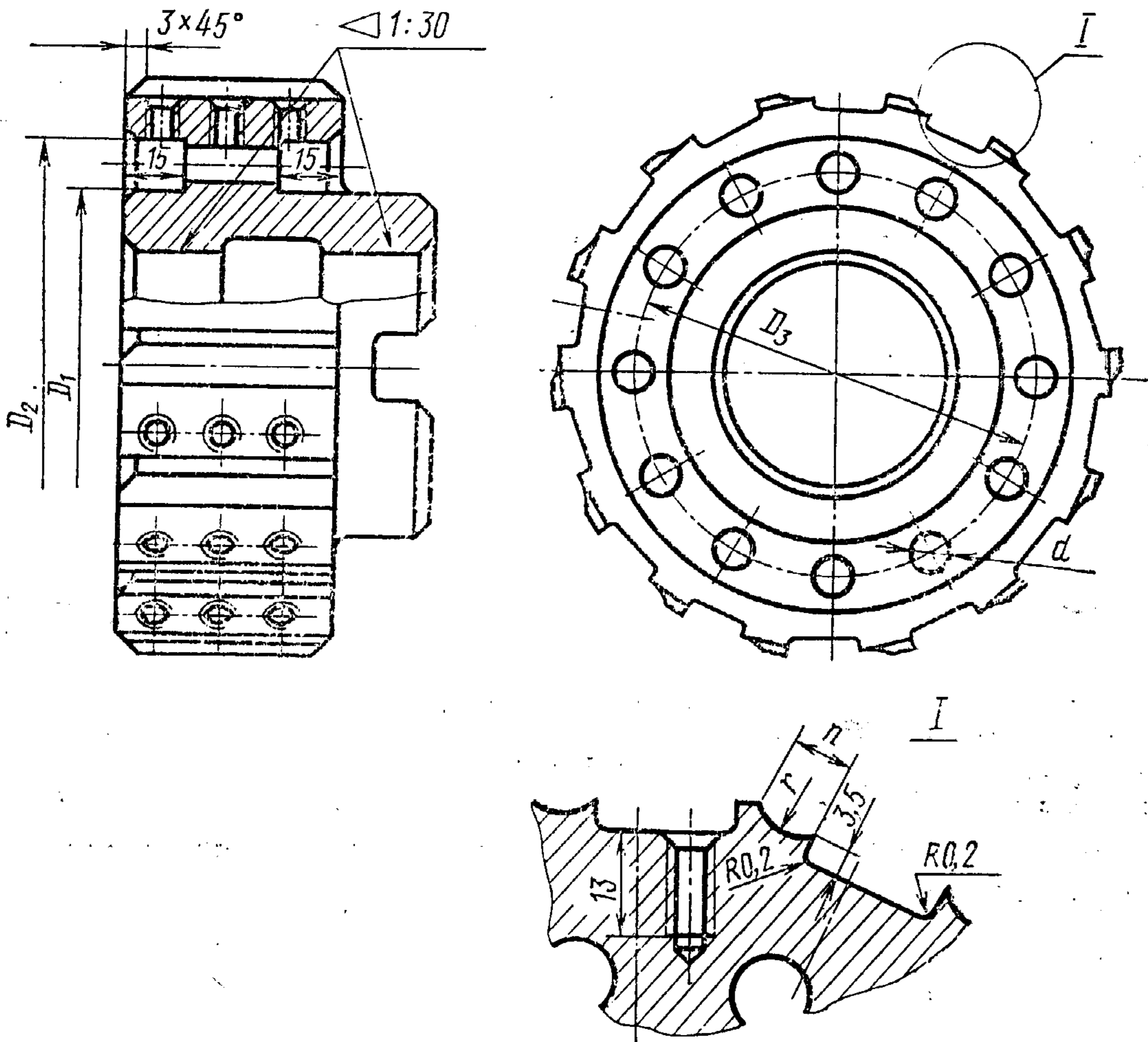
D номин. развертки	l для φ			l ₁
	5°	15°	45°	
От 52 до 145	8	5	2	28
От 150 до 300		7		53

2. Элементы конструкции корпусов разверток (дет. 1) указаны на черт. 2 и в табл. 2.

Развертки диаметром от 52 до 145 мм



Развертки диаметром от 150 до 300 мм



Черт. 2

Таблица 2

Размеры в мм

D развертки	D_1	D_2	D_3	d	r	n	Количество отв. d	
52	—	28	—	—	12	7	—	
55	—	30	—	—		8		
58	—	33	—	—		9		
60	—	36	—	—		10		
62	—	38	—	—		11		
63	—	39	—	—		5		
65	—	40	—	—		6		
68	—	44	—	—		7		
70	—	46	—	—		8		
72	—	49	—	—		9		
75	—	52	—	—		10		
78	—	56	—	—		11		
80	—	57	—	—		12		
85	—	62	—	—		10		—
90	—	67	—	—				
95	—	70	—	—				
100	—	75	—	—				
105	—	80	—	—				
110	—	85	—	—				
115	—	90	—	—				
120	—	95	—	—				
125	—	100	—	—				
130	—	105	—	—				
135	—	110	—	—				
140	—	115	—	—	11	—		
145	—	120	—	—				
150	—	110	100	8				
155	90	115	102	10	12	12		
160	—	120	105	12	—	—		

Размеры в мм

D развертки	D_1	D_2	D_3	d	r	n	Количество отв. d
165	90	125	107	15	10	12	12
170		130	110	18			
175		135	112	20			
180		140	115	22			
190		150	120	28			
200		160	125	30			
210		170	130	30			
215		175	132	35			
220	115	180	135	35	12	14	8
225		185	137	40			
230		190	152	35			
240		200	157	40			
250		210	162	50			
260		220	167	55			
270		230	172	60			
280		240	177	65			
290		250	182	70			
300		260	187	70			

Примечание. У разверток диаметром до 80 мм включительно резьбовые отверстия в пазах сквозные.

3. При алмазной заточке допускается провисание пластин твердого сплава на 0,12—0,2 мм и порожек по передней поверхности глубиной 0,05—0,1 мм по длине пластины.

Редактор *В. С. Бабкина*
Технический редактор *Э. В. Митяй*
Корректор *С. И. Ковалева*

Сдано в наб. 23.08.84 Подп. в печ. 07.02.85 1,0 п. л. 1,0 усл. кр.-отт. 0,85 уч.-изд. л.
Тираж 12000 Цена 5 коп.

Ордена «Знак Почета» Издательство стандартов, 123840, Москва, ГСП,
Новопресненский пер., д. 3.
Вильнюсская типография Издательства стандартов, ул. Миндауго, 12/14. Зак. 4047