



**ГОСУДАРСТВЕННЫЙ СТАНДАРТ  
СОЮЗА ССР**

---

**ШЕВЕРЫ ДИСКОВЫЕ  
МЕЛКОМОДУЛЬНЫЕ**

**ТЕХНИЧЕСКИЕ УСЛОВИЯ**

**ГОСТ 10222-81**

**Издание официальное**

**Е**

**ГОСУДАРСТВЕННЫЙ КОМИТЕТ СССР ПО СТАНДАРТАМ**

**Москва**

**РАЗРАБОТАН Министерством станкостроительной и инструментальной промышленности**

**ИСПОЛНИТЕЛИ**

**Т. О. Еланова, Л. Н. Дукина**

**ВНЕСЕН Министерством станкостроительной и инструментальной промышленности**

**Член Коллегии В. А. Трефилов**

**УТВЕРЖДЕН И ВВЕДЕН В ДЕЙСТВИЕ Постановлением Государственного комитета СССР по стандартам от 27 января 1981 г. № 250**

**ШЕВЕРЫ ДИСКОВЫЕ МЕЛКОМОДУЛЬНЫЕ****Технические условия**

Fine — module disk shaving cutters.  
Technical conditions

**ГОСТ  
10222—81**

Взамен  
ГОСТ 10222—62

Постановлением Государственного комитета СССР по стандартам от 27 января 1981 г. № 250 срок действия установлен

с 01.07 1982 г.

до 01.07 1987 г.

**Несоблюдение стандарта преследуется по закону**

Настоящий стандарт распространяется на дисковые мелко-модульные шеверы для обработки цилиндрических зубчатых колес с исходным контуром по СТ СЭВ 309—76, изготавливаемые для нужд народного хозяйства и для экспорта.

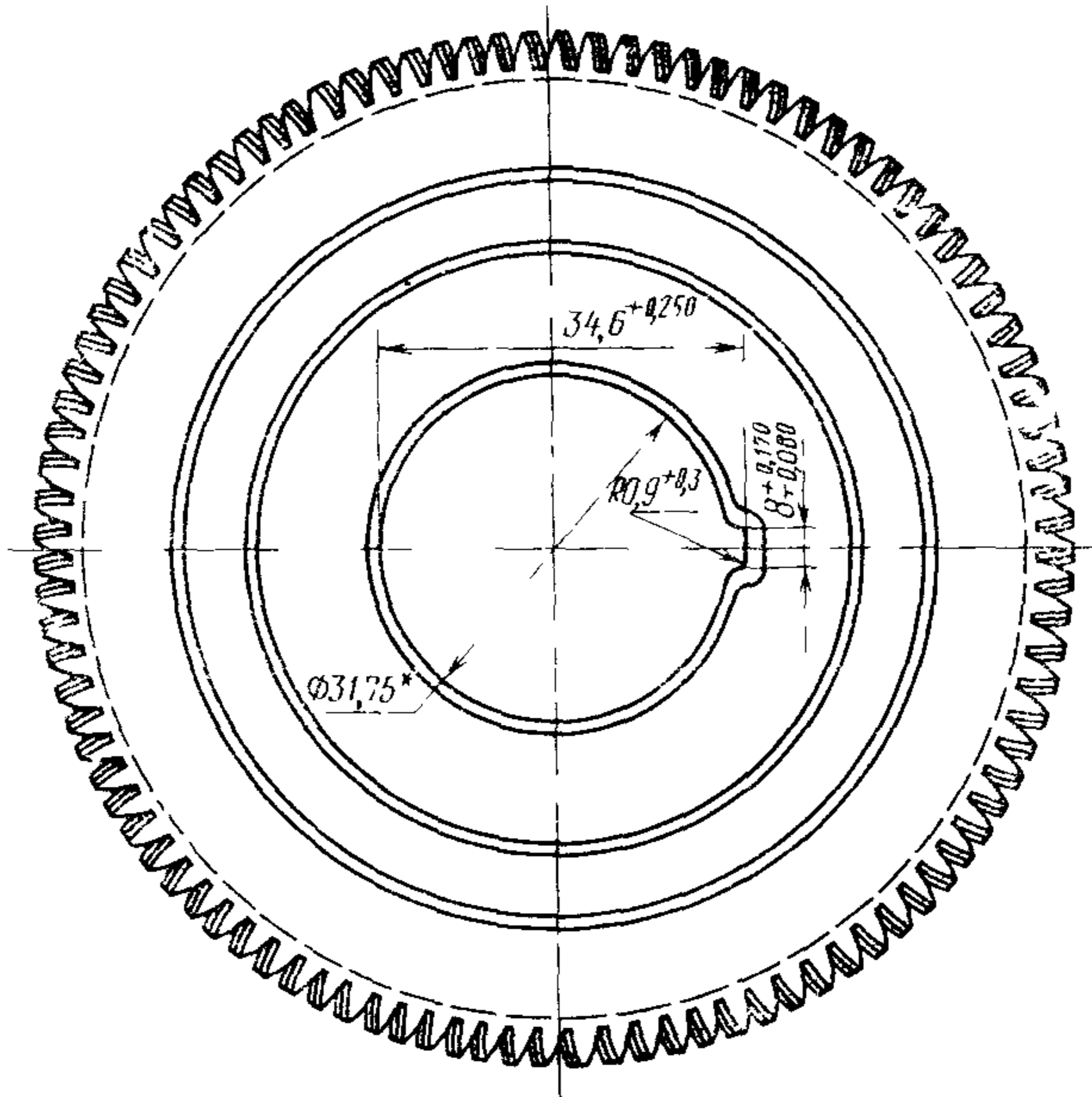
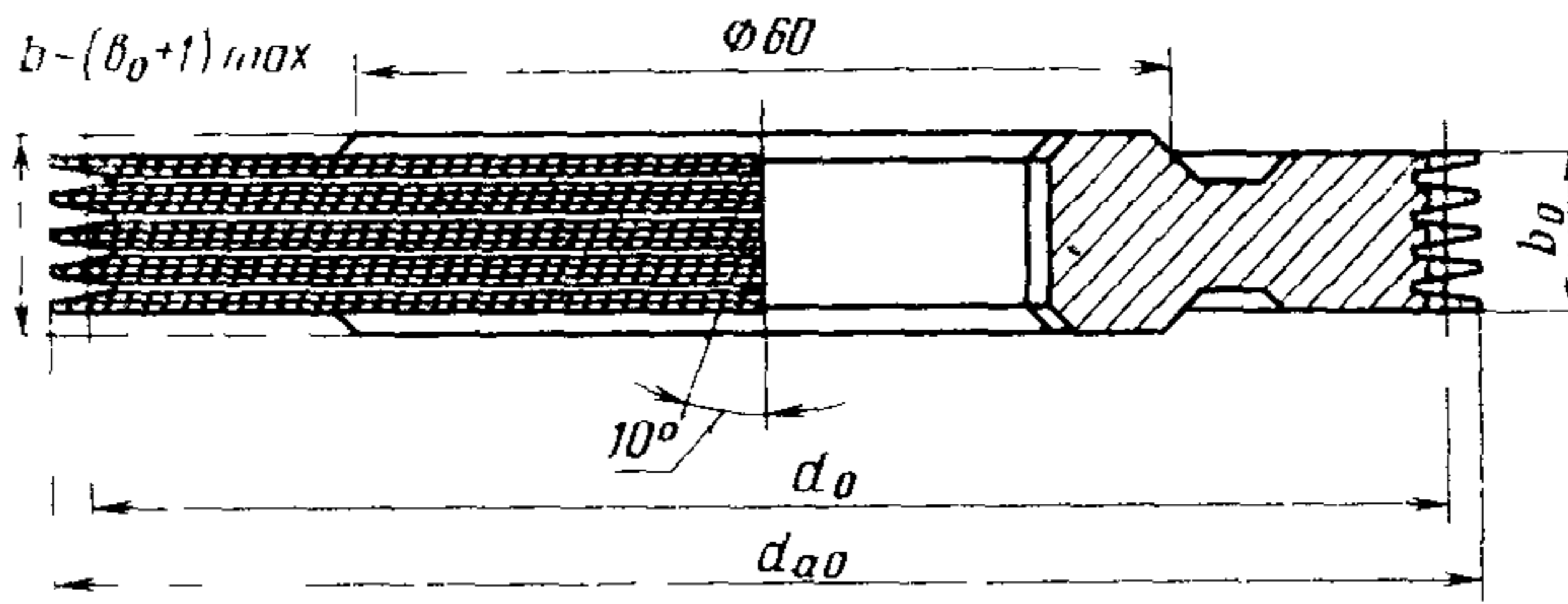
**1. ОСНОВНЫЕ РАЗМЕРЫ**

1.1. Шеверы мелко-модульные должны изготавливаться с номинальным делительным диаметром 85 мм, с углом наклона винтовой линии зубьев на делительном цилиндре  $10^\circ$ , правые и левые, классов точности А и В.

1.2. Основные размеры шеверов должны соответствовать указанным на чертеже и в табл. 1.

1.3. Размеры профиля зубьев в нормальном сечении и назначение шеверов указаны в рекомендуемом приложении 1.

1.4. Размеры канавок, образующих режущие кромки зубьев шеверов, указаны в справочном приложении 2.



\* Допускается выполнять диаметр отверстия 31,743 мм

Таблица 1

## Размеры в мм

Шевер				Модуль $m_0$		Число зубьев $z_0$	$d_{a0}$	Делительный диаметр $d_0$	Основной диаметр $d_{b0}$	$b_0$
Правый		Левый		Ряд						
Обозначение	Применяе- мость	Обозначение	Применяе- мость	1	2					
2570-0551		2570-0552		0,20		438	89,39	88,951	83,435	11
2570-0553		2570-0554			0,22	396	88,95	88,464	82,978	
2570-0555		2570-0556		0,25		348	88,89	88,342	82,864	
2570-0557		2570-0558			0,28	312	89,32	88,708	83,207	
2570-0561		2570-0562		0,30		292	89,61	88,951	83,435	
2570-0563		2570-0564			0,35	246	88,20	87,428	82,007	
2570-0565		2570-0566		0,40		212	86,99	86,108	80,768	
2570-0567		2570-0568			0,45	192	88,72	87,733	82,292	
2570-0571		2570-0572		0,50		172	88,43	87,327	81,912	
2570-0573		2570-0574			0,55	154	87,22	86,007	80,673	
2570-0575		2570-0576		0,60		146	90,27	88,951	83,435	
2570-0577		2570-0578			0,70	122	88,26	86,717	81,340	
2570-0581		2570-0582		0,80		106	87,87	86,108	80,768	15
2570-0583		2570-0584			0,90	94	87,88	85,905	80,578	

Примечание. Шеверы по 1-му ряду модулей являются предпочтительными для применения.



Пример условного обозначения шевера с модулем 0,50 мм, класса А, правый:

*Шевер 2570-0571 А ГОСТ 10222—81*

## 2. ТЕХНИЧЕСКИЕ ТРЕБОВАНИЯ

2.1. Шеверы должны изготавливаться в соответствии с требованиями настоящего стандарта по рабочим чертежам, утвержденным в установленном порядке.

2.2. Шеверы должны изготавливаться из быстрорежущей стали марок по ГОСТ 19265—73. Допускается изготовление шеверов из других марок быстрорежущей стали, обеспечивающих работоспособность шеверов в соответствии с требованиями настоящего стандарта.

2.3. Твердость режущей части шеверов HRC 62...65 (HV 800...905). Твердость режущей части шеверов, изготовленных из быстрорежущей стали с содержанием ванадия 3% и более и кобальта 5% и более, должна быть HRC 63...65 (HV 833...905).

2.4. На всех поверхностях шеверов не должно быть трещин, заусенцев, выкрошенных мест, забоин и следов коррозии.

Внешний вид шевера, предназначенного на экспорт, должен соответствовать контрольному образцу, утвержденному внешнеторговой организацией.

2.5. Параметры шероховатости поверхностей шеверов по ГОСТ 2789—73 должны быть, мкм, не более:

боковых поверхностей зубьев . . . . .	Rz 1,6
опорной торцовой поверхности . . . . .	Ra 0,40
поверхности посадочного отверстия . . . . .	Ra 0,20
боковых поверхностей стружечных канавок . . . . .	Rz 6,3
остальных поверхностей . . . . .	Ra 1,60

Допускается выполнять шероховатость поверхности посадочного отверстия для шеверов класса точности В  $Ra \leq 0,40$  мкм.

2.6. Предельные отклонения размера  $b_0$  шеверов не должны быть более:  $i_s$  16.

2.7. Допуски и предельные отклонения по нормам точности шеверов должны соответствовать величинам, указанным в табл. 2.

2.8. Допуски цилиндричности и круглости посадочного отверстия должны быть не более половины допуска на диаметр отверстия.

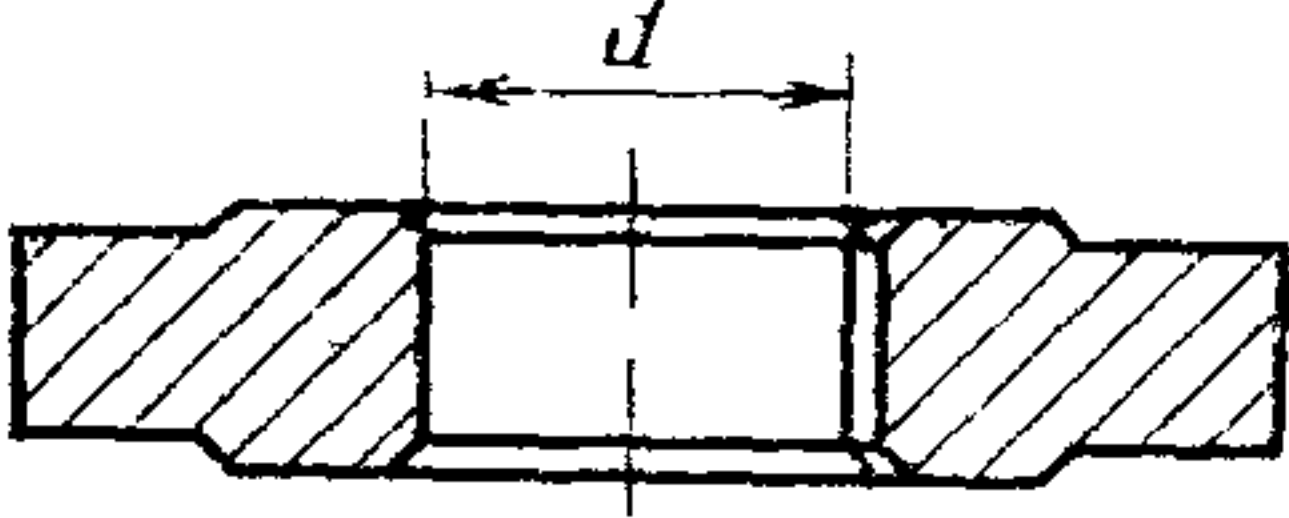
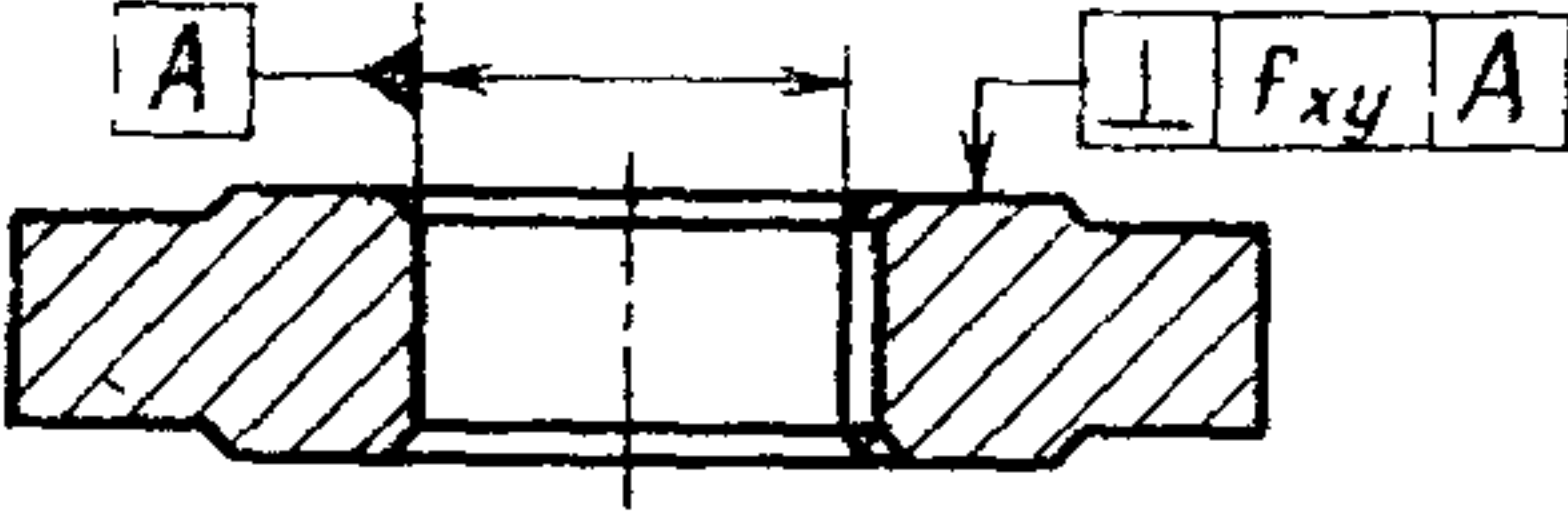
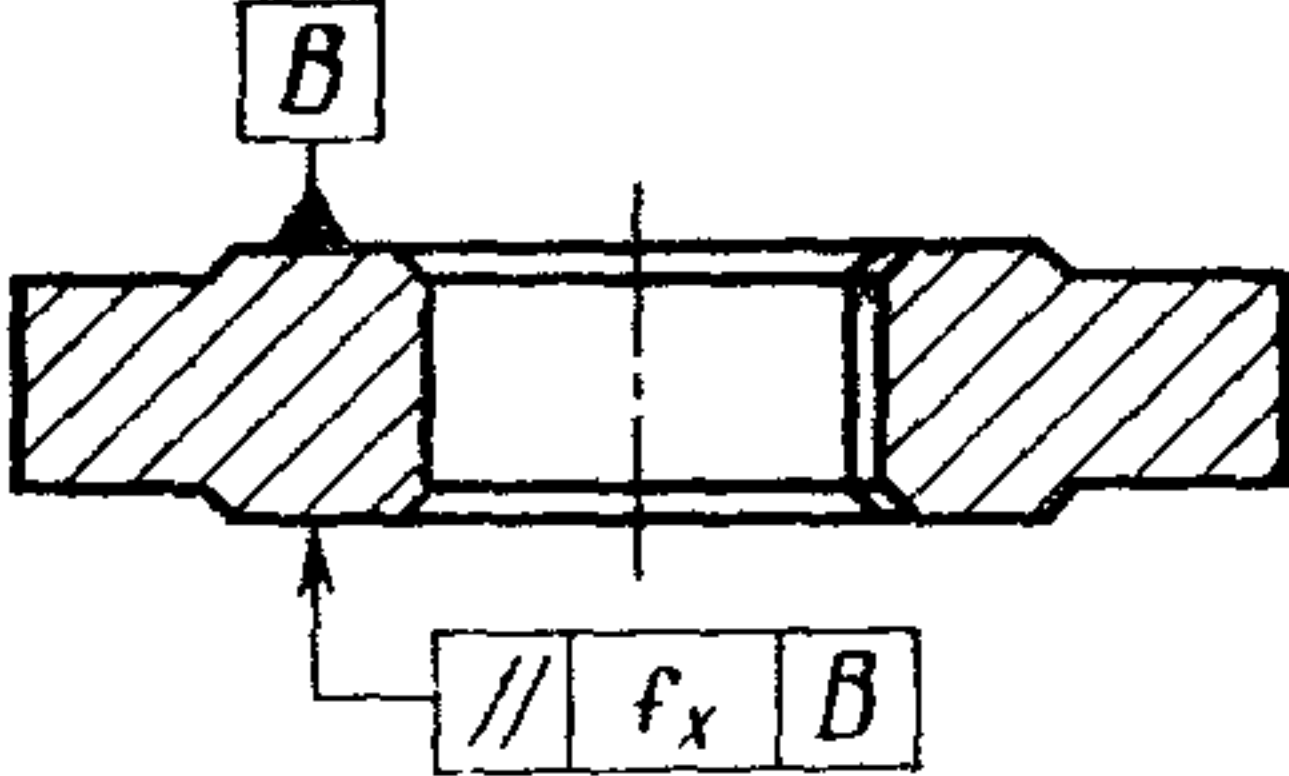
### Примечания:

1. Допускаются завалы краев на каждой из сторон отверстия, выходящие за пределы допускаемых отклонений, суммарной длиной не более 25 % от общей длины отверстия.

2. Допускается разбивание отверстия у шпоночного паза на центральном угле  $20^\circ$  от оси симметрии паза в обе стороны.

3. По согласованию между изготовителем и потребителем допускается изготавливать шеверы с допуском цилиндричности посадочного отверстия в пределах допуска на диаметр отверстия.

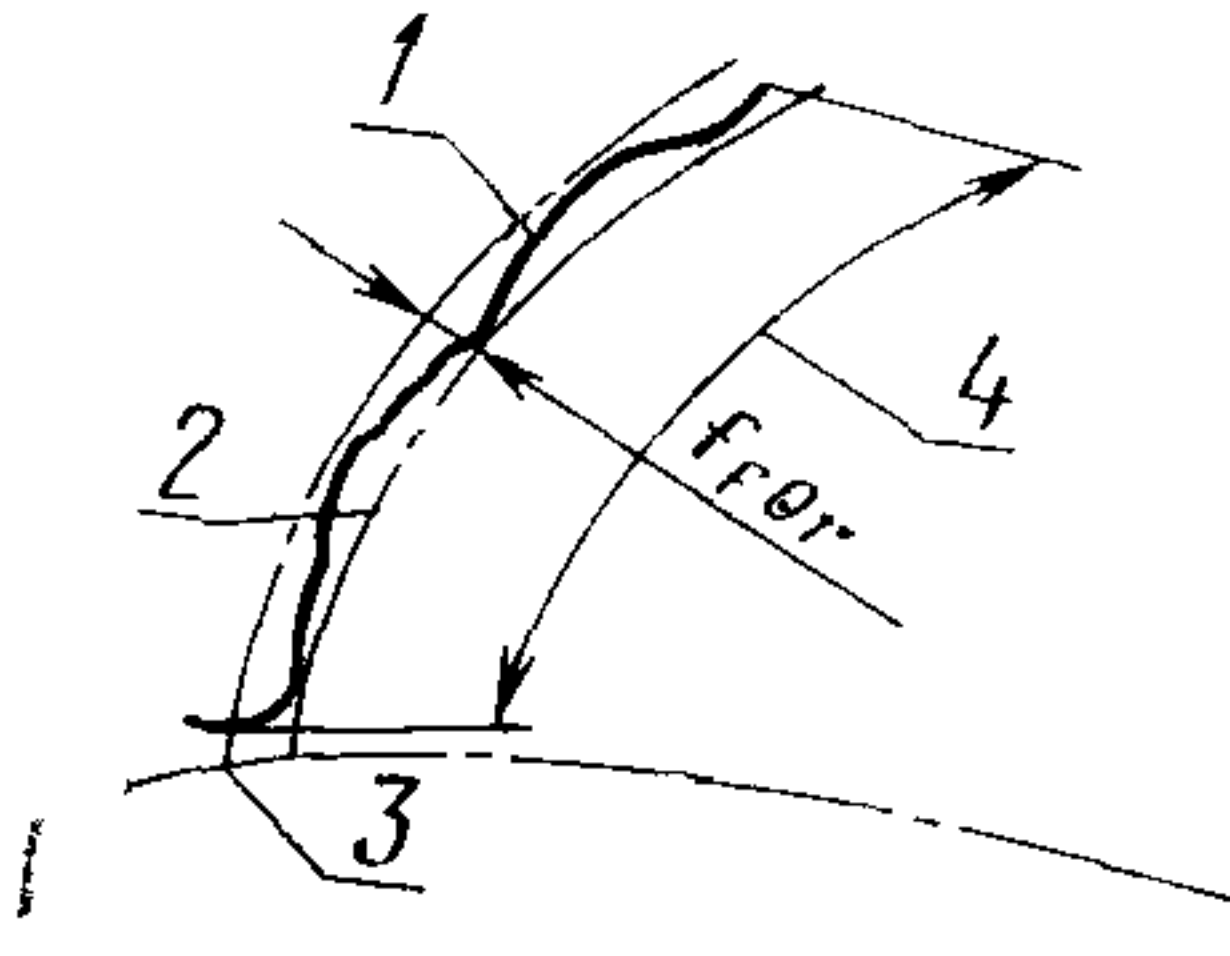
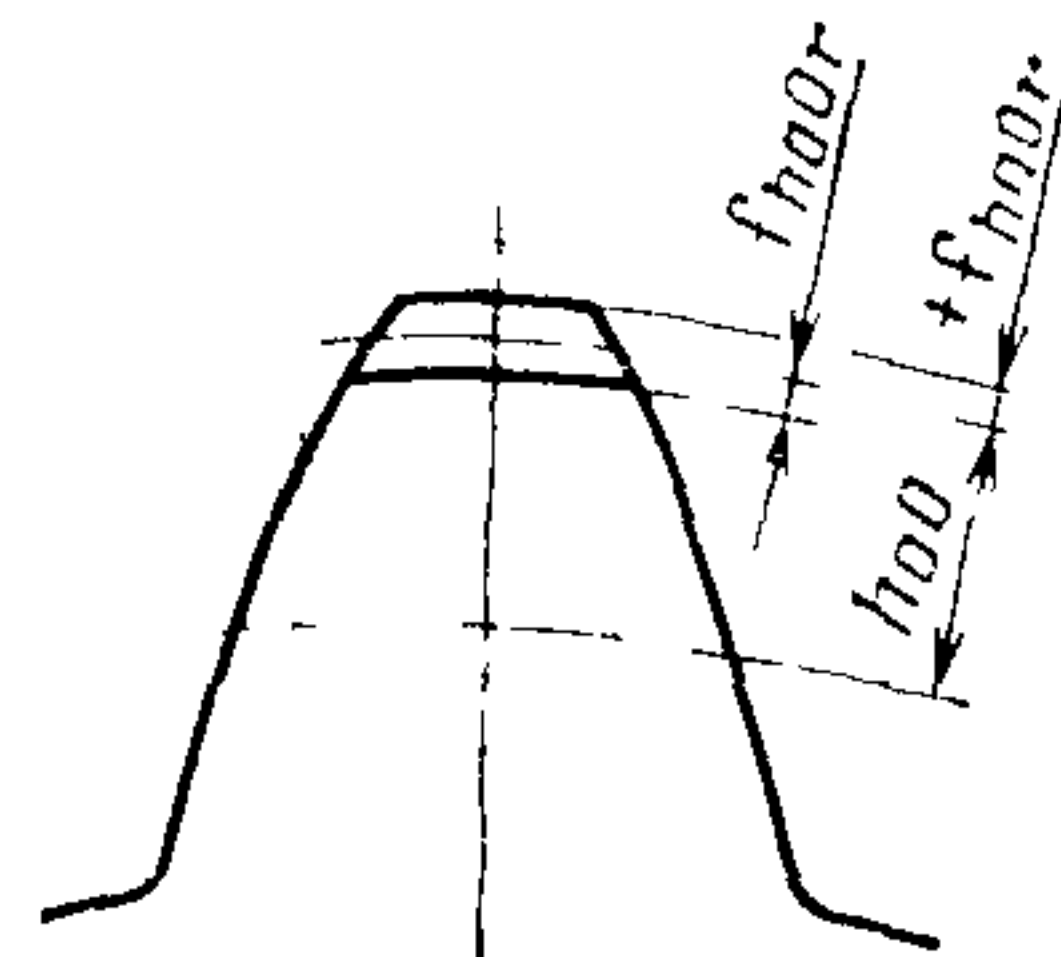
Таблица 2

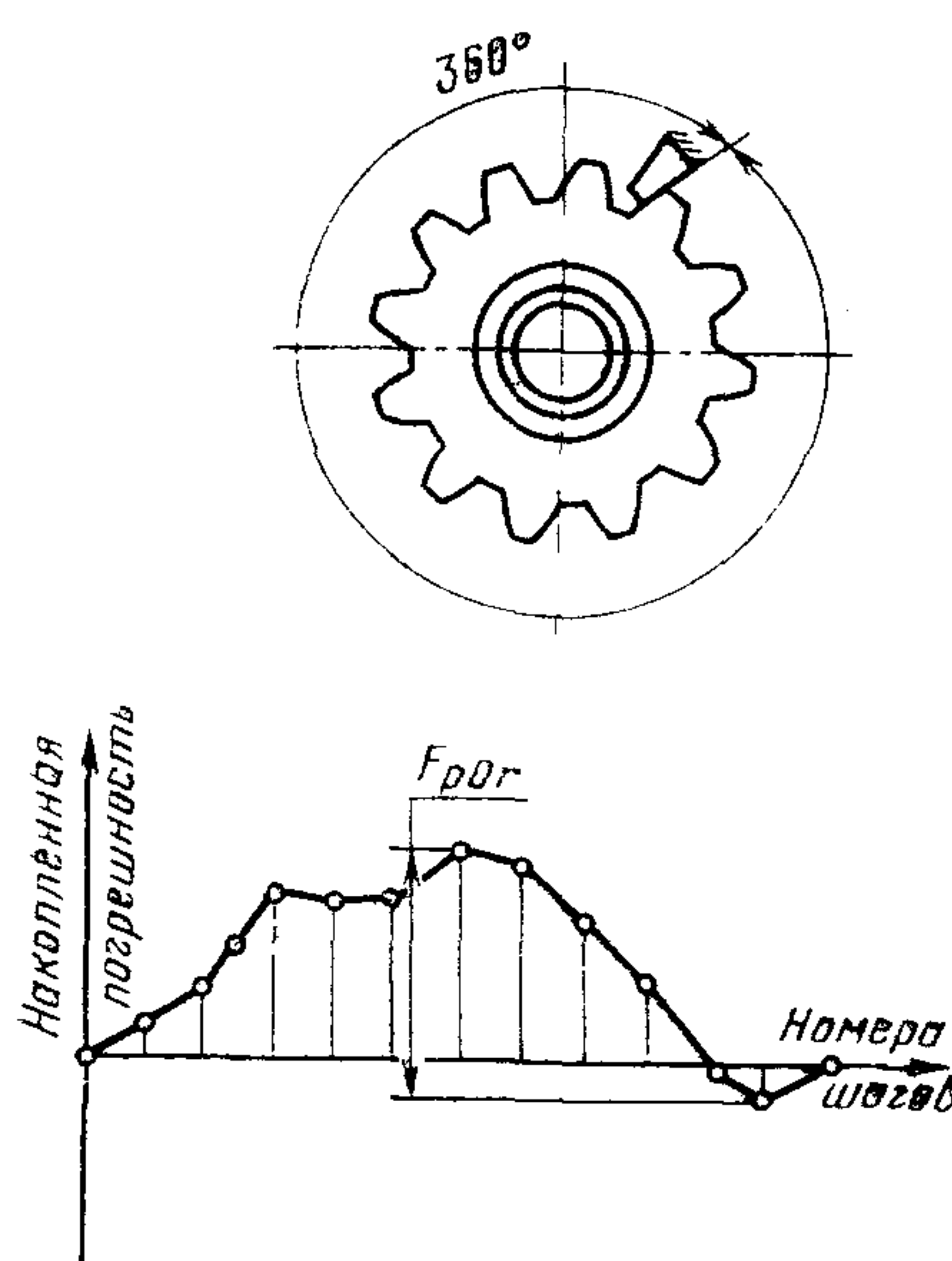
Показатели точности	Обозначение допусков и предельных отклонений	Класс точности	Допуски и предельные отклонения, мкм
<p>1 Отклонение диаметра посадочного отверстия</p> 	$f_d$	А	+5
<p>2. Отклонение перпендикулярности торцевой поверхности к поверхности посадочного отверстия</p>  <p>Измеряется на радиусе 25 мм</p>		$f_{xy}$	А
<p>3. Отклонение от параллельности торцовых поверхностей</p> 	$f_x$		А
<p>4. Отклонение диаметра окружности вершин</p>		$F_{da0}$	А
	В		±200



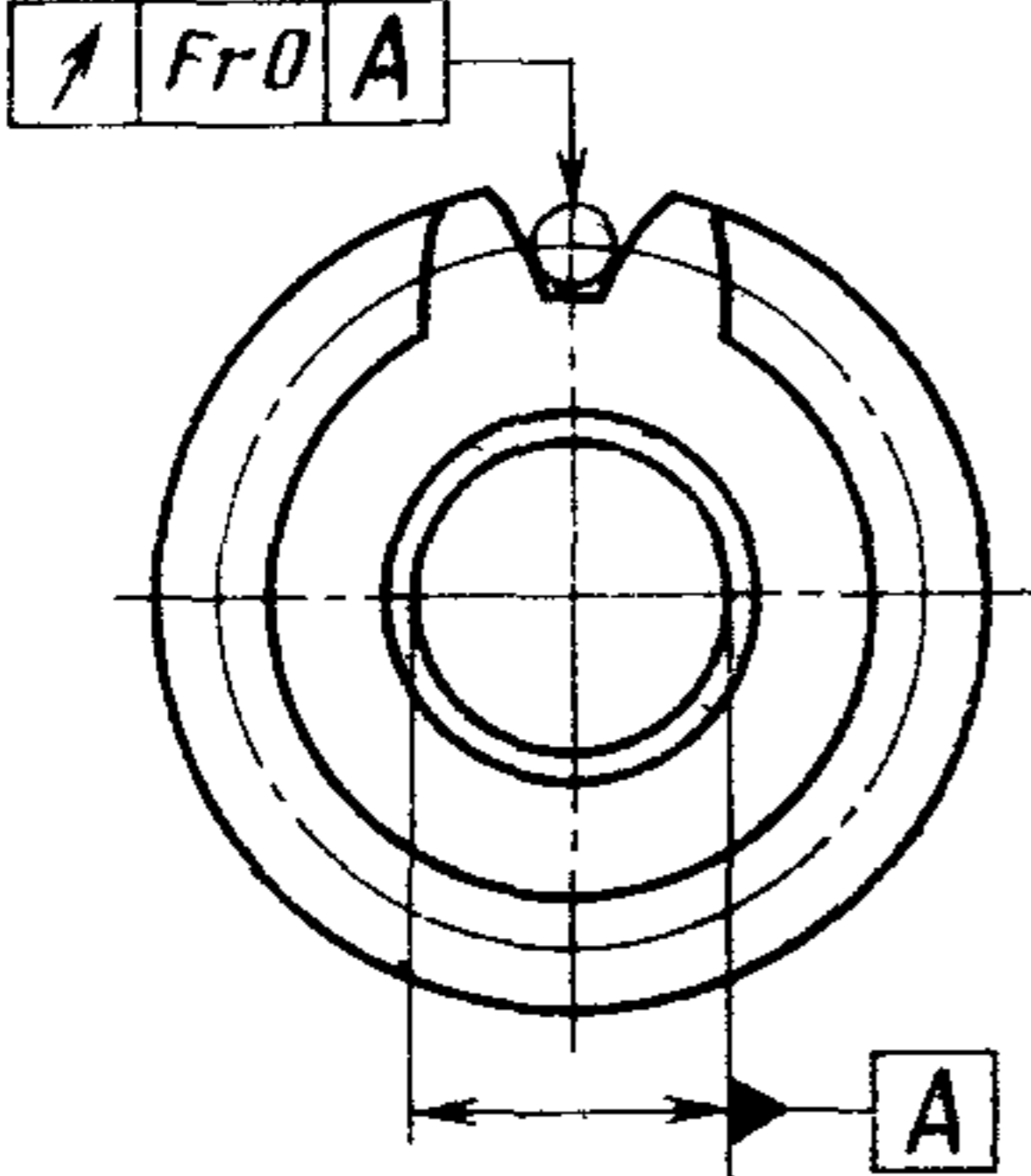


## Продолжение табл. 2

Показатели точности	Обозначение допусков и предельных отклонений	Класс точности	Допуски и предельные отклонения, мкм
<p>7. Погрешность профиля зуба            Расстояние по нормали между двумя ближайшими друг к другу номинальными торцовыми профилями зуба, между которыми размещается действительный торцовый активный профиль зуба шевера</p>  <p>1 — действительный торцовый активный профиль зуба; 2 — номинальные торцовые профили зуба; 3 — основная окружность; 4 — границы активного профиля зуба</p>	$f_{fo}$	A    B	4    5
<p>8. Отклонение высоты головки зуба            Разность между действительной и номинальной высотой головки зуба</p> 	$f_{hao}$	A   B	$\pm 10$   $\pm 15$

Показатели точности	Обозначение допусков и предельных отклонений	Класс точности	Допуски и предельные отклонения, мкм
<p>9 Разность шагов</p> <p>Наибольшая разность между двумя отклонениями шагов по одной окружности, близкой к делительной, в сечении, перпендикулярном оси вращения шевера</p>	$f_{\text{врт}}$	А	3
		В	4
<p>10. Накопленная погрешность</p> <p>Наибольшая алгебраическая разность значений накопленных погрешностей в пределах оборота шевера</p> 	$F_{\text{врт}}$	А	12
		В	18

Продолжение табл. 2

Показатели точности	Обозначение допусков и предельных отклонений	Класс точности	Допуски и предельные отклонения, мкм
11. Радиальное биение зубчатого венца относительно оси отверстия Разность действительных предельных положений исходного контура в пределах оборота шевера	$F_{r0}$	А	10
		В	14

Примечание. Допускается на одном из торцов шевера на длине не более 2 мм технологическое уменьшение толщины зуба до 12 мкм.

2.9. Неуказанные предельные отклонения диаметра буртиков — h16, остальные —  $\pm \frac{IT16}{2}$

### 3. ПРАВИЛА ПРИЕМКИ

3.1. Правила приемки — по ГОСТ 23726—79.

3.2. Периодические испытания должны проводиться не реже одного раза в 3 года и не менее чем на трех шеверах.

### 4. МЕТОДЫ ИСПЫТАНИЙ

4.1. Работоспособность шеверов проверяют на зубошевиговальных станках, соответствующих установленным для этих станков нормам точности по ГОСТ 13281—77, на образцах из стали марок 45 по ГОСТ 1050—74 или 40Х по ГОСТ 4543—71 твердостью НВ 170...207, с числом зубьев не менее 20 и шириной 10 мм.

Образцы, подготовленные под шевингование, должны быть выполнены с точностью, отличающейся от точности готовых колес не более, чем на одну степень в сторону убывания точности.

Шеверы на работоспособность испытываются при обработке образцов с припуском по толщине зуба (на обе стороны) равным  $0,1—0,12m$  ( $m$  — модуль).

В качестве смазывающе-охлаждающей жидкости должен применяться сульфозфрезол по ГОСТ 122—54 или масло индустриальное 20 по ГОСТ 20799—75.

Испытание шеверов на работоспособность должно проводиться на следующих режимах:

продольная подача, мм/об . . . . .	0,15—0,4
радиальная подача, мм/ход . . . . .	0,01—0,04
число режущих ходов . . . . .	6—8
число калибрующих ходов . . . . .	2—4
длина хода стола, мм . . . . .	10
скорость шевера окружная, м/мин . . . . .	80

Испытание должно проводиться не менее чем на 5 образцах. После испытания шевер не должен иметь выкрошенных мест, заметного износа и должен быть пригоден для дальнейшей работы.

4.2. Параметры шевера проверяют средствами контроля, имеющими погрешность не более:

а) при измерении линейных размеров — значений, установленных ГОСТ 8.051—73;

б) при контроле формы и расположения поверхностей — не более 25% от величины допуска на проверяемые параметры;

в) при контроле по п. 2.7 (показатели точности 6—11) на специальных приборах — значений погрешностей, установленных для аналогичных приборов класса А ГОСТ 10387—73.

4.3. Твердость режущей части шеверов проверяют твердомером Роквелла по ГОСТ 9013—59 или Виккерса по ГОСТ 13407—67.

4.4. Шероховатости поверхностей шеверов (п. 2.5) контролируют осмотром с применением лупы  $4\times$  по ГОСТ 7594—75 и сравнением с образцовыми инструментами, поверхности которых имеют предельные значения параметров шероховатости.

4.5. Внешний вид шеверов проверяют визуально.

## 5. МАРКИРОВКА, УПАКОВКА, ТРАНСПОРТИРОВАНИЕ И ХРАНЕНИЕ

5.1. На опорной поверхности каждого шевера должны быть четко нанесены:

- товарный знак предприятия-изготовителя;
- обозначение шевера;
- модуль нормальный;
- число зубьев;
- угол профиля;
- номинальный делительный диаметр;

угол наклона линии зуба;  
направление винтовой линии зубьев (только в случае левого направления);

класс точности;

марка стали;

порядковый номер шевера;

год выпуска;

изображение государственного Знака качества по ГОСТ 1.9—67 для шеверов класса точности А, которым в установленном порядке присвоен государственный Знак качества.

*Примечание.* Для экспорта маркировка выполняется согласно заказу наряду с внешнеторговой организацией.

5.2. Каждый шевер должен иметь паспорт с указанием всех отклонений точностных параметров.

5.3. Упаковка, транспортирование и хранение — по ГОСТ 18088—79; для — экспорта в соответствии с требованиями заказчика наряду с внешнеторговой организацией. Срок действия консервации один год при средних условиях хранения; для экспорта — три года по группе ОЖ.

5.4. Шеверы, которым в установленном порядке присвоен государственный Знак качества, должны быть упакованы в потребительскую тару из картона, деревянные или пластмассовые коробки. На каждой коробке должно быть нанесено изображение Знака качества по ГОСТ 1.9—67.

## **6. ГАРАНТИИ ИЗГОТОВИТЕЛЯ**

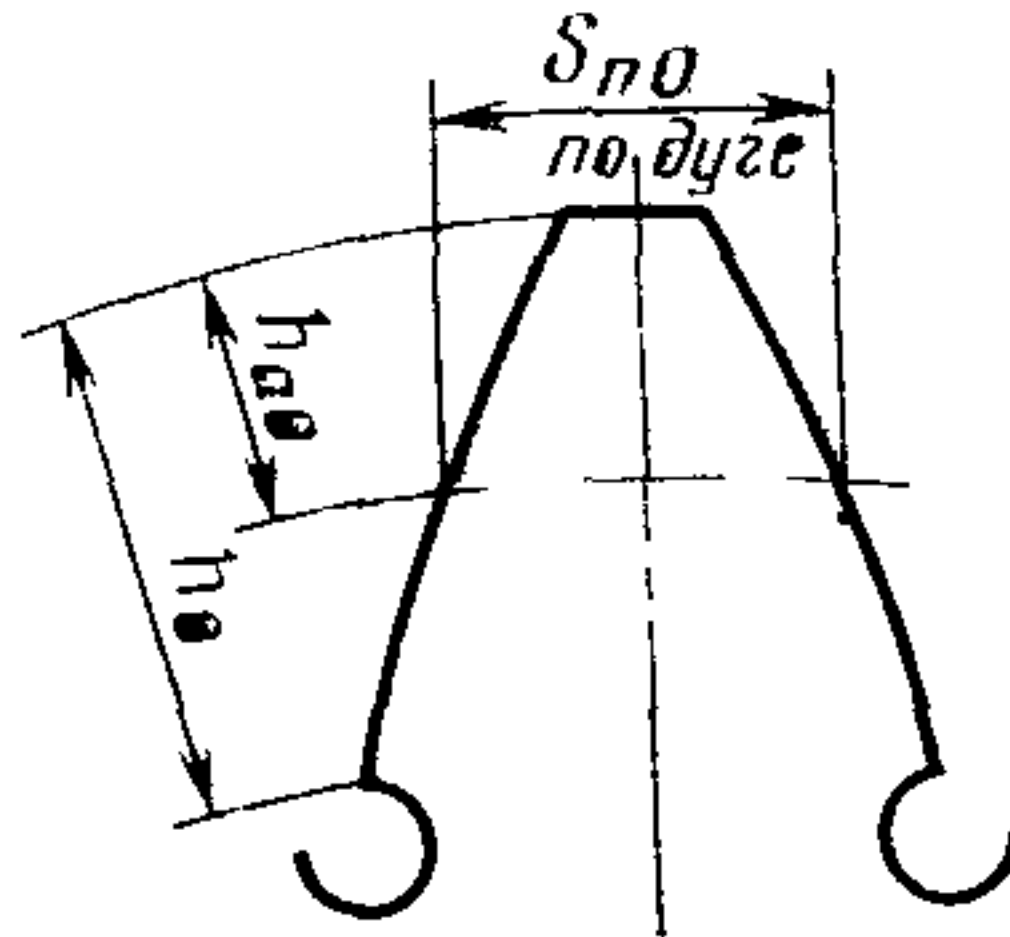
6.1. Изготовитель гарантирует соответствие шеверов требованиям настоящего стандарта при соблюдении условий транспортирования и хранения.

6.2. Предприятие-изготовитель гарантирует работоспособность и стойкость шеверов при их правильной эксплуатации в соответствии с условиями, указанными в приложении 3.



РАЗМЕРЫ ПРОФИЛЯ ЗУБЬЕВ ШЕВЕРОВ В НОРМАЛЬНОМ СЕЧЕНИИ  
И НАЗНАЧЕНИЕ ШЕВЕРОВ

1 Размеры профиля зубьев в нормальном сечении должны соответствовать указанным на чертеже и в таблице



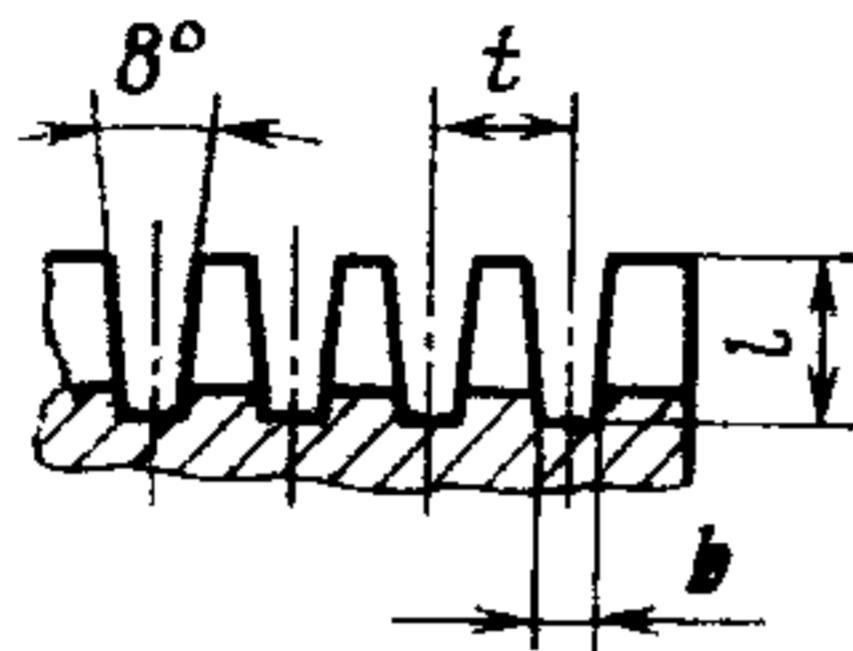
мм

Модуль $m_0$		$h_a$	$h_{a0}$	$s_{n0}$
Ряд 1	Ряд 2			
0,20		0,490	0,220	0,314
	0,22	0,539	0,242	0,346
0,25		0,612	0,275	0,393
	0,28	0,686	0,308	0,440
0,30		0,735	0,330	0,471
	0,35	0,857	0,385	0,550
0,40		0,980	0,440	0,628
	0,45	1,102	0,495	0,707
0,50		1,225	0,550	0,785
	0,55	1,347	0,605	0,864
0,60		1,470	0,660	0,942
	0,70	1,715	0,770	1,100
0,80		1,960	0,880	1,257
	0,90	2,205	0,990	1,414

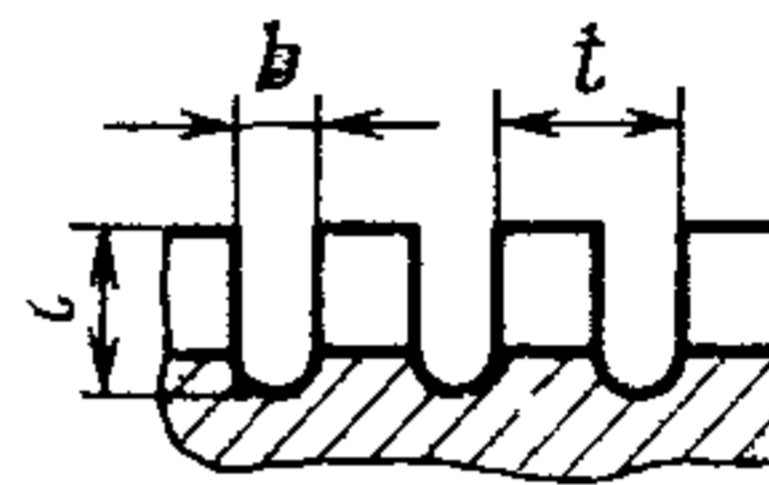
2. Рекомендуемое назначение шеверов класса А — для нарезания колес 6-й степени точности, класса В — для нарезания колес 7-й степени точности по ГОСТ 9178—72.

РАЗМЕРЫ КАНАВОК, ОБРАЗУЮЩИХ РЕЖУЩИЕ КРОМКИ  
ЗУБЬЕВ ШЕВЕРОВ

Исполнение 1



Исполнение 2



Размеры в мм

$m$	$t$	$l$	$b$	Число канавок $K$
От 0,2 до 0,28	1,4	1,0	0,7	6
Св. 0,28 до 0,5	1,7	1,5		5
Св. 0,5 до 0,7		2,1	2,0	6
0,8	2,5			
0,9	3,0			

## РЕКОМЕНДАЦИИ ПО УСЛОВИЯМ ЭКСПЛУАТАЦИИ ШЕВЕРОВ

1. Мелкомодульные шеверы должны работать на зубошеввинговальных станках, соответствующих установленным для них нормам точности и жесткости.

2. Рекомендуемые режимы резания указаны в таблице.

Обрабатываемый материал	Радиальная подача $S_{\text{рад}}$ , мм/ход	Продольная подача $S_{\text{пр}}$ , мм/об	Окружная скорость шевера $v$ , м/мин
Конструкционные углеродистые и легированные стали HB 240 . . . 280	0,01—0,04	0,05—0,1	50
Конструкционные и легированные стали, серый чугун HB 160 . . . 240		0,1—0,2	80
Цветные металлы и сплавы HB 80 . . . 160		0,2—0,4	127

Примечания:

1. Окружная скорость шевера определяется по формуле

$$v = \frac{\pi \cdot D \cdot n}{1000},$$

где  $D$  — диаметр шевера в мм;  $n$  — число оборотов шевера в мин.

2. Радиальная подача определяется по формуле:

$$S_{\text{рад}} = \frac{0,5 \cdot \Delta S \cdot \text{ctg} \cdot \alpha_d}{n_1}$$

где  $\Delta S$  — припуск по толщине зуба шевингуемого колеса в мм;

$\alpha_d$  — угол исходного контура в град;

$n_1$  — число рабочих одинарных ходов стола.

3. В качестве смазывающе-охлаждающей жидкости должен применяться сульфозрезол по ГОСТ 122—54 или масло индустриальное 20 по ГОСТ 20799—75.

4. Рекомендуемые режимы резания рассчитаны исходя из обеспечения стойкости шеверов не менее 1000 мин.

Редактор А. Л. Владимиров

Технический редактор В. Н. Малькова

Корректор А. Г. Старостин

Сдано в наб 13.02.81 Подп., к печ. 06.04.81 1,0 п. л. 0,77 уч.-изд. л: Тир 16000 Цена 5 коп.

Ордена «Знак Почета» Издательство стандартов, 123557, Москва, Новопресненский пер., 3.  
Калужская типография стандартов, ул. Московская, 256 Зак. 429

**Изменение № 1 ГОСТ 10222—81 Шеверы дисковые мелко модульные. Технические условия**

**Постановлением Государственного комитета СССР по стандартам от 31.08.84 № 3065 срок введения установлен**

**с 01.01.85**

Под наименованием стандарта проставить код: ОКП 39 2430

Вводная часть. Заменить ссылку: СТ СЭВ 309—76 на ГОСТ 9587—81;

дополнить абзацем «Установленные настоящим стандартом показатели технического уровня предусмотрены для высшей категории качества».

Пункт 2.3 Заменить обозначение твердости: HRC 62...65 на HRC<sub>э</sub> 63...66, HRC 63 65 на HRC<sub>э</sub> 64...66.

Раздел 2 дополнить пунктом — 2.10: «2.10. Средний период стойкости шеверов должен быть не менее 1000 мин при условиях эксплуатации и режимах ре-

*(Продолжение см. стр. 90)*

*(Продолжение изменения к ГОСТ 10222—81)*

зания, указанных в разд. 4 настоящего стандарта и в рекомендуемом приложении 3».

Пункт 4.2. Заменить ссылки: ГОСТ 8.051—73 на ГОСТ 8.051—81, ГОСТ 10387—73 на ГОСТ 10387—81.

Пункт 4.3. Заменить ссылку: ГОСТ 13407—67 на ГОСТ 2999—75.

Пункт 4.4. Заменить ссылку: ГОСТ 7594—75 на ГОСТ 25706—83.

Пункт 5.1. Последний абзац. Исключить слова: «класса точности А».

Пункт 5.3. Заменить ссылку: ГОСТ 18088—79 на ГОСТ 18088—83.

Раздел 6 исключить.

Приложение 1. Пункт 2. Заменить ссылку: ГОСТ 9178—72 на ГОСТ 9178—81.

Приложение 3. Заменить слово: «Обязательное» на «Рекомендуемое»;

пункт 1 исключить;

пункт 2. Примечания к таблице исключить;

пункты 3, 4 исключить.

(ИУС № 12 1984 г.)



**Изменение № 2 ГОСТ 10222—81 Шеверы дисковые мелко модульные. Технические условия**

**Утверждено и введено в действие Постановлением Государственного комитета СССР по стандартам от 10.04.87 № 1199**

**Дата введения 01.10.87**

Вводная часть. Второй абзац исключить.

Пункт 2.2. Заменить слово: «работоспособность» на «стойкость».

Пункт 2.3. Исключить слова: «режущей части».

Пункты 2.10, 3 2, 4.1 изложить в новой редакции: «2.10. Средний период стойкости шеверов должен быть не менее 1000 мин, установленный период стойкости — не менее 500 мин при условиях испытаний, приведенных в разд. 4.

Критерием затупления шеверов является снижение норм точности шевенгуемых колес по профилю или колебанию измерительного межосевого расстояния на одном зубе и (или) увеличение параметра шероховатости профиля поверхности зубьев по отношению к требованиям, предъявляемым к зубчатым колесам.

3 2. Периодические испытания, в том числе испытания на средний период стойкости, следует проводить 1 раз в 3 года не менее чем на 3 шеверах. Испытания на установленный период стойкости следует проводить 1 раз в год не менее чем на 3 шеверах.

4 1. Испытания шеверов должны проводиться на зубошевинговальных станках, соответствующих установленным для них нормам точности и жесткости по ГОСТ 13281—77.

Шеверы должны испытываться на образцах из стали 45 по ГОСТ 1050—74 твердостью 170...207 НВ с числом зубьев не менее 20 и шириной не менее 10 мм.

*(Продолжение см. с. 82)*

Образцы заготовок, предназначенные для испытания шеверов, должны быть выполнены с точностью, на одну степень ниже точности колес, согласно рекомендуемому назначению шеверов.

Шеверы испытывают обработкой образцов с припуском по толщине зуба (на обе стороны) равным (0,1...0,12) *т*.

В качестве смазочно-охлаждающей жидкости должно применяться масло индустриальное 20А по ГОСТ 20799—75.

Испытания шеверов должны проводиться на следующих режимах:

продольная подача, мм/об	0,1—0,2
радиальная подача, мм/ход	0,01—0,02
скорость шевера окружная, м/мин	80».

Раздел 4 дополнить пунктами — 4.1.1, 4.1.2: «4.1.1. Испытания на средний и установленный периоды стойкости проводят на шевере одного из модулей, указанных в табл. 1.

Приемочное значение среднего периода стойкости должно быть не менее 1100 мин, установленного периода стойкости — не менее 550 мин.

4.1.2. Испытания шеверов на работоспособность следует проводить в течение 5 мин. После испытаний режущая часть шеверов не должна иметь выкрошенных мест и шеверы должны быть пригодны для дальнейшей работы».

Пункт 4.2. Заменить ссылку: ГОСТ 10387—73 на ГОСТ 10387—81.

Пункт 4.4. Заменить слова: «Шероховатости» на «Параметры шероховатости»; «лупы 4<sup>×</sup>» на «лупы ЛП-1—4 ».

Пункт 5.1 после слов «марка стали» дополнить словами: «допускаются буквы HSS, а для марок стали, содержащих кобальт, — HSS — Co»;

последний абзац изложить в новой редакции: «изображение государственного Знака качества при его присвоении в порядке, установленном Госстандартом СССР».

(Продолжение см. с. 83)

*(Продолжение изменения к ГОСТ 10222—81)*

Пункт 5.3 изложить в новой редакции: «5.3. Транспортная маркировка и маркировка потребительской тары, упаковка, транспортирование и хранение шевров — по ГОСТ 18088—83.

*(Продолжение см с. 84)*

*(Продолжение изменения к ГОСТ 10222—81)*

Вариант внутренней упаковки шевров — ВУ-1 по ГОСТ 9 014—78».  
Пункт 5 4 и приложение 3 исключить.

(ИУС № 7 1987 г.)

**Изменение № 3 ГОСТ 10222—81 Шеверы дисковые мелко модульные. Технические условия**

**Утверждено и введено в действие Постановлением Комитета стандартизации и метрологии СССР от 19.11.91 № 1759**

**Дата введения 01.05.92**

На обложке и первой странице стандарта под словами «Издание официальное» исключить букву: Е.

Вводную часть изложить в новой редакции: «Настоящий стандарт распространяется на дисковые мелко модульные шеверы для обработки цилиндрических зубчатых колес с исходным контуром по ГОСТ 9587—81.

Требования стандарта в части разд. 1, 2, 4, 5 и п. 3.2 являются обязательными, другие требования настоящего стандарта являются рекомендуемыми».

Пункты 2.10, 4.1.1. Заменить слово: «установленный» на «95 %-ный».

Раздел 2 дополнить пунктами — 2.11—2.13: «2.11. На опорной поверхности каждого шевера должны быть четко нанесены:

- товарный знак предприятия-изготовителя;
- обозначение шевера (последние 4 цифры);
- модуль нормальный;
- число зубьев;
- угол профиля;

*(Продолжение см. с. 96)*



номинальный делительный диаметр;  
угол наклона линии зуба;  
направление винтовой линии зуба (только в случае левого направления);  
класс точности;  
марка стали (допускаются буквы HSS, а для марок стали, содержащих кобальт, буквы HSS Co);  
год выпуска.

2.12. Каждый шевер должен иметь паспорт с указанием всех отклонений точностных параметров.

2.13. Транспортная маркировка, маркировка потребительской тары и упаковка — по ГОСТ 18088—83».

Пункт 3.2 изложить в новой редакции: «3.2. Испытания на средний период стойкости следует проводить один раз в три года, на 95 %-ный период стойкости — один раз в два года, не менее чем на 3 шеверах».

Пункт 4.1 Заменить ссылки: ГОСТ 1050—74 на ГОСТ 1050—88, ГОСТ 20799—75 на ГОСТ 20799—88.

Раздел 5 изложить в новой редакции

**«5. Транспортирование и хранение**

Транспортирование и хранение — по ГОСТ 18088—83».

(ИУС № 2 1992 г.)