

ГОСТ 30098—93

М Е Ж Г О С У Д А Р С Т В Е Н Н Ы Й С Т А Н Д А Р Т

**СТАНКИ ЭЛЕКТРОЭРОЗИОННЫЕ
КОПИРОВАЛЬНО-ПРОШИВОЧНЫЕ
ОСНОВНЫЕ РАЗМЕРЫ. НОРМЫ ТОЧНОСТИ**

Издание официальное

**МЕЖГОСУДАРСТВЕННЫЙ СОВЕТ
ПО СТАНДАРТИЗАЦИИ, МЕТРОЛОГИИ И СЕРТИФИКАЦИИ
М и н с к**

Предисловие

1 РАЗРАБОТАН Техническим комитетом по стандартизации
ТК 70 «Станки»
ВНЕСЕН Госстандартом Российской Федерации

2 ПРИНЯТ Межгосударственным Советом по стандартизации,
метрологии и сертификации 15.04.94 (отчет Технического секретариата № 2)

За принятие проголосовали:

Наименование государства	Наименование национального органа по стандартизации
Республика Армения Республика Беларусь Республика Казахстан Республика Молдова Российская Федерация Туркменистан Украина	Армгосстандарт Белстандарт Госстандарт Республики Казахстан Молдовастандарт Госстандарт России Туркменглавгосинспекция Госстандарт Украины

3 Постановлением Комитета Российской Федерации по стандартизации, метрологии и сертификации от 27.06.95 № 325 межгосударственный стандарт ГОСТ 30098—93 введен в действие непосредственно в качестве государственного стандарта Российской Федерации с 1 июля 1996 г.

4 ВЗАМЕН ГОСТ 15954—70, ГОСТ 24953—81

© ИПК Издательство стандартов, 1995

Настоящий стандарт не может быть полностью или частично воспроизведен, тиражирован и распространен в качестве официального издания на территории Российской Федерации без разрешения Госстандарта России

СОДЕРЖАНИЕ

1 Область применения	1
2 Нормативные ссылки	1
3 Основные размеры	2
4 Точность станка	3
5 Точность образца-изделия	9

**СТАНКИ ЭЛЕКТРОЭРОЗИОННЫЕ
КОПИРОВАЛЬНО-ПРОШИВОЧНЫЕ.****Основные размеры. Нормы точности**Electroerosion copy piercing machines
Basic dimensions. Standards of accuracy

Дата введения 1996—07—01

1 ОБЛАСТЬ ПРИМЕНЕНИЯ

Настоящий стандарт распространяется на универсальные электроэрозионные копировально-прошивочные станки классов точности Н и П, в том числе на станки с программным управлением.

Требования настоящего стандарта являются обязательными, за исключением 3.2, 3.5 и 4.5.7.

Стандарт пригоден для сертификации.

2 НОРМАТИВНЫЕ ССЫЛКИ

В настоящем стандарте использованы ссылки на следующие стандарты:

ГОСТ 8—82 Станки металлорежущие. Общие требования к испытаниям на точность

ГОСТ 1050—88 Прокат сортовой, калиброванный, со специальной отделкой поверхности из углеродистой качественной конструкционной стали. Общие технические условия

ГОСТ 1574—91 Станки металлорежущие. Пазы Т-образные обработанные. Размеры

ГОСТ 22267—76 Станки металлорежущие. Схемы и способы измерений геометрических параметров

ГОСТ 23597—79 Станки металлорежущие с числовым программным управлением. Обозначение осей координат и направлений движения. Общие положения

ГОСТ 24643—81 Основные нормы взаимозаменяемости. Допуски формы и расположения поверхностей. Числовые значения

ГОСТ 25443—82 Станки металлорежущие. Образцы-изделия для проверки точности обработки. Общие технические требования

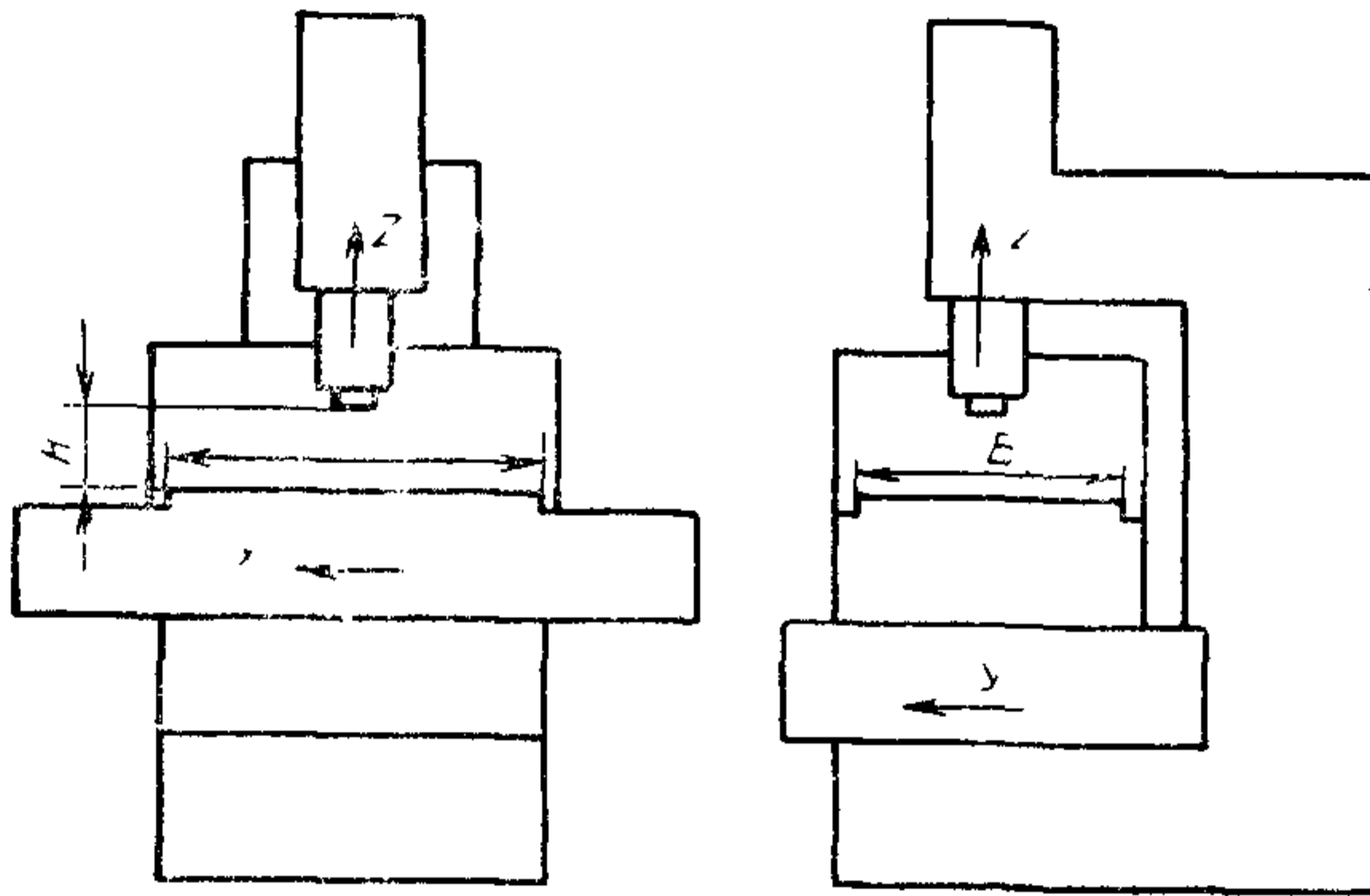
ГОСТ 25889.1—83 Станки металлорежущие. Методы проверки круглости образца-изделия

ГОСТ 27843—88 Станки металлорежущие. Методы проверки точности позиционирования

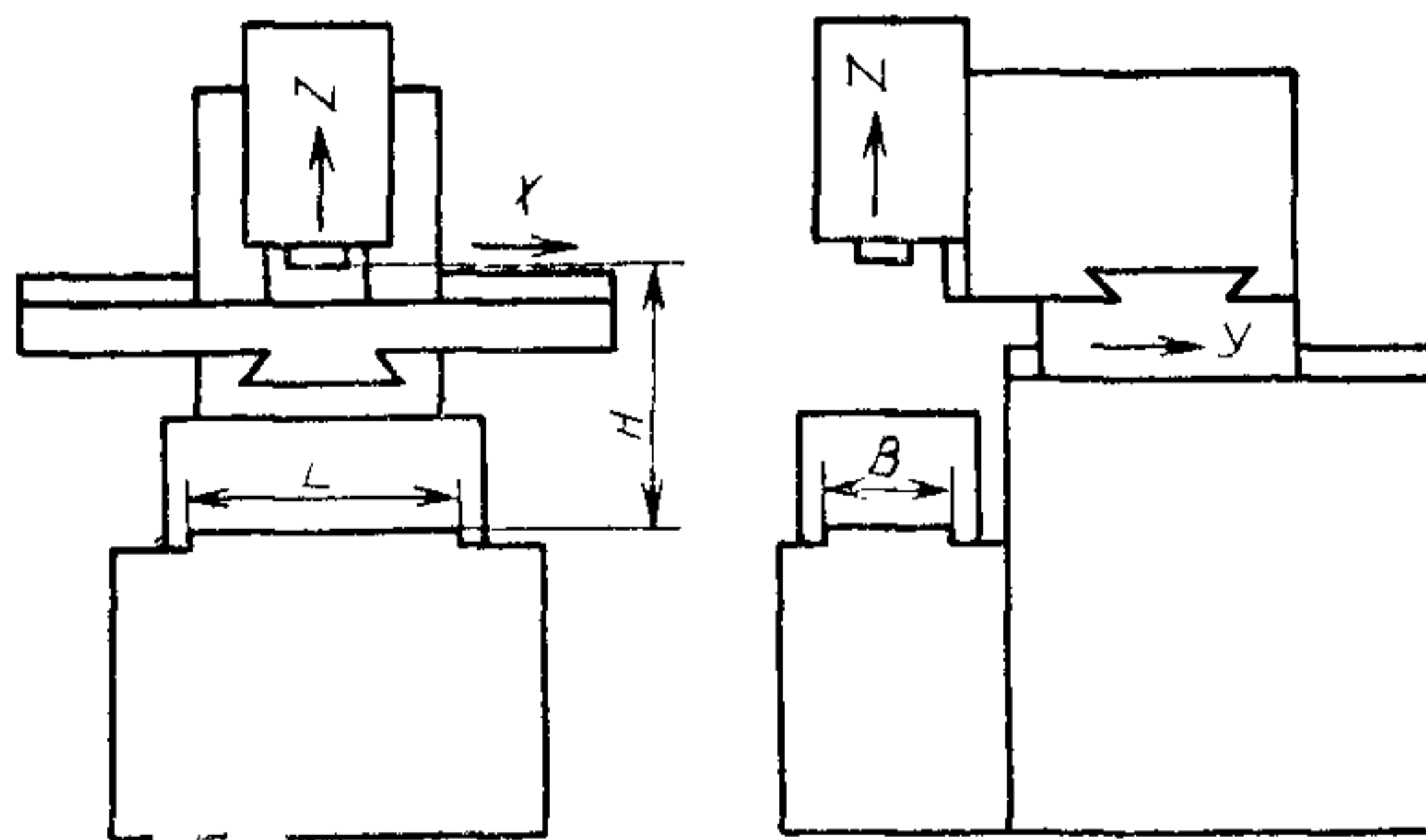
3 ОСНОВНЫЕ РАЗМЕРЫ

3.1 Основные размеры станков должны соответствовать указанным на рисунке 1 и в таблице 1.

Станок с подвижным столом



Станок с неподвижным столом



B — ширина рабочей поверхности стола, L — длина рабочей поверхности стола, H — наибольшее расстояние от рабочей поверхности стола до торца шпинделя (головки)

Рисунок 1

Примечание. Рисунок не определяет конструкцию станка.

Таблица 1

В миллиметрах

<i>B</i>	<i>L</i>	<i>H</i>
250	400	280
400	630	450
630	1000	560
800	1600	710

3.2 Допускается изготавливать станки со столом, имеющим ширину, уменьшенную в 1,25 раза по сравнению с указанной в таблице 1, а также с круглым столом, диаметр которого должен быть равен *B*.

3.3 У столов размеры пазов и расстояние между ними — по ГОСТ 1574.

3.4 Обозначение и направление осей координат — по ГОСТ 23597 и настоящему стандарту.

3.5 Допускается по согласованию с потребителем изготавливать станки со столом, имеющим длину, увеличенную или уменьшенную по сравнению с указанной в таблице 1.

4 ТОЧНОСТЬ СТАНКА

4.1 Общие требования к испытаниям станков на точность — по ГОСТ 8.

4.2 Схемы и способы измерений геометрических параметров — по ГОСТ 22267, ГОСТ 27843 и настоящему стандарту.

4.3 По согласованию с изготовителем потребитель может выбрать только те проверки из указанных в настоящем стандарте, которые характеризуют интересующие потребителя свойства, но эти проверки должны быть определены при заказе станка.

4.4 В проверках по двум взаимно-перпендикулярным направлениям допуск выбирается равным допуску по направлению с наибольшей длиной измерения или перемещения.

Если измерения не могут быть выполнены на длине, указанной в настоящем стандарте, то допуски для новой длины должны быть пересчитаны по ГОСТ 24643, при этом они не могут быть меньше 10 мкм для станков класса точности Н и 5 мкм для станков класса точности П.

4.5 Допускаемые отклонения не должны превышать значений, указанных в 4.5.1—4.5.7, 5.3.

4.5.1 Прямолинейность (плоскостность) рабочей поверхности стола

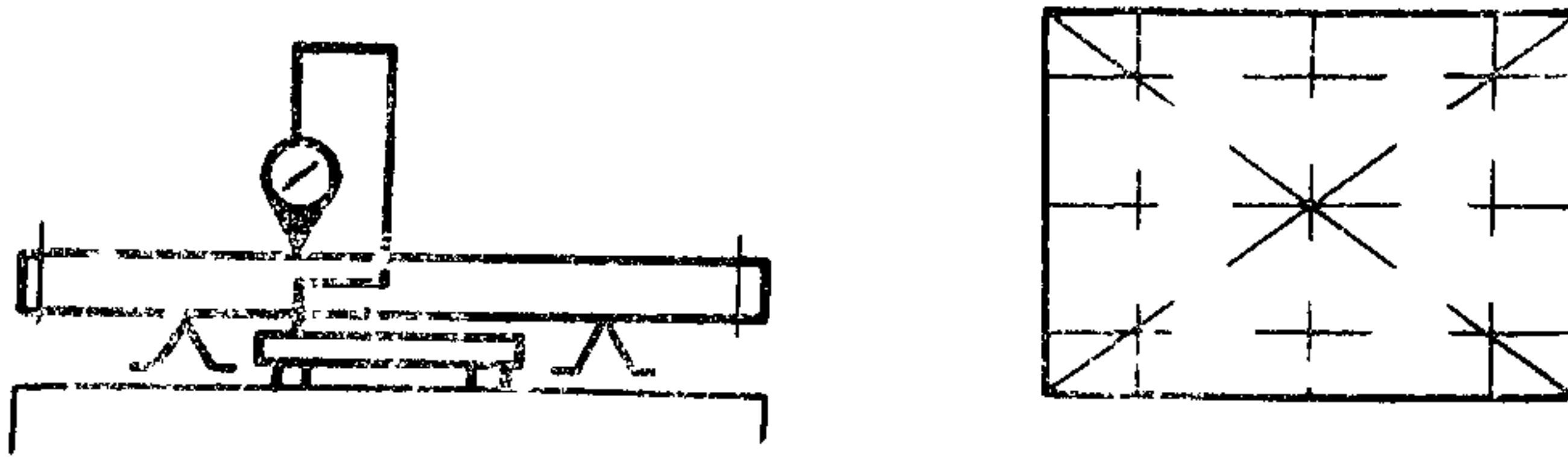


Рисунок 2

Таблица 2

Длина измерения, мм	Допуск, мкм, для станков классов точности	
	Н	П
До 320	16	10
Св. 320 до 500	20	12
» 500 » 800	25	16
» 800	30	20

Примечание — Выпуклость не допускается.

Измерения — по ГОСТ 22267, разд. 4, метод 3 (рисунок 2).

Проверка проводится последовательно в двух диагональных, трех продольных и трех поперечных сечениях стола: среднем и двух крайних, расположенных от края стола на расстоянии, равном $1/5$ ширины или длины стола соответственно.

4.5.2 Прямолинейность и параллельность траектории продольного и поперечного перемещений стола (головки) рабочей поверхности стола

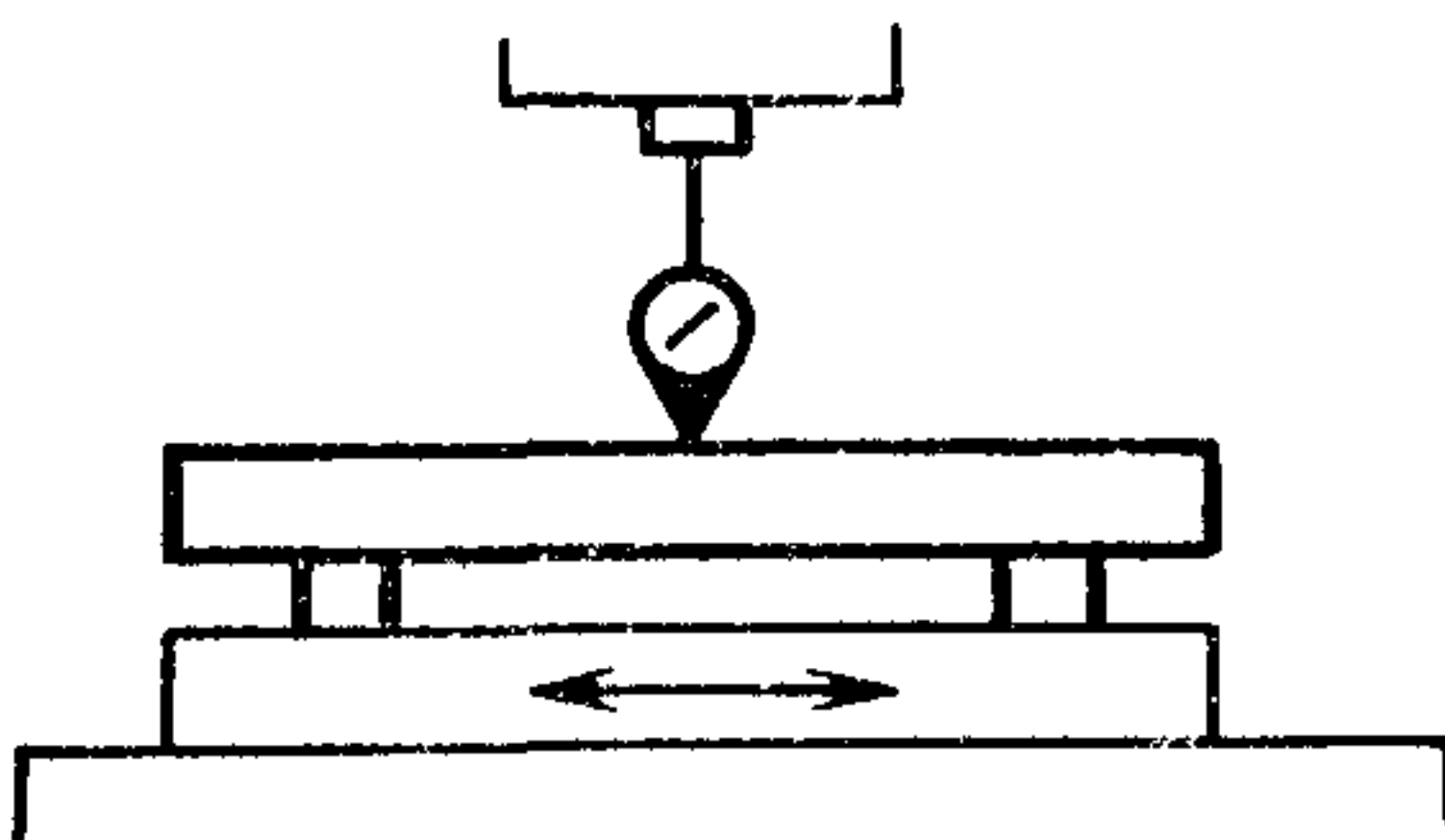


Рисунок 3

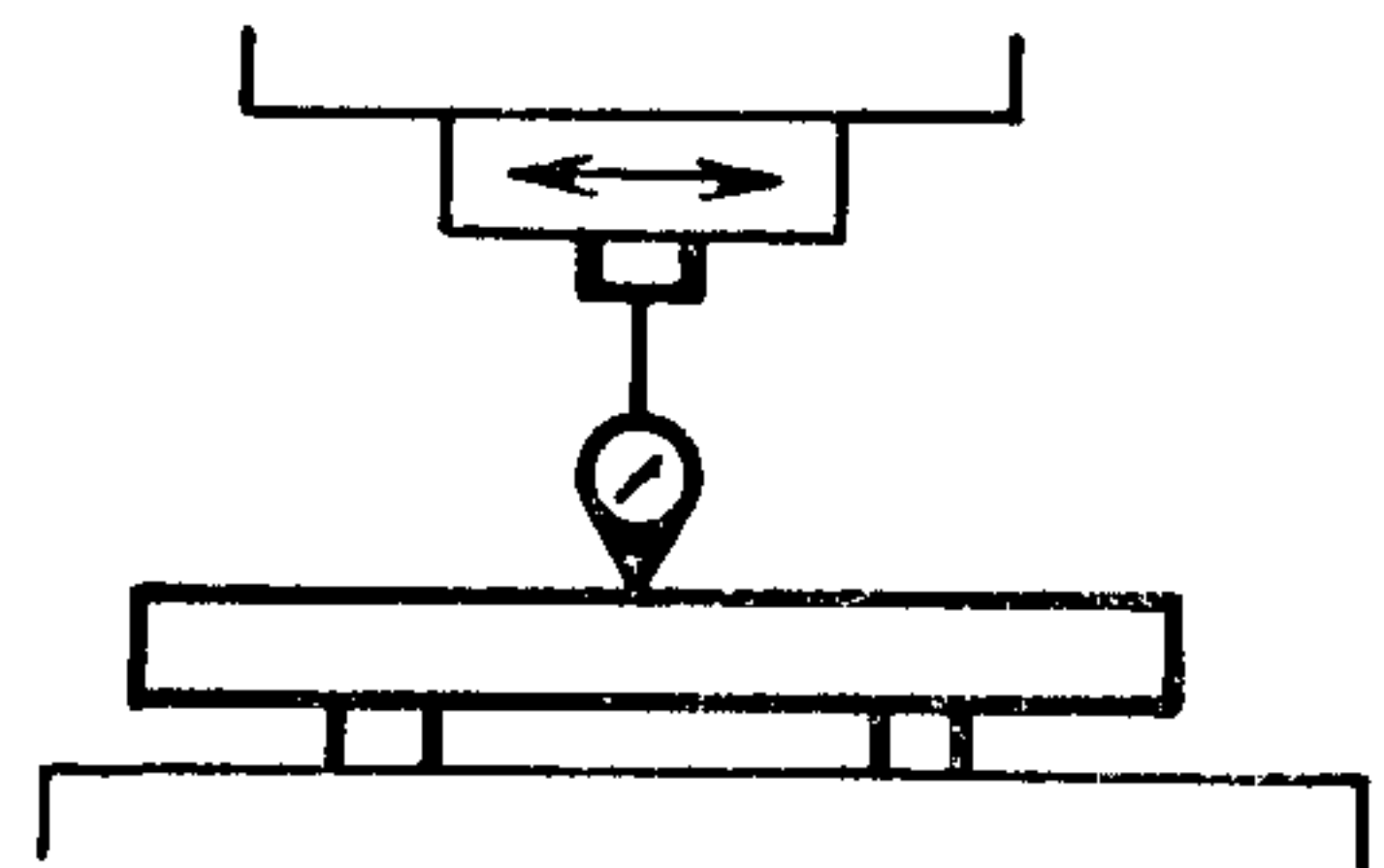


Рисунок 4

Таблица 3

Длина измерения, мм	Допуск, мкм, для станков классов точности	
	Н	П
До 320	16	10
Св. 320 до 500	20	12
» 500 » 800	25	16
» 800	30	20

Примечание — Для станков с неподвижным столом допуски следует увеличить в 1,6 раза. В том случае, если перемещение головки является установочным, допуски следует увеличить в 2,5 раза.

Измерения — по ГОСТ 22267, разд. 6, методы 1а и 2а (рисунки 3, 4).

Стол (головку) перемещают на всю длину хода.

4.5.3 Прямолинейность и параллельность боковых сторон направляющего паза или контрольной кромки стола траектории перемещения стола

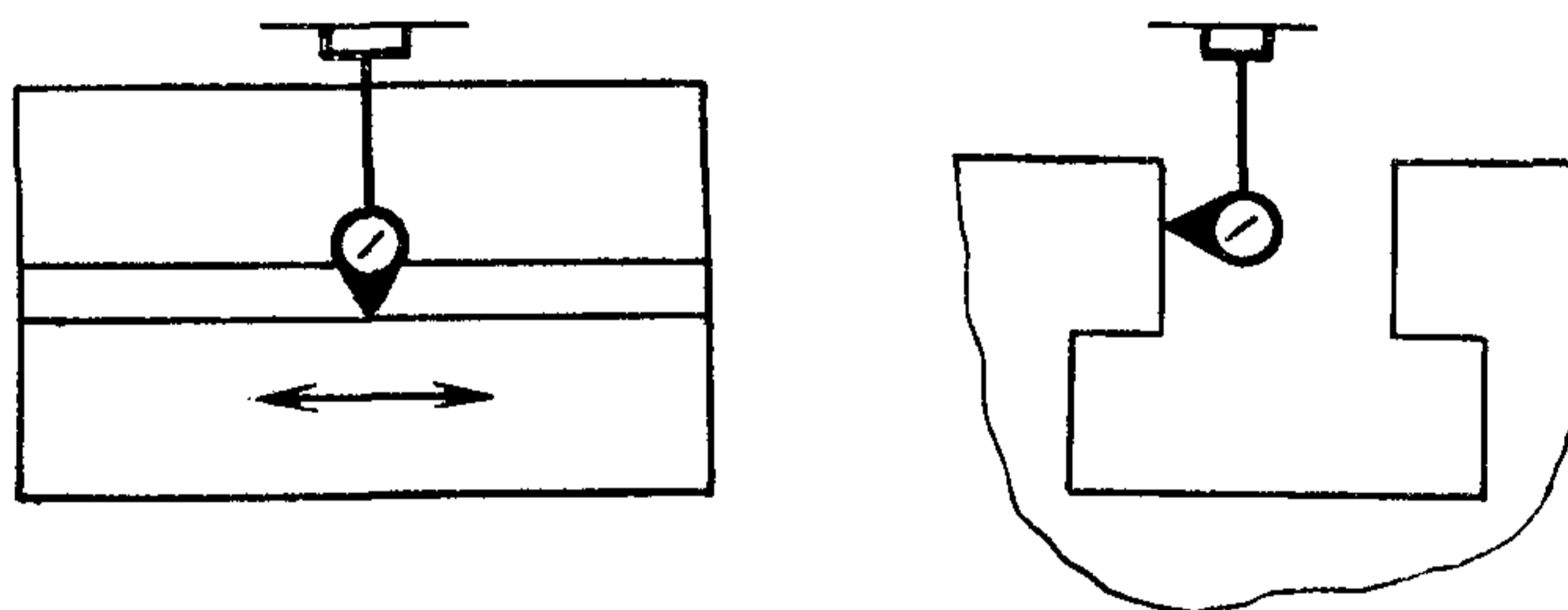


Рисунок 5

Таблица 4

Длина перемещения, мм	Допуск, мкм, для станков классов точности	
	Н	П
До 32	16	10
Св. 320 до 500	20	12
» 500 » 800	25	16
» 800	30	20

Примечание — Для станков с неподвижным столом допуски следует увеличить в 1,6 раза.

Измерения проводят с помощью прибора для измерения длин. Стойку прибора устанавливают на головке (шпинделе). Измерительный прибор устанавливают так, чтобы его наконечник касался боковой стороны направляющего паза и был ей перпендикулярен. Стол (головку) перемещают на всю длину хода, но не более длины паза.

4.5.4 Прямолинейность и перпендикулярность траектории поперечного перемещения стола (головки) направлению его (ее) продольного перемещения

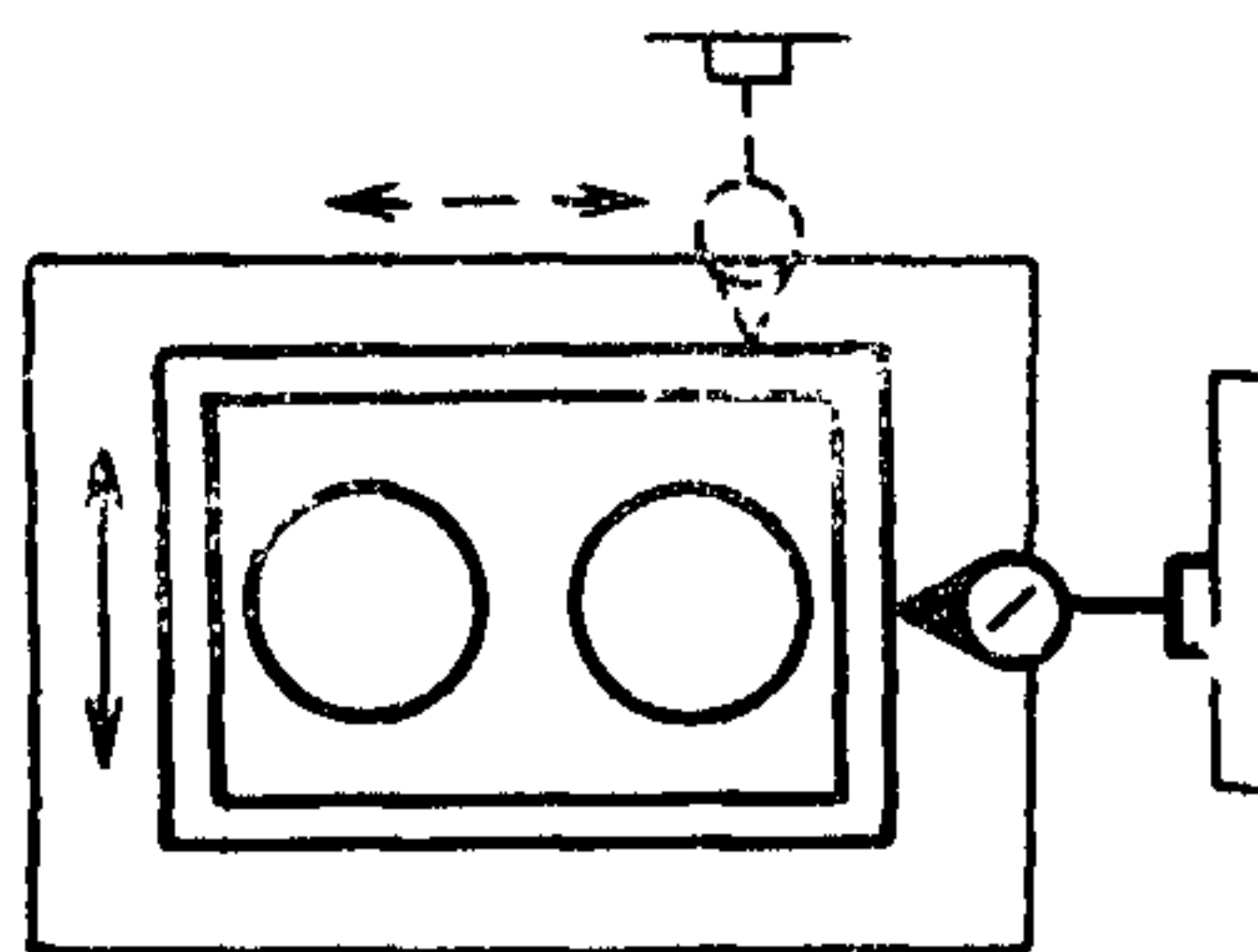


Рисунок 6

Таблица 5

Наибольшая длина перемещения, мм	Допуск, мкм для станков классов точности	
	И	П
До 200	20	12
Св 200 до 320	25	16
» 320 » 500	32	20
» 500	40	25

Примечание — Для станков с неподвижным столом допуски следует увеличить в 1,6 раза

Измерения — по ГОСТ 22267, разд. 8, метод 1 (рисунок 6).

Стол (головку) перемещают в поперечном направлении на всю длину хода, но не более 500 мм.

4.5.5 Прямолинейность и перпендикулярность траектории перемещения головки (шпинделя) рабочей поверхности стола в продольной и поперечной плоскостях

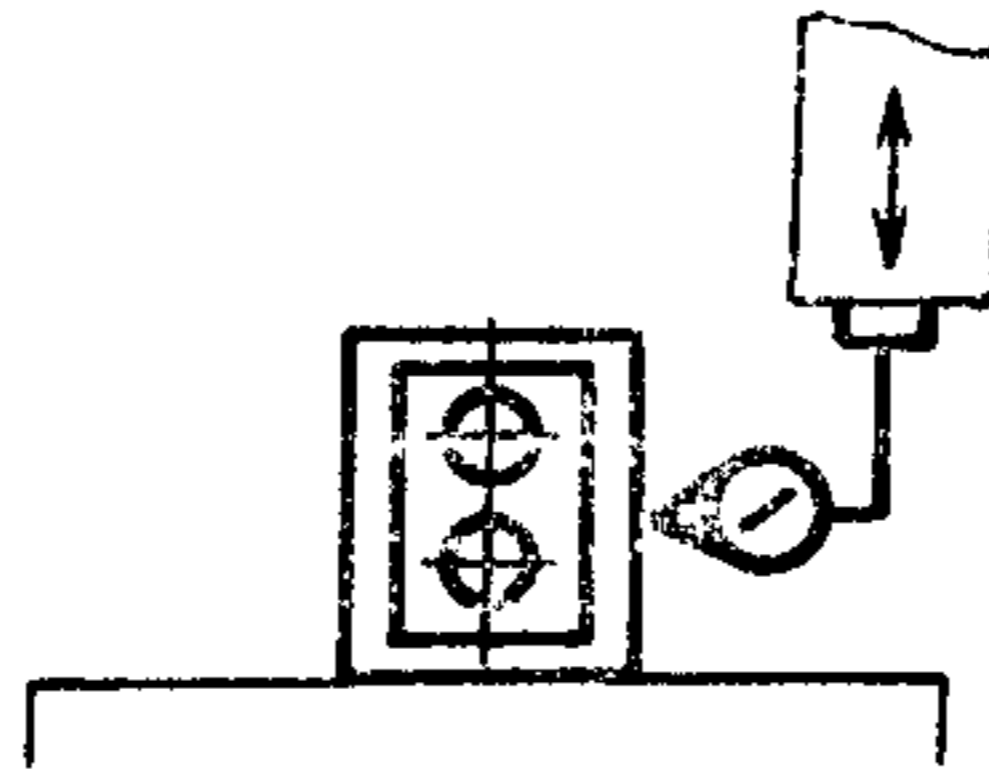


Рисунок 7

Таблица 6

Наибольшая длина перемещения, мм	Допуск, мкм, для станков классов точности	
	Н	П
До 200	16	10
Св. 200 до 320	20	12
» 320	25	16

Примечание — Для станков с неподвижным столом допуски следует увеличить в 1,25 раза.

Измерения — по ГОСТ 22267, разд. 9, метод 16 (рисунок 7).

Головку (шпиндель) перемещают на всю длину хода, но не более 300 мм.

4.5.6 Прямолинейность и параллельность торца шпинделя (подэлектродной плиты) рабочей поверхности стола

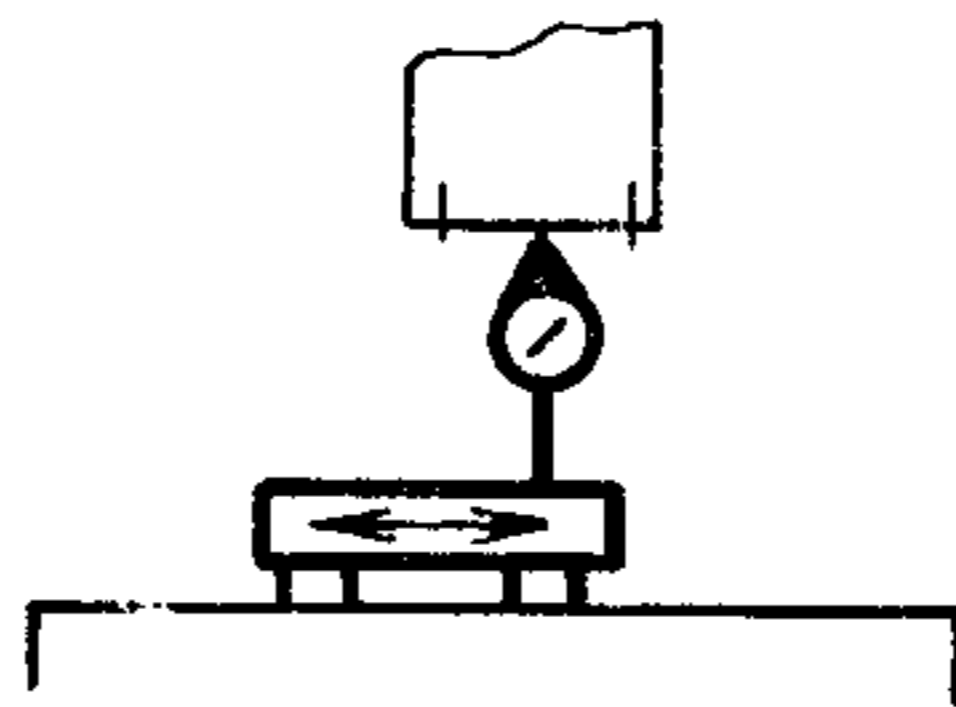


Рисунок 8

Таблица 7

Длина измерения, мм	Допуск, мкм, для станков классов точности	
	Н	П
До 125	16	10
Св. 125 до 200	20	12
» 200	25	16

Измерения проводят с помощью прибора для измерения длин. Головку (шпиндель) и стол станка устанавливают в среднее положение. На рабочей поверхности стола устанавливают стойку с прибором так, чтобы его измерительный наконечник касался поверхности торца шпинделя подэлектродной плиты и был перпендикулярен ей. Стойку перемещают в продольном и поперечном направлениях. Измерения производят в двух диаметральных сечениях.

Отклонение от прямолинейности и параллельности рабочих поверхностей равно наибольшей из разностей между наибольшим и наименьшим показаниями прибора на длине измерения для каждого сечения.

4.5.7 Точность позиционирования стола (головки) (для станков с ЧПУ):

4.5.7.1 Точность двустороннего позиционирования A (для станков с контурной системой)

4.5.7.2 Точность одностороннего позиционирования $A\uparrow$ $A\downarrow$

4.5.7.3 Повторяемость одностороннего позиционирования $R\uparrow$ $R\downarrow$

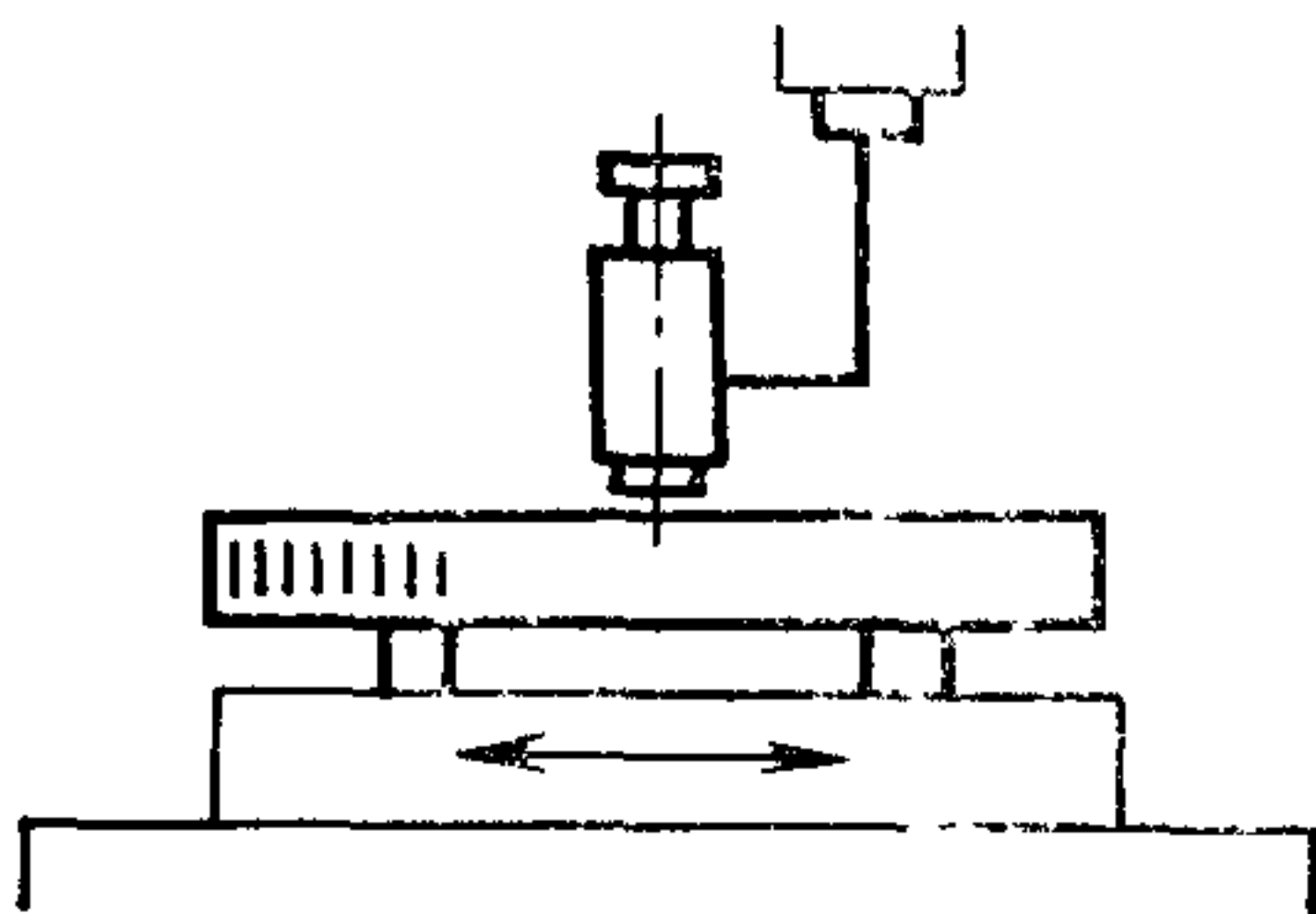


Рисунок 9

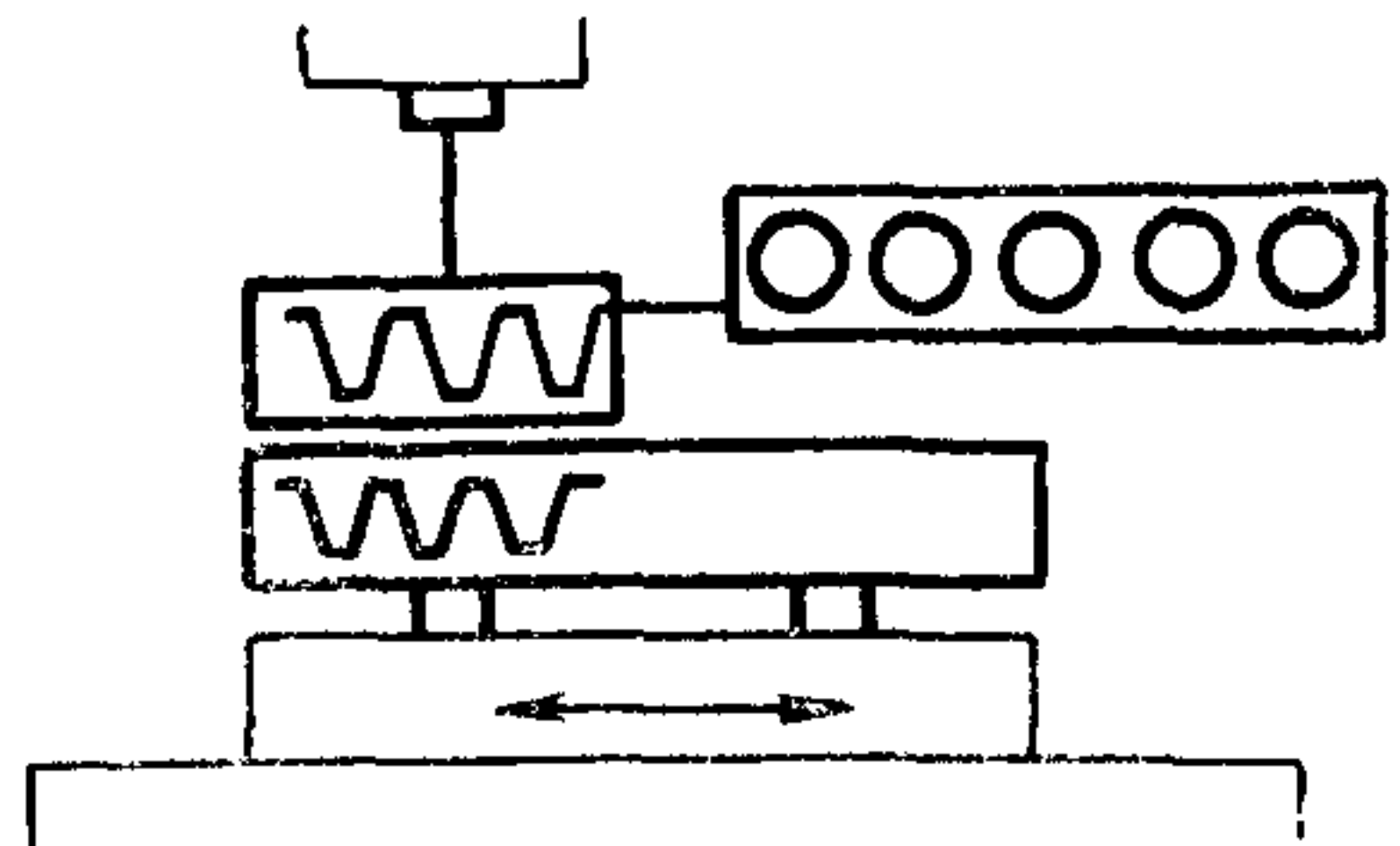


Рисунок 10

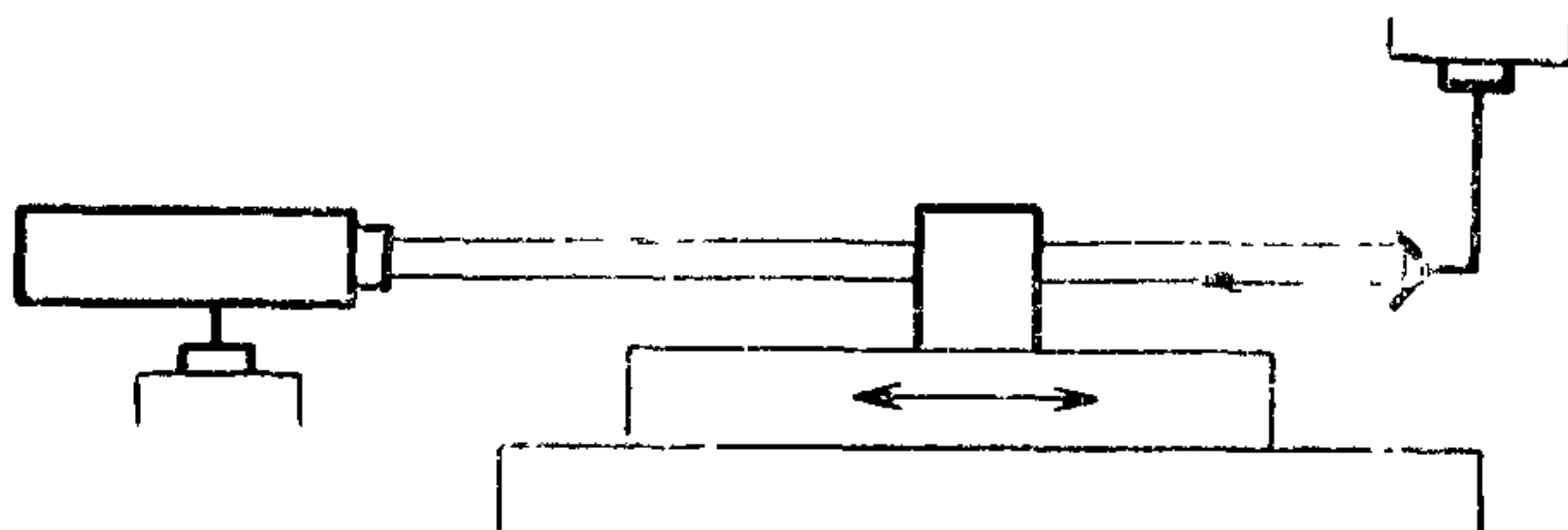


Рисунок 11

Измерения — по ГОСТ 27843, методы 1, 3 и 4 (рисунки 9—11).

Допускается проводить измерения по ГОСТ 22267, разд. 19, методы 1, 2. В этом случае отклонения не должны превышать допуска на величину $A/2$ по таблице 8.

Таблица 8

Наибольшая длина перемещения, мм	Допуск, мкм, для станков классов точности					
	Н			П		
	А	А↑ А↓	Р↑ Р↓	А	А↑ А↓	Р↑ Р↓
До 320	30	25	12	20	16	8
Св. 320 до 500	40	30	16	25	20	10
» 500 » 800	50	40	20	30	25	12
» 800	60	50	25	40	30	16

Примечания
 1 Для перемещения по оси z допуски следует увеличить в 2 раза по сравнению с указанными в таблице.
 2 Для станков, у которых отсутствует возможность автоматической коррекции погрешностей ходовых винтов, преобразователей перемещения и др., допуски могут быть увеличены по сравнению с указанными в таблице, но не более чем в 2 раза.

5 ТОЧНОСТЬ ОБРАЗЦА-ИЗДЕЛИЯ

5.1 Требования к образцам-изделиям — по ГОСТ 25443.

5.2 Материал образца-изделия — сталь 45 по ГОСТ 1050. Материал электрода-инструмента — медь. Диаметр прошиваемого отверстия $d = (0,1 \dots 0,04) B$, но не более 50 мм.

Образец-изделие устанавливают над серединой стола на высоте 0,5H. Электрод выставляют относительно стола. Отверстие обрабатывают предварительно. Окончательная обработка производится в два прохода.

5.3 Круглость внутренней поверхности обработанного отверстия

Таблица 9

Диаметр, прошиваемого отверстия, мм	Допуск круглости электрода-инструмента, мкм	Допуск, мкм, для станков классов точности	
		Н	П
До 20	5	20	12
Св. 20 до 32	6	25	16
» 32	8	32	20

Измерения — по ГОСТ 25889.1, методы 1, 2.

Допускается оценивать точность формы постоянством диаметра в поперечном сечении. В этом случае допуски увеличивают в 2 раза по сравнению с указанными в таблице 9.

УДК 621.9.048.4.06:006.354 ОКС 25.080 Г81 ОКП 38 1743

Ключевые слова: станки электроэрозионные копировально-прошивочные, основные размеры, точность станка, точность образца-изделия

Редактор *А. Л. Владимиров*
Технический редактор *В. Н. Прусакова*
Корректор *Н. И. Ильичева*

Сдано в набор 18.07.95. Подп. в печать 30.08.95. Усл. печ. л. 0,93. Усл. кр.-отт. 0,93.
Уч.-изд. л. 0,65. Тир. 250 экз. С 2777.

ИПК Издательство стандартов, 107076, Москва, Колодезный пер., 14.
ЛР № 021007 от 10.08.95
Калужская типография стандартов, ул. Московская, 256. **Зак. 1723**
ПЛР № 040138