



**ГОСУДАРСТВЕННЫЙ СТАНДАРТ
СОЮЗА ССР**

**СТАНКИ МЕТАЛЛОРЕЖУЩИЕ
МЕТОДЫ ПРОВЕРКИ ТОЧНОСТИ ПОЗИЦИОНИРОВАНИЯ**

**ГОСТ 27843—88
(СТ СЭВ 6052—87)**

Издание официальное

БЗ 8—88/577

**ГОСУДАРСТВЕННЫЙ КОМИТЕТ СССР ПО СТАНДАРТАМ
Москва**

СТАНКИ МЕТАЛЛОРЕЖУЩИЕ

Методы проверки точности позиционирования

Metalcutting machine tools.
Test methods for positioning accuracy**ГОСТ****27843—88****(СТ СЭВ 6052—87)**

ОКП 38 1100

Дата введения 01.01.90

Несоблюдение стандарта преследуется по закону

Настоящий стандарт распространяется на металлорежущие станки с числовым программным управлением (ЧПУ) и устанавливает методы проверки точности позиционирования при перемещении рабочего органа металлорежущего станка.

1. ТЕРМИНЫ И ОПРЕДЕЛЕНИЯ

1.1. Заданное положением рабочего органа станка P_j — заданное или запрограммированное положение рабочего органа станка, в которое он должен переместиться вдоль или вокруг оси координат.

Индекс j отличает заданное положение от других.

1.2. Действительное положение рабочего органа станка P_{ij} — положение рабочего органа при i -м подходе в j -е заданное положение, определенное измерением. Индекс i может иметь значения 1, 2, 3, ..., n .

1.3. Отклонение от заданного положения X_{ij} — разность между действительным и заданным положениями рабочего органа станка, определяемое по формуле

$$X_{ij} = P_{ij} - P_j. \quad (1)$$

Примечание. Вместо обозначения X могут применяться другие обозначения, соответствующие проверяемой координатной оси или углу поворота.

1.4. Одностороннее позиционирование — перемещение и установка рабочего органа в заданное положение, осуществляемое по или вокруг выбранной оси координат при его движении только в

одном направлении. При позиционировании с подходом в положительном направлении применяют символ \uparrow , а в отрицательном — \downarrow .

1.5. Двустороннее позиционирование — перемещение и установка рабочего органа в заданное положение, осуществляемое по или вокруг выбранной оси координат при его движении в обоих направлениях.

1.6. Среднее одностороннее отклонение от заданного положения $\bar{X}_j \uparrow$ или $\bar{X}_j \downarrow$ — среднее арифметическое отклонений от заданного положения, определенных в положении P_j в серии n односторонних подходов в заданное положение, определяется по формулам

$$\bar{X}_j \uparrow = \frac{1}{n} \sum_{i=1}^n X_{ij} \uparrow \quad \text{и} \quad \bar{X}_j \downarrow = \frac{1}{n} \sum_{i=1}^n X_{ij} \downarrow. \quad (2)$$

1.7. Зона нечувствительности B_j — разность средних односторонних отклонений от заданного положения по или вокруг выбранной оси координат при противоположных направлениях перемещений, определяется по формуле

$$B_j = \bar{X}_j \uparrow - \bar{X}_j \downarrow. \quad (3)$$

1.8. Размах отклонения от заданного положения W_j — алгебраическая разность наибольшего и наименьшего отклонений от заданного положения, определяемая из серии n односторонних подходов; в заданном положении P_j , определяется по формулам

$$W_j \uparrow = X_{ij} \uparrow_{\max} - X_{ij} \uparrow_{\min} \quad \text{и} \quad W_j \downarrow = X_{ij} \downarrow_{\max} - X_{ij} \downarrow_{\min}. \quad (4)$$

1.9. Среднее квадратическое отклонение от заданного положения S_j — величина, определяемая из серии n односторонних подходов в заданное положение P_j по формулам (5) или при помощи размахов W_j по формулам (6)

$$S_j \uparrow = \sqrt{\frac{1}{n-1} \sum_{i=1}^n (X_{ij} \uparrow - \bar{X}_j \uparrow)^2} \quad \text{и} \quad S_j \downarrow = \sqrt{\frac{1}{n-1} \sum_{i=1}^n (X_{ij} \downarrow - \bar{X}_j \downarrow)^2}; \quad (5)$$

$$S_j \uparrow = W_j \uparrow \cdot a_n \quad \text{и} \quad S_j \downarrow = W_j \downarrow \cdot a_n, \quad (6)$$

где a_n — коэффициент, зависящий от числа n повторных измерений в положении P_j

при n , равном 5, a_n равно 0,4299;

» » » 6 » » 0,3946;

» » » 7 » » 0,3698;

» » » 8 » » 0,3512;

» » » 9 » » 0,3367;
 » » » 10 » » 0,3429.

1.10. Повторяемость одностороннего позиционирования $R_j \uparrow$ или $R_j \downarrow$ в заданном положении P_j — наибольшее из значений $6 S_j \uparrow$ или $6 S_j \downarrow$, то есть

$$R_j \uparrow = \max 6S_j \uparrow \text{ или } R_j \downarrow = \max 6S_j \downarrow. \quad (7)$$

1.11. Повторяемость двустороннего позиционирования $R_{j \max}$ в заданном положении P_j — наибольшее из значений, приведенных в формуле

$$R_{j \max} = \max[(3S_j \uparrow + 3S_j \downarrow + |B_j|) \text{ или } 6S_j \uparrow \text{ или } 6S_j \downarrow]. \quad (8)$$

1.12. Средняя повторяемость двустороннего позиционирования \bar{R} определяется по формуле

$$\bar{R} = \frac{\sum_{i=1}^n R_{i \uparrow} + \sum_{i=1}^n R_{i \downarrow}}{2n}. \quad (9)$$

1.13. Повторяемость одностороннего позиционирования $R_j \uparrow$ и $R_j \downarrow$ и двустороннего позиционирования $R_{j \max}$ — наибольшее значение повторяемости позиционирования в любом заданном положении.

1.14. Точность позиционирования A по или вокруг оси — наибольшая разность между предельными значениями $\bar{X}_j + 3 S_j$ и $\bar{X}_j - 3 S_j$ независимо от направления перемещения согласно формуле

$$A = |\bar{X}_j + 3S_j|_{\max} - |\bar{X}_j - 3S_j|_{\min}. \quad (10)$$

Определение относится к точности как одностороннего, так и двустороннего позиционирования.

1.15. Средняя зона нечувствительности \bar{B} — среднее арифметическое суммы зон чувствительности на длине измерения, определяемое по формуле

$$\bar{B} = \frac{1}{n} \sum_{i=1}^n B_j.$$

1.16. Максимальная зона нечувствительности B_{\max} — максимальное значение зоны нечувствительности $|B_j|$, определяемое в любом заданном положении.

2. ОБЩИЕ ПОЛОЖЕНИЯ

2.1. Проверку следует проводить одним из методов:

1 — при помощи штриховой меры и микроскопа;

- 2 — при помощи измерительной линейки с дискретным линейным интервалом и прибором для измерения длин;
- 3 — при помощи измерительной линейки и электронного преобразователя;
- 4 — при помощи лазер-интерферометра;
- 5 — при помощи автоколлиматора;
- 6 — при помощи теодолита и целевой марки;
- 7 — при помощи углового преобразователя.

Примечание. Методы проверки 1—4 следует применять при прямолинейном перемещении, 5—7 — при вращательном перемещении рабочего органа станка.

Допускается применение методов и средств проверки, отличающихся от указанных в настоящем стандарте при условии, что они обеспечивают соблюдение требований ГОСТ 8.

2.2. Общие требования к методам проверки — по ГОСТ 8.

2.3. Измерения должны проводиться на холостом ходу станка с исключением влияния сил резания и массы изделия.

2.4. Проверку точности позиционирования следует проводить вблизи рабочей поверхности подвижного рабочего органа станка (поверхности стола, суппорта) в середине рабочего пространства.

2.5. Положение неперемещающихся при проверке рабочих органов следует указывать в стандартах на нормы точности станков конкретных типов или в эксплуатационных документах. Если такие указания отсутствуют, то эти органы следует устанавливать в середине диапазона их перемещения и в этом положении закреплять, если это предусмотрено конструкцией станка.

2.6. Скорость перемещения рабочего органа при проверке устанавливают в стандартах на нормы точности металлорежущих станков конкретных типов или в эксплуатационных документах.

2.7. При поступательном движении рабочего органа его заданное положение при проверке определяют по формуле

$$P_j = |N + r| \cdot P,$$

где N — целое число;

r — случайная десятичная дробь;

P — наибольший повторяющийся шаг перемещения по оси.

При этом r имеет различные значения для каждого заданного положения, а N выбирается таким образом, чтобы обеспечить равномерное распределение заданных положений вдоль или вокруг оси.

Число контрольных точек при проверке устанавливают в стандартах на нормы точности металлорежущих станков конкретных типов или в эксплуатационных документах. Если такие указания отсутствуют, то число контрольных точек должно быть не менее 11 на любых двух метрах.

Допускается использование интервала измерения постоянного и некратного шагу измерительного устройства, применяемого в качестве преобразователя, или шагу исполнительного звена (например ходового винта).

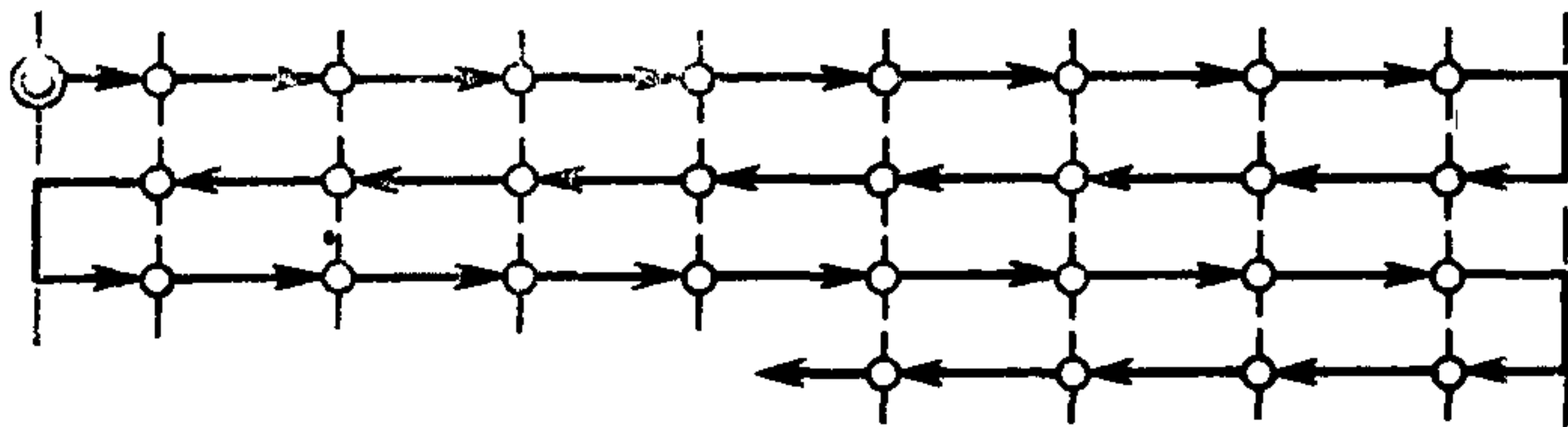
2.8. При проверке точности углового позиционирования проверку проводят обязательно в положениях 0, 90, 180 и 270° вращающегося рабочего органа станка. Остальные заданные положения устанавливаются в случае измерительного устройства с непрерывной возможностью измерения в соответствии с п. 2.7, а при использовании оптических полигонов — в зависимости от числа граней полигона.

2.9. Если станок имеет автоматическое устройство коррекции положения (шага резьбы и др.) или ограничения зазора, то проверку следует проводить при действии этих устройств или с вводом систематических погрешностей в управляющую программу устройства ЧПУ.

2.10. В каждом заданном положении рабочего органа станка должно проводиться не менее 5 измерений ($n_{min} = 5$).

2.11. Последовательность перемещений рабочего органа в заданные положения от исходного до последнего положения выполняют по черт. 1, 2.

Линейный цикл



Черт. 1

В технически обоснованных случаях допускается применять другие циклы последовательности перемещения рабочего органа станка в заданные положения.

Применяемый цикл последовательности перемещения должен быть указан в протоколе проверки.

2.12. Дополнительные условия методов проверки позиционирования должны быть указаны в эксплуатационных документах станка.

2.13. Предпочтительным способом представления результатов проверки является графический (черт. 10).

2.14. При проверке определяют параметры точности позиционирования, которые устанавливают в стандартах на нормы точности металлорежущих станков конкретных типов из следующего перечня:

- 2.14.1. Точность двустороннего позиционирования A ;
- 2.14.2. Повторяемость двустороннего позиционирования R_{\max} ;
- 2.14.3. Максимальная зона нечувствительности B_{\max} ;

Цикл с возвратом шага (псевдопилигримовый)



Черт. 2

- 2.14.4. Точность одностороннего позиционирования A_{\uparrow} и A_{\downarrow} ;
- 2.14.5. Повторяемость одностороннего позиционирования R_{\uparrow} и R_{\downarrow} .

3. МЕТОДЫ ПРОВЕРКИ

3.1. Метод 1

3.1.1. Схема проверки по черт. 3

3.1.2. Средства проверки

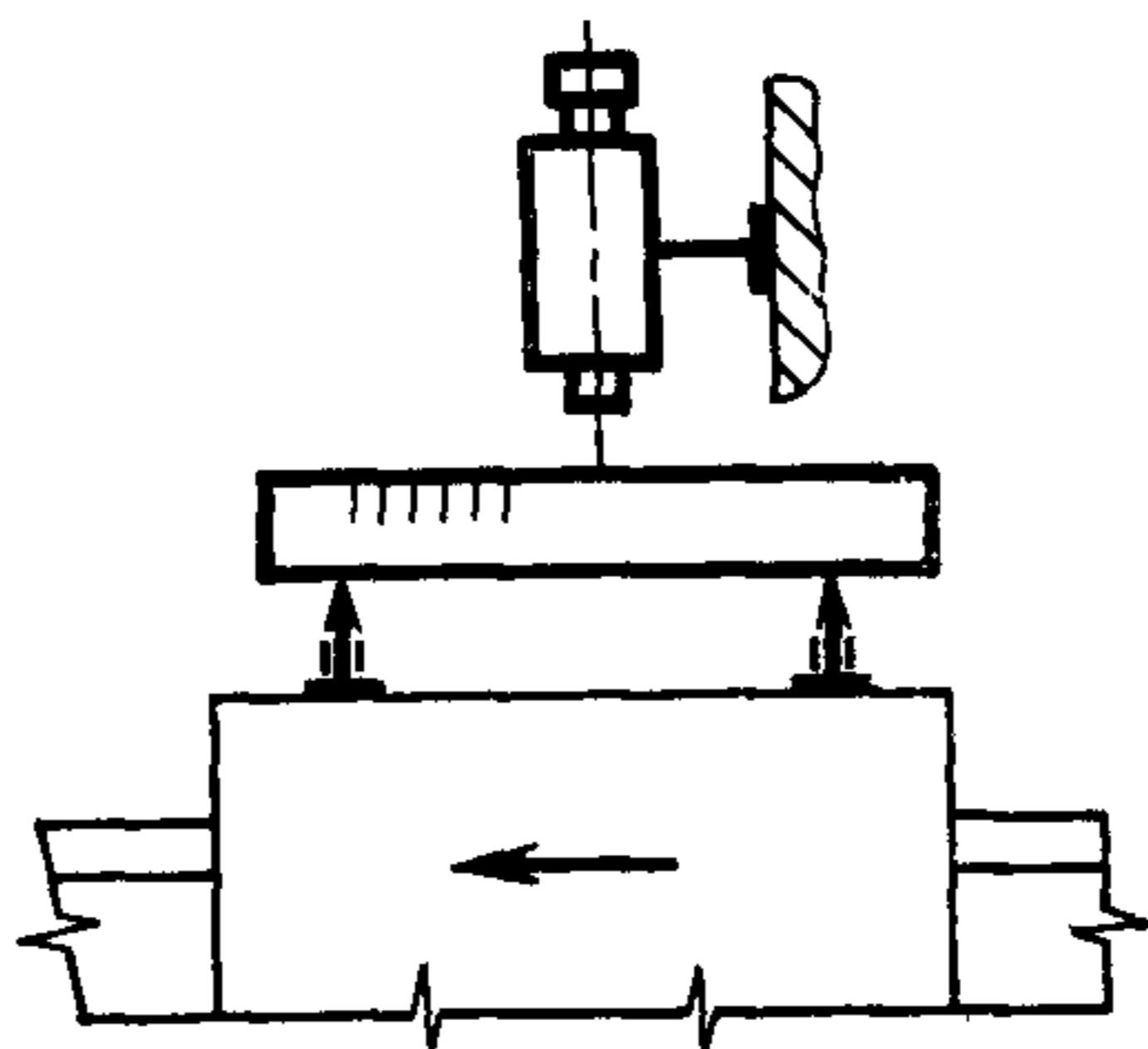
Для проведения проверки применяют штриховую меру, микроскоп, регулируемые опоры и средства для установки и закрепления микроскопа.

3.1.3. Проведение проверки

Рабочий орган станка устанавливают в исходное положение.

Штриховую меру при помощи опор устанавливают и закрепляют на подвижном рабочем органе станка в вертикальной и горизонтальной плоскостях параллельно направлению перемещения рабочего органа станка.

Стойку микроскопа закрепляют на неподвижной части станка так, чтобы его оптическая ось была перпендикулярна к измерительной поверхности штриховой меры.



Черт. 3

Средства проверки могут быть установлены и наоборот: микроскоп — на подвижном рабочем органе, а штриховая мера — на неподвижной части станка.

Рабочий орган перемещают автоматически из исходного в конечное положение по участкам, равным длине интервала измерения в соответствии с избранным циклом так, чтобы в каждое заданное положение P_j рабочий орган переместился n раз; в каждом заданном положении измеряют действительное положение P_{ij} , указанные значения заносят в таблицу.

3.1.4. Оценка результатов проверки

Для каждого заданного положения P_j и для n подходов в каждом направлении перемещения устанавливают:

отклонение от заданного положения X_{ij} по п. 1.3;

среднее одностороннее отклонение от заданного положения $\bar{X}_j \uparrow$ и $\bar{X}_j \downarrow$ по п. 1.6;

зона нечувствительности V_j по п. 1.7;

средняя и максимальная зона нечувствительности \bar{V} и V_{\max} по пп. 1.15, 1.16;

среднее квадратическое отклонение от заданного положения $S_j \uparrow$ и $S_j \downarrow$ по п. 1.9;

предельные значения отклонений от положения: $\bar{X}_j, \uparrow +3 S_j \uparrow$;
 $\bar{X}_j \uparrow -3 S_j \uparrow$; $\bar{X}_j \downarrow +3 S_j \downarrow$; $\bar{X}_j \downarrow -3 S_j \downarrow$;

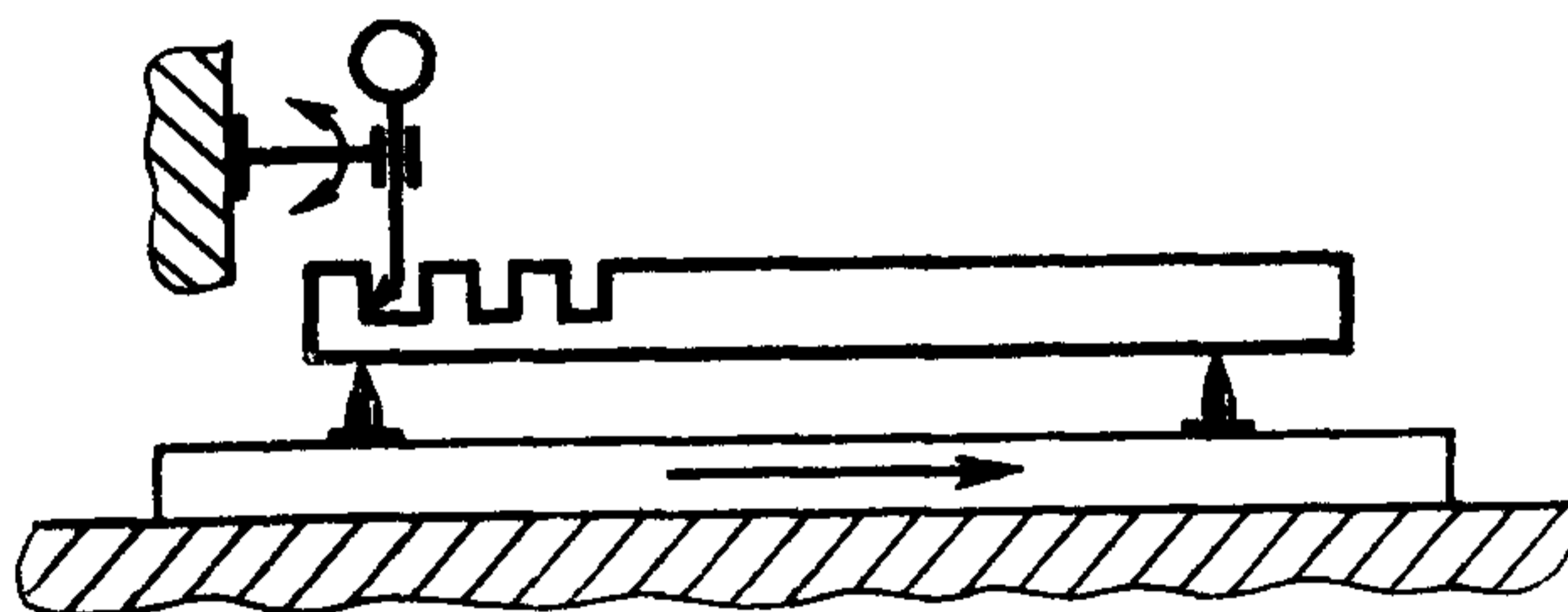
средняя и максимальная повторяемость позиционирования R и R_{\max} по пп. 1.12 и 1.13;

точность позиционирования A по п. 1.14.

Пример оценки результатов проверки приведен в приложении.

3.2. Метод 2

3.2.1. Схема проверки по черт. 4



Черт. 4

3.2.2. Средства проверки

Для проведения проверки применяют измерительную линейку с дискретным линейным интервалом, прибор для измерения длин, средства для установки и закрепления линейки и прибора для измерения длин.

3.2.3. Проведение проверки

Рабочий орган станка устанавливают в исходное положение.

Рабочий орган станка устанавливают и закрепляют на подвижном рабочем органе станка в вертикальной и горизонтальной плоскостях параллельно направлению перемещения рабочего органа.

Стойку с прибором для измерения длин, которая позволяет перемещать прибор в плоскости, перпендикулярной к продольной оси линейки, закрепляют неподвижно так, чтобы измерительный наконечник прибора касался измерительной плоскости линейки, и отсчитывают показания прибора.

Прибор отводят, рабочий орган перемещают на интервал измерения, прибор опускают до позиции измерения, проводят отсчет.

Дальнейшая последовательность проведения проверки — по п. 3.1.3.

3.2.4. Оценка результатов проверки

Оценку результатов проводят по п. 3.1.4.

3.3. Метод 3

3.3.1. Схема проверки по черт. 5

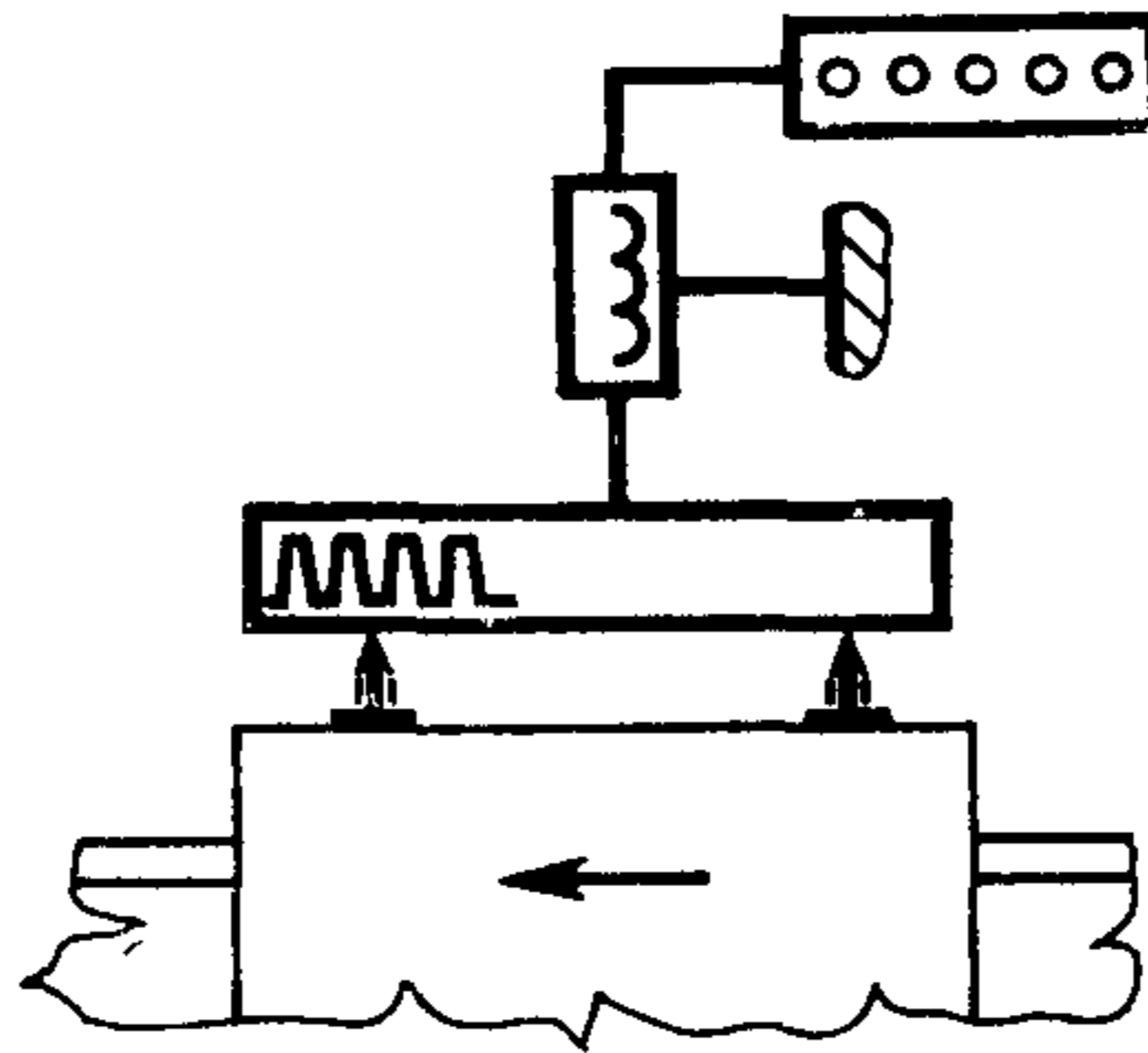
3.3.2. Средства проверки

Для проведения проверки применяют измерительную линейку, электронный преобразователь, индикационное устройство и средства для их установления и закрепления.

3.3.3. Проведение проверки

Рабочий орган устанавливают в исходное положение.

Измерительную линейку и электронный преобразователь закрепляют на подвижном рабочем органе станка и на неподвижной части станка так, чтобы взаимное положение линейки и преобразователя соответствовало техническим требованиям измерительной системы и инструкции по эксплуатации прибора.



Черт. 5

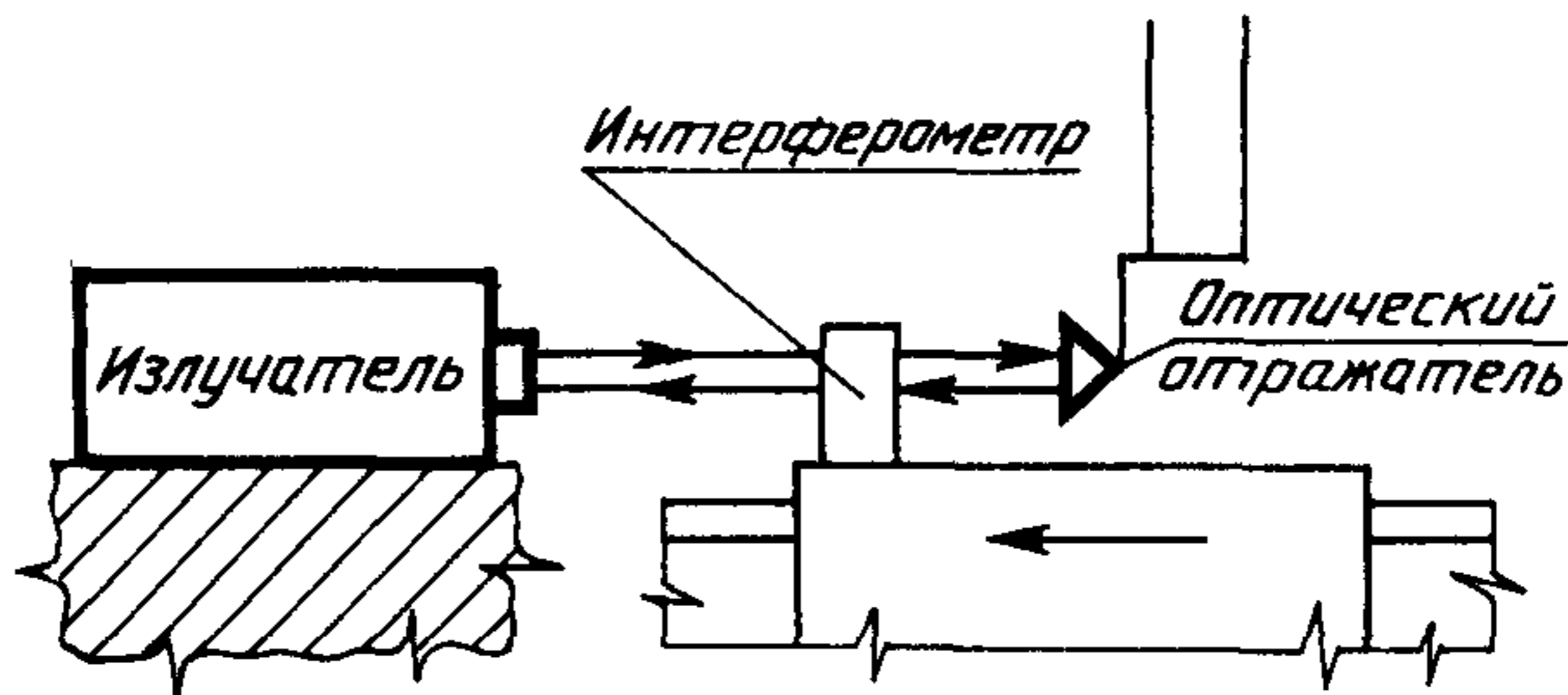
Дальнейшая последовательность проведения проверки — по п. 3.1.3.

3.3.4. Оценка результатов проверки

Оценку результатов проводят по п. 3.1.4.

3.4. Метод 4

3.4.1. Схема проверки по черт. 6



Черт. 6

3.4.2. Средства проверки

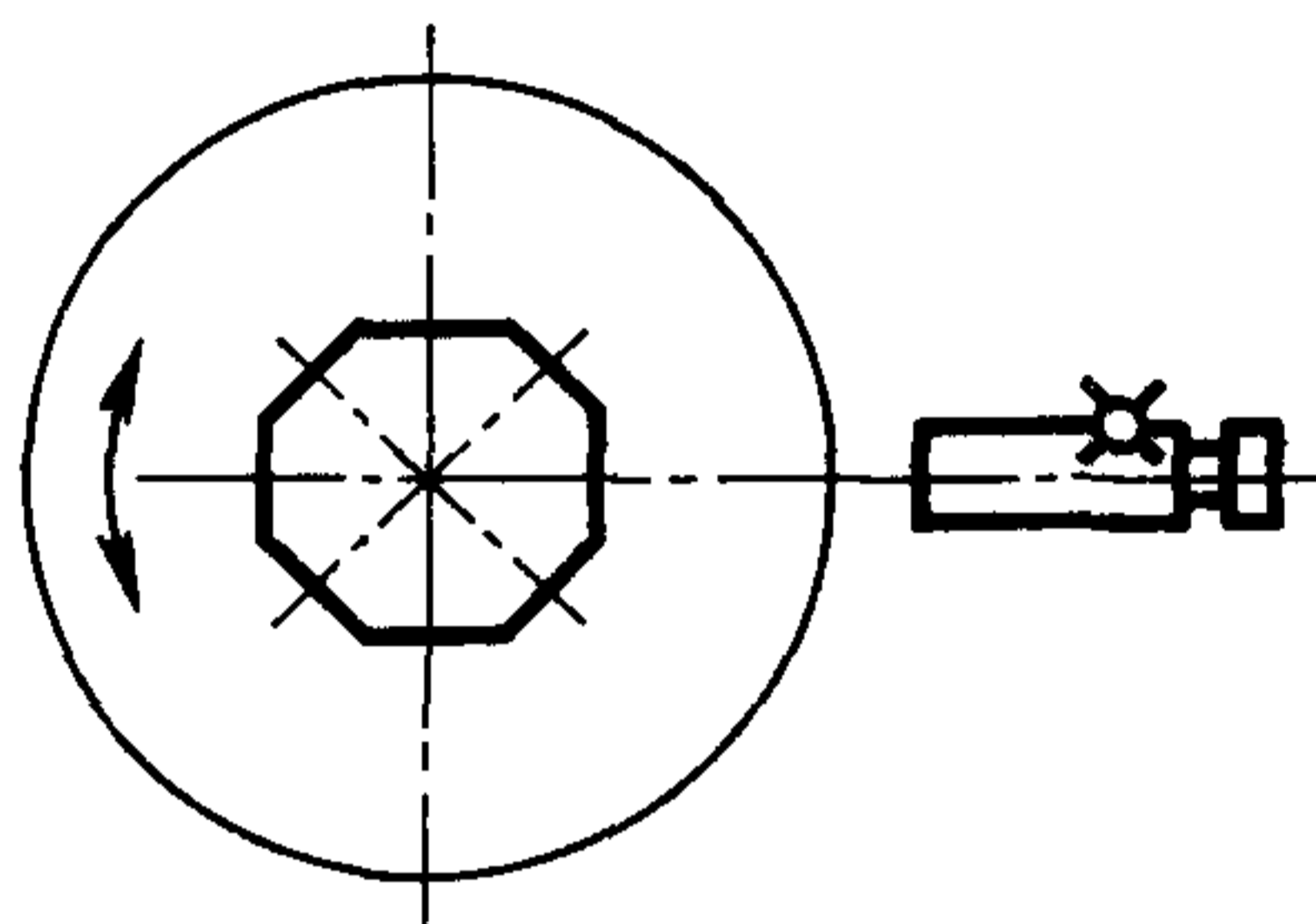
Для проведения проверки применяют лазер-интерферометр (или излучатель и интерферометр), оптический отражатель, средства для установки и закрепления измерительной системы.

3.4.3. Проведение проверки

Рабочий орган станка устанавливают в исходное положение в первом выбранном по п. 2.7 месте диапазона перемещения рабочего органа.

Лазер-интерферометр (или излучатель и интерферометр) и отражатель устанавливают и выверяют согласно инструкции по эксплуатации прибора.

Дальнейшая последовательность проведения проверки — по п. 3.1.3 с учетом технических особенностей и инструкции измерительного прибора.



Черт. 7

3.4.4. Оценка результатов проверки

Оценку результатов проверки проводят по п. 3.1.4.

3.5. Метод 5

3.5.1. Схема проверки по черт. 7

3.5.2. Средства проверки

Для проведения проверки применяют автоколлиматор, полигональное зеркало с держателем, стойку или консоль с регулируемым столиком для установки автоколлиматора.

3.5.3. Проведение проверки

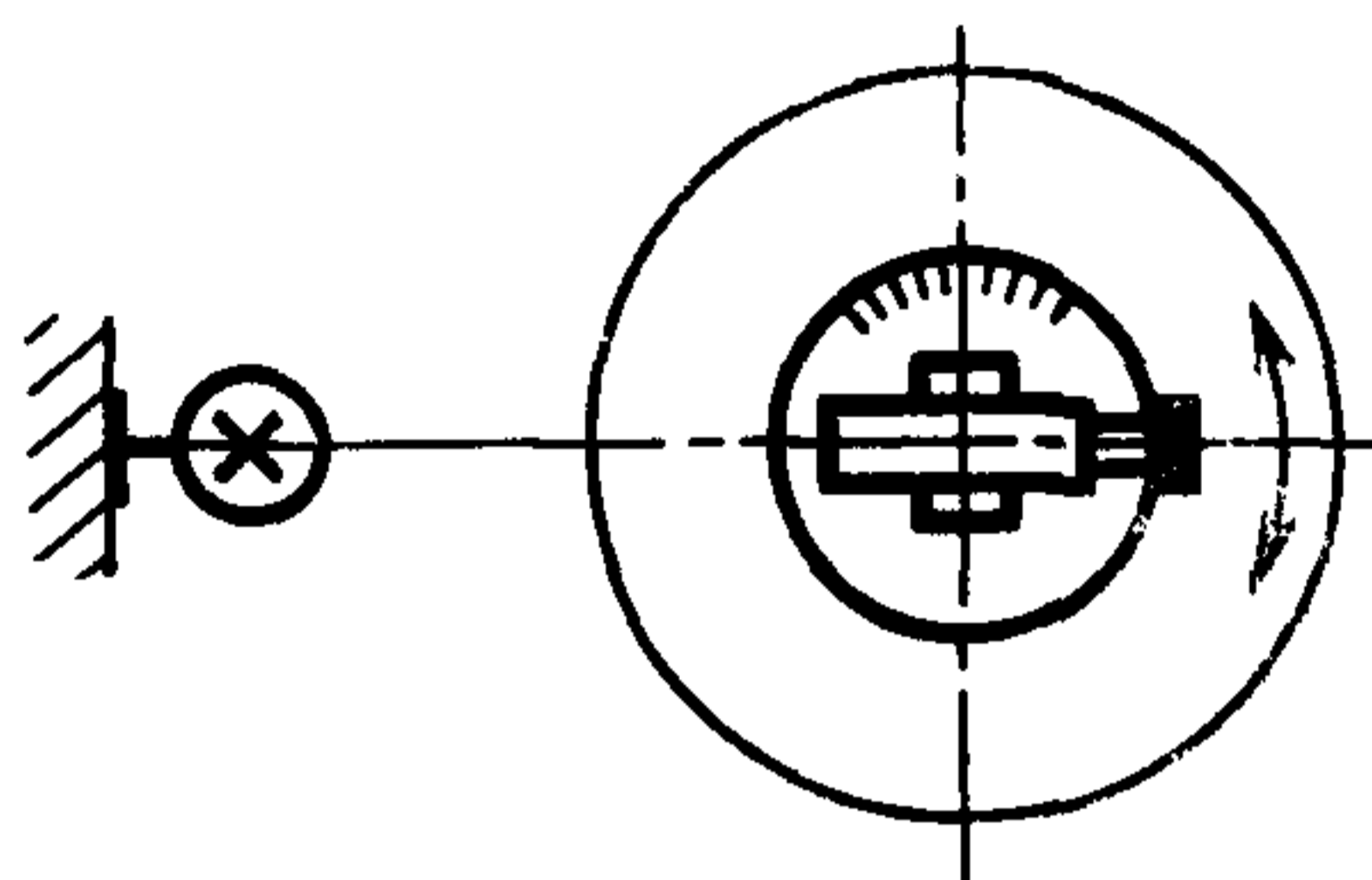
На проверяемый рабочий орган станка (с точностью, указанной в инструкции по эксплуатации полигонального зеркала) устанавливают и закрепляют при помощи держателя полигональное зеркало. Рабочий орган станка устанавливают в первое заданное положение. На неподвижную часть станка при помощи стойки или консоли с регулируемым столиком устанавливают автоколлиматор и выверяют так, чтобы показание прибора было равно нулю приблизительно в середине диапазона измерения.

3.5.3.1. У станков, имеющих подход в угловое заданное положение только в одном направлении, рабочий орган станка поворачивают из первого заданного положения в конечное через угловой интервал, равный угловому делению полигонального зеркала.

Рабочий орган продолжают поворачивать в том же направлении на n полных оборотов. В каждом проверяемом положении считают значения P_{ij} .

3.5.3.2. У станков, имеющих подход в угловое заданное положение в обоих направлениях, рабочий орган поворачивают из первого заданного положения в одном направлении вращения через угловой интервал до конечного положения с перебегом и далее в обратном направлении до первого заданного положения с перебегом.

Проверку проводят n раз и в каждом проверяемом положении считают значения P_{ij} .



Черт. 8

3.5.4. Оценка результатов проверки

Оценку результатов проводят по п. 3.1.4.

3.6. Метод 6

3.6.1. Схема проверки по черт. 8

3.6.2. Средства проверки

Для проведения проверки применяют теодолит, целевую марку (с коллиматором), средства для установки и закрепления измерительной системы.

3.6.3. Проведение проверки

На проверяемом рабочем органе устанавливают теодолит так, чтобы его ось совпала с осью вращения в соответствии с инструкцией по эксплуатации теодолита. Неподвижно устанавливают целевую марку на продолжение оптической оси теодолита. В первом заданном положении выверяют теодолит с целевой маркой таким образом, чтобы среднее арифметическое двух отсчетов до и после разворота теодолита на 180° было равно нулю.

Дальнейшая последовательность проведения проверки — по пп. 3.5.3.1, 3.5.3.2.

3.6.4. Оценка результатов измерения

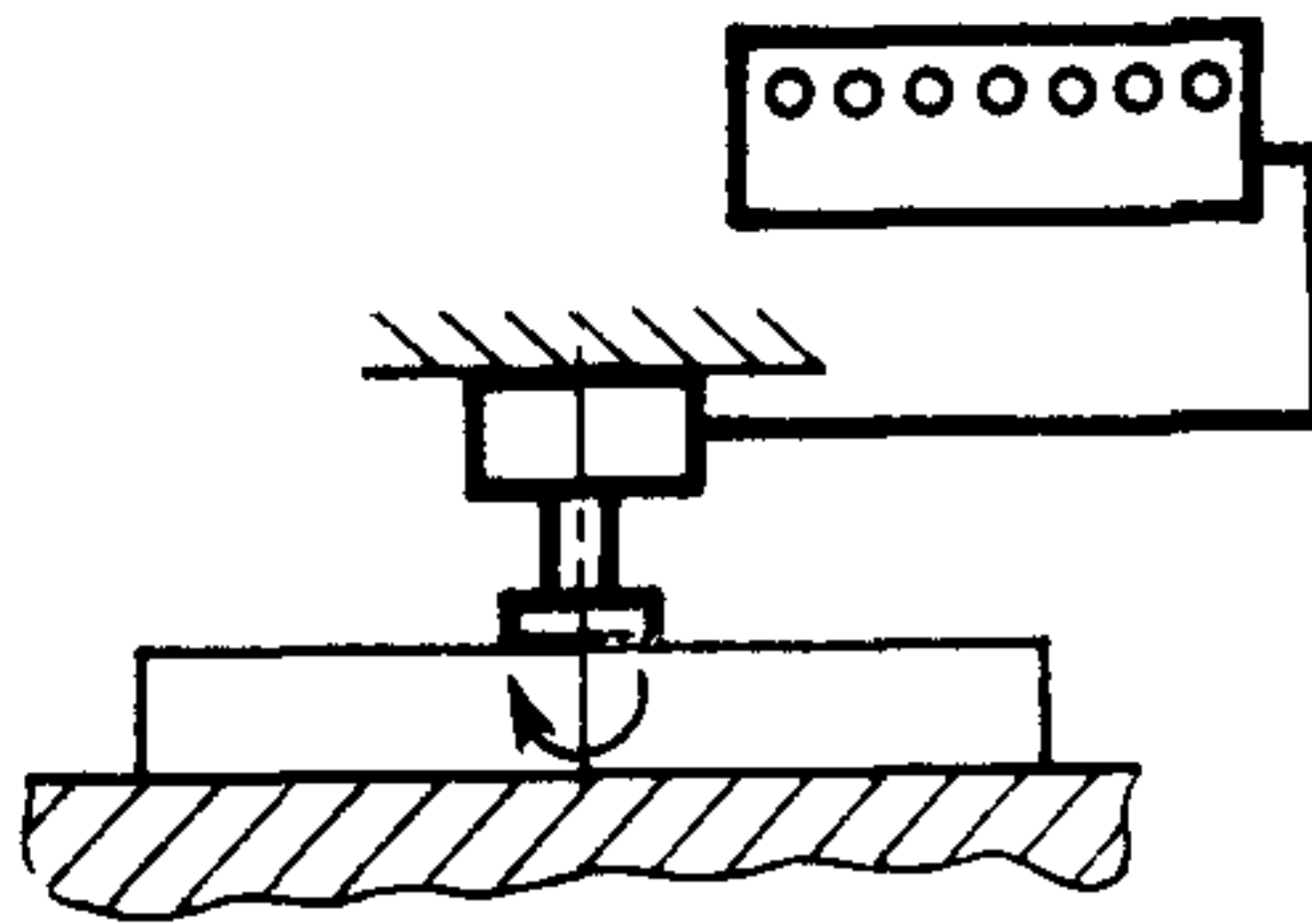
Оценку результатов проверки проводят по п. 3.1.4.

3.7. Метод 7

3.7.1. *Схема проверки по черт. 9*

3.7.2. *Средства проверки*

Для проведения проверки применяют дискретный угловой измерительный прибор, например фотоэлектрический угловой преобразователь с цифровой индикацией.



Черт. 9

3.7.3. *Проведение проверки*

Измерительный прибор устанавливают и закрепляют на проверяемом рабочем органе станка в соответствии с инструкцией по эксплуатации прибора.

Проверку проводят в соответствии с пп. 3.5.3.1 и 3.5.3.2.

3.7.4. *Оценка результатов проверки*

Оценку результатов проверки проводят по п. 3.1.4.

Примечания:

1. При использовании методов 1, 2 и 3 измерительный прибор устанавливают на неподвижном (подвижном) рабочем органе станка, несущем инструмент, а эталон длины — на подвижном (неподвижном) рабочем органе станка, несущем обрабатываемую деталь.

2. При использовании метода 4 интерферометр устанавливают на неподвижном (подвижном) рабочем органе станка, несущем обрабатываемую деталь, а оптический отражатель на подвижном (неподвижном) рабочем органе станка, несущем инструмент.

3. Допускается измерительный прибор и эталон длины (оптический отражатель) поменять позициями по сравнению с указанными в примечаниях 1 и 2.

4. Допускается измерительный прибор, эталон длины, оптический отражатель устанавливать на другой рабочий орган или приспособление, жестко связанные при проверке с рабочим органом, несущим инструмент или обрабатываемую деталь.

**ПРИМЕР ОЦЕНКИ РЕЗУЛЬТАТОВ ПРОВЕРКИ ТОЧНОСТИ
ПОЗИЦИОНИРОВАНИЯ**

Результаты измерений и расчеты, полученные при проверке точности позиционирования при перемещении рабочего органа станка в заданные положения, приведены в таблице и в диаграммах на черт. 10.

Допускается соединить диаграмму для обоих направлений перемещения в одну диаграмму.

Если обработка результатов осуществляется при помощи ЭВМ, подключенных к измерительным средствам, таблица может отсутствовать или быть упрощена.

Номер положения j	1		2		3		4		5	
Заданное положение P_j , мм	0		150,71		300,85		450,33		601,11	
Направление подхода	↑	↓	↑	↓	↑	↓	↑	↓	↑	↓
Отклонение от заданного положения X_j при i -м подходе										
1	-2,6	2,3	0,2	5,4	-5,0	-1,5	0,6	2,4	-8,4	-9,0
2	-1,6	1,1	0,7	4,6	-5,6	-1,0	1,6	2,1	-7,4	-9,4
3	-2,7	3,2	0,4	5,7	-4,8	-0,6	0,5	3,6	-7,8	-8,1
4	-1,8	2,5	1,8	5,4	-2,7	-2,6	2,3	2,2	-6,1	-8,3
5	0,9	1,5	1,5	5,9	-2,8	-0,8	2,3	2,9	-6,9	-7,8
Среднее отклонение от заданного положения \bar{X}_j	-1,92	2,12	0,92	5,4	-4,18	-1,34	1,46	2,64	-7,32	-8,52
Среднее квадратическое отклонение от заданного положения S_j	0,746	0,832	0,698	0,495	1,339	0,76	0,879	0,619	0,876	0,661
$3S_j$	2,24	2,49	2,09	1,49	4,01	2,28	2,64	1,86	2,63	1,98
$\bar{X}_j + 3S_j$	0,32	4,61	3,01	<u>6,89</u>	0,17	0,94	<u>4,10</u>	4,50	-4,69	-6,54
$\bar{X}_j - 3S_j$	-4,16	-0,37	-1,17	3,92	-8,19	-3,62	-1,18	0,78	-9,95	<u>-10,50</u>

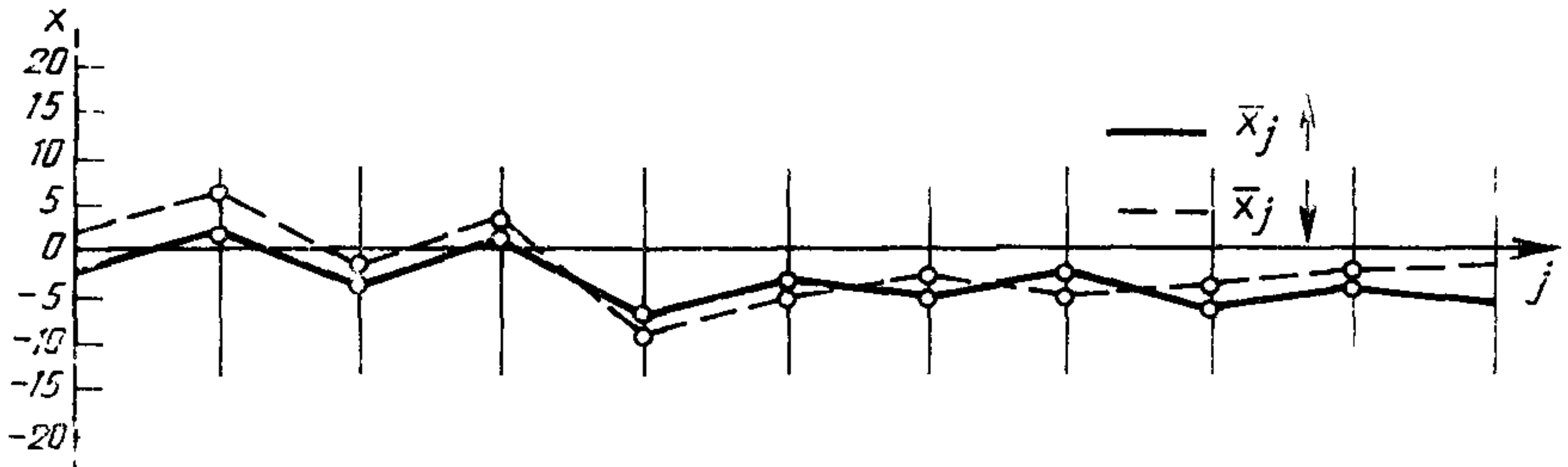
6		7		8		9		10		11	
750,31		901,55		1050,02		1201,90		1351,56		1500,41	
↑	↓	↑	↓	↑	↓	↑	↓	↑	↓	↑	↓
-5,9	-5,9	-6,3	-5,8	-5,5	-5,6	-8,2	-6,1	-7,4	-5,6	-7,8	-3,0
-3,7	-5,9	-5,1	-5,6	-3,6	-4,8	-5,9	-5,0	-5,5	-4,6	-5,8	-1,8
-4,7	-4,0	-5,6	-4,7	-5,0	-4,4	-5,3	-4,8	-5,4	-2,9	-5,6	-0,2
-3,4	-4,3	-4,1	-4,2	-2,3	-4,4	-4,6	-3,1	-3,7	-2,8	-4,7	0,0
-2,3	-2,9	-3,2	-3,3	-2,3	-2,0	-3,4	-2,0	-2,2	-1,4	-2,7	-2,7
-3,80	-4,60	-4,86	-4,72	-3,74	-4,24	-5,68	-4,20	-4,84	-3,46	-5,32	-1,54
1,054	1,996	1,226	1,028	1,488	1,345	1,813	1,632	1,973	1,649	1,851	1,884
3,16	3,98	3,68	3,08	4,46	4,03	5,44	4,90	<u>5,92</u>	<u>4,96</u>	5,55	4,15
-0,64	-0,71	-1,18	-1,64	0,72	-0,20	-0,24	0,70	1,08	1,54	0,23	2,61
-6,96	-8,49	-8,54	-7,80	-8,20	-8,27	<u>-11,12</u>	-9,10	-10,76	-8,41	-10,87	-5,69

Зона чувствительности B_j	-4,04	<u>-4,48</u>	-2,84	-1,18	1,20
Наибольшее из значений $6S_j \uparrow$ или $6S_j \downarrow$ или $3S_j \uparrow + 3S_j \downarrow + B_j$	8,77	8,06	9,13	5,68	5,81
Точность двустороннего позиционирования $A = (\bar{X}_2 + 3S_2)_{\max}$ —					
Повторяемость двустороннего позиционирования $R_{\max} = 13,49$					
Максимальная зона нечувствительности $B_{\max} = 4,48$ (положе					
Точность одностороннего позиционирования $A \uparrow = (\bar{X}_4 + 3S_4) \uparrow_{\max}$ — $A \downarrow = (\bar{X}_2 + 3S_2) \downarrow_{\max}$ —					
Повторяемость одностороннего позиционирования $R_{10 \uparrow} = 2 \times 3$ $R_{10 \downarrow} = 2 \times 3$					
Средняя зона нечувствительности $\bar{B} = \frac{1}{n} \sum_{j=1}^n B_j = 1,53$ мкм					

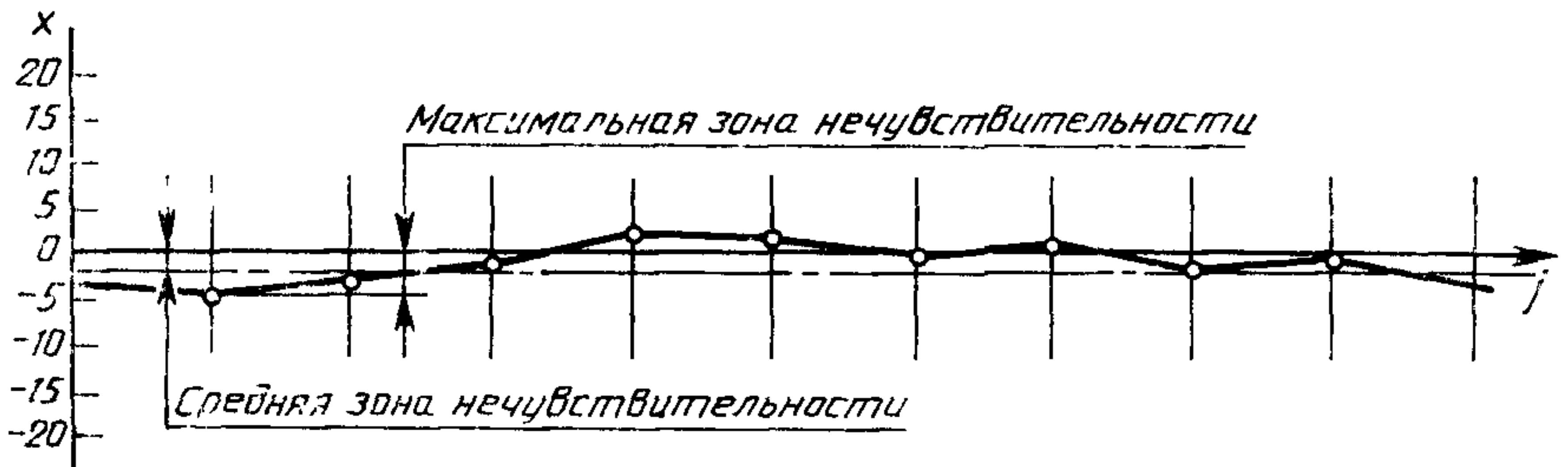
Продолжение

0,80	-0,14	0,50	-1,48	-1,38	-3,79
7,85	6,90	8,99	11,82	12,26	<u>13,49</u>
$(\bar{X}_9 - 3S_9)_{\min} = 6,89 - (-11,12) = 18,01 \text{ мкм}$					
(положение 11)					
ние 2)					
$(X_9 - 3S_9) \uparrow = 4,10 - (-11,12) = 15,22 \text{ мкм}$					
$(X_5 - 3S_5) \downarrow = 6,89 - (-10,50) = 17,39 \text{ мкм}$					
$S_{10} \uparrow = 11,84 \text{ мкм}$					
$S_{10} \downarrow = 9,92 \text{ мкм}$					

Среднее отклонение от заданного положения



Зона нечувствительности



Повторяемость позиционирования

- перемещение в положительном направлении $\bar{x}_{j\uparrow} + 3S_{j\uparrow}$ и $\bar{x}_{j\uparrow} - 3S_{j\uparrow}$
- - - перемещение в отрицательном направлении $\bar{x}_{j\downarrow} + 3S_{j\downarrow}$ и $\bar{x}_{j\downarrow} - 3S_{j\downarrow}$



Черт. 10

Точность двустороннего позиционирования	$A = 18,01$ мкм.
Повторяемость двустороннего позиционирования	$R_{j\max} = 13,49$ мкм.
Максимальная зона нечувствительности	$B_{\max} = 4,48$ мкм.
Точность одностороннего позиционирования	$A_{\uparrow} = 15,22$ мкм;
	$A_{\downarrow} = 17,39$ мкм.
Повторяемость одностороннего позиционирования	$R_{j\uparrow} = 11,84$ мкм;
	$R_{j\downarrow} = 9,92$ мкм.
Средняя зона нечувствительности	$B = 1,53$ мкм

ИНФОРМАЦИОННЫЕ ДАННЫЕ

1. РАЗРАБОТАН И ВНЕСЕН Министерством станкостроительной и инструментальной промышленности СССР

ИСПОЛНИТЕЛИ

Л. М. Кордыш, канд. техн. наук; А. Н. Байков, канд. техн. наук; С. С. Кедров, канд. техн. наук; Н. П. Семченкова; А. И. Камышев, канд. техн. наук; В. В. Жедь, канд. техн. наук

2. УТВЕРЖДЕН И ВВЕДЕН В ДЕЙСТВИЕ Постановлением Государственного комитета СССР по стандартам от 29.09.88 № 3358

3. Срок проверки — 1998 г.; периодичность проверки — 5 лет.

4. Стандарт полностью соответствует СТ СЭВ 6052—87

5. ВВЕДЕН ВПЕРВЫЕ

6. ССЫЛОЧНЫЕ НОРМАТИВНО-ТЕХНИЧЕСКИЕ ДОКУМЕНТЫ

Наименование НТД, на который дана ссылка	Номер пункта
ГОСТ 8—82	2.1; 2.2

Редактор *В. М. Лысенкина*
Технический редактор *Л. Я. Митрофанова*
Корректор *Т. А. Васильева*

Сдано в наб. 26.10.88 Подп. в печ. 14.12.88 1,25 усл. п. л. 1,375 усл. кр.-отт. 1,02 уч.-изд. л.
Тираж 18000 Цена 5 коп.

Ордена «Знак Почета» Издательство стандартов, 123840, Москва, ГСП,
Новопресненский пер., 3.
Калужская типография стандартов, ул. Московская, 256. Зак. 2391