



**ГОСУДАРСТВЕННЫЙ СТАНДАРТ
СОЮЗА ССР**

СТАНКИ ПРОДОЛЬНО-ФРЕЗЕРНЫЕ

НОРМЫ ТОЧНОСТИ И ЖЕСТКОСТИ

ГОСТ 18101—85

Издание официальное

Е

Цена 15 коп.

ГОСУДАРСТВЕННЫЙ КОМИТЕТ СССР ПО СТАНДАРТАМ

Москва

ГОСУДАРСТВЕННЫЙ СТАНДАРТ
СОЮЗА ССР

СТАНКИ ПРОДОЛЬНО-ФРЕЗЕРНЫЕ

НОРМЫ ТОЧНОСТИ И ЖЕСТКОСТИ

ГОСТ 18101—85

Издание официальное

Е

МОСКВА — 1985

РАЗРАБОТАН Министерством станкостроительной и инструментальной промышленности

ИСПОЛНИТЕЛИ

А. М. Бессольцев, Б. В. Складчиков, В. В. Климовский, В. В. Шалев,
Б. М. Складчиков

ВНЕСЕН Министерством станкостроительной и инструментальной промышленности

Зам. министра Н. А. Паничев

УТВЕРЖДЕН И ВВЕДЕН В ДЕЙСТВИЕ Постановлением Государственного комитета СССР по стандартам от 24 июля 1985 г. № 2336

СТАНКИ ПРОДОЛЬНО-ФРЕЗЕРНЫЕ**Нормы точности и жесткости**

Plano milling machines.
Standards of accuracy and rigidity

**ГОСТ
18101—85**

Взамен
ГОСТ 18101—79

ОКП 33 1660

Постановлением Государственного комитета СССР по стандартам от 24 июля 1985 г. № 2336 срок действия установлен

с 01.07.86

до 01.07.91

Несоблюдение стандарта преследуется по закону

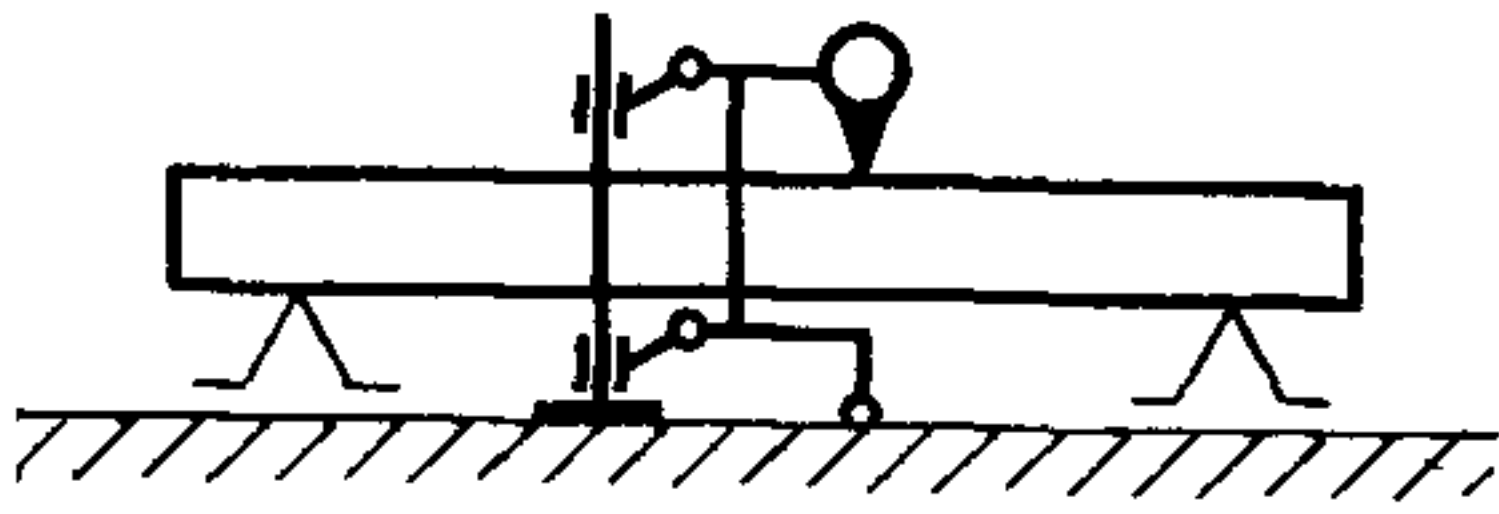
Настоящий стандарт распространяется на одно- и двухстоечные продольно-фрезерные и продольные фрезерно-расточные станки общего назначения классов точности Н и П, в том числе на станки с программным управлением, изготавливаемые для нужд народного хозяйства и на экспорт.

1. ТОЧНОСТЬ СТАНКА

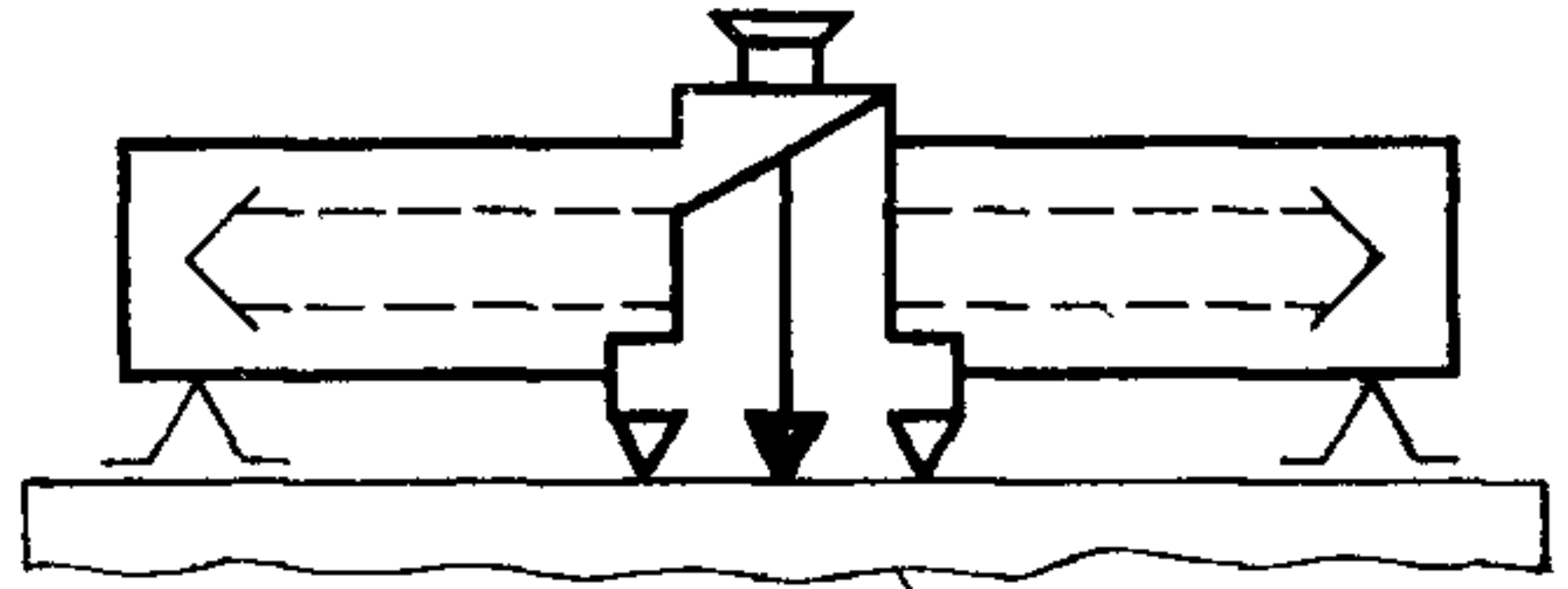
1.1. Общие требования к испытаниям на точность — по ГОСТ 8—82. Схемы и способы измерений геометрических параметров — по ГОСТ 22267—76 и настоящему стандарту.

1.2. Нормы точности станков классов точности Н и П не должны превышать значений, указанных в пп. 1.2.1—1.2.25

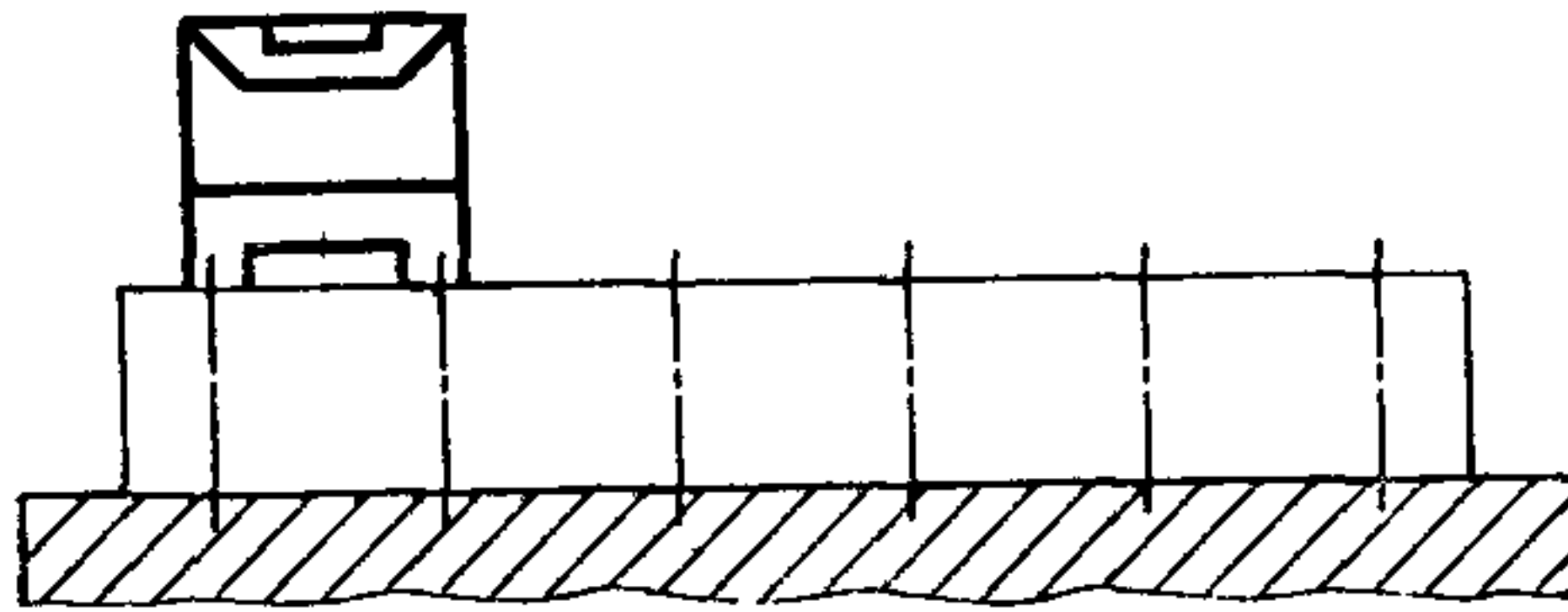
1.2.1. **Прямолинейность рабочей поверхности стола, стола-спутника:**



Черт. 1



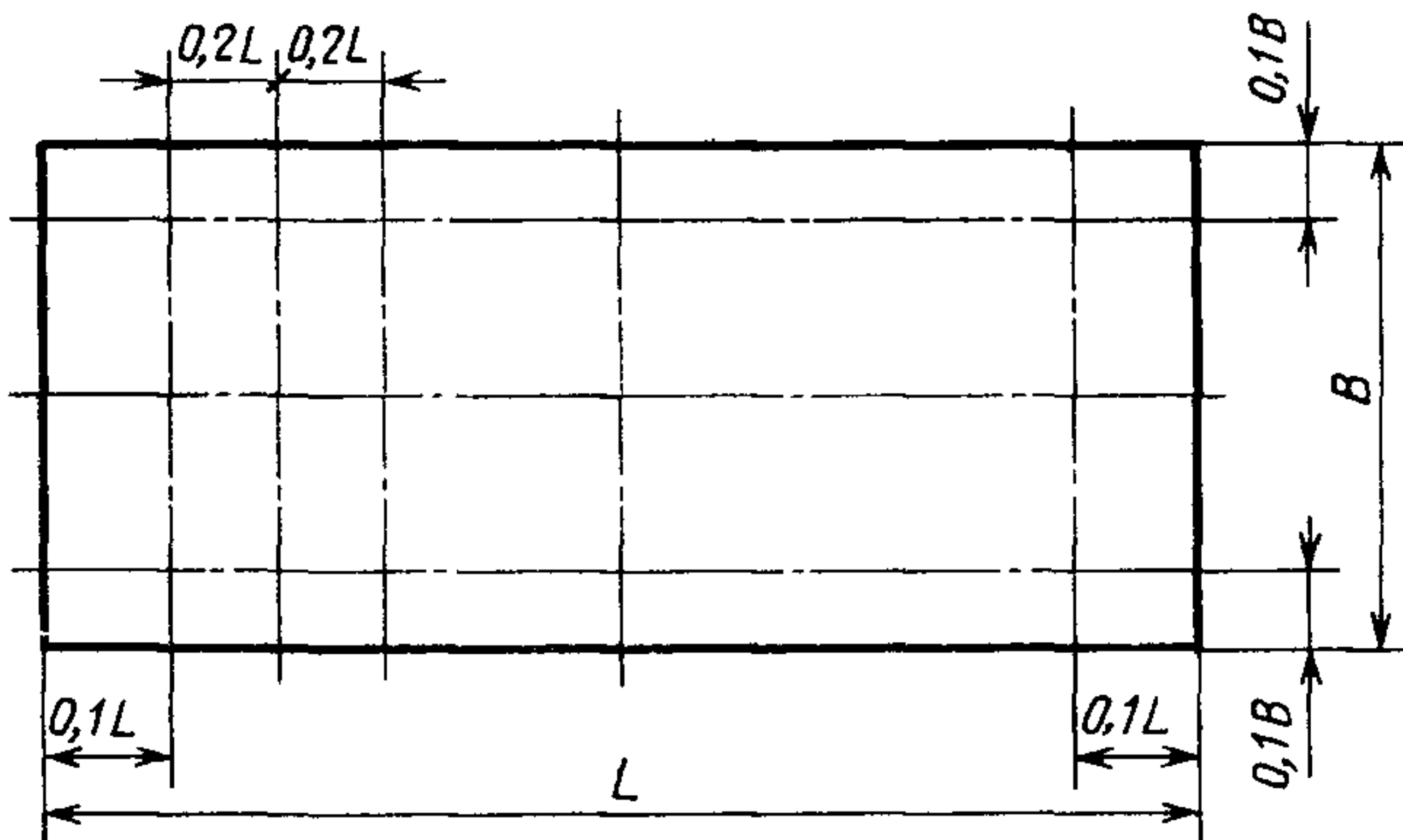
Черт. 2



Черт. 3



Черт. 4



Черт. 5

Таблица 1

Длина измерения, мм	Допуск, мкм, для станков класса точности		Длина измерения, мм	Допуск, мкм, для станков класса точности	
	Н	П		Н	П
До 400	12	8	Св 4000 до 6300	40	30
Св. 400 » 630	16	10	» 6300 » 8000	50	40
» 630 » 1000	20	12	» 8000 » 10000	50	50
» 1000 » 1600	25	16	» 10000 » 16000	60	60
» 1600 » 2500	30	20	» 16000 » 25000	80	—
» 2500 » 4000	40	25			

Примечания:

1. Для столов с длиной до 2000 мм выпуклость не допускается.
2. До 1 января 1988 г. допуск разрешается увеличивать в 1,25 раза.

Измерения — по ГОСТ 22267—76, разд. 4:

при длине измерения до 1600 мм — методы 3, 4, 6 (черт. 1—3);
при длине измерения св. 1600 мм — методы 6, 9 (черт. 3, 4).

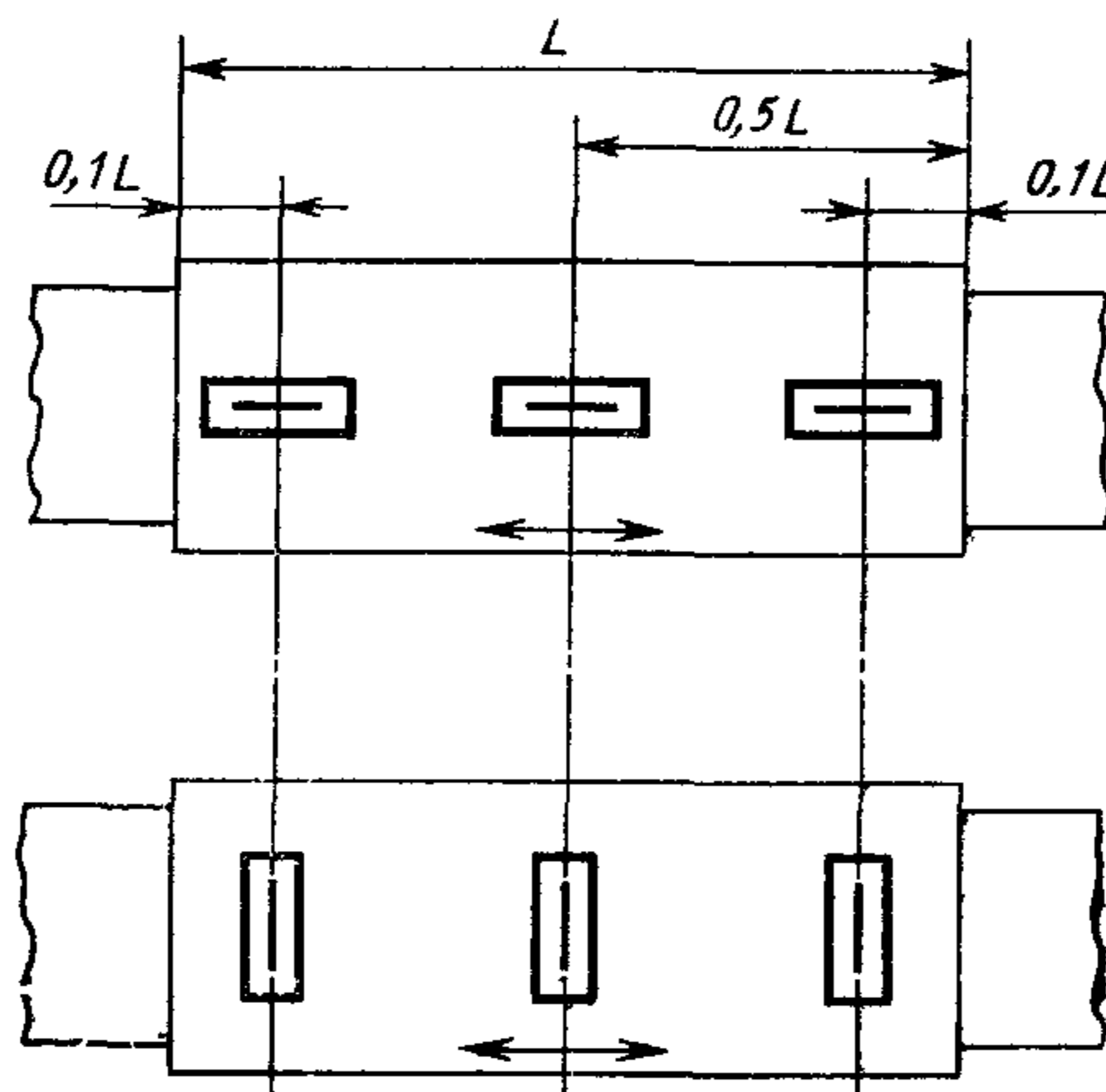
Стол устанавливают в среднее положение.

Измерение проводят в трех продольных и трех поперечных сечениях стола (среднем и двух крайних) черт. 5.

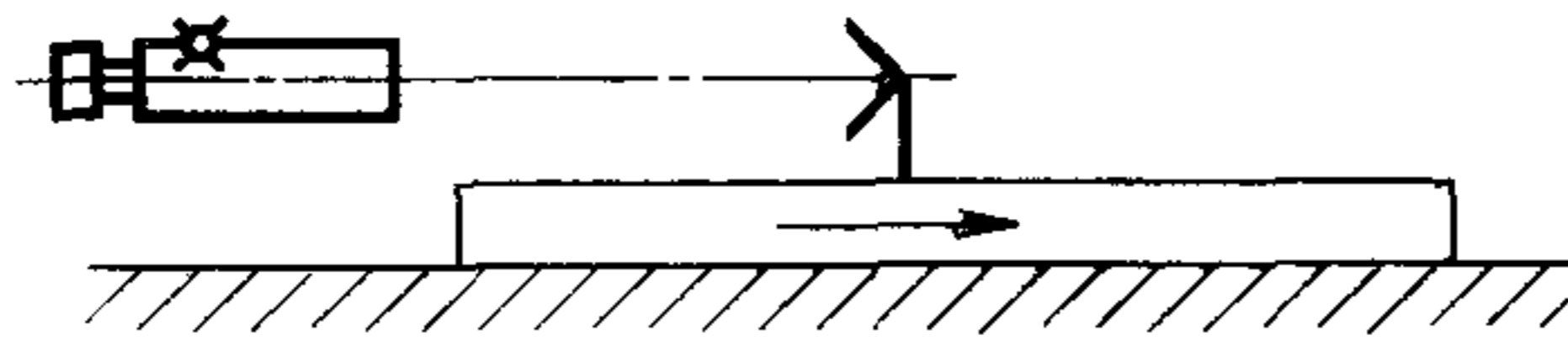
Расстояние между точками измерения не должно превышать 0,2 длины проверяемой поверхности и быть не более 1000 мм в продольном направлении и 500 мм в поперечном направлении.

1.2.2. Постоянство углового положения стола при его перемещении:

- а) в плоскости, параллельной направлению перемещения;
- б) в плоскости, перпендикулярной направлению перемещения.



Черт. 6



Черт. 7

Таблица 2

Длина перемещения, мм	Допуск, мм/м (угловые секунды), для станков класса точности	
	Н	П
До 2500	0,02 (4)	0,012 (2,5)
Св. 2500 > 4000	0,03 (6)	0,02 (4)
> 4000 > 6300	0,04 (8)	0,025 (5)
> 6300 > 10000	0,05 (10)	0,03 (6)
> 10000 > 16000	0,06 (12)	0,04 (8)
> 16000 > 25000	0,08 (16)	—

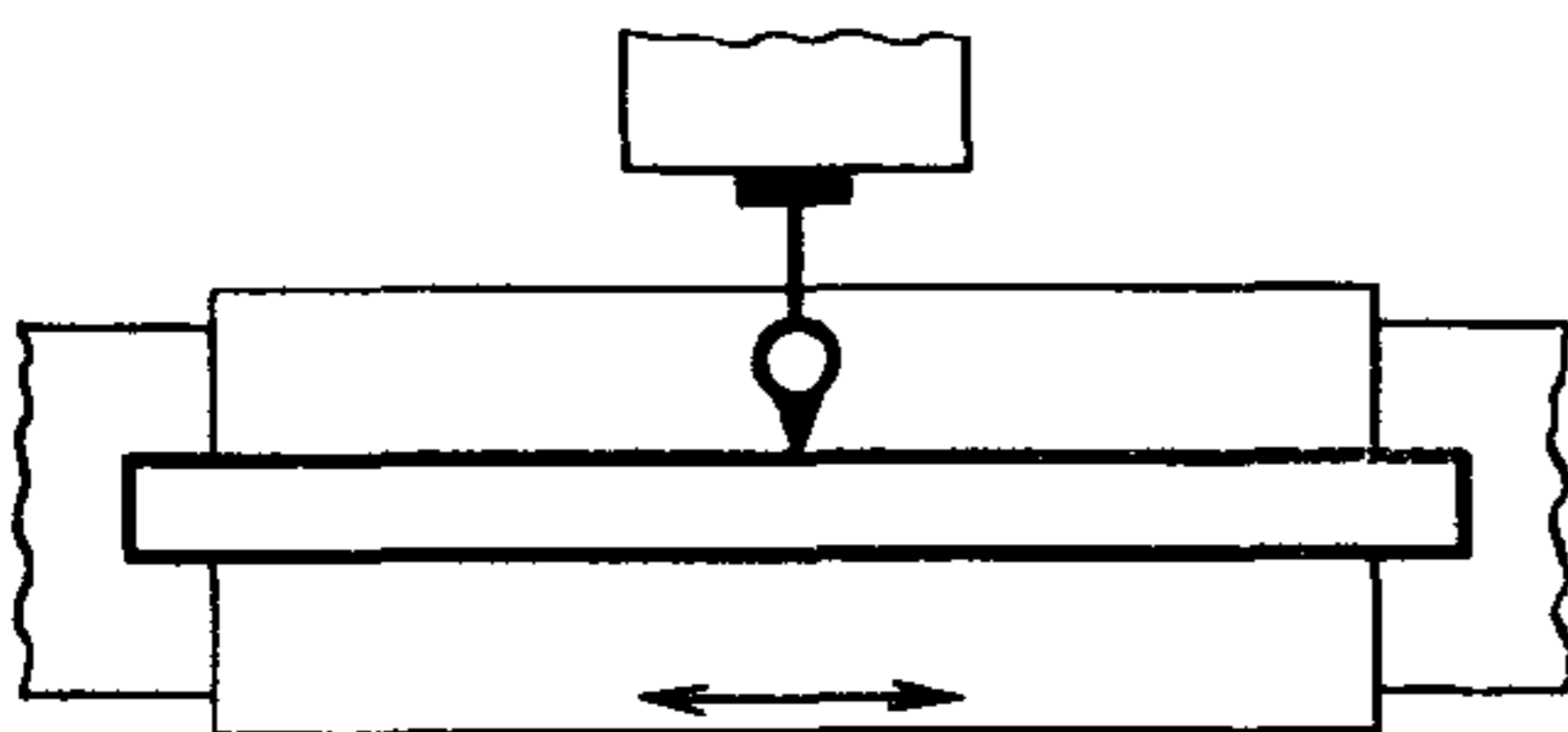
Измерения — по ГОСТ 22267—76, разд. 13, методы 3, 4 (черт. 6, 7).

Стол перемещают на всю длину хода.

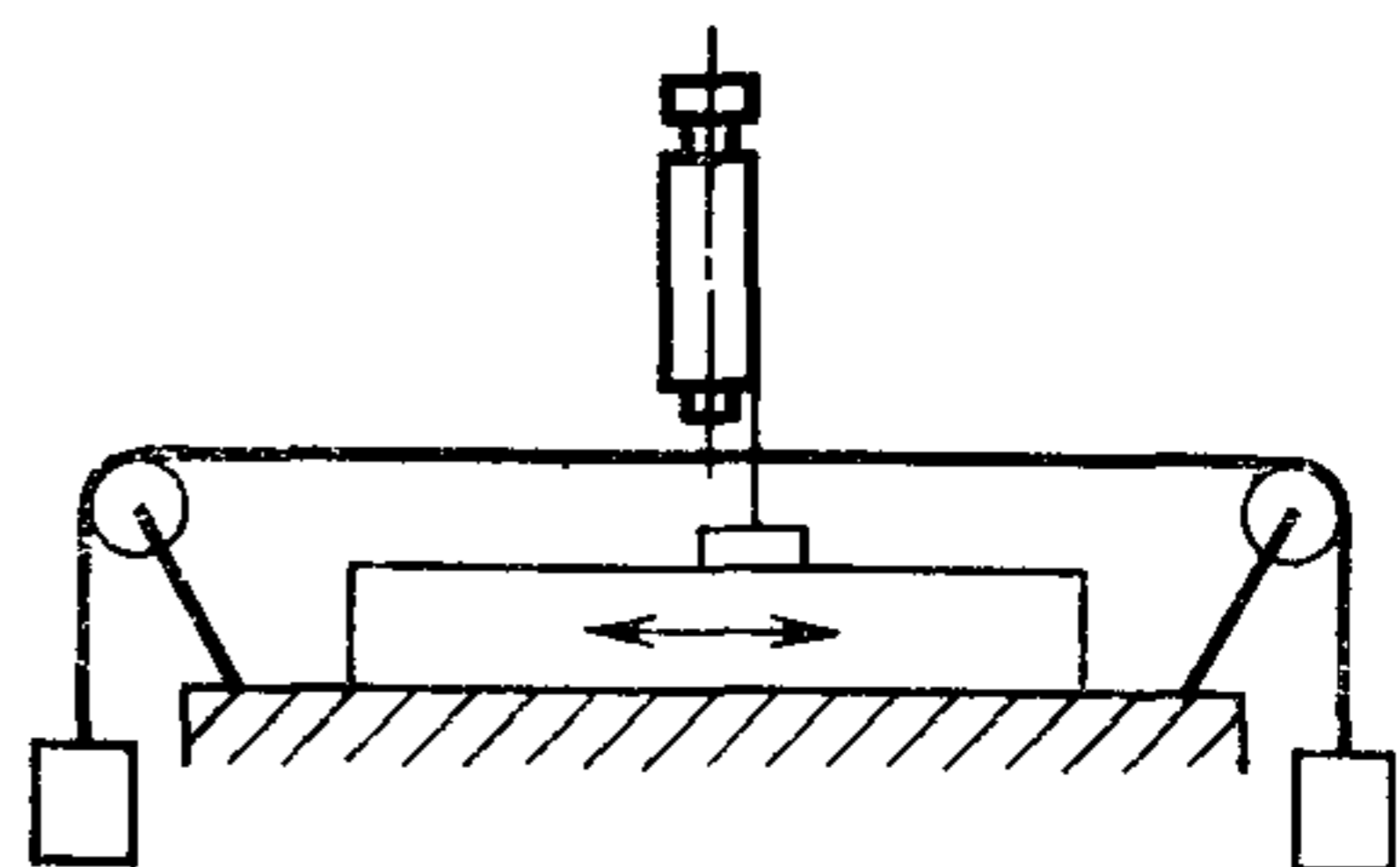
Расстояние между точками измерения не должно превышать 0,2 длины перемещения стола и быть не более 1000 мм.

Допускается последовательная проверка с переустановкой одного уровня.

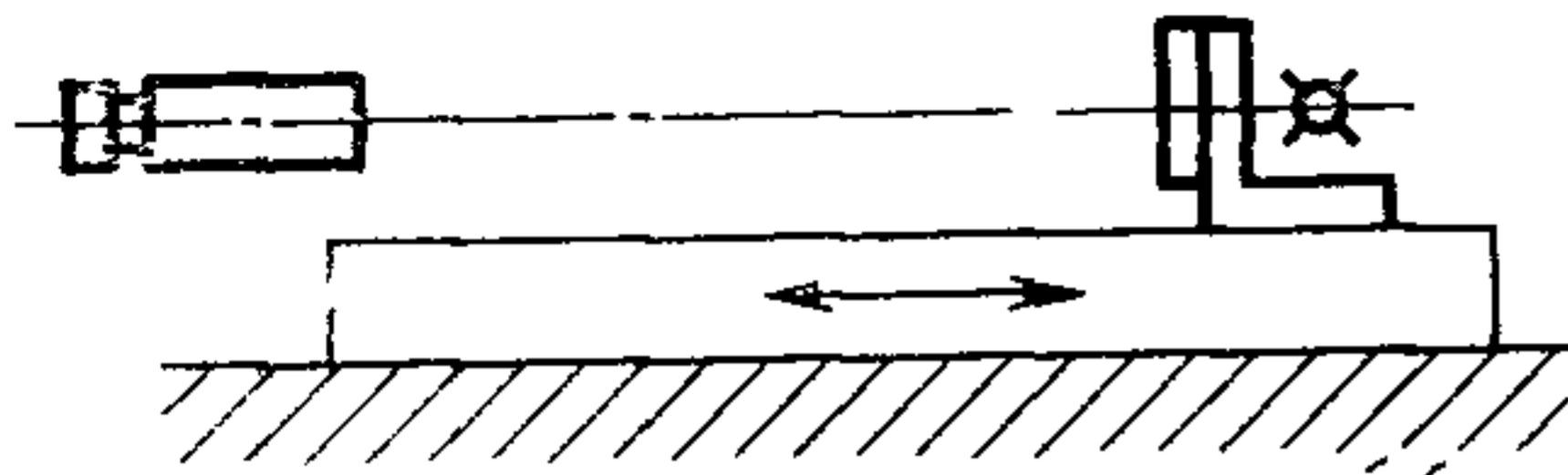
1.2.3. Прямолинейность перемещения стола в горизонтальной плоскости



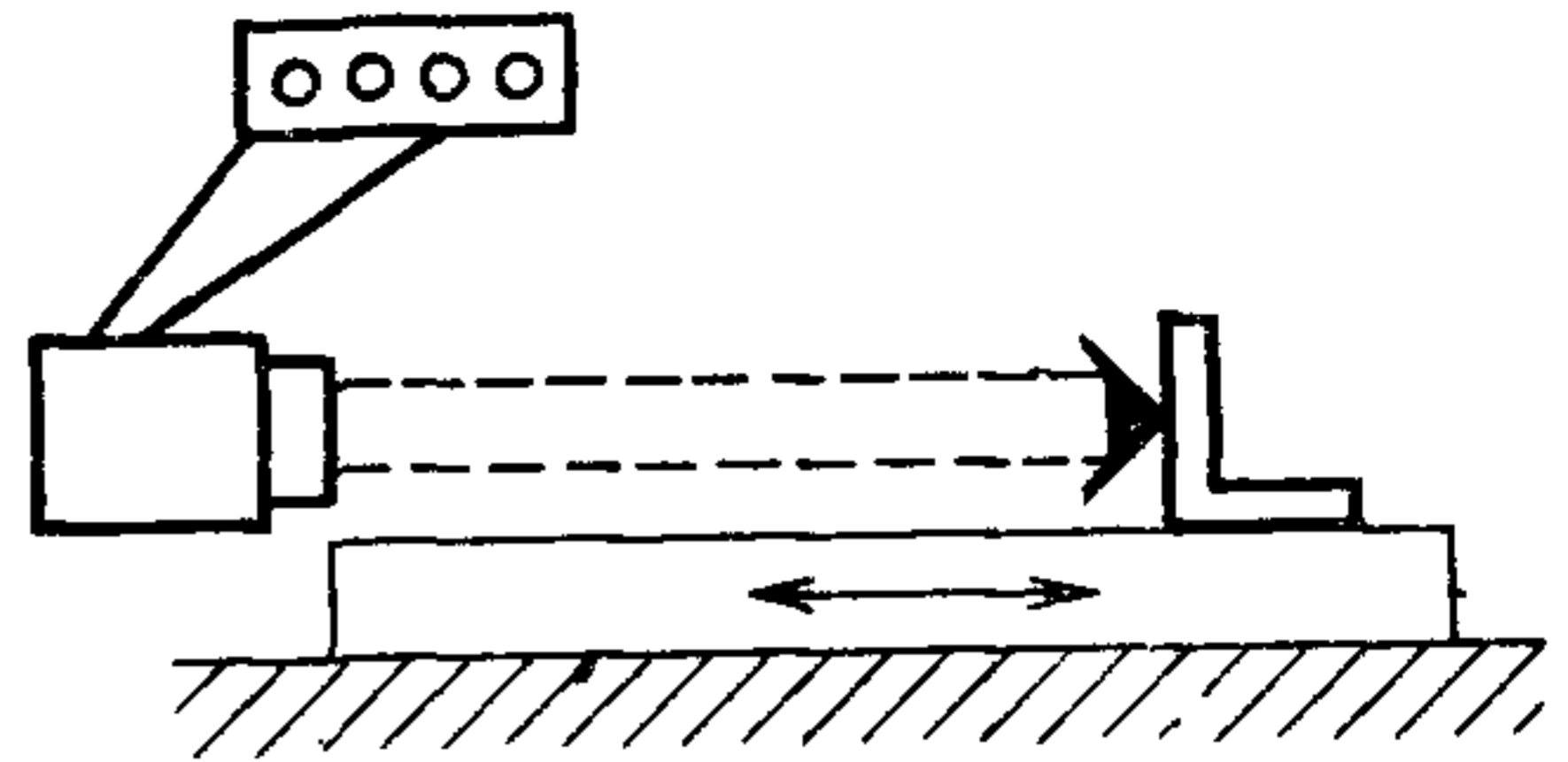
Черт. 8



Черт. 9



Черт. 10



Черт. 11

Таблица 3

Длина перемещения, мм	Допуск, мкм, для станков класса точности	
	Н	П
До 1000	12	8
Св. 1000 » 1600	16	10
» 1600 » 2500	20	12
» 2500 » 4000	25	16
» 4000 » 6300	30	20
» 6300 » 8000	40	25
» 8000 » 10000	50	30
» 10000 » 16000	60	40
» 16000 » 25000	80	—

Измерения — по ГОСТ 22267—76, разд. 3:

при длине перемещения до 1600 мм — метод 1б (черт. 8);

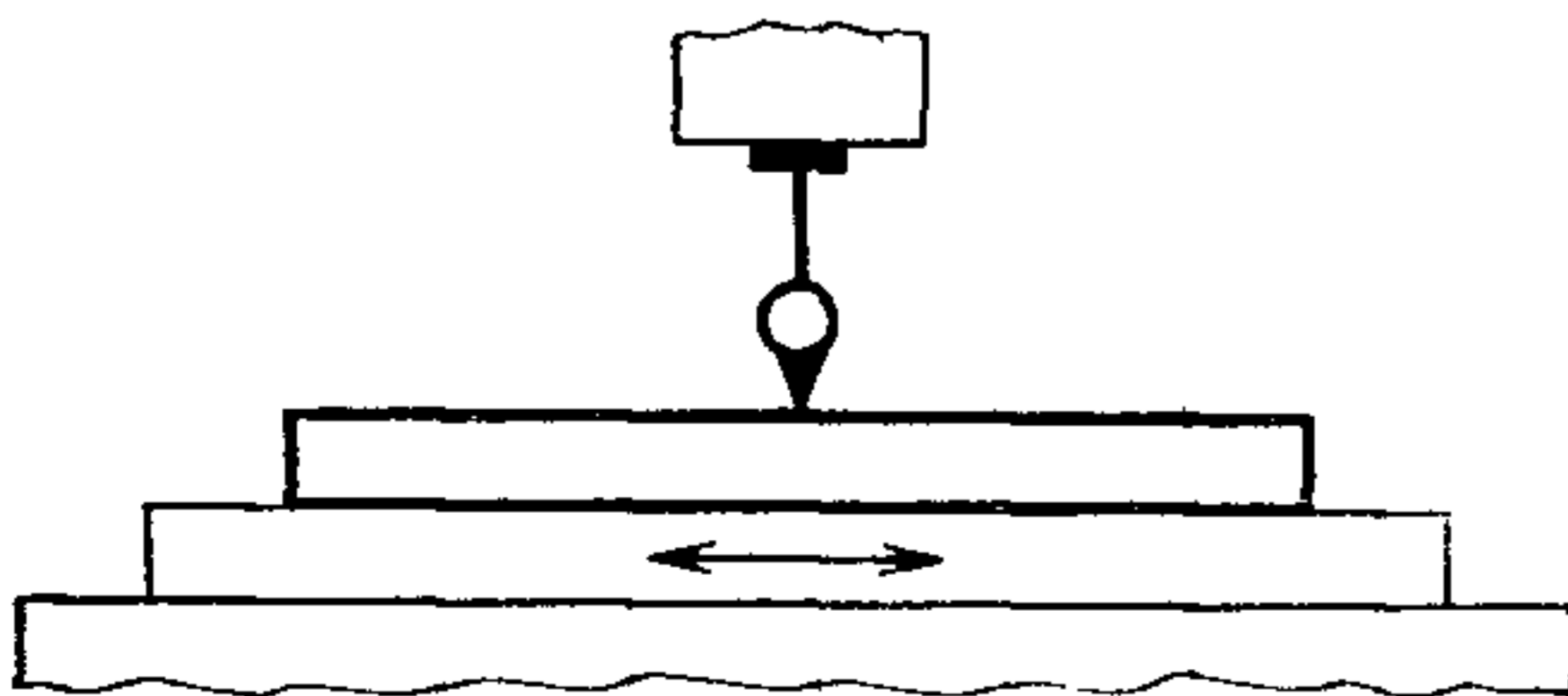
при длине перемещения св. 1600 мм — методы 3, 5, 6 (черт. 9—11).

Стол перемещают на всю длину хода.

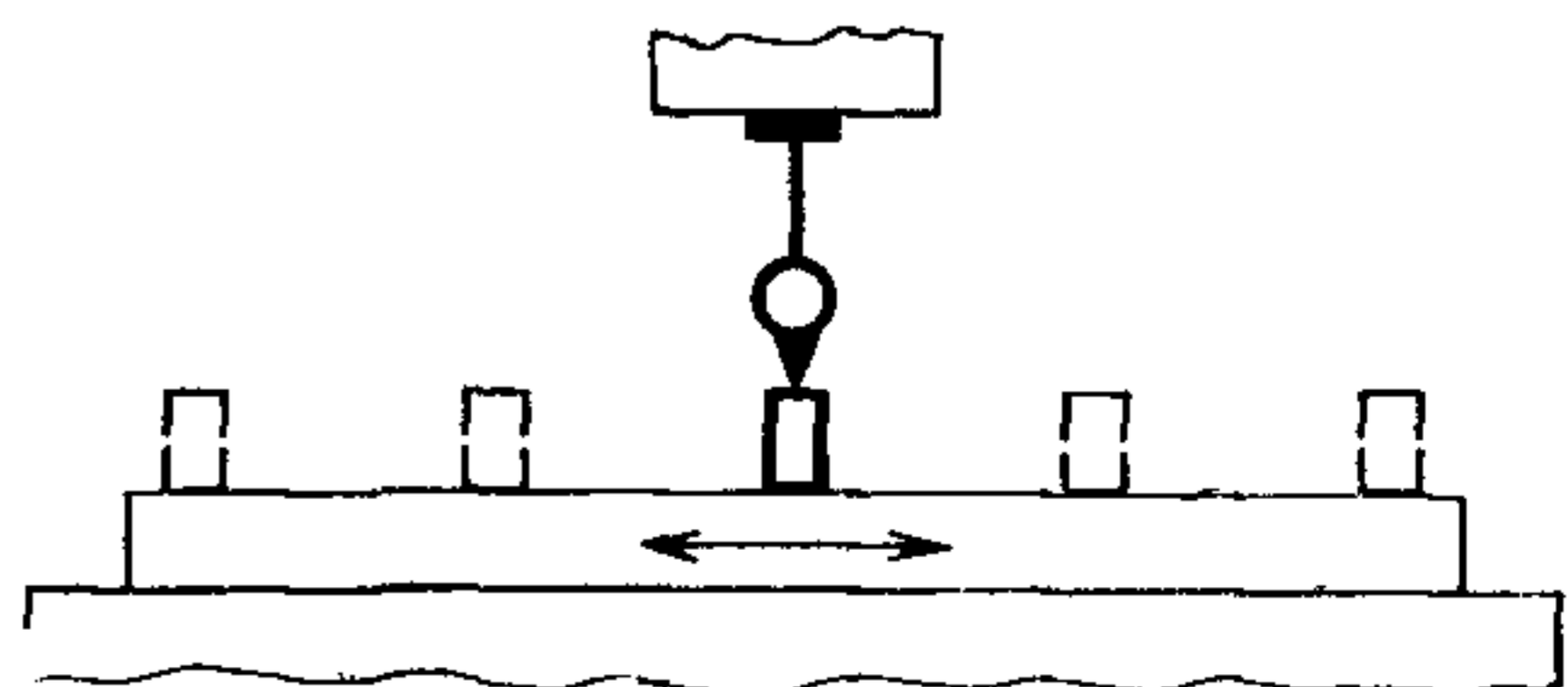
Расстояние между точками измерения не должно превышать 0,1 длины перемещения стола, но быть не более 1000 мм.

1.2.4. Параллельность рабочей поверхности стола:

- а) направление его перемещения;
- б) траектории его перемещения



а



б

Черт. 12

Длина перемещения, мм	Допуск, мкм, для станков класса точности	
	Н	П
До 630	12	8
Св 630 » 1000	16	10
» 1000 » 1600	20	12
» 1600 » 2500	25	16
» 2500 » 4000	30	20
» 4000 » 6300	40	25
» 6300 » 8000	50	30
» 8000 » 10000	50	40
» 10000 » 16000	60	50
» 16000 » 25000	100	—

Измерения — по ГОСТ 22267—76, разд. 6:

метод 1а (черт. 12а);

методы 1а, 1б (черт. 12б)

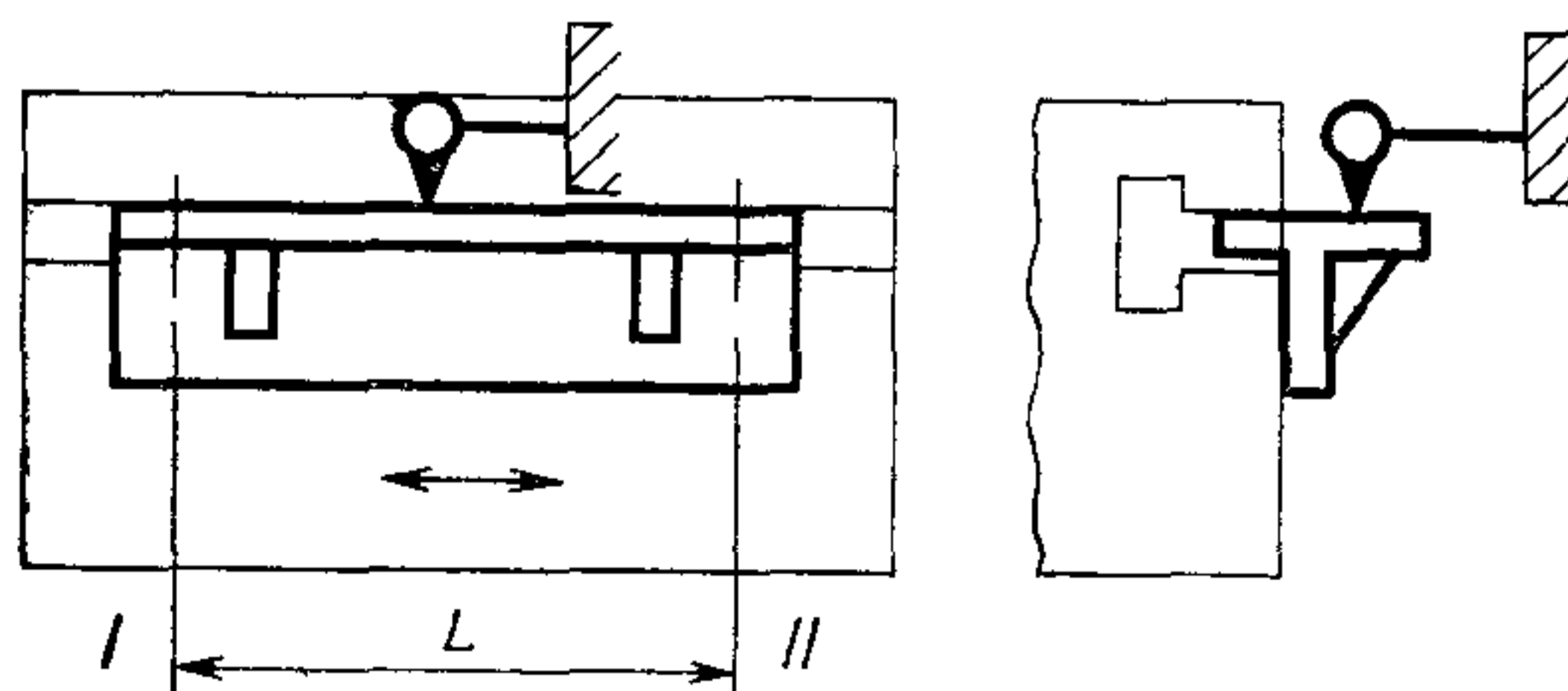
Допуск на отклонение от параллельности рабочей поверхности стола траектории его перемещения при измерении по методу 1б принимают с увеличением в 1,25 раза от значений, указанных в табл. 4.

Измерения проводят поочередно в среднем и крайних продольных сечениях стола, расположенных на расстоянии от края равном 0,1 ширины стола.

Стол перемещают на всю длину хода.

Расстояние между точками измерения не должно превышать 0,1 длины перемещения стола, но быть не более 1000 мм.

1.2.5. Параллельность боковых сторон направляющего паза (контрольной кромки) стола траектории его перемещения



Черт. 13

Таблица 5

Длина перемещения, мм	Допуск, мкм, для станков класса точности		Длина перемещения, мм	Допуск, мкм, для станков класса точности	
	Н	П		Н	П
Св До 1000	16	12	Св 6300 до 8000	50	40
» 1000 » 1600	20	16	» 8000 » 10000	50	40
» 1600 » 2500	25	20	» 10000 » 16000	60	50
» 2500 » 4000	30	25	» 16000 » 25000	100	—
» 4000 » 6300	40	30			

Измерения — по ГОСТ 22267—76, разд. 6, метод 1в (черт. 13). Стол перемещают на всю длину паза.

Измерения проводят последовательно по обеим боковым сторонам направляющего паза стола.

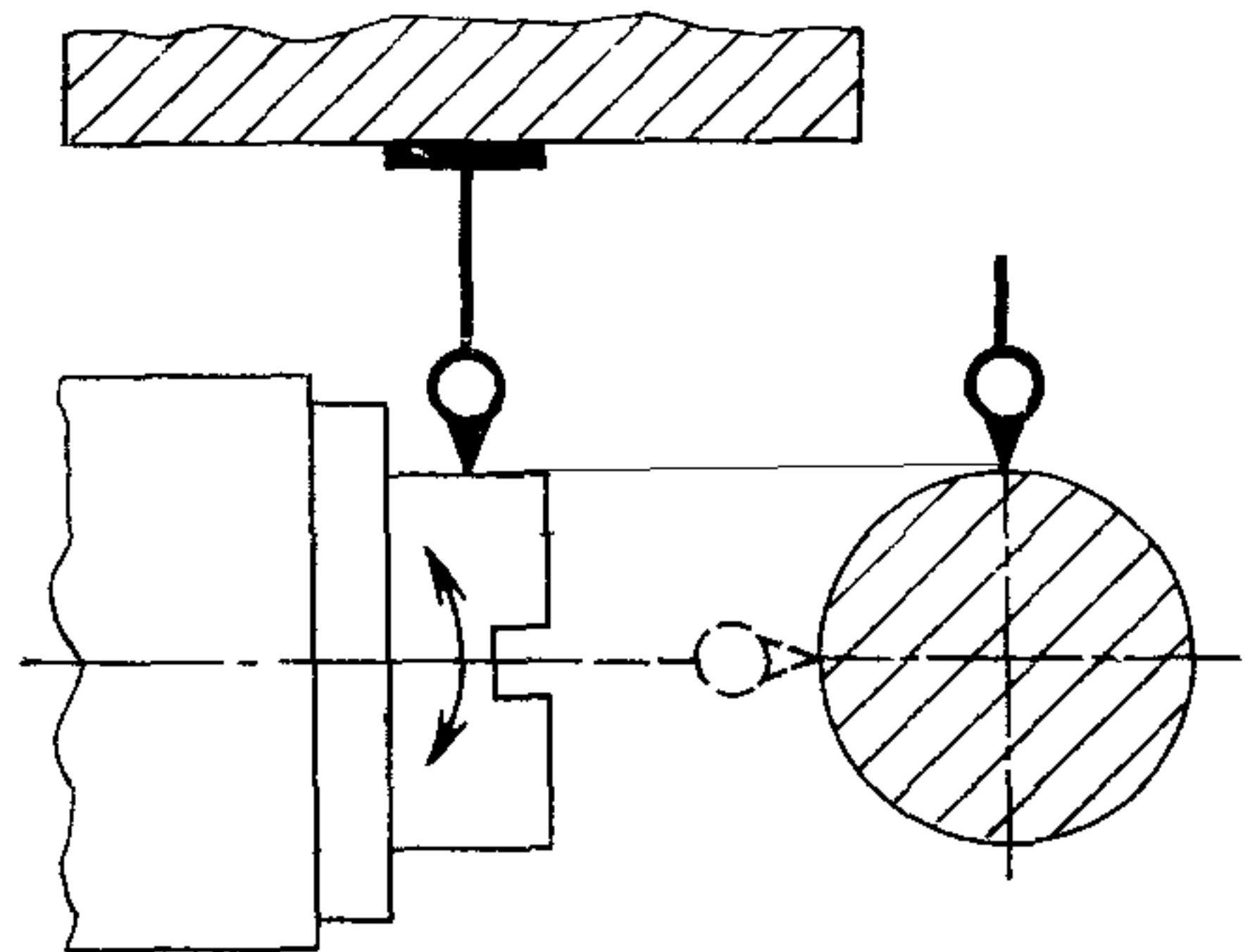
Расстояние между точками измерения не должно превышать 0,1 длины перемещения стола, но быть не более 1000 мм.

Допускается при измерении между проверяемой поверхностью и измерительным прибором располагать плоскопараллельную концевую меру длины (плитку).

1.2.6. Радиальное биение наружной центрирующей поверхности шпинделя (для станков с центрированием фрез по этой поверхности)

Таблица 6

Диаметр наружной центрирующей поверхности шпинделя, мм	Допуск, мкм, для станков класса точности	
	Н	П
Св До 160	10	8
» 160 » 250	12	10

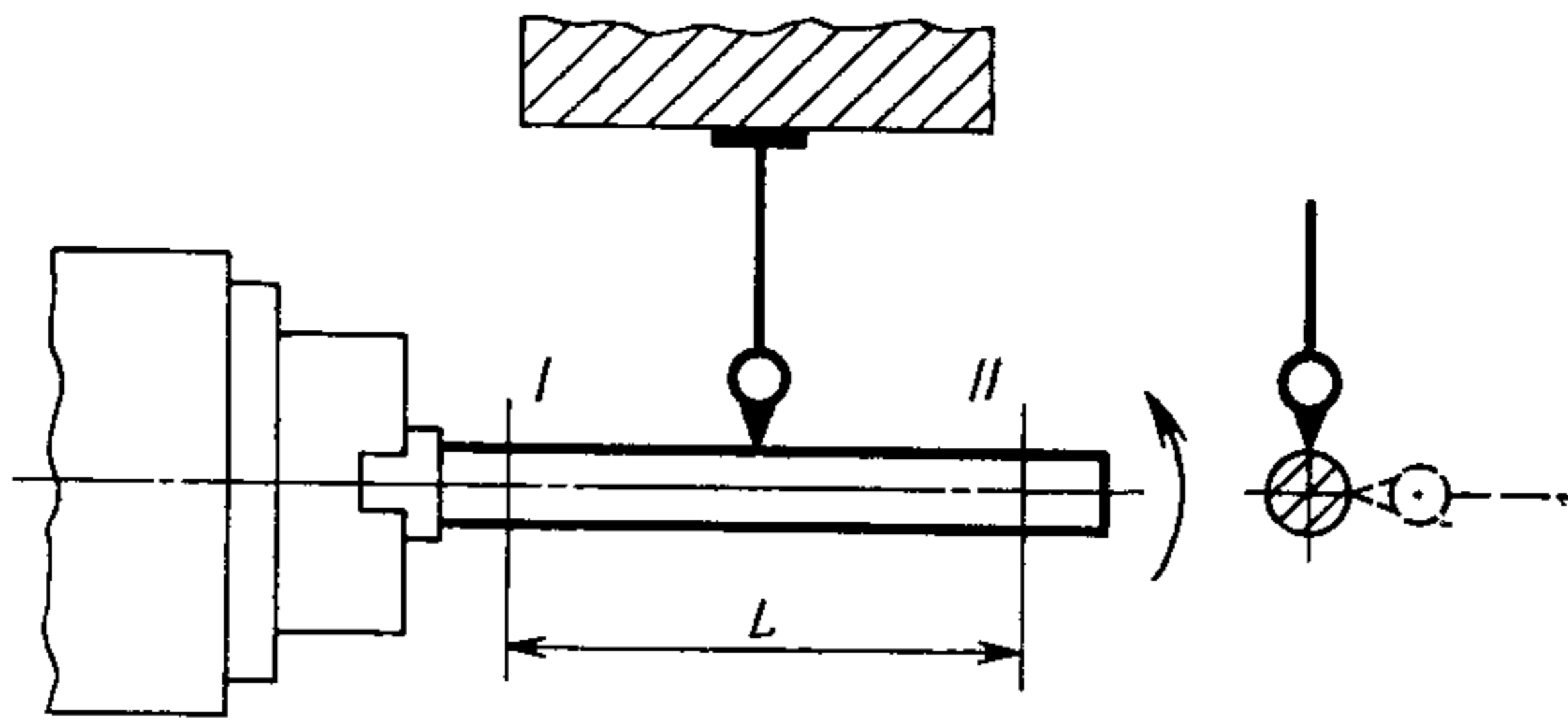


Черт. 14

Измерения — по ГОСТ 22267—76, разд. 15, метод 1 (черт. 14).

1.2.7. Радиальное биение конического отверстия шпинделя:

- у торца шпинделя;
- на расстоянии L



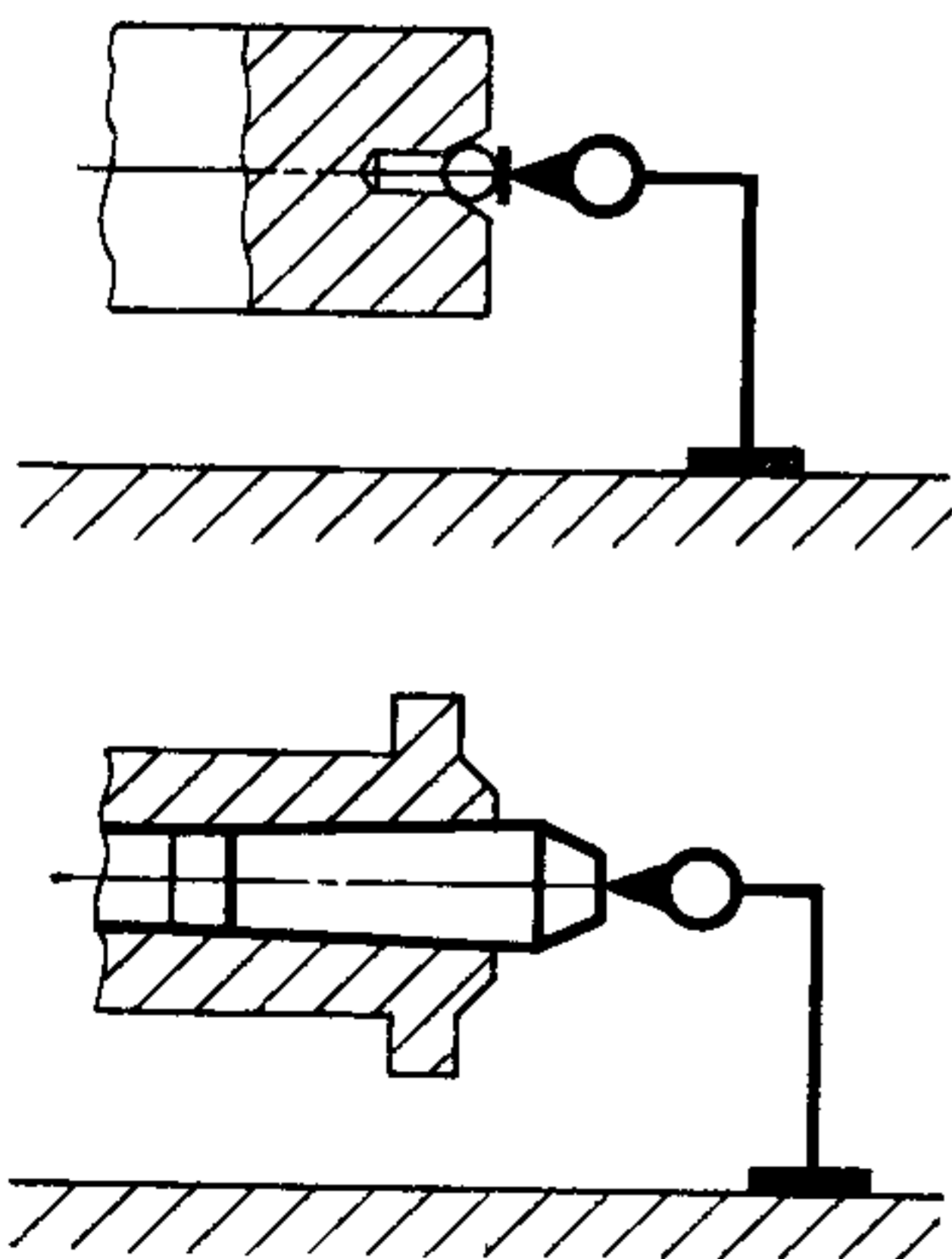
Черт. 15

Таблица 7

Диаметр наружной центрирующей поверхности шпинделя, мм	Номер пункта	L, мм	Допуск, мкм, для станков класса точности	
			Н	П
До 160	1.2.7a	—	10	8
	1.2.7б	150	12	10
		300	16	12
Св. 160 » 250	1.2.7a	—	12	10
	1.2.7б	300	20	16

Измерения — по ГОСТ 22267—76, разд. 15, метод 2 (черт. 15).

1.2.8. Осевое биение шпинделя



Черт. 16

Таблица 8

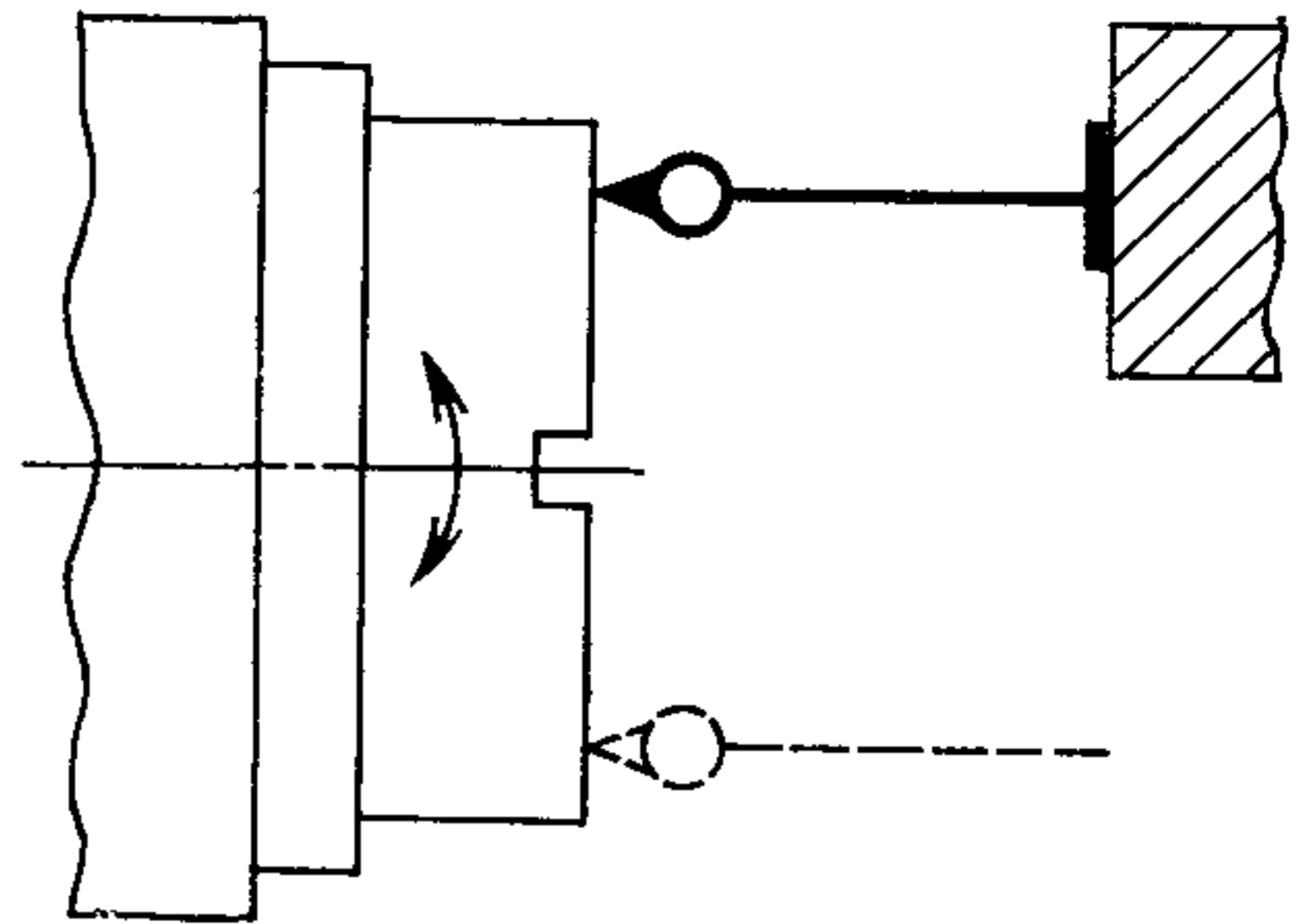
Диаметр наружной центрирующей поверхности шпинделя, мм	Допуск, мкм, для станков класса точности	
	Н	П
До 160	8	6
Св. 160 » 250	10	8

Измерения — по ГОСТ 22267—76, разд. 17, метод 1 (черт. 16).

1.2.9. Торцовое биение опорного торца шпинделя (для станков с базированием фрез по этой поверхности)

Т а б л и ц а 9

Диаметр наружной центрирующей поверхности шпинделя, мм	Допуск, мкм, для станков класса точности	
	Н	П
До 160	12	10
Св. 160 » 250	16	12

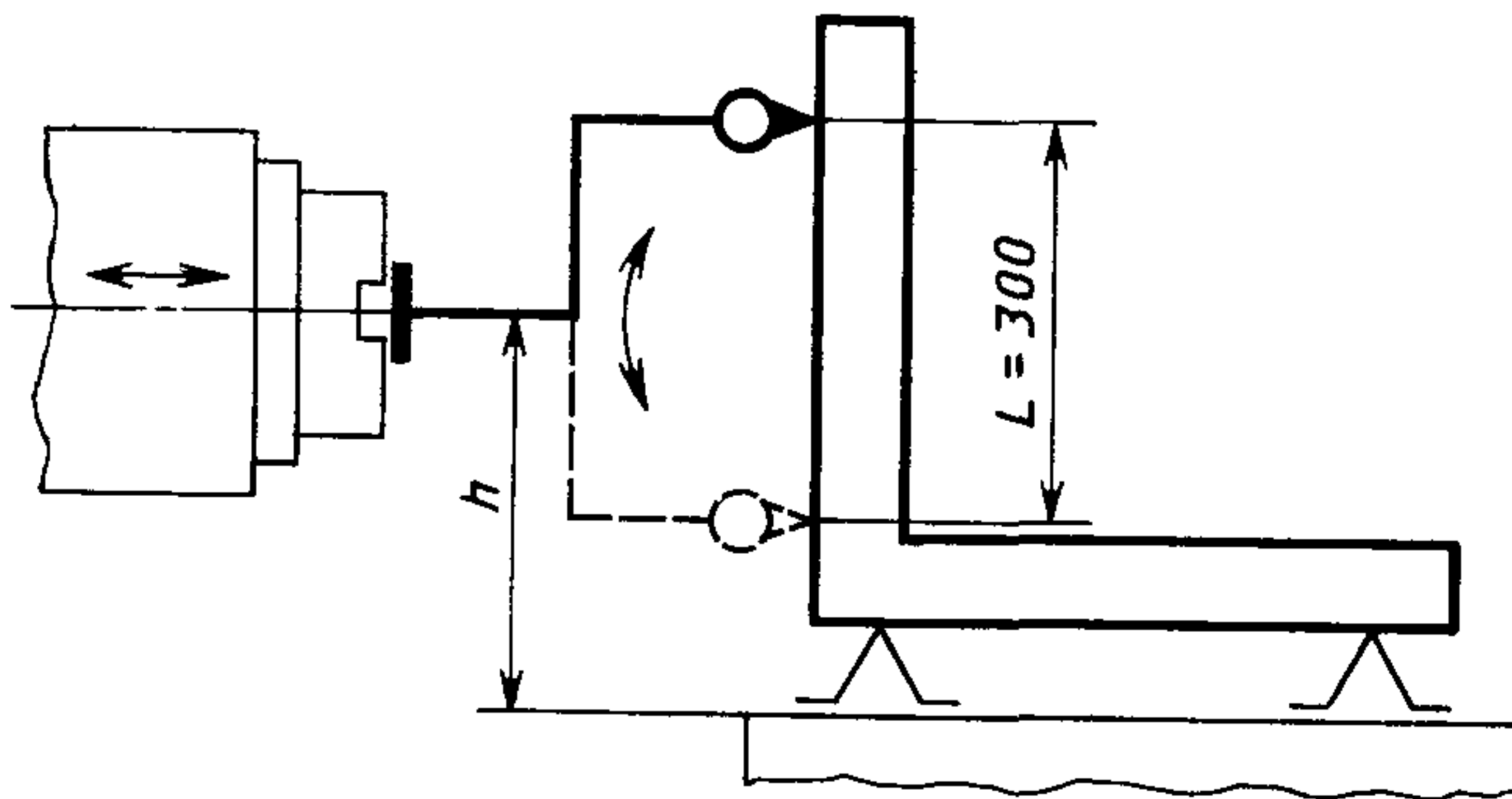


Черт. 17

Измерения — по ГОСТ 22267—76, разд. 18, метод 1 (черт. 17).

1.2.10. Перпендикулярность оси вращения шпинделя горизонтальной бабки к направлению перемещения бабки:

- а) при вдвинутом ползуне (гильзе);
- б) при выдвинутом ползуне (гильзе).



Черт. 18

Т а б л и ц а 10

Номер пункта	Допуск, мкм, для станков класса точности	
	Н	П
1.2.10а	20	12
1 2 10б	30	20

Измерения — по ГОСТ 22267—76, разд. 9, метод 6б (черт. 18).

Шпиндель вместе с оправкой поворачивают на 180° .

При наличии на поперечине двух бабок их располагают симметрично относительно средней линии стола.

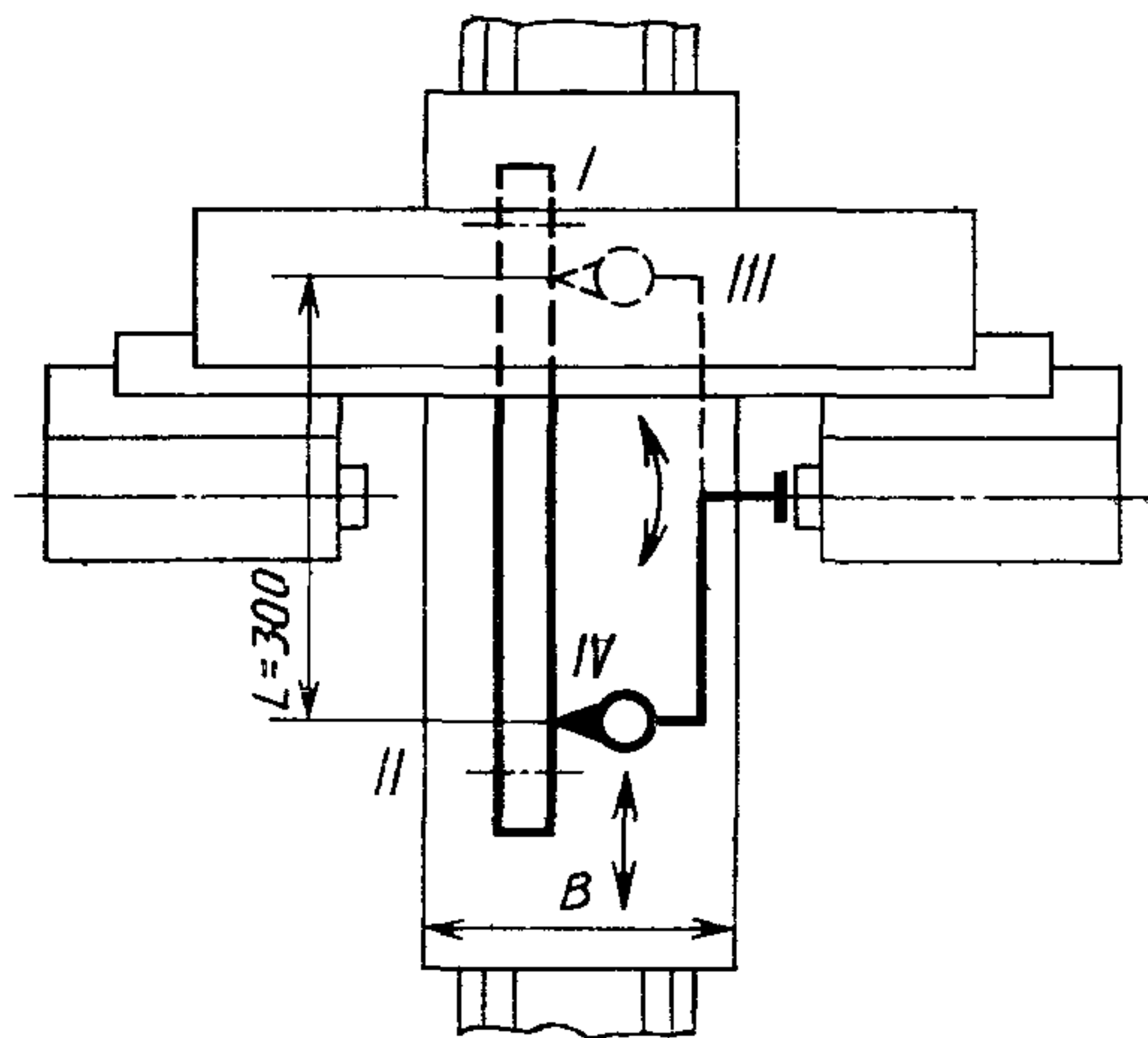
Бабку устанавливают так, чтобы ось шпинделя была на высоте $h \leq 300$ мм от рабочей поверхности стола.

Закрепление рабочих органов проводят в соответствии с нормативно-технической документацией на конкретную модель станка.

Ползун (гильзу) перемещают на всю длину хода, но не более 500 мм.

1.2.11. Перпендикулярность оси вращения шпинделя горизонтальной бабки направлению перемещения стола:

- а) при вдвинутом ползуне (гильзе);
- б) при выдвинутом ползуне (гильзе).



Черт. 19

Таблица 11

Номер пункта	Допуск, мкм, для станков класса точности	
	Н	П
1.2.11а	20	12
1.2.11б	30	20

Измерения — по ГОСТ 22267—76, разд. 9, метод 3 (черт. 19).

Линейку устанавливают в средней части стола при его ширине $B \leq 1000$ мм; при большей ширине — в положение, обеспечивающее проведение проверки.

При наличии на поперечине двух бабок их располагают симметрично относительно средней линии стола.

Бабку устанавливают так, чтобы ось шпинделя была на высоте $h \leq 300$ мм от рабочей поверхности стола.

Ползун (гильзу) перемещают на всю длину хода, но не более 500 мм.

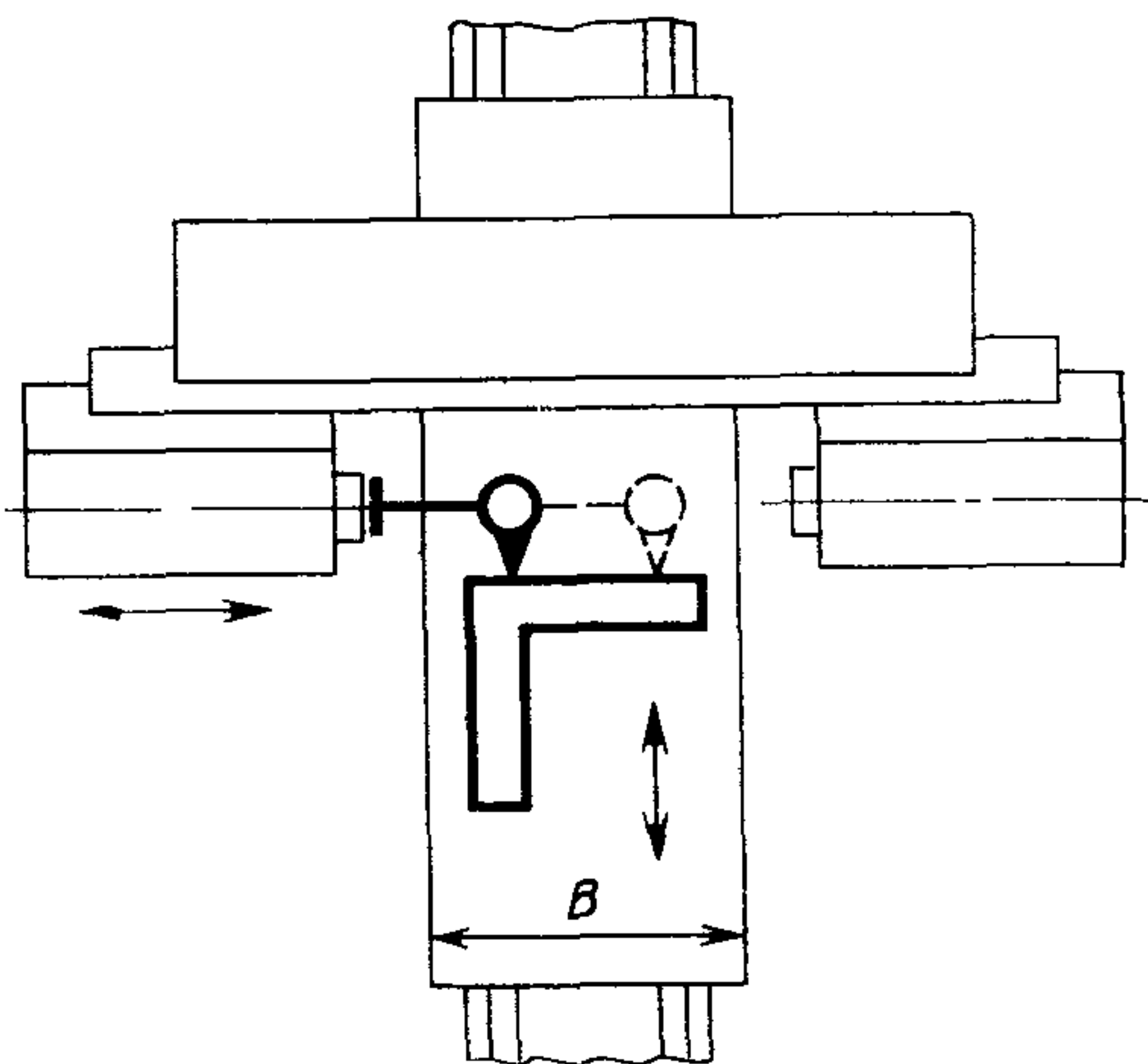
Закрепление рабочих органов проводят в соответствии с нормативно-технической документацией на конкретную модель станка.

Допускается проверять с помощью сухаря, используемого вместо линейки.

1.2.12. Перпендикулярность траектории перемещения ползуна горизонтальной бабки направлению перемещения стола:

Т а б л и ц а 12

Длина перемещения ползуна, мм	Допуск, мкм, для станков класса точности	
	Н	П
До 500	20	12
Св 500 » 1000	25	16



Черт 20

Измерения — по ГОСТ 22267—76, разд. 8, метод 2 (черт. 20).

Поверочный угольник устанавливают в средней части стола при ширине стола $B \leq 1000$ мм, а при большей ширине — на расстояние не более 500 мм от торца шпинделя проверяемой бабки.

При наличии двух бабок их располагают на поперечине симметрично относительно средней линии стола.

Бабку устанавливают так, чтобы ось шпинделя была на высоте $h \leq 300$ мм от рабочей поверхности стола.

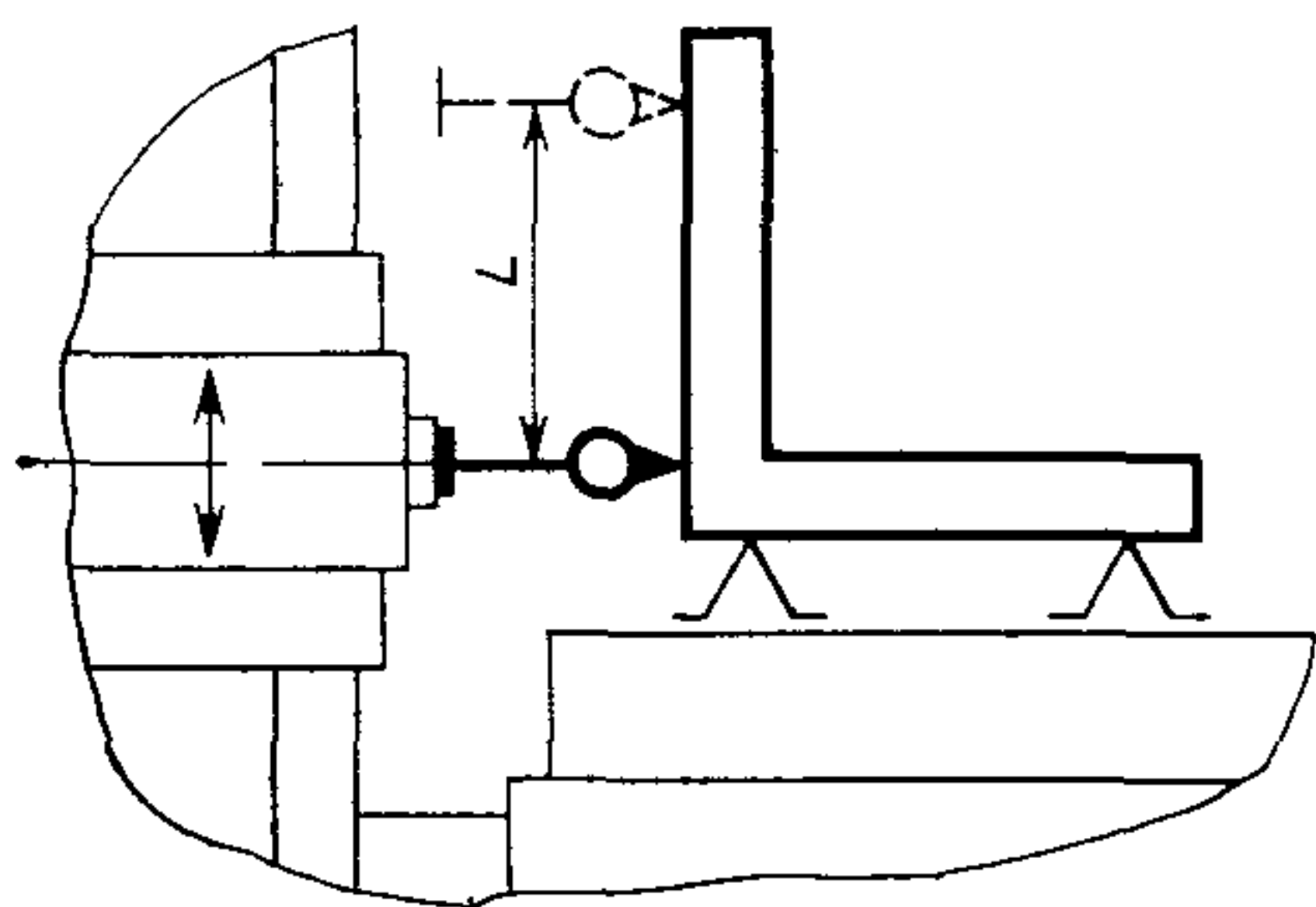
При наличии на поперечине двух бабок их располагают симметрично относительно средней линии стола.

Ползун перемещают на всю длину хода, но не более 300 мм.

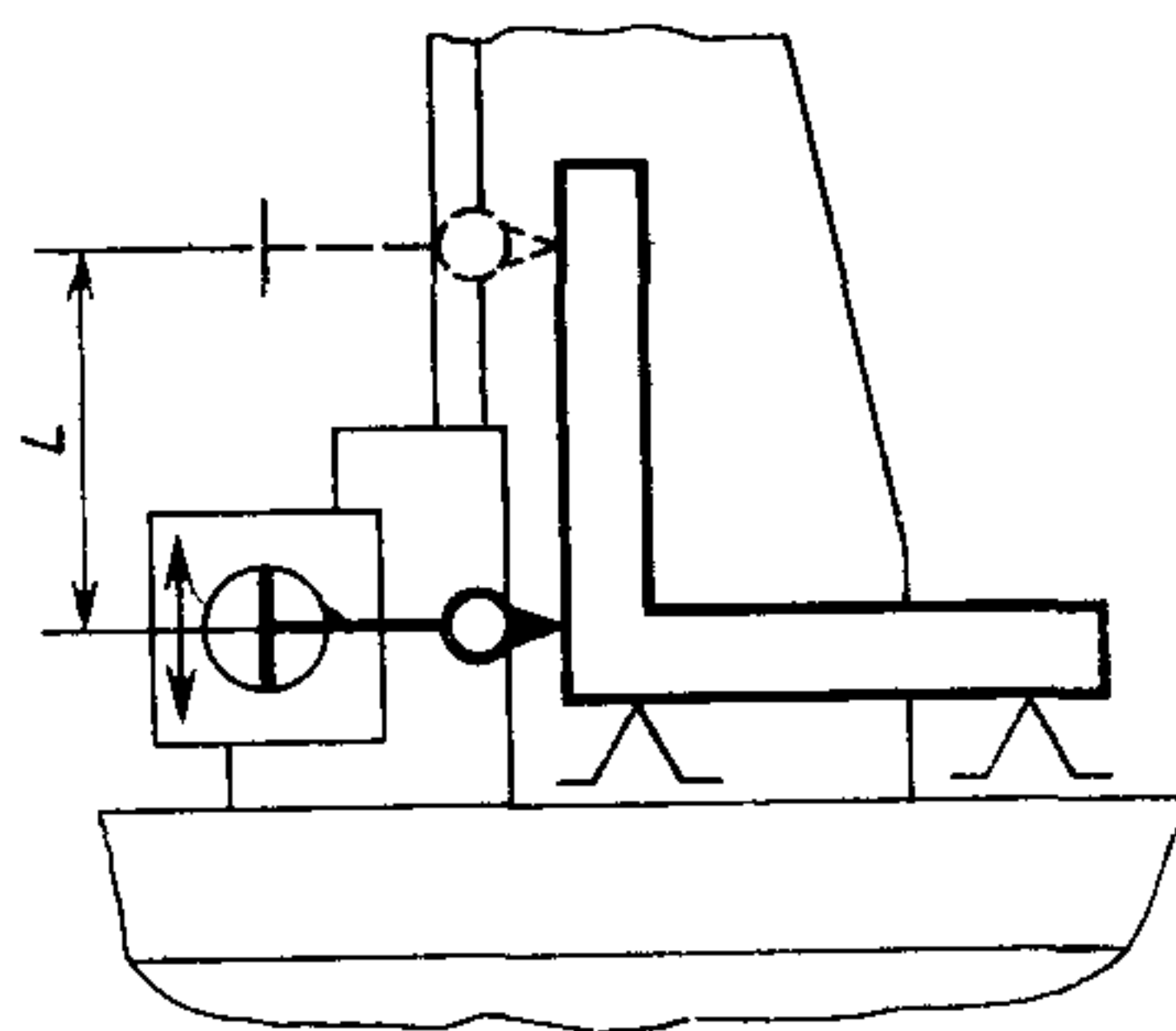
Закрепление рабочих органов проводят в соответствии с нормативно-технической документацией на конкретную модель станка.

1.2.13. Перпендикулярность направления перемещения горизонтальной бабки к рабочей поверхности стола:

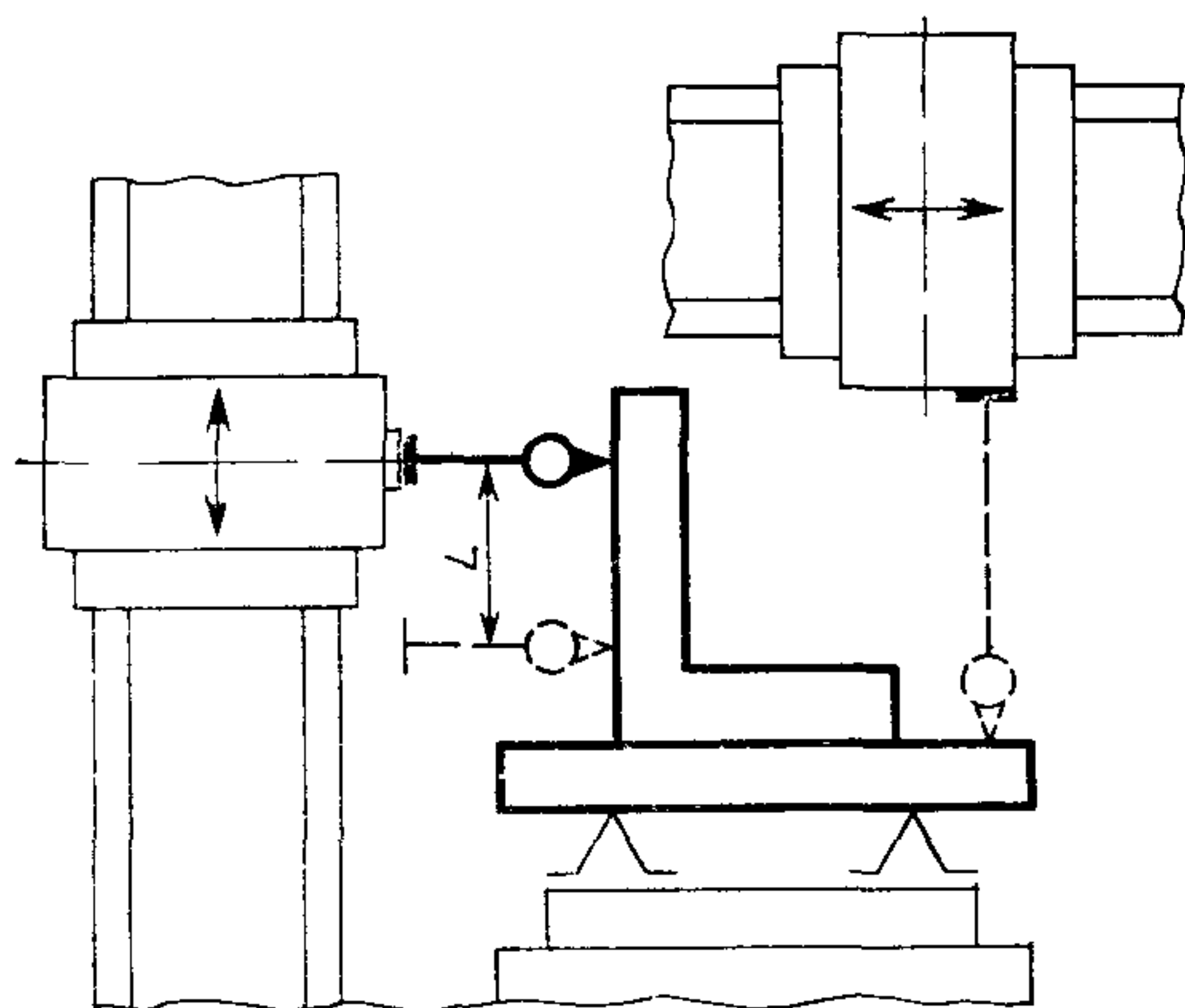
- а) в поперечном направлении;
- б) в продольном направлении.



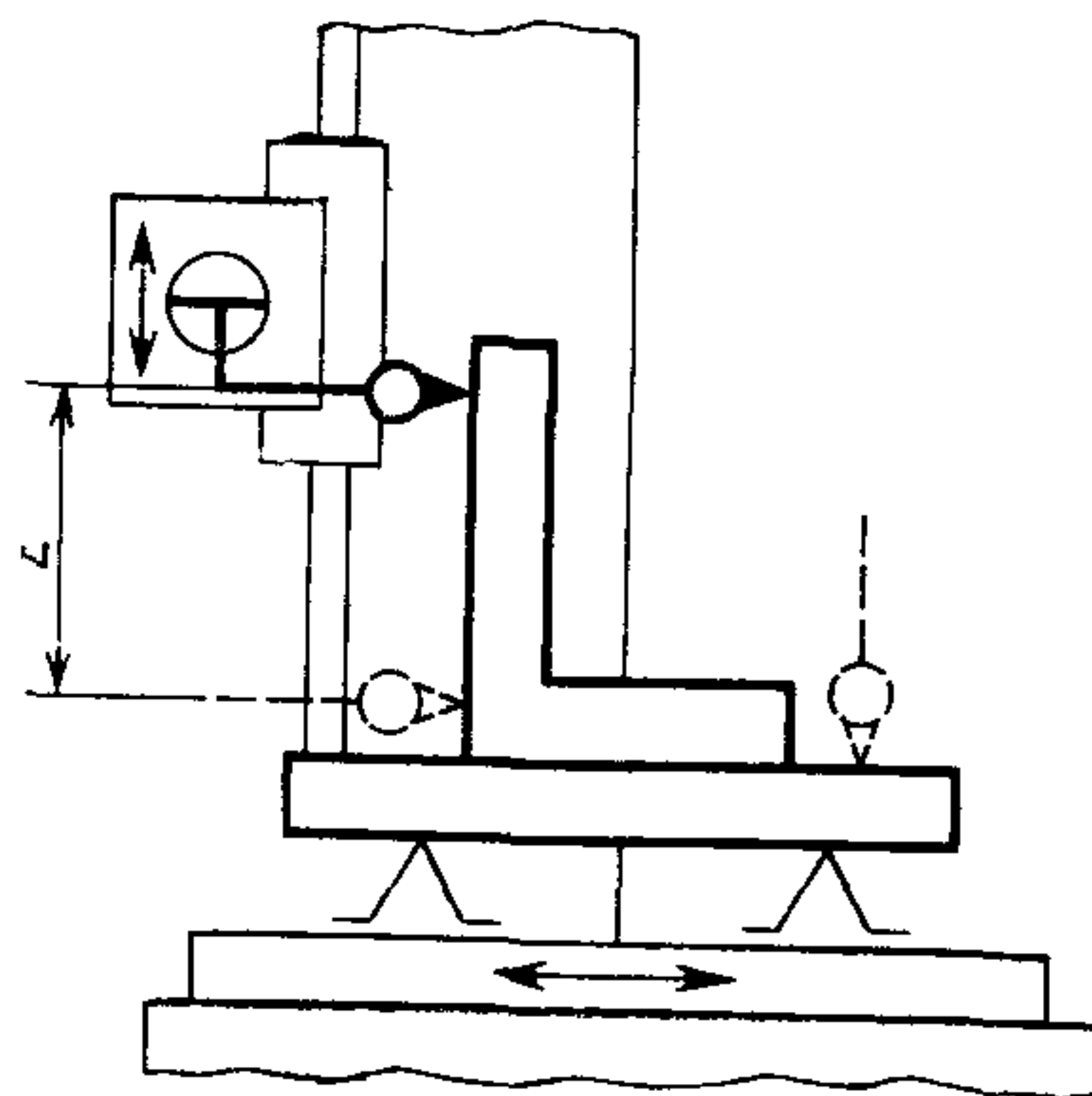
Черт. 21



Черт. 22



Черт. 23



Черт. 24

Таблица 13

Длина перемещения, мм	L, мм	Допуск, мкм, для станков класса точности	
		Н	П
До 1000	300	16	10
Св. 1000 » 1600	500	20	16

Измерения — по ГОСТ 22267—76, разд. 9, метод 16 (черт. 21, 22).

Стол и фрезерную бабку на поперечине устанавливают в среднее положение.

При наличии двух бабок их располагают на поперечине симметрично относительно средней линии стола.

При ширине стола до 1000 мм поперочный угольник устанавливают в средней части стола, а при большей ширине его устанавливают на расстояние не более 500 мм от края стола.

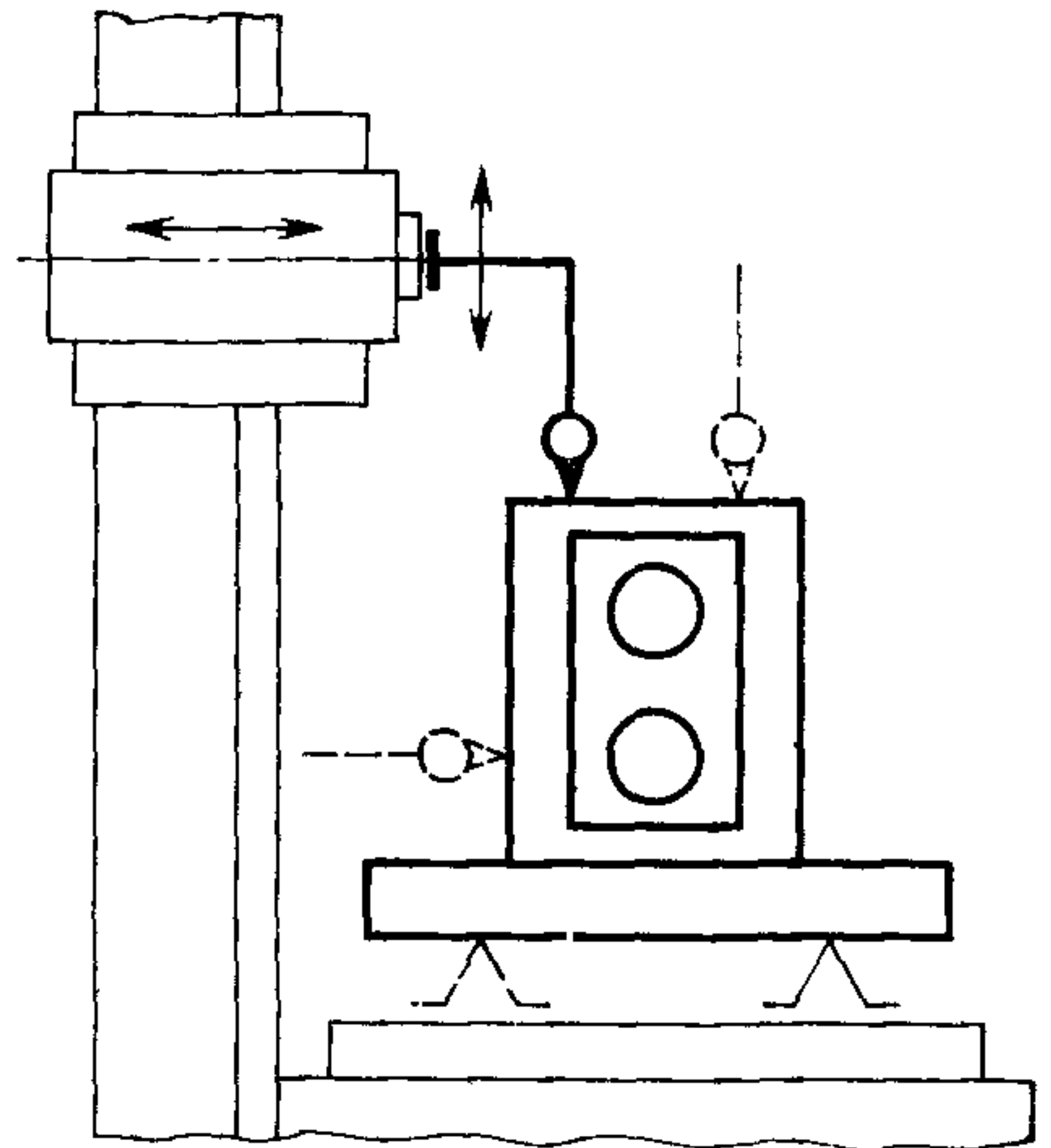
Допускается проводить измерения перпендикулярности направления перемещения горизонтальной бабки к направлению перемещения вертикальной бабки (черт. 23), и к направлению перемещения стола (черт. 24).

Измерения — по ГОСТ 22267—76, разд. 8, методы 2, 3.

Для станков с двумя вертикальными бабками измерения по г. а производят поочередно. Поперечину устанавливают в положение, обеспечивающее проведение измерения, и закрепляют. Перед проверкой каждой бабки допускается соответствующая выверка поперечины.

1.2.14. Перпендикулярность траектории перемещения ползуна горизонтальной бабки направлению перемещения бабки

Длина перемещения ползуна, мм	Допуск, мкм, для станков класса точности	
	Н	П
До 500	20	12
Св. 500 » 1000	25	16



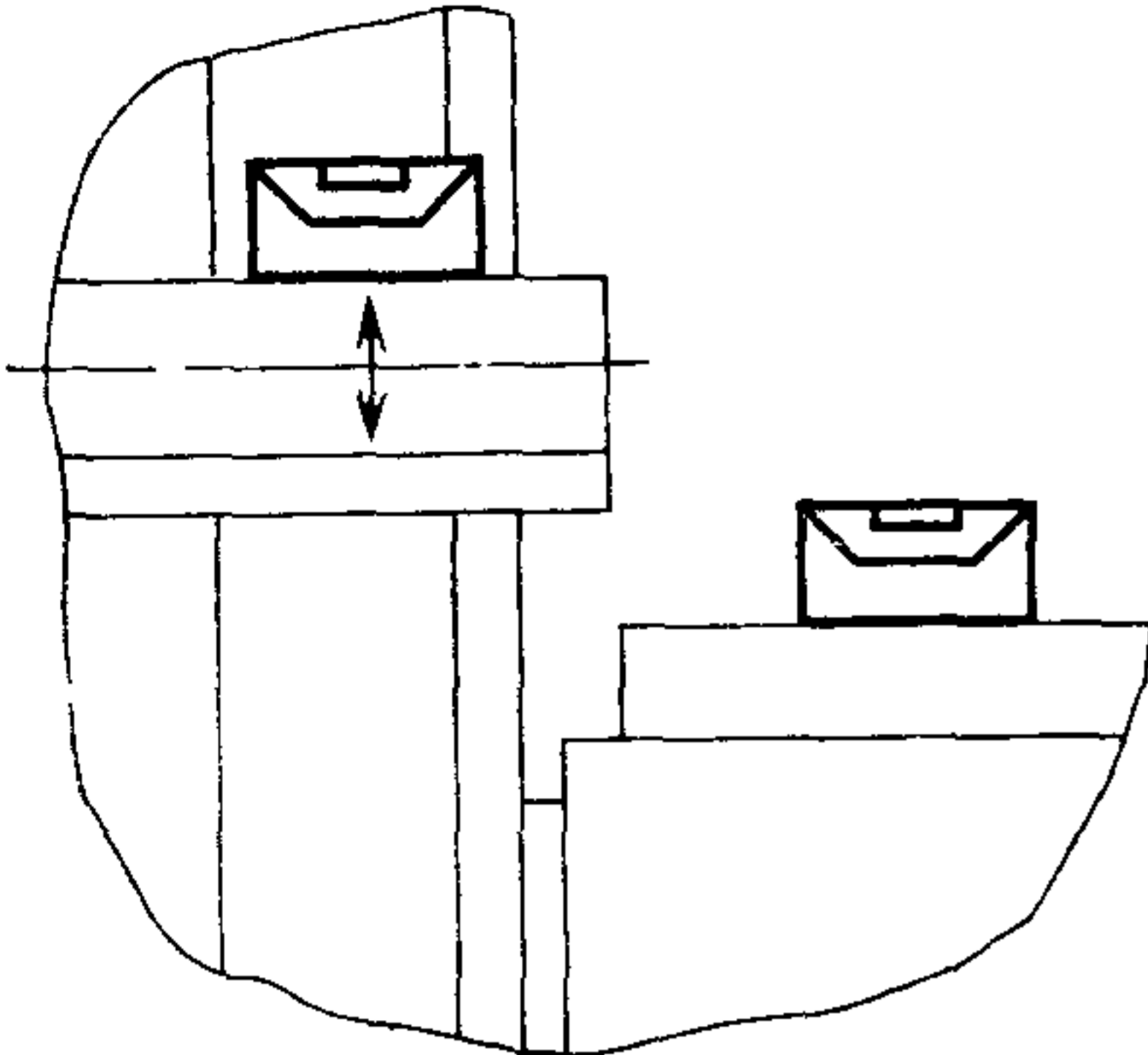
Черт. 25

Измерения — по ГОСТ 22267—76, разд. 8, метод 1 (черт. 25). Стол устанавливают в среднее положение.

При наличии двух бабок их располагают на поперечине симметрично относительно средней линии стола.

Ползун перемещают на всю длину хода, но не более 500 мм.

1.2.15. Постоянство углового положения горизонтальной бабки в поперечном направлении при ее перемещении по стойке:



Черт. 26

Таблица 15

Длина перемещения, мм	Допуск, мм/м (угловые секунды), для станков класса точности	
	Н	П
До 1600	0,03 (6)	0,02(4)
Св. 1600 » 2500	0,04 (8)	0,03(6)
» 2500 » 6300	0,05 (10)	0,04(8)

Измерения — по ГОСТ 22267—76, разд. 13, методы 1, 2 (черт. 26).

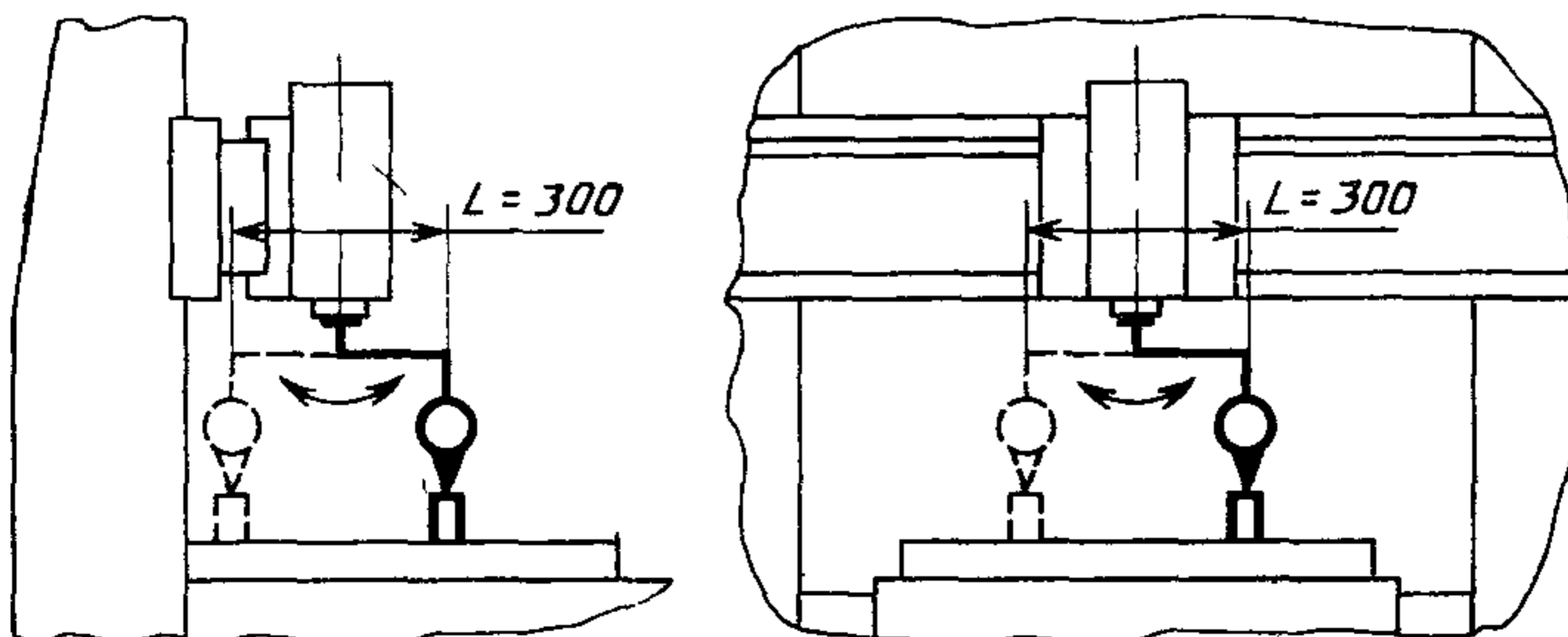
Бабку перемещают на всю длину хода.

Проверяют на всей длине перемещения бабки.

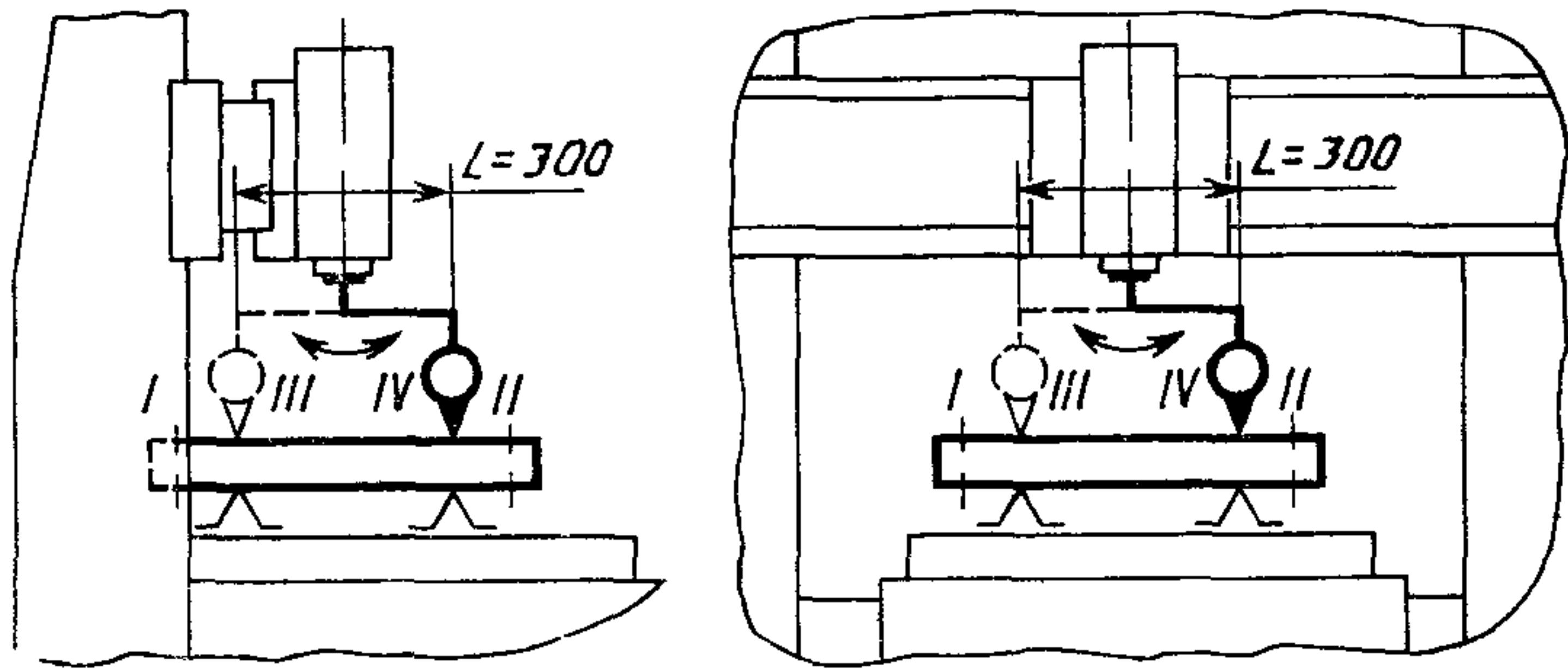
Расстояние между точками измерения не должно превышать 0,2 длины перемещения, но быть не более 500 мм.

1.2.16. Перпендикулярность оси вращения шпинделя вертикальной бабки к рабочей поверхности стола:

- а) при вдвинутом ползуне (гильзе);
- б) при выдвинутом ползуне (гильзе).



Черт. 27



Черт. 28

Таблица 16

Номер пункта	Допуск, мкм, для станков класса точности	
	Н	П
1 2.16а	16	12
1 2.16б	25	20

Измерения — по ГОСТ 22267—76, разд. 10, метод 1 (черт. 27). Стол и бабку устанавливают в среднее положение.

Подвижную поперечину устанавливают в положение, обеспечивающее проведение измерения, и закрепляют.

При проверке перпендикулярности при выдвинутом ползуне (гильзе) ползун (гильзу) выдвигают на всю длину хода, но не более 500 мм.

Допускается проводить измерение перпендикулярности оси вращения шпинделя к направлению перемещения стола и к направлению перемещения бабки по ГОСТ 22267—76 разд. 9, методы 3, 3а (черт. 28).

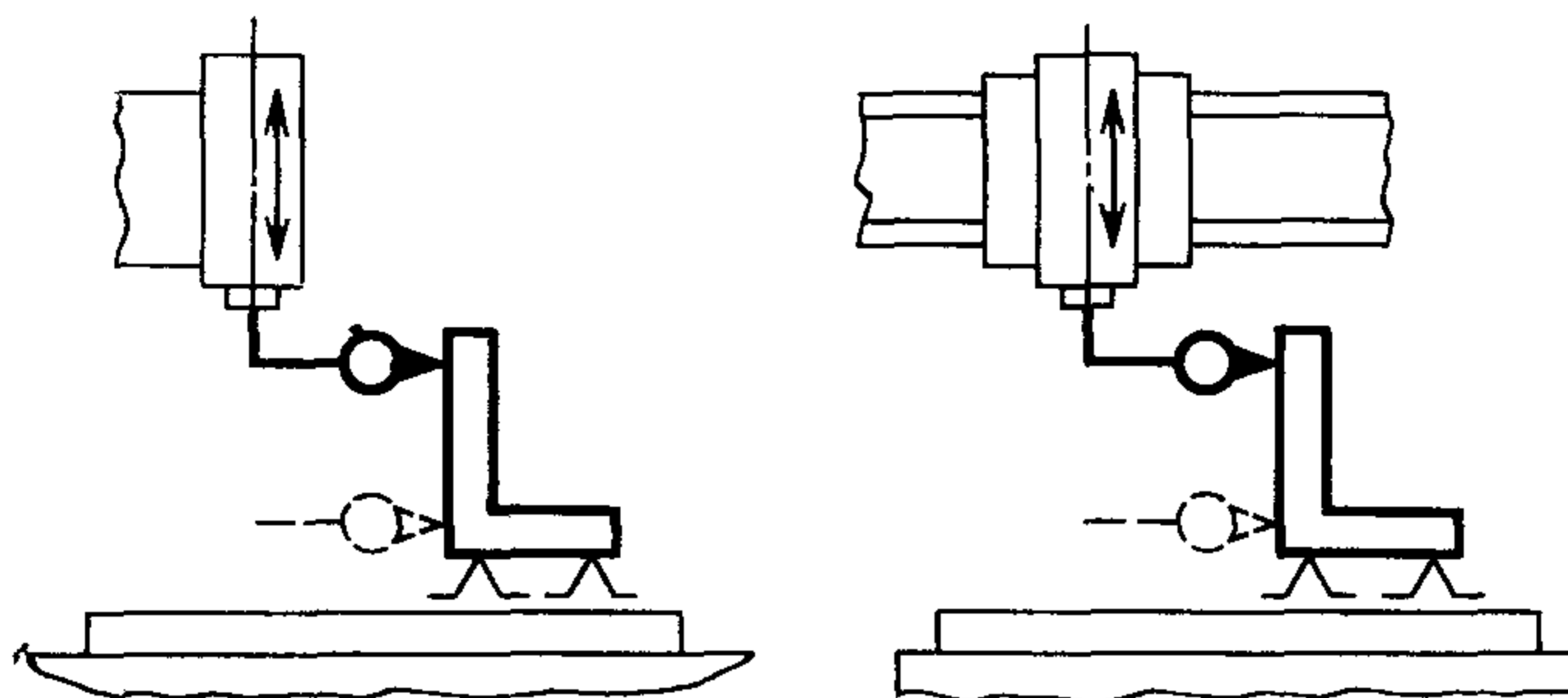
Закрепление рабочих органов проводят в соответствии с нормативно-технической документацией на конкретную модель станка.

Для станков с двумя вертикальными бабками измерение проводят для каждой бабки поочередно, при этом вторую бабку устанавливают у стойки.

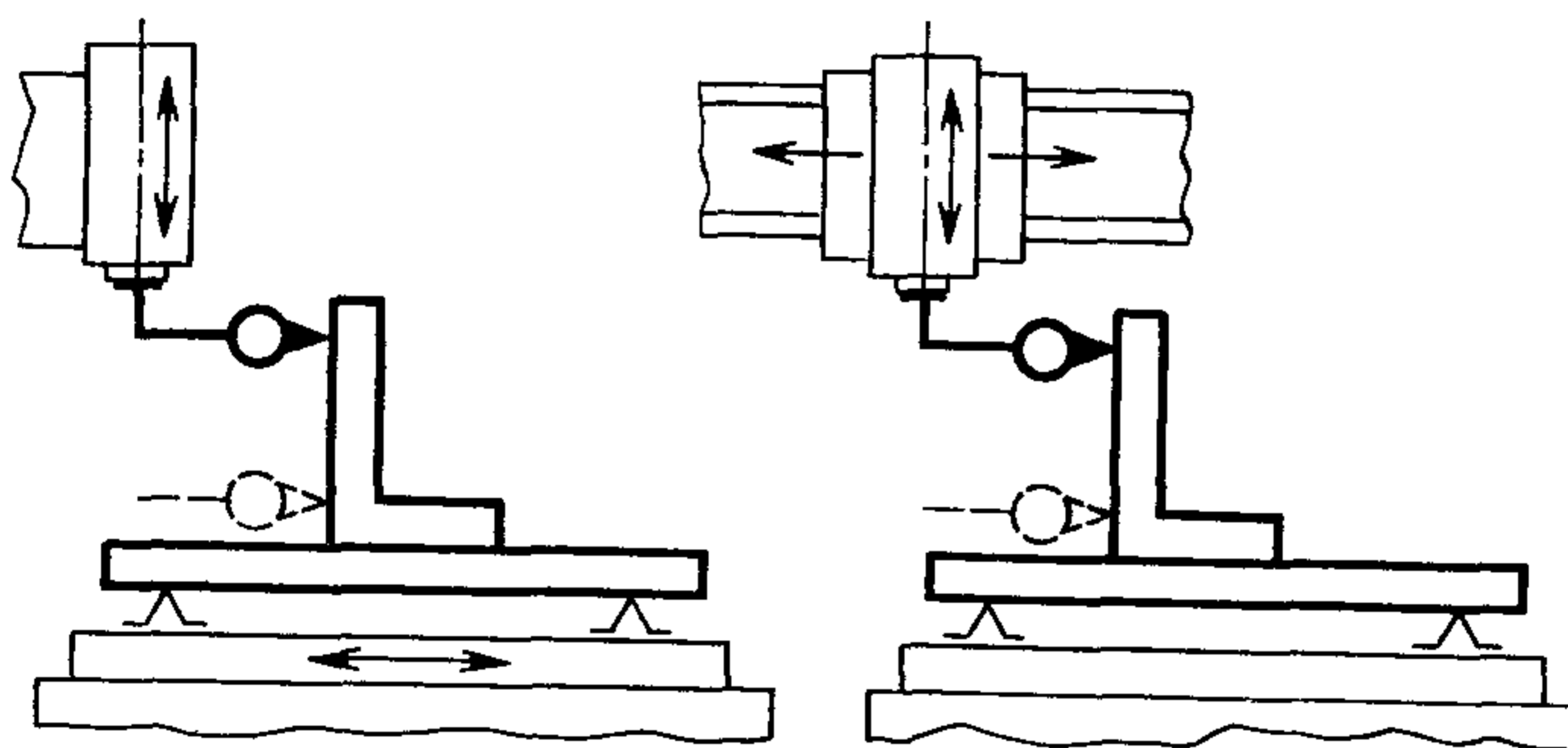
Если бабка поворотная, то перед измерением ее устанавливают в нулевое положение и измерение проводят лишь в продольной плоскости.

Перед проверкой каждой бабки допускается выверка положения поперечины.

1.2.17. Перпендикулярность траектории перемещения ползуна вертикальной бабки рабочей поверхности стола



Черт. 29



Черт. 30

Таблица 17

Длина перемещения ползуна, мм	Допуск, мкм, для станков класса точности	
	Н	П
До 500	20	12
Св. 500 » 1000	25	16

Измерения — по ГОСТ 22267—76, разд. 9, метод 1б (черт. 29).

Допускается проводить измерения перпендикулярности траектории перемещения ползуна к направлению перемещения стола и к направлению перемещения бабки, разд. 8, методы 1 и 2 (черт. 30).

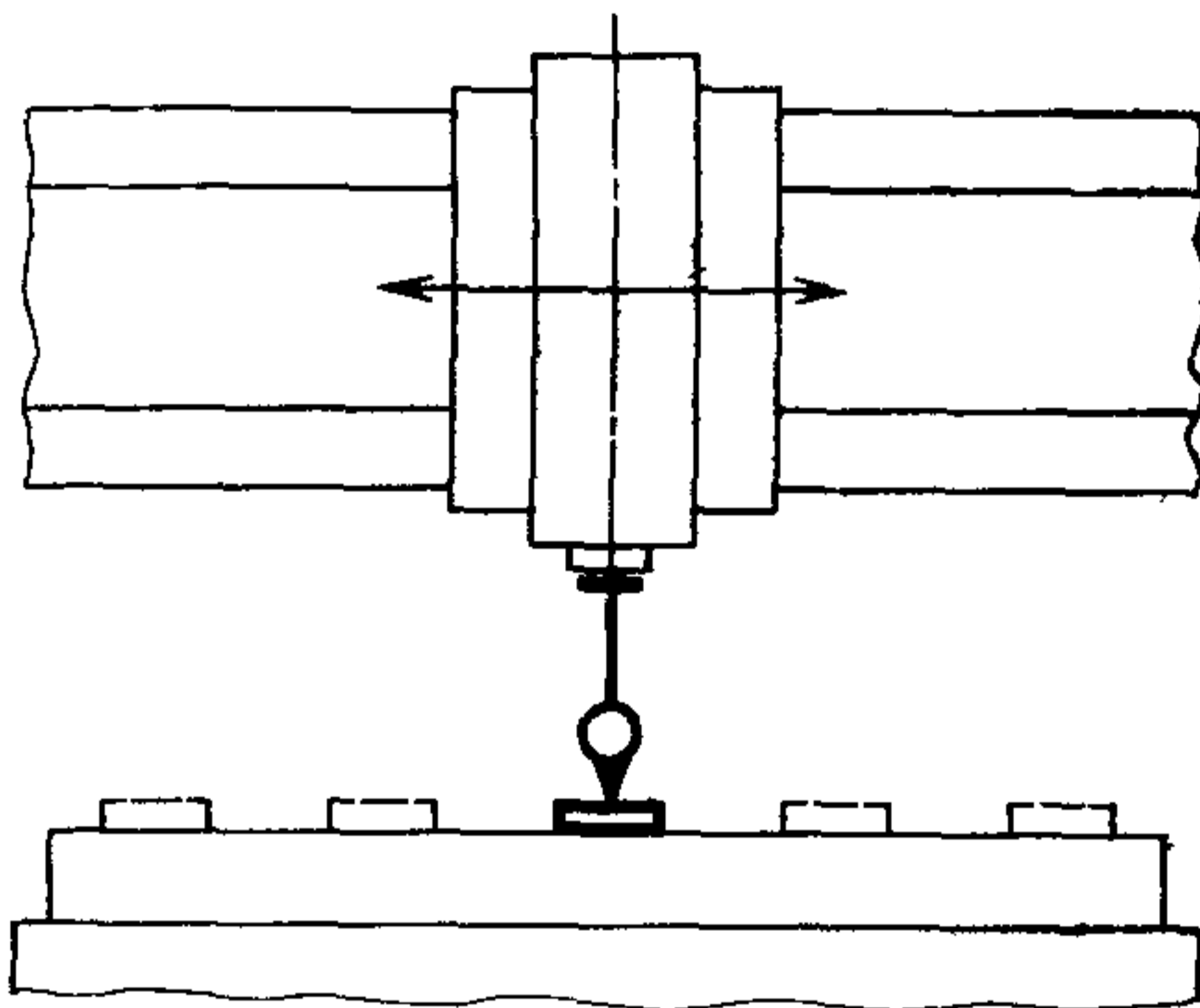
Стол устанавливают в среднее положение.

Поперечину устанавливают в положение, обеспечивающее проведение измерения, и закрепляют. Ползун перемещают на всю длину хода, но не более 300 мм.

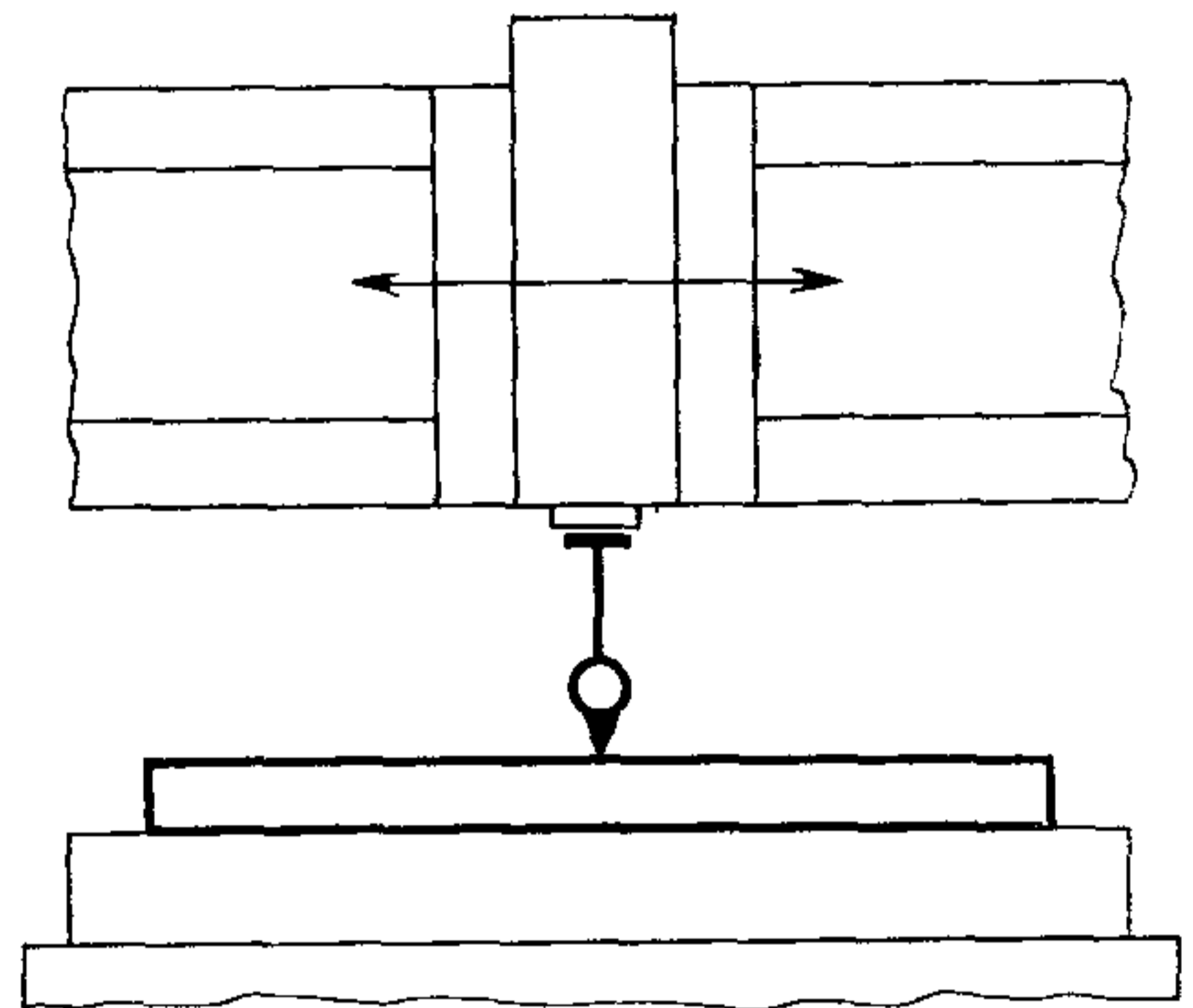
Для станков с двумя вертикальными бабками измерение проводят для каждой бабки поочередно, при этом вторая бабка устанавливается у стойки. Если бабка поворотная, то перед началом измерения ее устанавливают в нулевое положение и измерение проводят лишь в продольной плоскости.

Перед проверкой каждой бабки допускается выверка положения поперечины.

1.2.18. Прямолинейность и параллельность траектории перемещения вертикальной бабки рабочей поверхности стола



Черт. 31



Черт. 32

Таблица 18

Длина перемещения, мм	Допуск, мкм, для станков класса точности	
	Н	П
До 630	20	12
Св. 630 » 1000	25	16
» 1000 » 1600	30	20
» 1600 » 2500	40	25
» 2500 » 4000	50	30
» 4000 » 6300	60	40

При дополнительной выверке поперечины на станках с двумя вертикальными бабками допуск уменьшают в 1,25 раза.

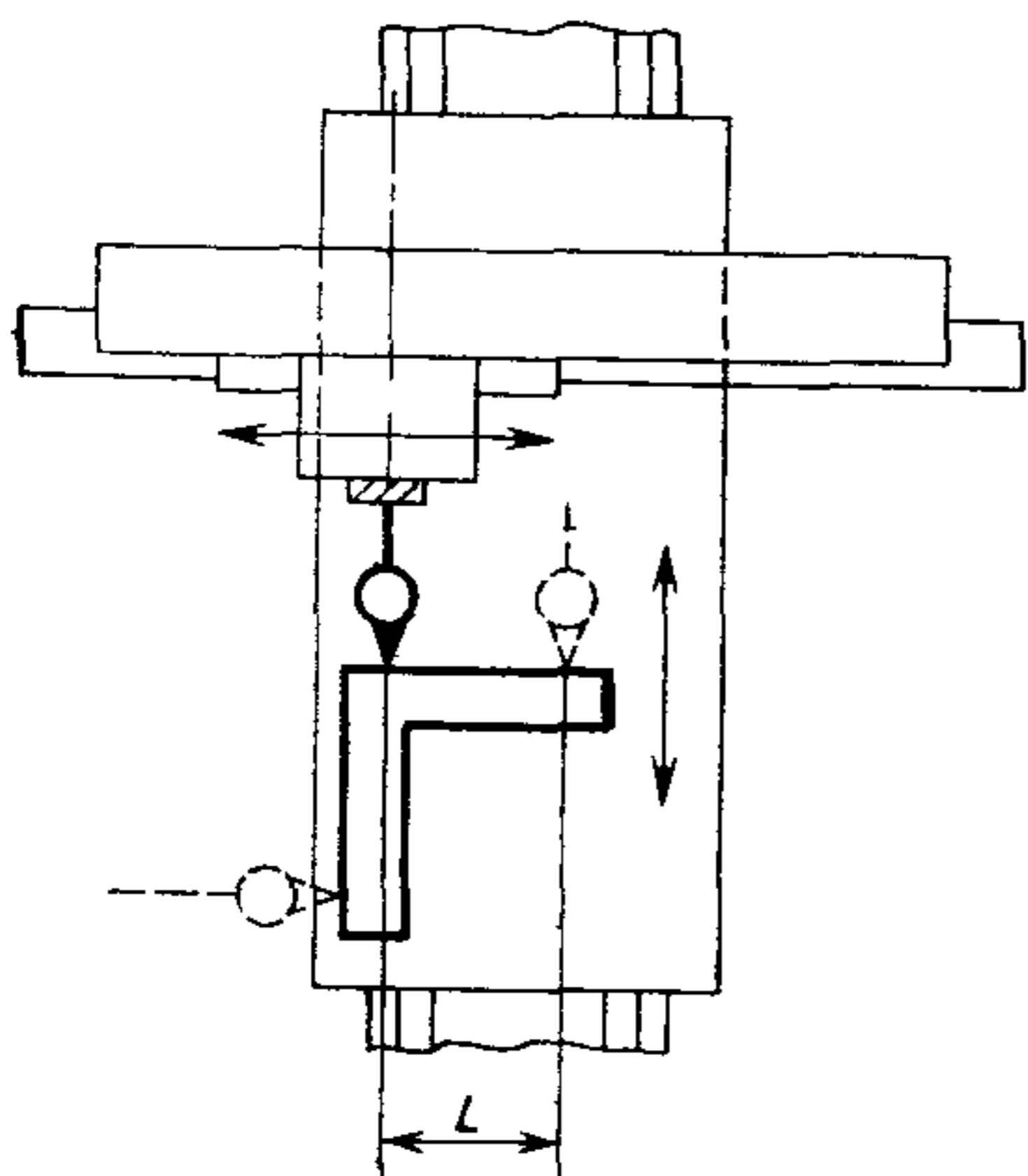
Измерения — по ГОСТ 22267—76, разд. 6, метод 2б (черт. 31); допускается метод 2а (черт. 32) с уменьшением допуска, указанного в табл. 18, в 1,25 раза.

Стол устанавливают в среднее положение.

Поперечину устанавливают на высоте не менее 300 мм от поверхности стола и закрепляют.

Для станков с двумя вертикальными бабками измерение проводят для каждой бабки поочередно. Вторую бабку устанавливают у стойки. Перед проверкой каждой бабки допускается соответствующая выверка поперечины. Бабку перемещают на всю длину хода, но не более ширины стола. Расстояние между точками измерения не должно превышать 0,2 ширины стола и быть не более 500 мм.

1.2.19. Перпендикулярность поперечного перемещения вертикальной бабки направлению перемещения стола



Черт. 33

Таблица 19

Ширина стола, мм	L, мм	Допуск, мкм, для станков класса точности	
		Н	П
До 1000	300	16	12
Св. 1000 до 2500	500	25	20
» 2500 » 6300	500	30	25

Измерения — по ГОСТ 22267—76, разд. 8, метод 2 (черт. 33).

Стол устанавливают в среднее положение.

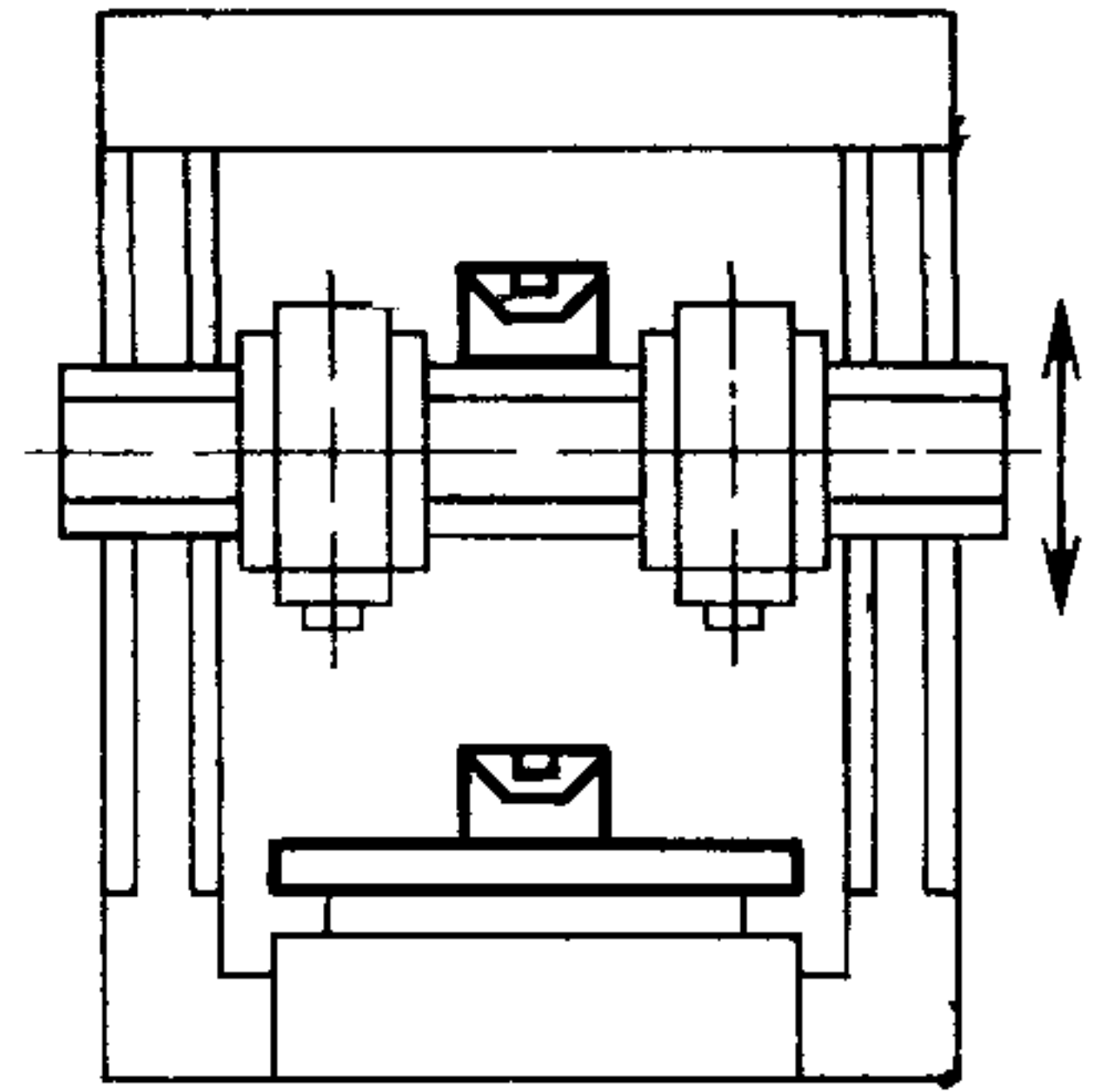
Проверяемую бабку устанавливают в среднее положение на поперечине.

Поперечину устанавливают в положение, обеспечивающее проведение измерения, и закрепляют.

1.2.20. **Постоянство углового положения поперечины в поперечном направлении относительно стола при ее перемещении:**

Таблица 20

Длина перемещения, мм	Допуск, мм/м (угловые секунды), для станков класса точности	
	Н	П
До 1600	0,03 (6)	0,02 (4)
Св. 1600 » 2500	0,04 (3)	0,03 (6)
» 2500 » 4000	0,05 (10)	0,04 (8)
» 4000 » 6300	0,06 (12)	0,05 (10)



Черт. 34

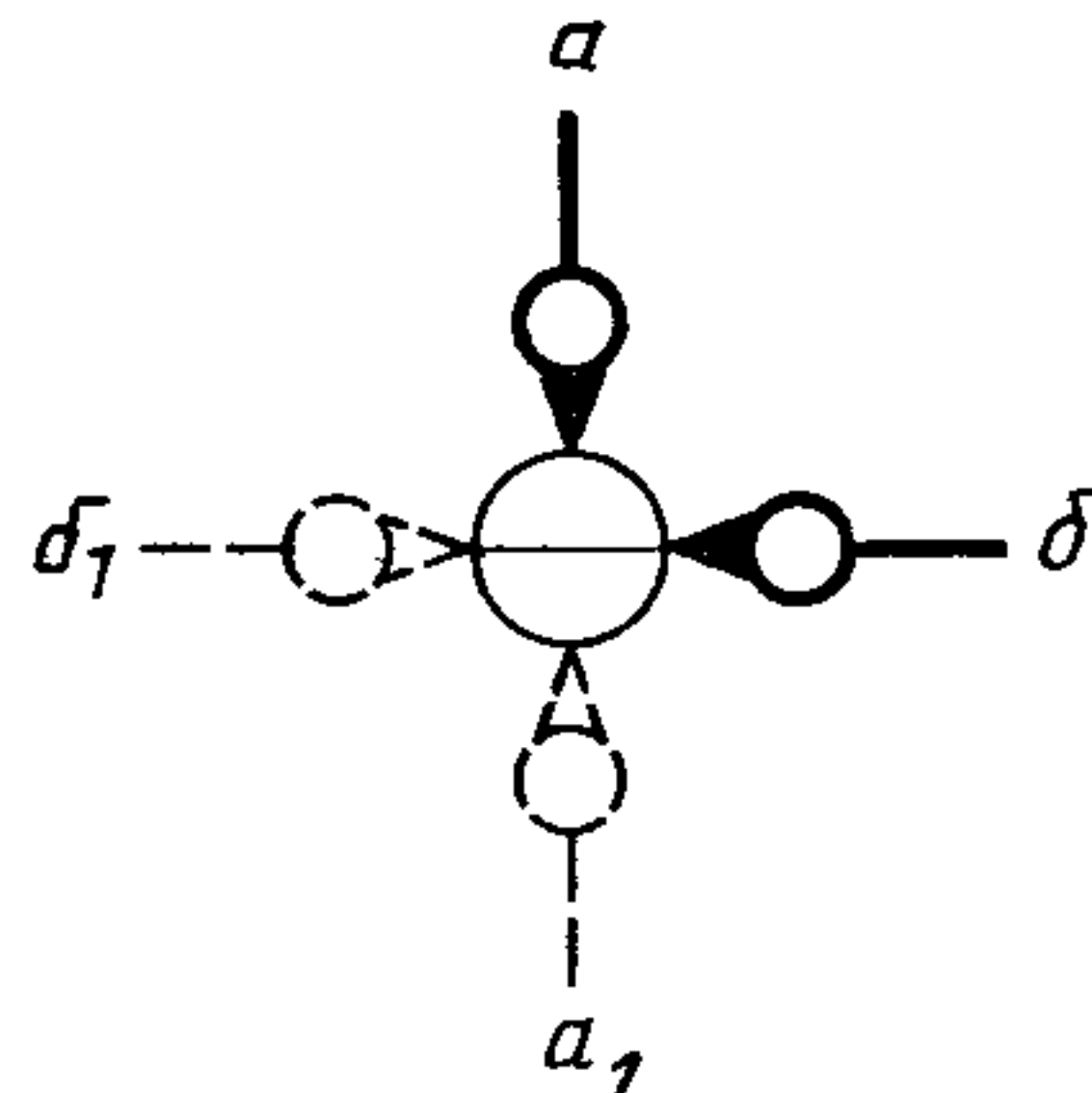
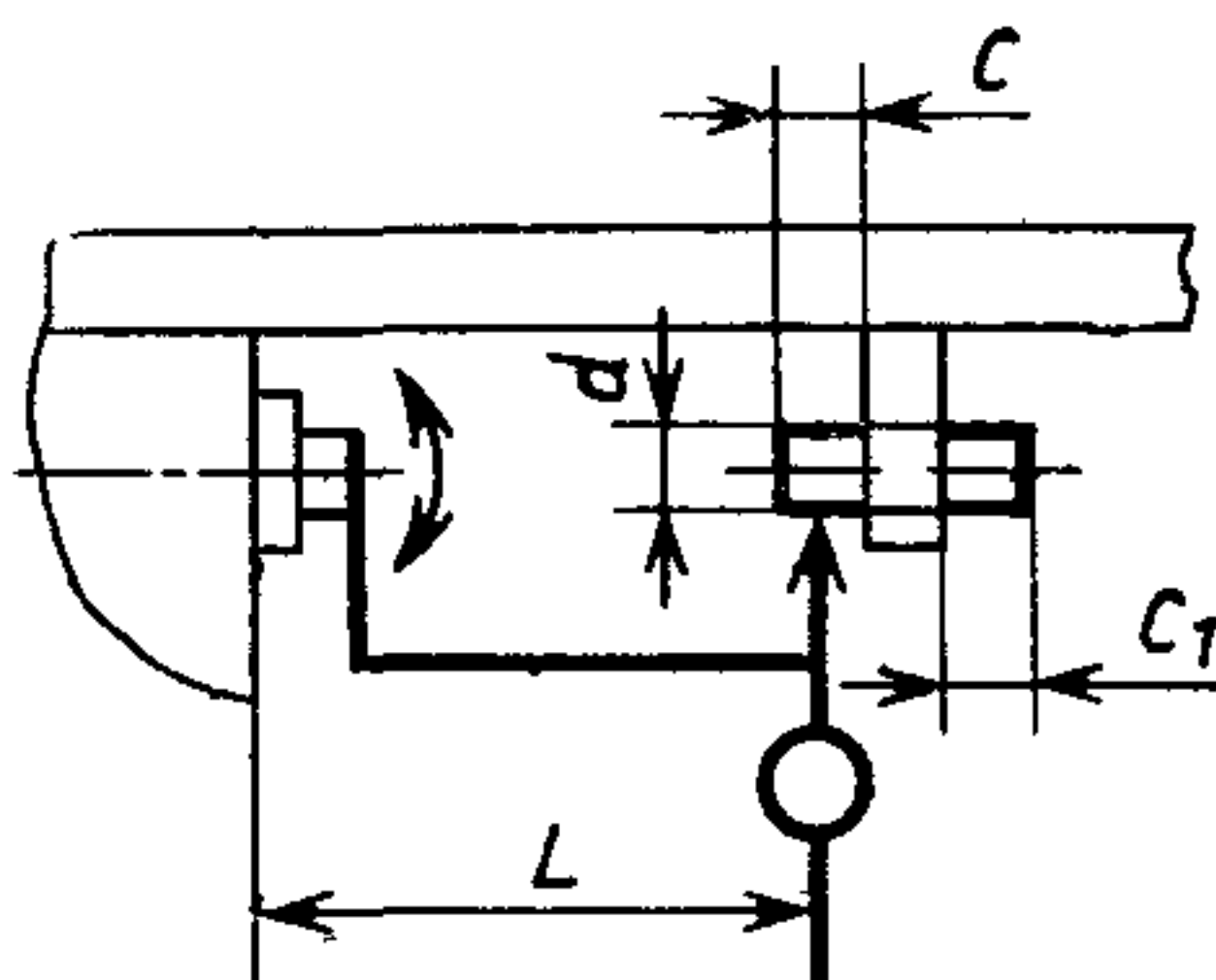
Измерения — по ГОСТ 22267—76, разд. 13, метод 2 (черт. 34).

Стол и бабку устанавливают в среднее положение. При наличии двух бабок их располагают на поперечине симметрично относительно средней линии стола.

Поперечину перемещают на всю длину хода, с остановками для измерений через 0,2 длины перемещения, но не более чем через 500 мм. Перед измерением поперечину закрепляют.

1.2.21. **Соосность отверстия серьги с осью вращения шпинделя:**

- а) в вертикальной плоскости (aa_1);
- б) в горизонтальной плоскости (bb_1).



Черт. 35

Таблица 21

Ширина стола, мм	L, мм	Допуск, мкм, для станков класса точности	
		Н	П
Св. 500	До 500	30	20
	» 1000	40	25

В плоскости aa_1 ось серьги должна быть расположена ниже оси шпинделя.

Измерения — по ГОСТ 22267—76, разд. 14, метод 1. (черт. 35).

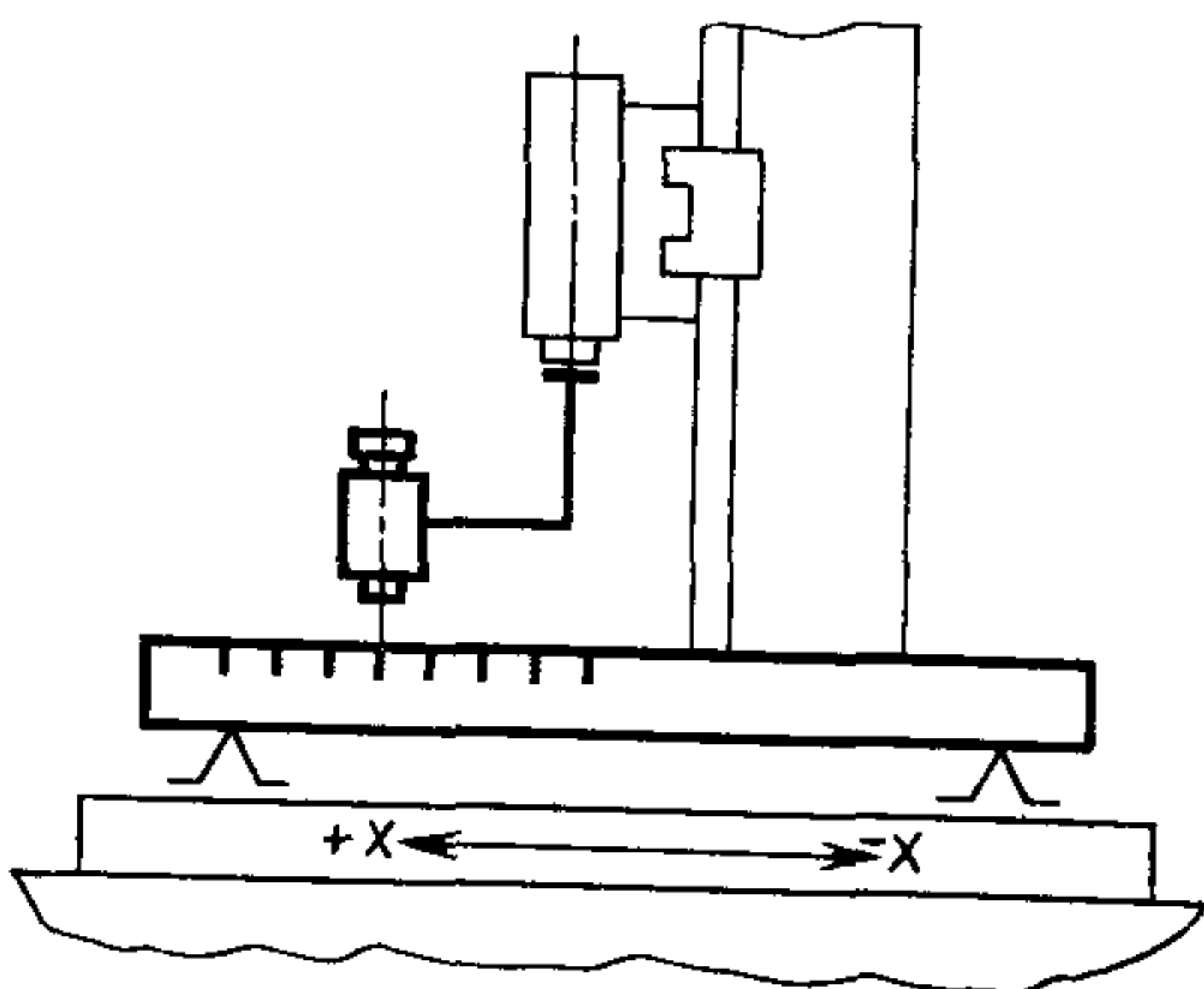
Проверяют при закрепленных серьге и хоботе.

Длина оправки C примерно равна $2d$, где d — диаметр отверстия в серьге.

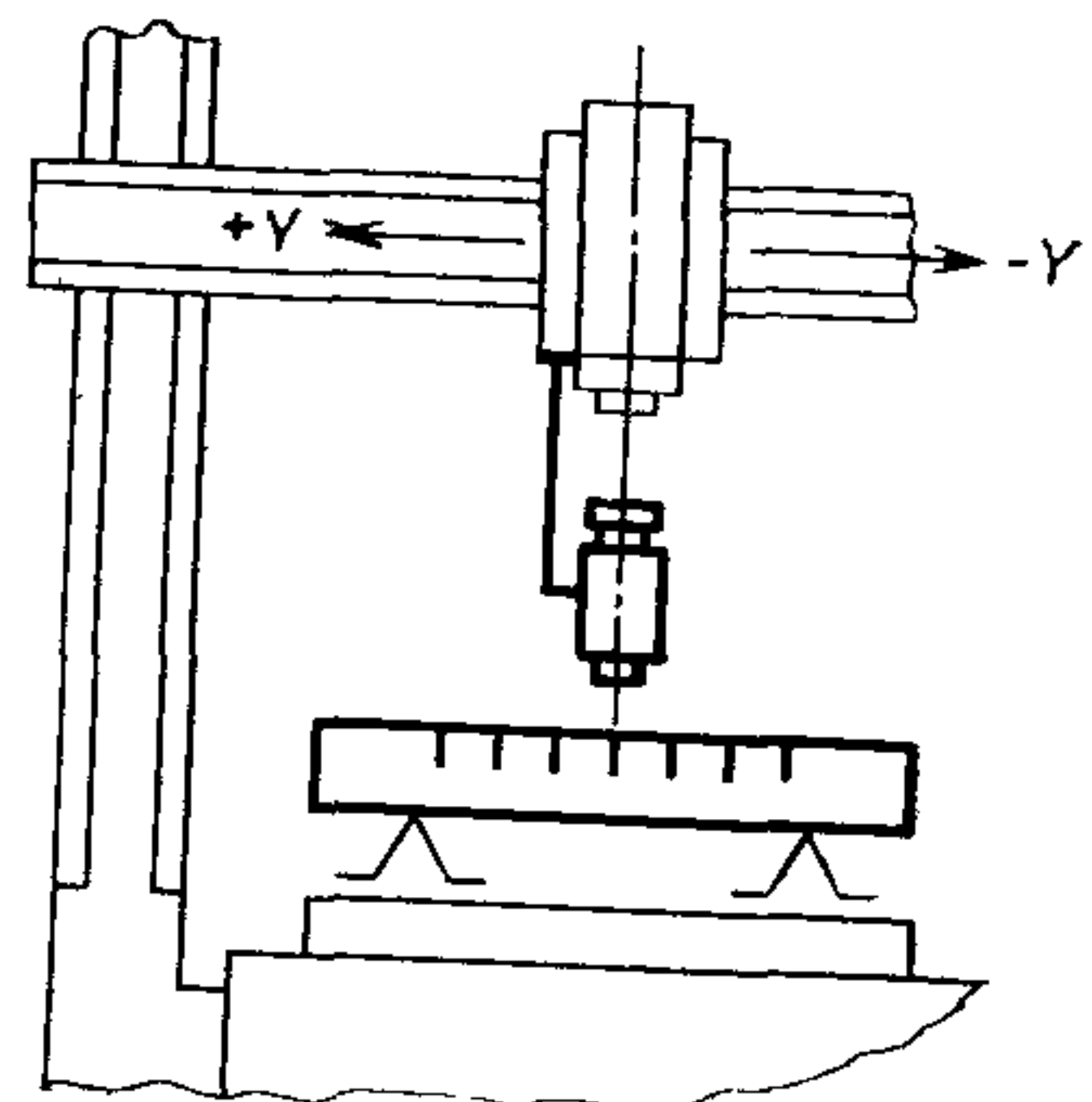
Размеры C и C_1 примерно одинаковы.

1.2.22. Точность линейных координатных перемещений (позиционирования) рабочих органов: стола, бабки, ползуна и поперечины (для продольных фрезерно-расточных станков с предварительным набором координат и с ПУ):

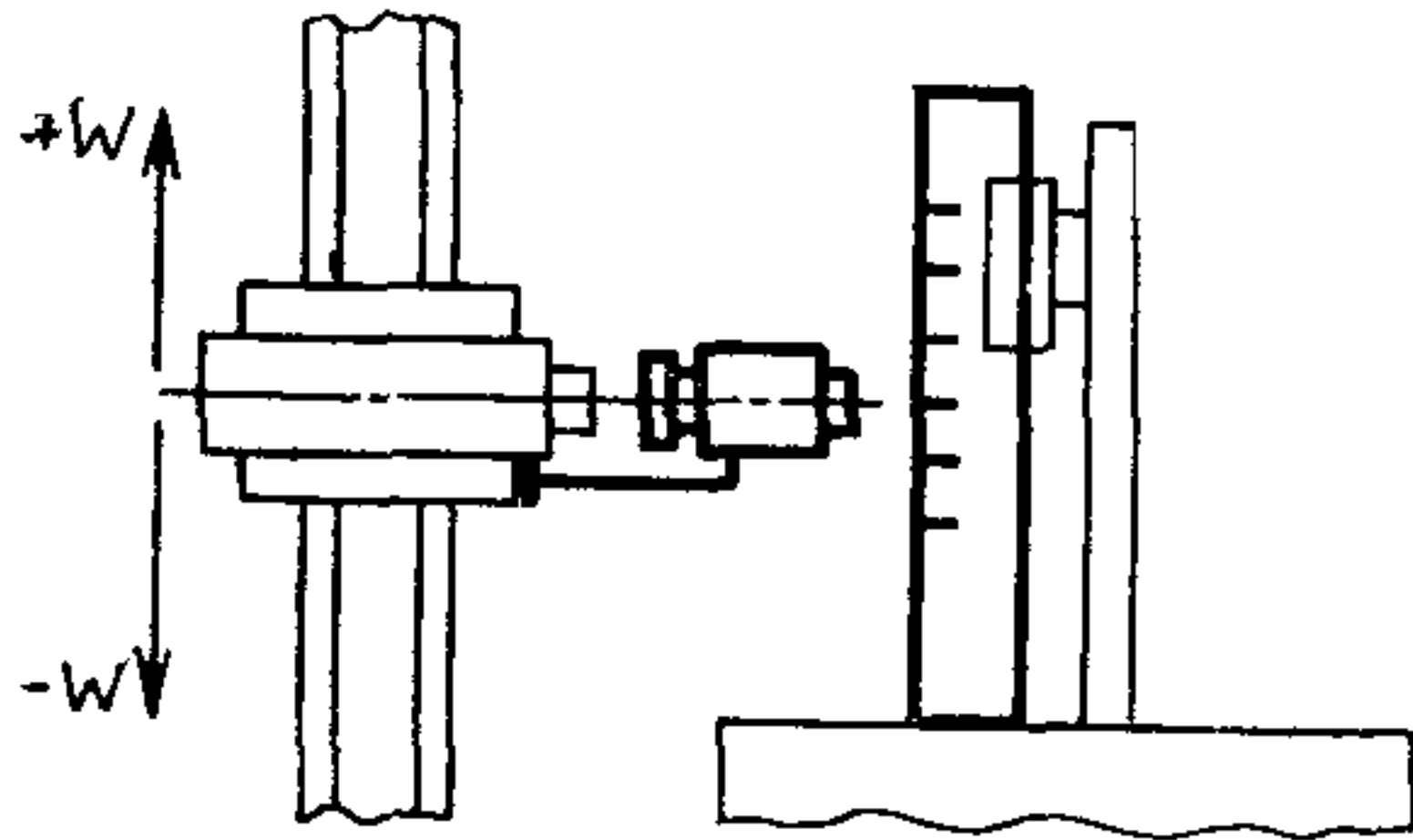
- а) точность координатных перемещений (позиционирования) при одностороннем подходе (допуск в табл. 22);
- б) стабильность позиционирования при одностороннем подходе (допуск в табл. 23);
- в) зона нечувствительности при реверсировании (допуск в табл. 24).



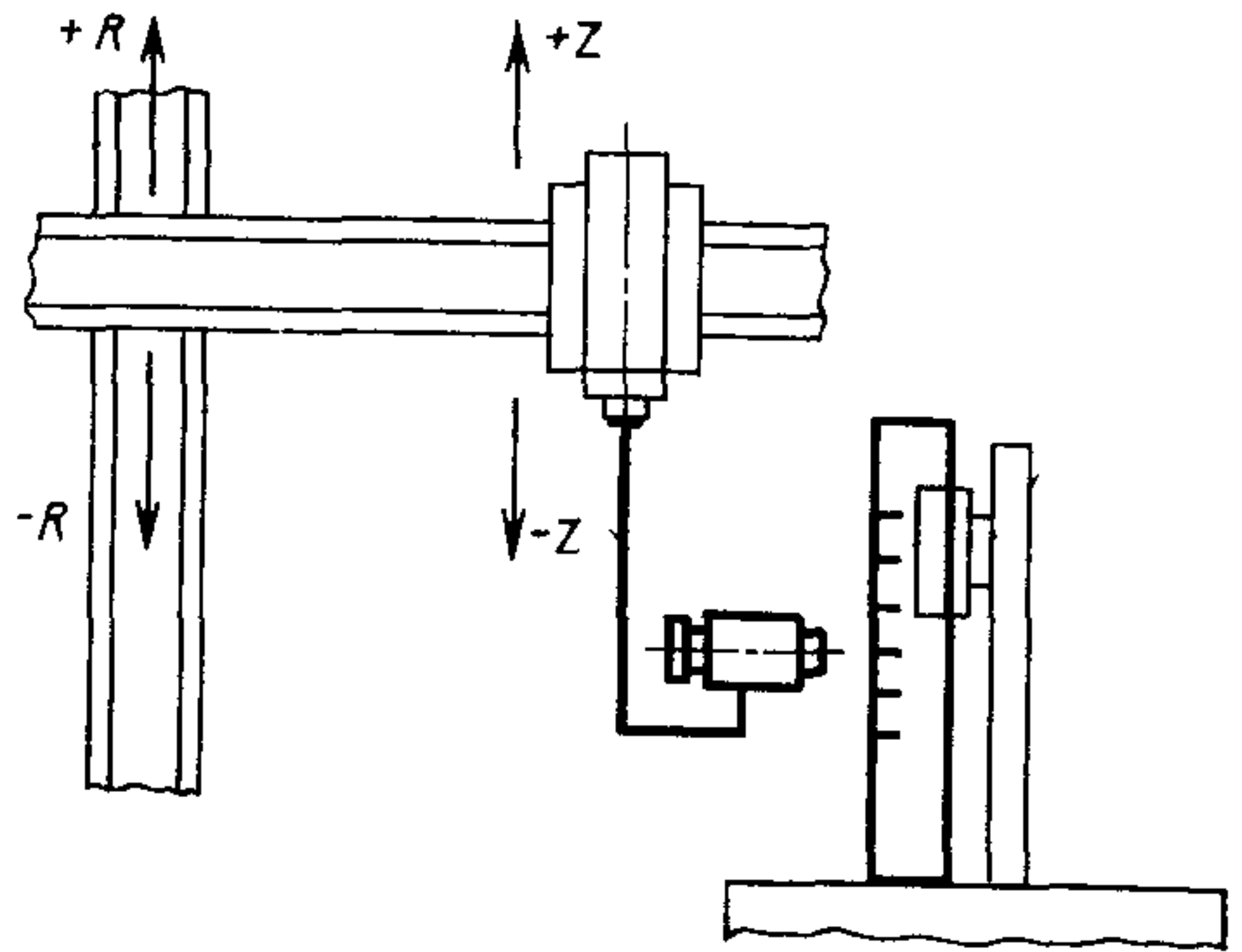
Черт. 36



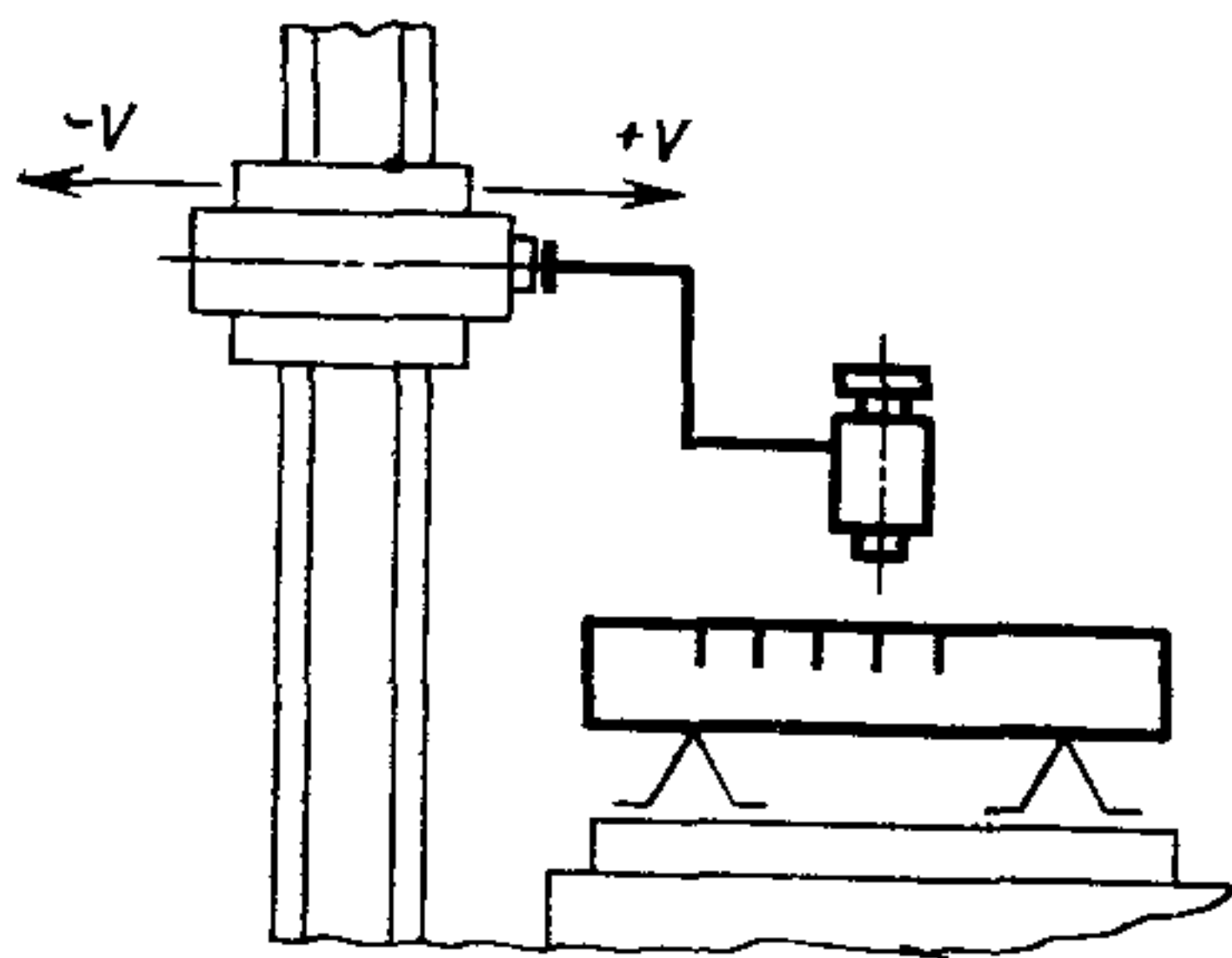
Черт. 37



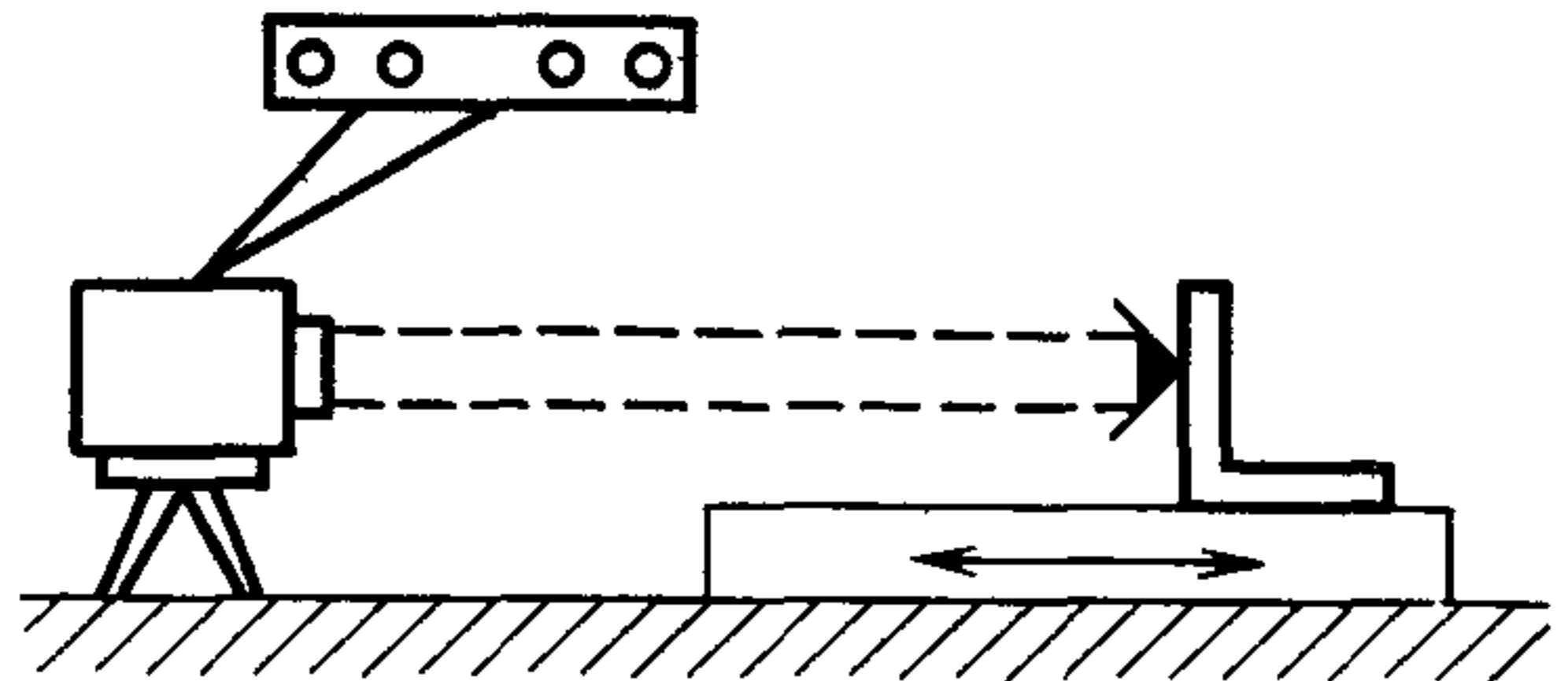
Черт. 38



Черт. 39



Черт. 40



Черт. 41

Таблица 22

Длина перемещения, мм	Допуск, мкм, для станков класса точности	
	Н	П
До 50	40	25
Св. 50 » 400	50	30
» 400 » 1000	80	50
» 1000 » 2500	125	80
» 2500 » 6300	160	100
» 6300 » 16000	200	125
» 16000 » 25000	250	—

Таблица 23

Ширина стола, мм	Допуск, мкм, для станков класса точности	
	Н	П
До 1000	30	20
Св. 1000 » 2500	40	25
» 2500 » 6300	50	30

Т а б л и ц а 24

Длина перемещения, мм	Допуск, мкм, для станков класса точности	
	Н	П
До 1000	16	10
Св. 1000 » 2500	20	12
» 2500 » 6300	25	16
» 6300 » 16000	30	20
» 16000 » 25000	40	25

Примечание. Допуски по осям Z , W , R в технически обоснованных случаях могут быть увеличены по сравнению с указанными в табл. 22—24, но не более чем в 1,6 раза.

Измерения — по ГОСТ 22267—76, разд. 19, методы 1, 2, 3 (схемы измерения по черт. 36—41).

При измерении точности координатных перемещений (позиционирования) штриховую меру устанавливают, по возможности, ближе к осевому (среднему) сечению проверяемого рабочего органа.

Если в связи с технологическим назначением или особенностями компоновки станка штриховая мера должна быть установлена иным образом, ее положение определяют в технических условиях на станок.

Измерения проводят по каждой координате на всей длине перемещения проверяемого рабочего органа. Интервалы между точками измерения примерно равны 0,1 длины измеряемого перемещения и не кратны шагу измерительных устройств станка. Крайние точки измерения располагают на расстоянии примерно равном 0,5 от величины интервала между точками измерения от начала и конца перемещения проверяемого рабочего органа.

Для каждой координаты измерения проводят не менее трех раз при перемещении в положительном и отрицательном направлении оси координат.

По результатам измерений определяют:

точность координатных перемещений (позиционирования) при одностороннем подходе как наибольшую разность вероятных отклонений от заданных положений проверяемого рабочего органа в пределах его перемещения при позиционировании в одном направлении;

стабильность позиционирования при одностороннем подходе как наибольшее значение рассеяния отклонений от заданных положений проверяемого рабочего органа в пределах его перемещения при позиционировании в одном направлении;

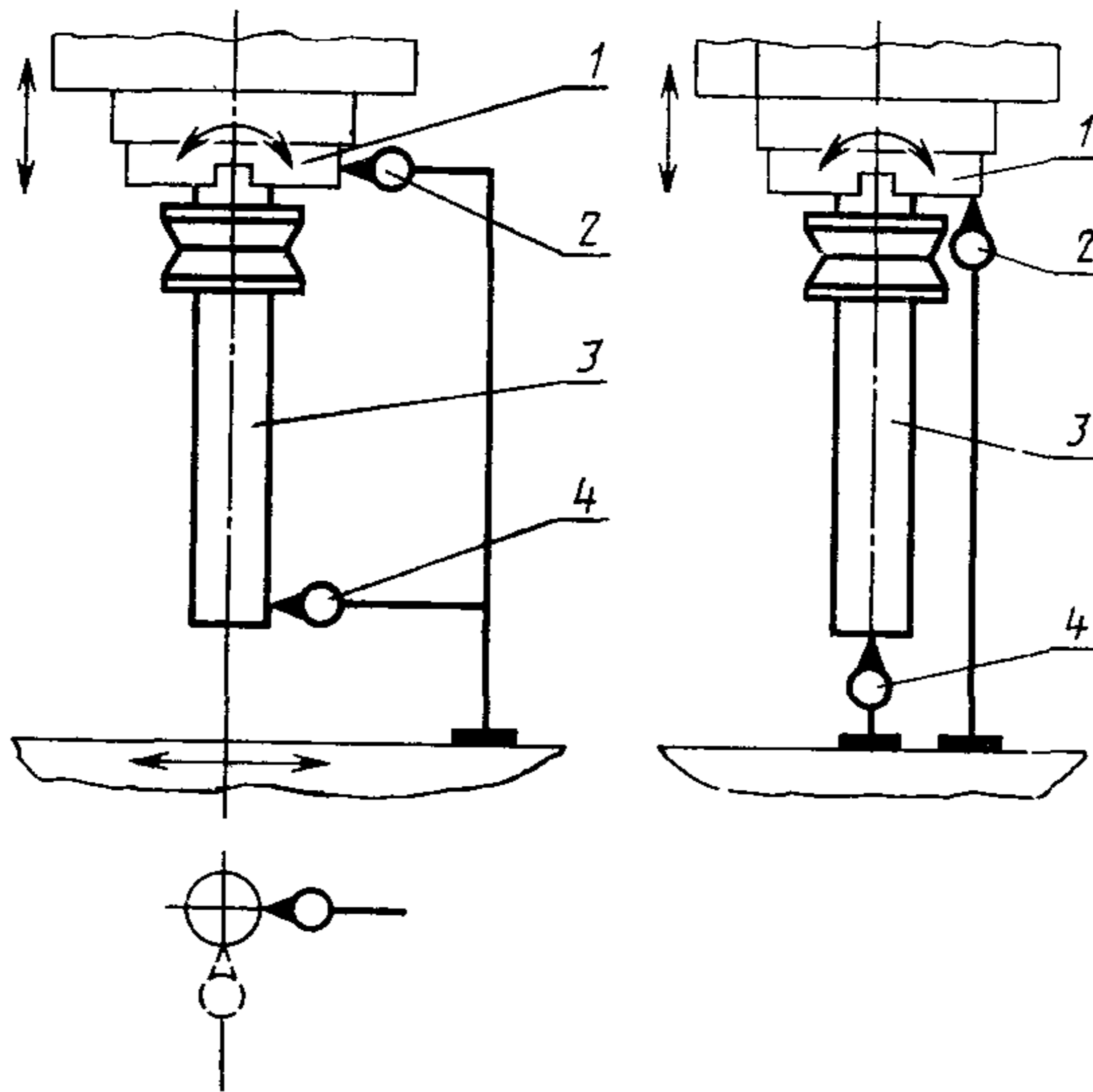
зону нечувствительности при реверсировании как наибольшую разность средних арифметических отклонений от заданных поло-

жений проверяемого рабочего органа в пределах его перемещения при позиционировании в обоих противоположных направлениях.

Методика математической обработки и порядок оформления результатов приведены в рекомендуемом приложении.

1.2.23. Стабильность положения инструмента при его повторной автоматической установке в шпиндель:

- а) в радиальном направлении;
- б) в осевом направлении.



Черт. 42

Таблица 25

Диаметр наружной центрирующей поверхности шпинделя, мм	Номер пункта	L, мм	Допуск, мкм, для станков класса точности	
			Н	П
До 160	1.2.23а	150	16	12
	1.2.23б	300	20	16
		—	8	6
Св. 160 » 250	1.2.23а	300	25	20
	1.2.23б	—	10	8

В шпинделе 1 станка устанавливают и закрепляют контрольную оправку 3 (черт. 42). Бабку (ползун) устанавливают в положение измерения.

Показывающие измерительные приборы 2 и 4 устанавливают на столе станка так, чтобы измерительные наконечники касались образующих контрольной оправки и шпинделя и были перпендикулярны к ним. Вращением шпинделя с оправкой определяют наибольшее показание прибора 4.

Шпиндельную бабку отводят в положение смены инструмента, контрольную оправку переносят в магазин, затем вновь устанавливают в шпиндель. Шпиндельную бабку возвращают в исходное положение, где вновь проводят измерения.

Число повторных измерений — не менее пяти.

Проверку стабильности положения инструмента в радиальном направлении проводят в двух взаимно перпендикулярных плоскостях.

При измерении стабильности положения инструмента в осевом направлении измерительные приборы устанавливают вдоль оси шпинделя так, чтобы измерительные наконечники касались торцов контрольной оправки и шпинделя и были перпендикулярны к ним.

Отклонение положения оправки определяют по формуле

$$f_i = (\delta_{4i} - \delta_{2i}) - (\delta_{40} - \delta_{20}),$$

где f_i — i -е отклонение;

δ_{4i} — показание прибора 4 при i -м измерении;

δ_{2i} — показание прибора 2 при i -м измерении;

δ_{40} — показание прибора 4 при начальном измерении;

δ_{20} — показание прибора 2 при начальном измерении.

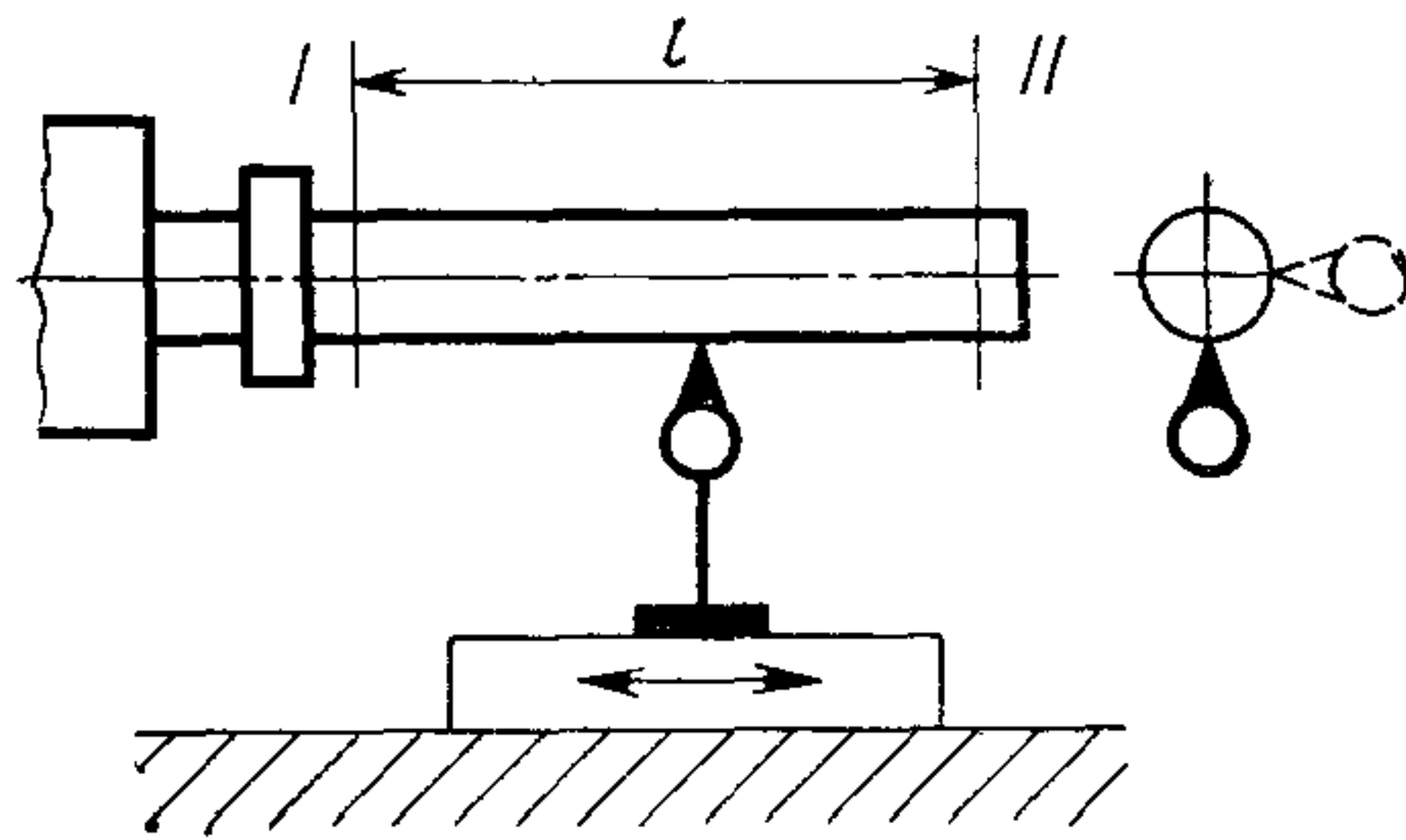
Стабильность положения инструмента при многократной смене определяют как наибольшее значение рассеяния положения контрольной оправки от первоначального:

$$R_{и\ max} = \max 6S_i$$

Порядок оформления результатов и методика определения $R_{и\ max}$ аналогичны порядку и методике определения R_{\max} при измерении точности линейных координатных перемещений, приведенным в рекомендуемом приложении.

Вылет контрольной оправки для станков с шириной стола $B < 1000$ мм — $L = 150$ мм, для станков с шириной стола $B \geq 1000$ мм — $L = 300$ мм.

1.2.24. Параллельность оси шпинделя угловой головки направлению перемещения стола и вертикальной шпиндельной бабки в горизонтальной и вертикальной плоскостях



Черт. 43

Таблица 26

Ширина стола, мм	l, мм	Допуск, мкм, для станков класса точности	
		Н	П
До 1000	150	12	8
Св. 1000 » 6300	300	20	12

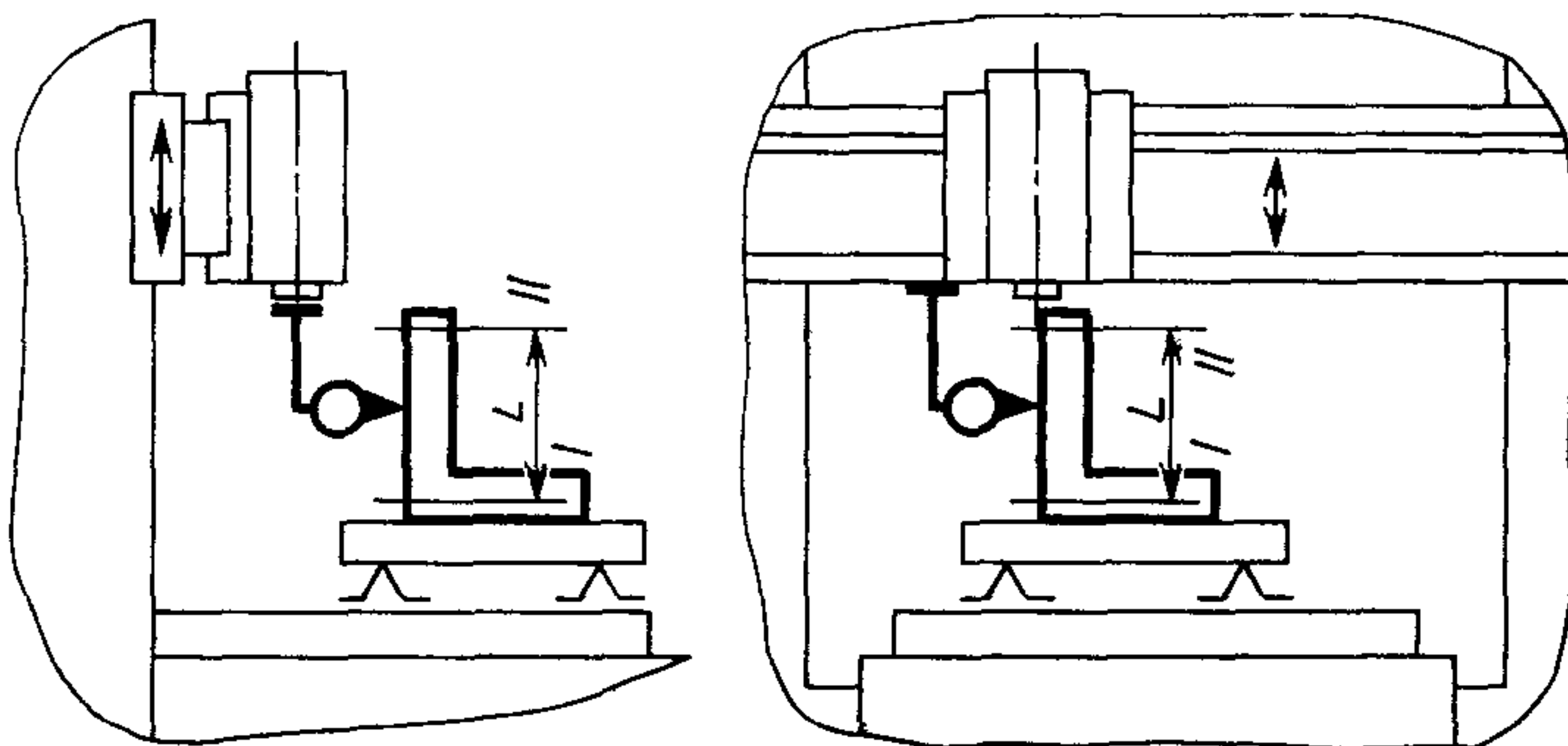
Измерения — по ГОСТ 22267—76, разд. 6, метод 3а (черт. 43). Стол устанавливают в среднее положение.

Поперечину устанавливают в положение, обеспечивающее проведение измерения, и закрепляют.

Перед проверкой допускается выверка положения поперечины.

Закрепление других подвижных узлов проводят в соответствии с нормативно-технической документацией на конкретную модель станка.

1.2.25. Перпендикулярность направления перемещения поперечины к рабочей поверхности стола в продольном и поперечном направлениях (для станков, имеющих рабочую подачу поперечины)



Черт. 44

Допуск, мкм, на длине перемещения 500 мм для станков класса точности:

Н 20

П 16

Измерения — по ГОСТ 22267—76, разд. 9, метод 16 (черт. 44).

Допускается проводить измерения перпендикулярности направления перемещения поперечины к направлению перемещения стола и к направлению перемещения вертикальной бабки — разд. 8, метод 2.

Стол устанавливают в среднее положение.

Поперечину устанавливают в положение, обеспечивающее проведение измерения.

При наличии двух бабок на поперечине их располагают симметрично относительно средней линии стола.

Поверочную линейку с угольником (рамой) устанавливают в средней части стола последовательно параллельно направлению его перемещения и параллельно направлению перемещения вертикальной бабки.

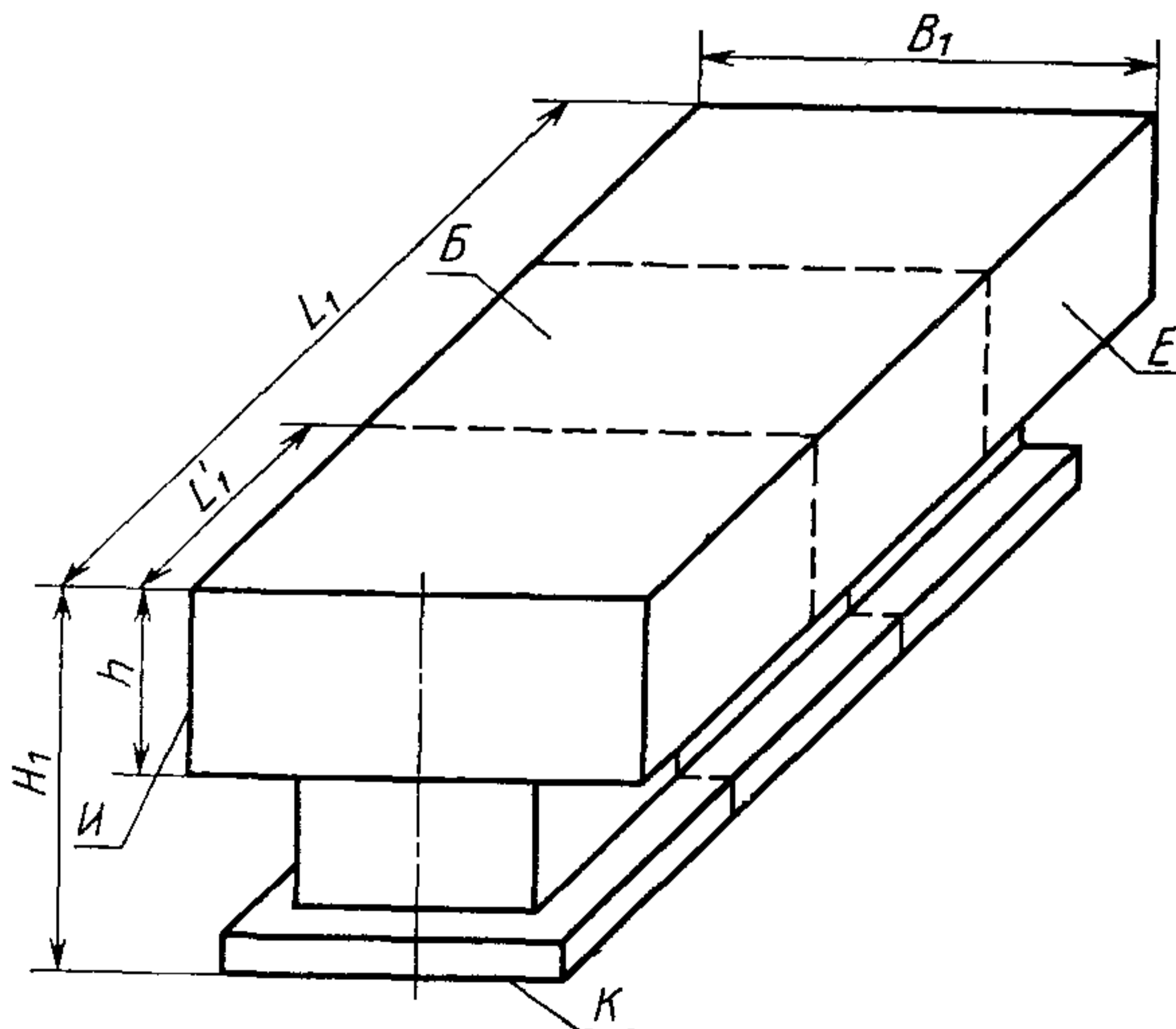
2. ТОЧНОСТЬ ОБРАЗЦА ИЗДЕЛИЯ

2.1. Общие требования к образцу-изделию по ГОСТ 25443—82.

2.2. Методы проверки точности образца-изделия по ГОСТ 25889.1-83 — ГОСТ 25889.3-83.

2.3. Нормы точности образца-изделия для станков классов точности Н и П не должно превышать значений, указанных в пп. 2.3.1—2.3.7.

2.3.1. Точность формы и взаимного расположения поверхностей, обработанных фрезерованием



Черт. 45

Размеры чугунного образца-изделия (черт. 45) принимают равными: $B_1 = (0,3—0,5)B$; $L_1 = (0,6—0,8)L$; $H_1 = (0,3—0,5)H$, но не более 1000 мм; $L'_1 \geq 0,1 L_1 \geq 1000$ мм; $h = (0,4—0,5)H_1$; B , L и H — соответственно, ширина рабочей поверхности стола, длина рабочей поверхности стола и наибольшее расстояние от рабочей поверхности стола до торца шпинделя вертикальной бабки.

Для проверки станка в работе используют образец-изделие из серого чугуна. При $L_1 \geq 2000$ мм допускается вместо одного образца-изделия заданной формы и размеров использовать несколько образцов одинакового сечения, как показано на черт. 43 пунктиром, располагаемых последовательно на столе станка в пределах заданной длины фрезерования. В этом случае разрыв между образцами должен быть не больше чем шаг измерения, указанный в п. 2.3.2.

При использовании образца-изделия с $B_1 \geq 1250$ мм допускается в центре поверхности образца Б делать выборку. В этом случае ширина обрабатываемых полок должна составлять $(0,15—0,30) B_1$.

Для обработки образец-изделие укрепляют на столе в средней части. Допускается смещение образца-изделия (образцов-изделий) с учетом возможности обработки поверхности Е (И) горизонтальной фрезерной бабкой.

При ширине стола до 1250 мм у станков, имеющих правую и левую горизонтальные бабки, проводят одновременную обработку поверхностей Е и И, ползун при этом выдвинут не более чем на половину длины хода. На станках с вертикальными и горизонтальными бабками фрезерование проводят при их последовательном применении. Допускается одновременная обработка двух или трех поверхностей.

Подвижные узлы станка по закреплению находятся в состоянии, предусмотренном технической документацией на конкретную модель станка для выполнения точных работ.

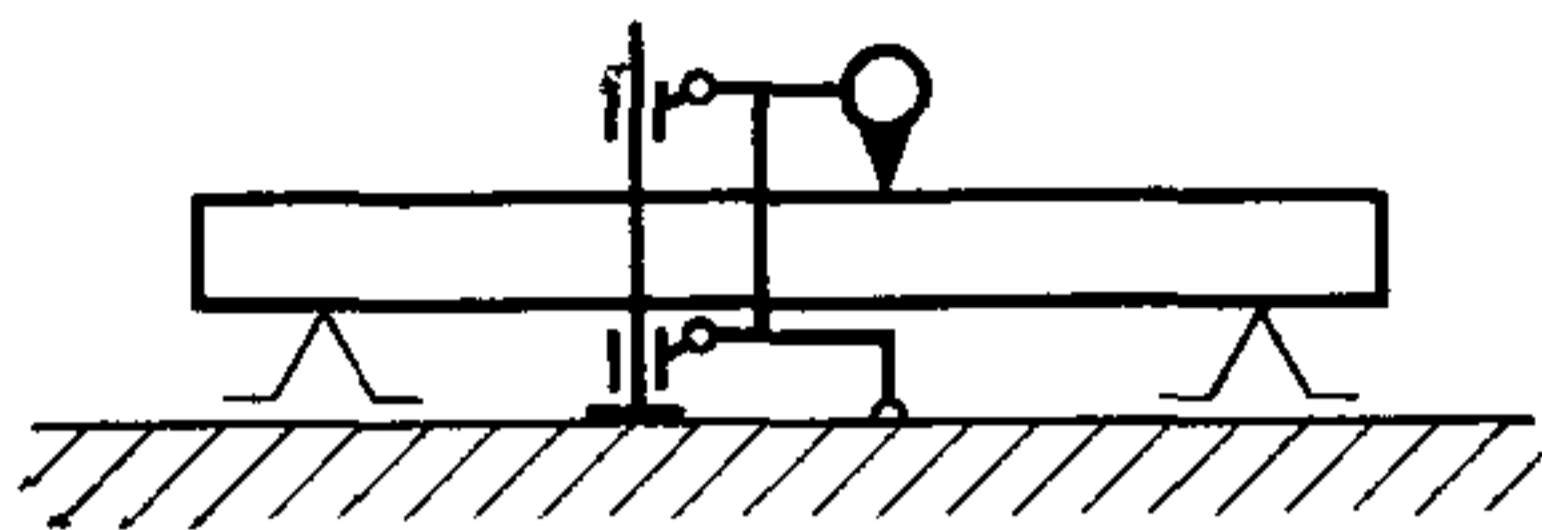
Окончательную обработку поверхностей Б, Е и И проводят на чистовых режимах резания торцовыми фрезами не менее чем за два прохода с перекрытием, примерно равным 5—10 мм.

Обработанные поверхности Б, Е и И должны соответствовать требованиям, указанным в пп. 2.3.2, 2.8.3 и 2.3.4.

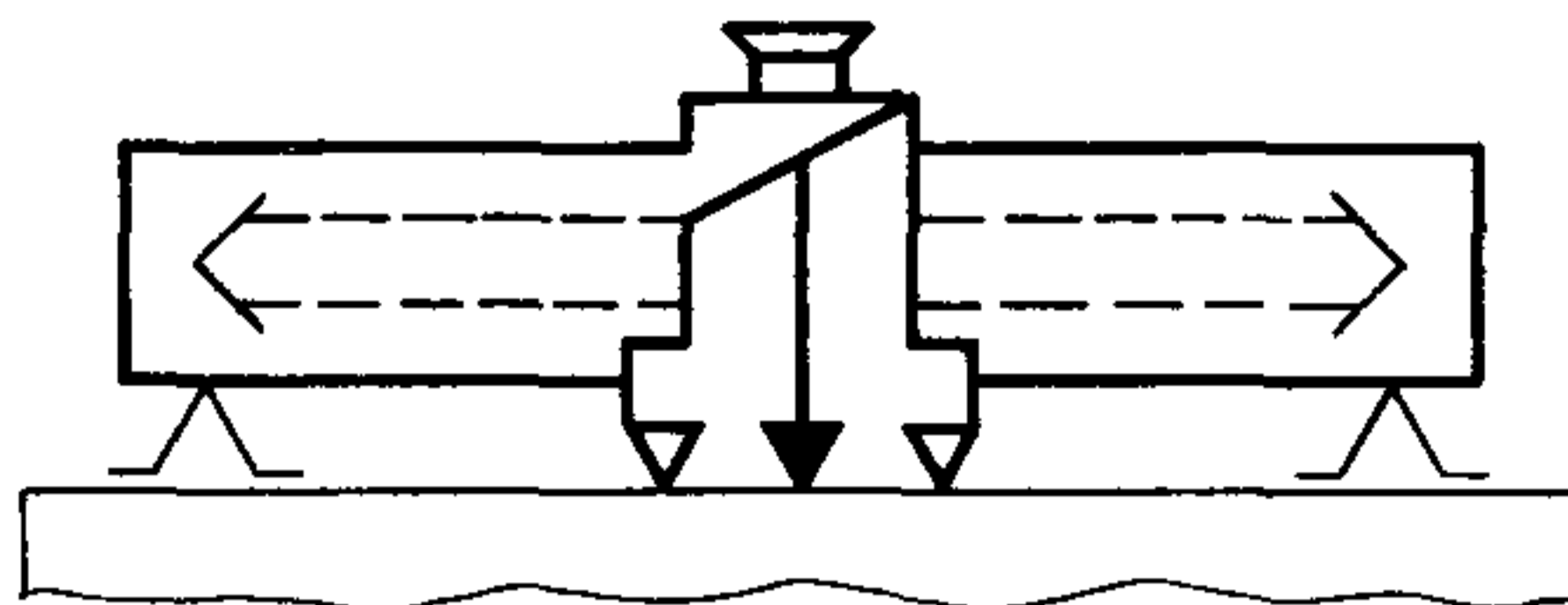
Измерения поверхностей Б, Е и И по пп. 2.3.2, 2.3.3 и 2.3.4 проводят при длине образца-изделия до 1600 мм на контрольной плите, свыше 1600 мм на столе станка в незажатом состоянии.

Если обрабатывают несколько коротких образцов, то их измерение допускается проводить на станке в закрепленном положении.

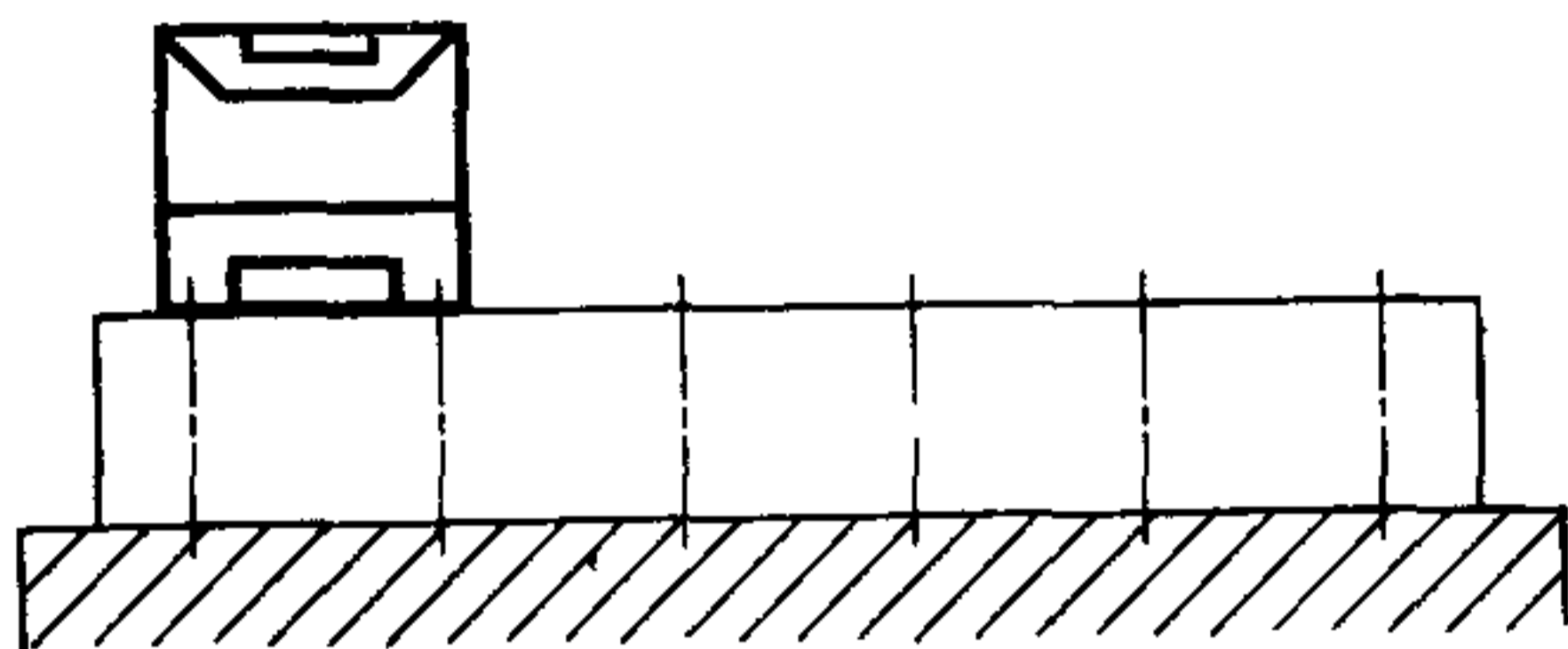
2.3.2. Прямолинейность поверхностей Б, Е и И:



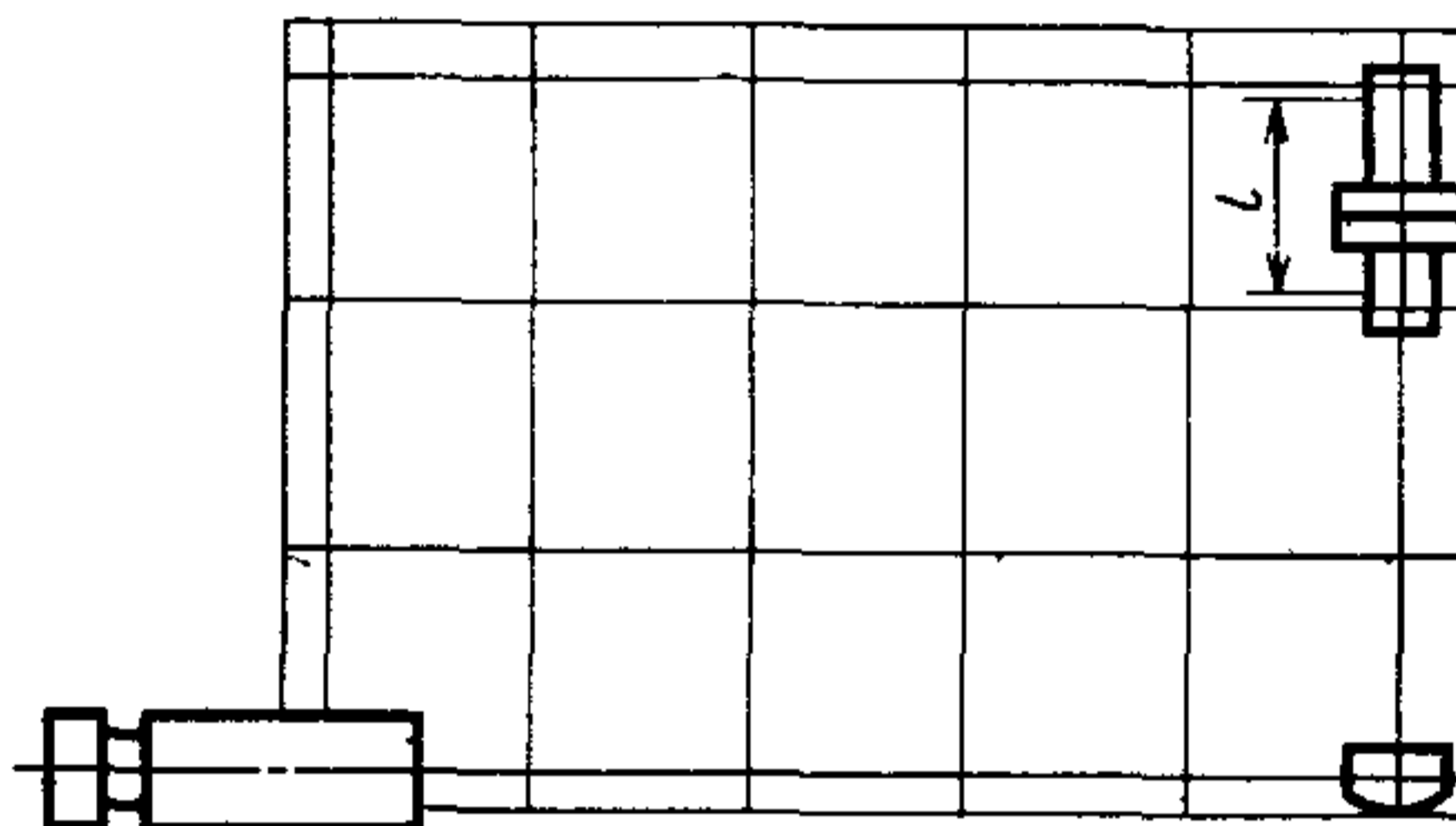
Черт. 46



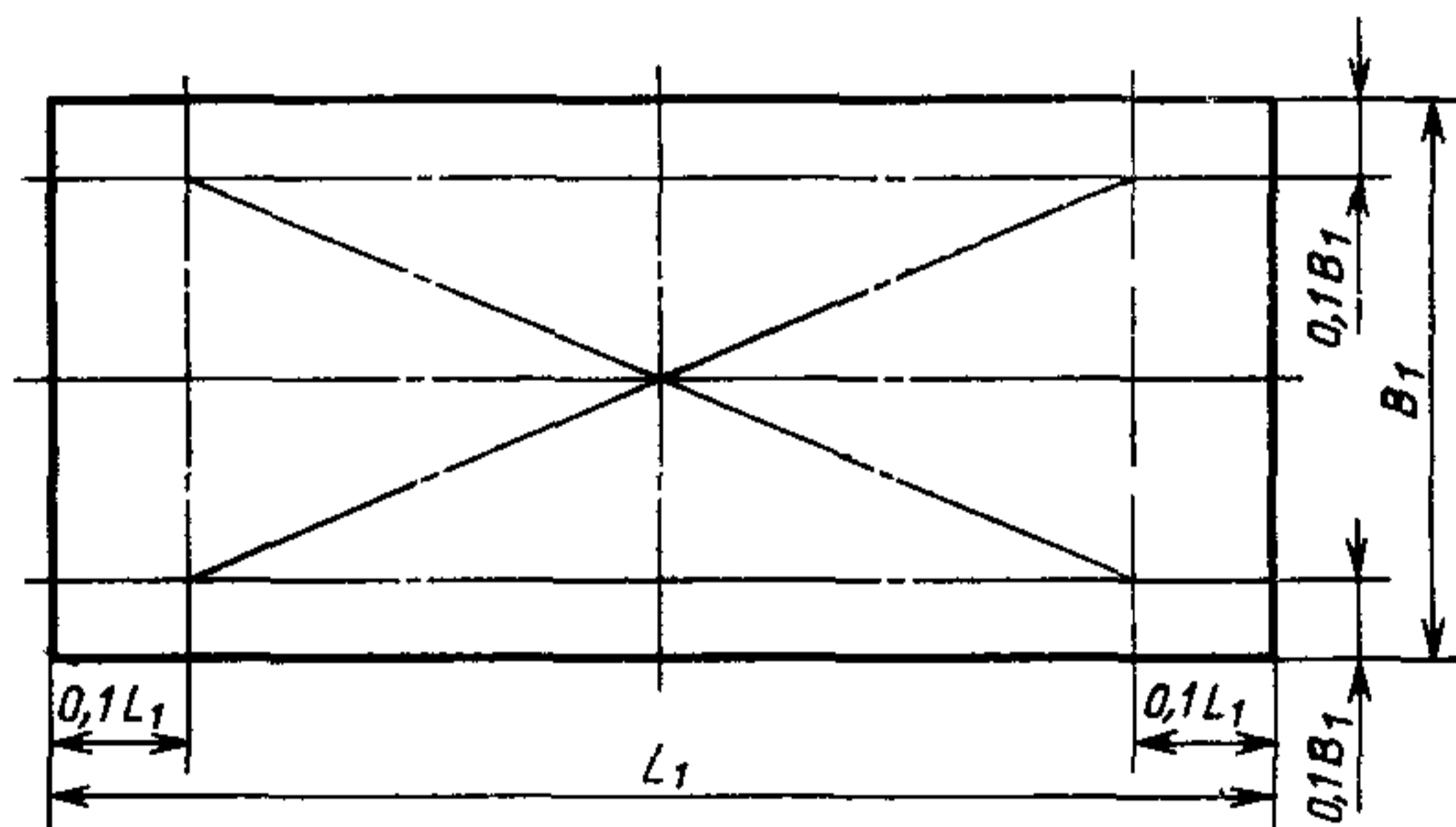
Черт. 47



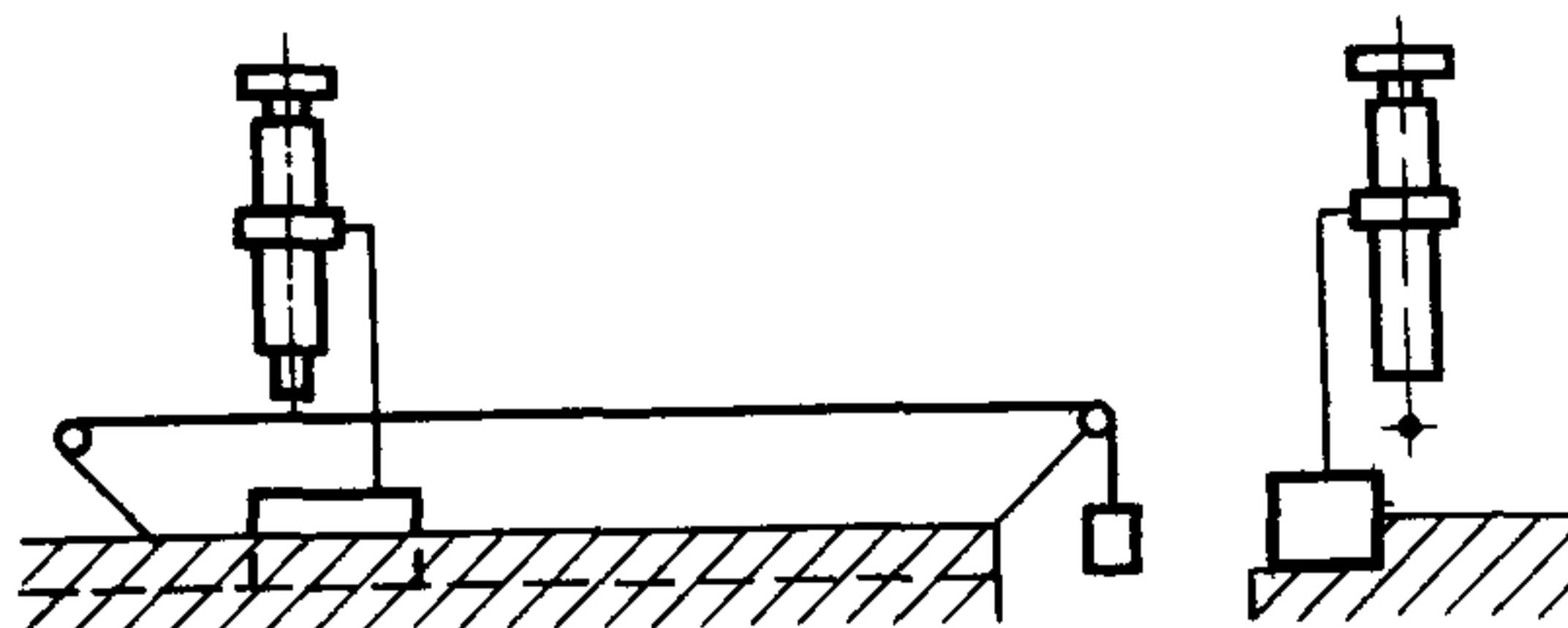
Черт. 48



Черт. 49



Черт. 50



Черт. 51

Таблица 27

Длина измерения, мм	Допуск, мкм, для станков класса точ- ности		Длина измерения, мм	Допуск, мкм, для станков класса точ- ности	
	Н	П		Н	П
Св. 160 До 160	6	4	Св. 2500 до 4000	30	20
» 160 » 250	8	5	» 4000 » 6300	30	25
» 250 » 400	10	6	» 6300 » 8000	40	30
» 400 » 630	12	8	» 8000 » 10000	50	40
» 630 » 1000	16	10	» 10000 » 16000	60	—
» 1000 » 1600	20	12	» 16000 » 25000	80	—
» 1600 » 2500	25	16			

Для станков с подвижной поперечиной допуски увеличивают в 1,25 раза.

Измерения прямолинейности поверхности Б — по ГОСТ 22267—76, разд. 4:

при длине измерения до 1600 мм методы 3, 4, 6 (черт. 46—48);
при длине измерения св. 1600 мм методы 6, 9 (черт. 48, 49).

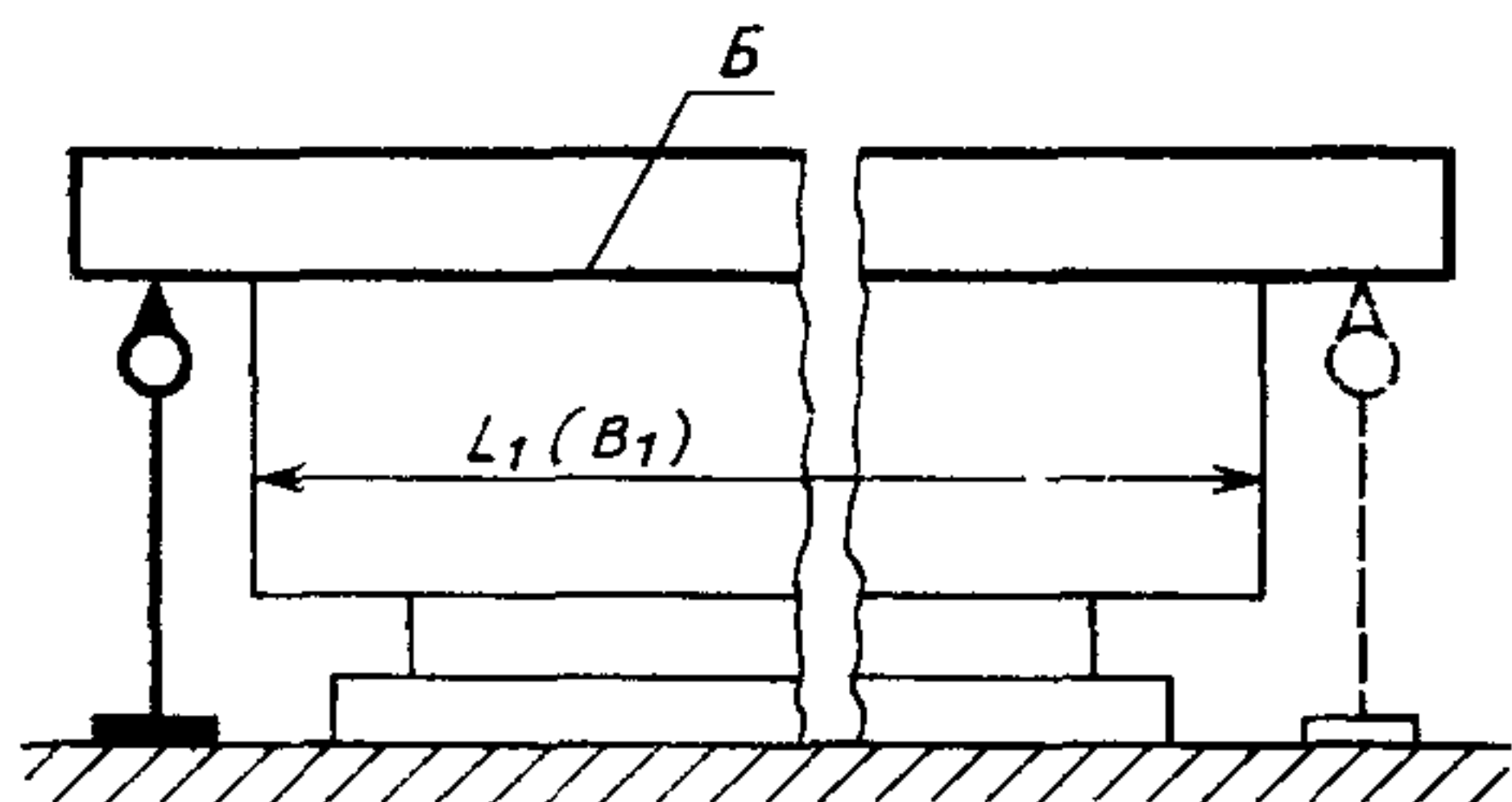
Измерения проводят в трех продольных, трех поперечных и двух диагональных сечениях (черт. 50). Измерения в диагональных сечениях проводят при $\frac{L_1}{B_1} < 2,5$.

Измерения прямолинейности поверхностей Е и И — по ГОСТ 22267—76, разд. 4, метод 13 (черт. 51).

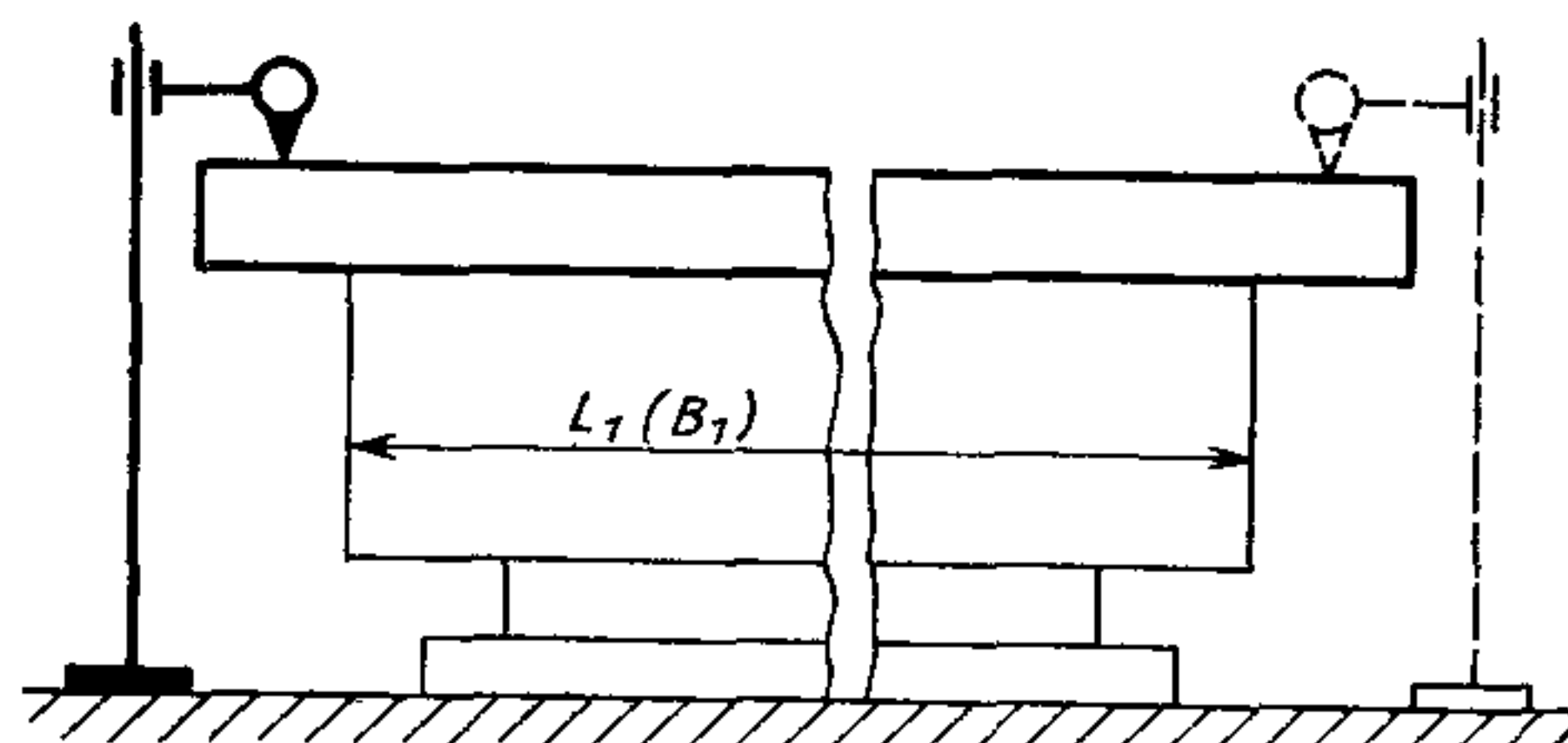
Измерения проводят в одном продольном сечении поверхности.

Расстояние между точками измерения не должно превышать 0,1 длины измерения и быть не более 1000 мм в продольном и диагональном направлениях и 500 мм в поперечном направлении.

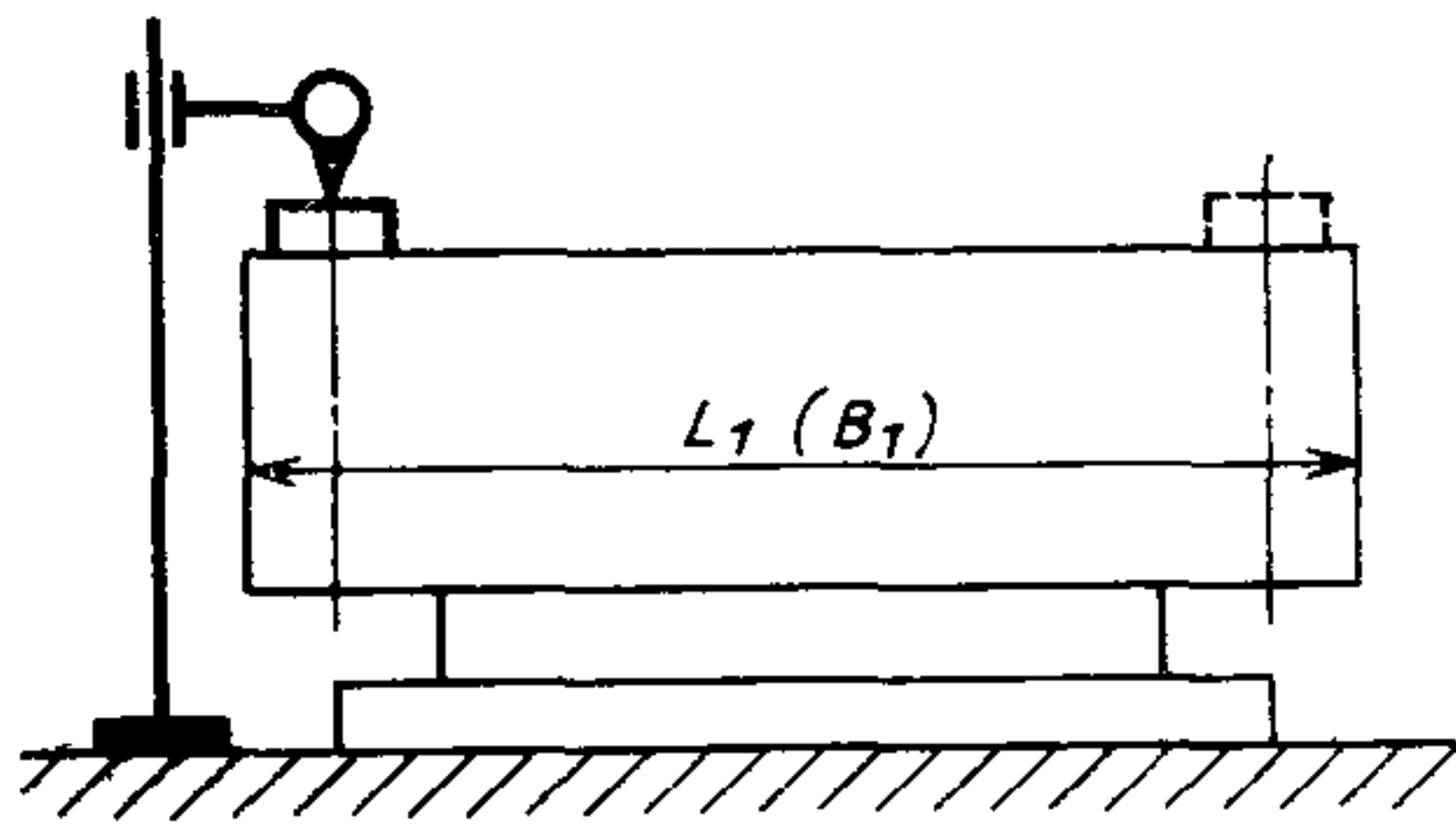
2.3.3. Параллельность верхней обработанной поверхности Б основанию К и боковых поверхностей Е и И.



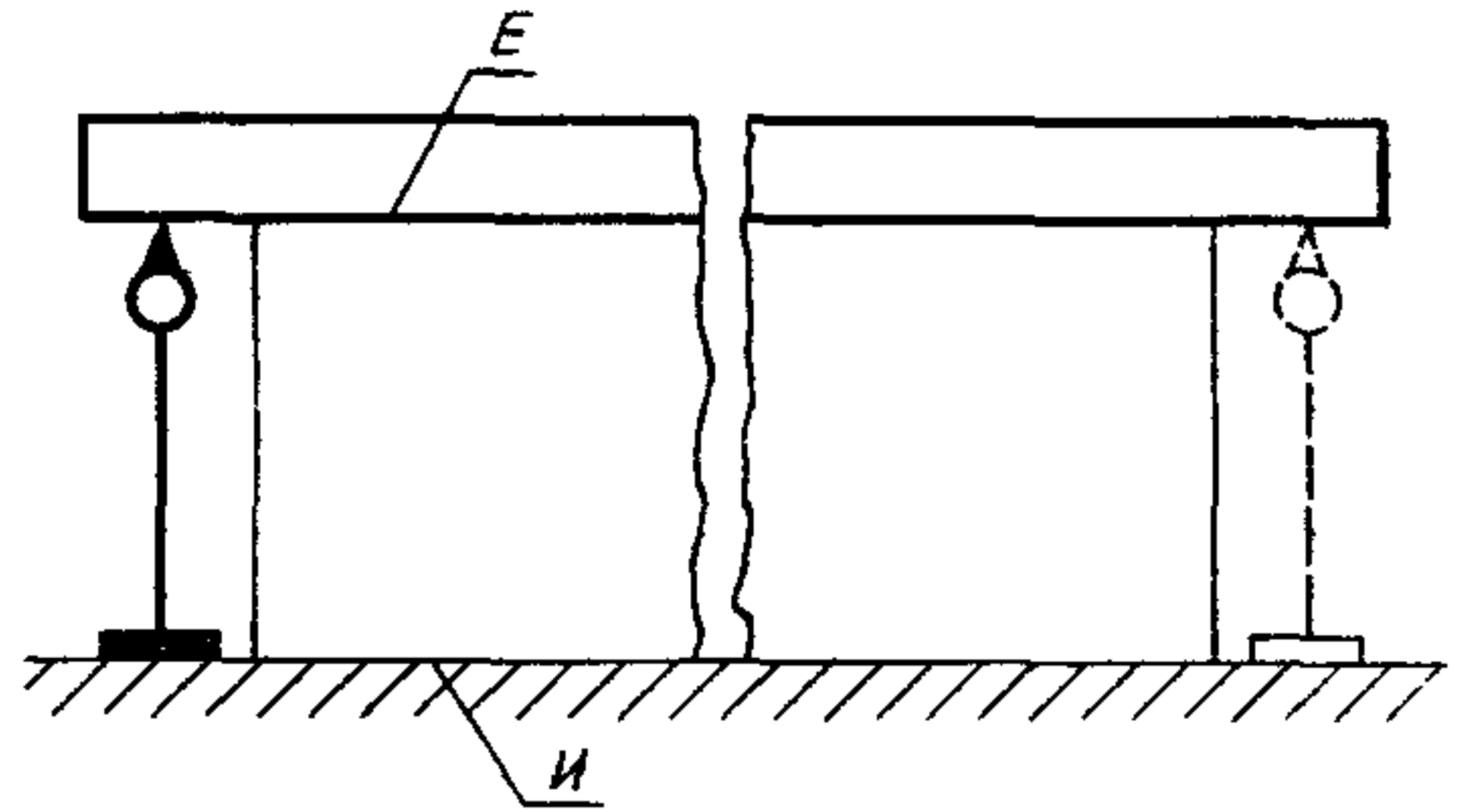
Черт. 52



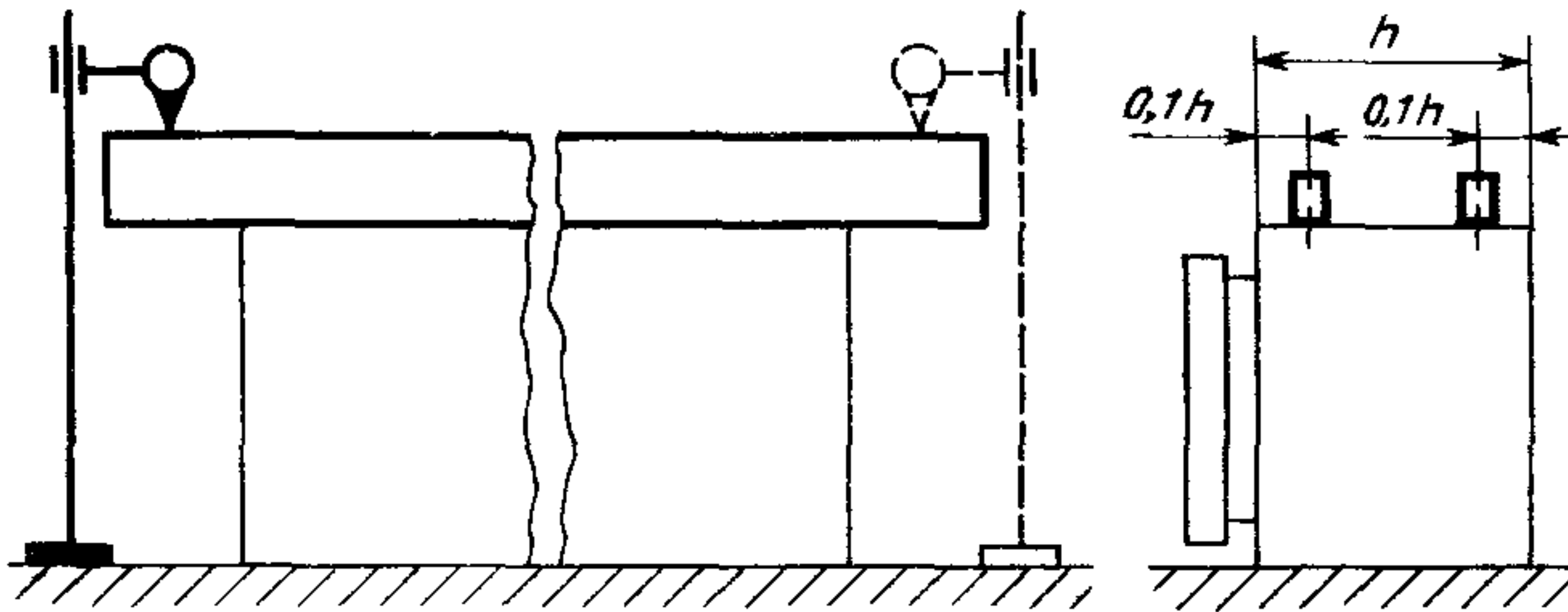
Черт. 53



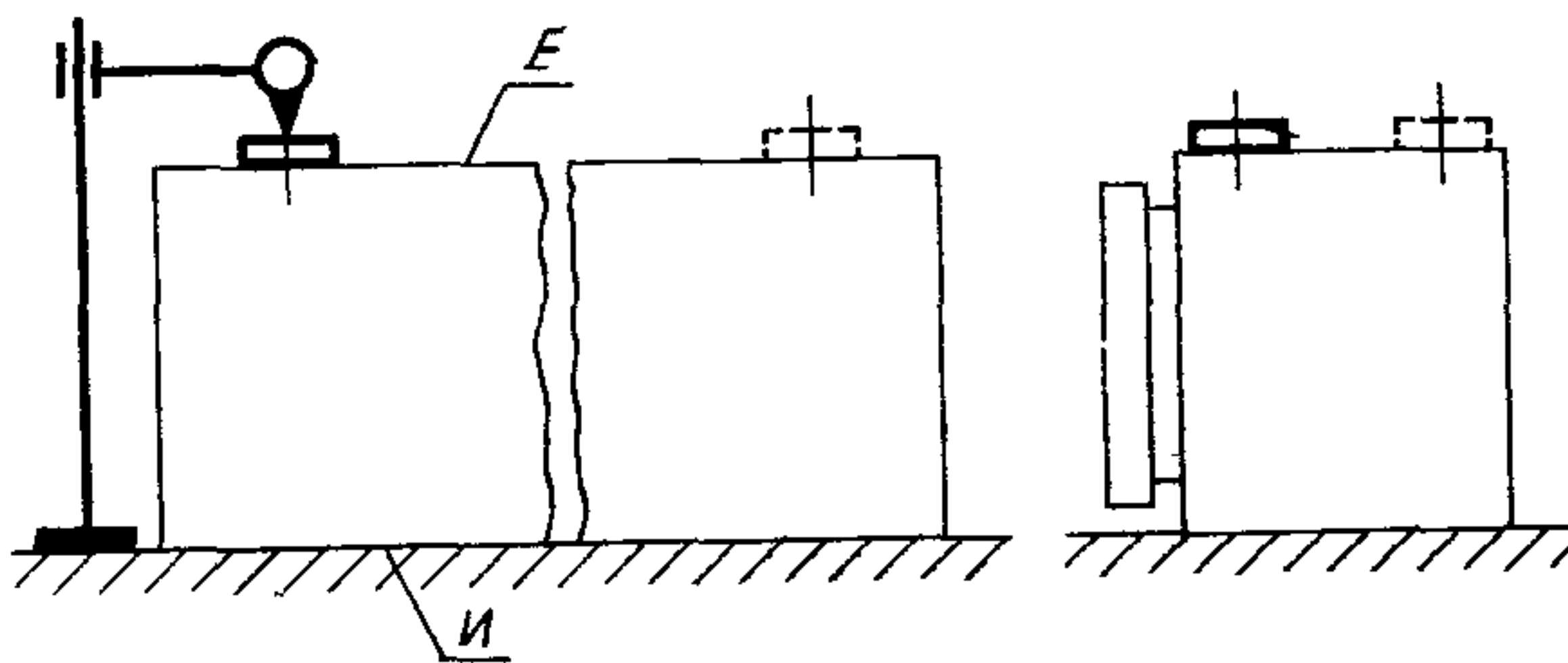
Черт 54



Черт. 55



Черт 56



Черт. 57

Таблица 28

Длина измерения, мм	Допуск, мкм, для станков класса точности		Длина измерения, мм	Допуск, мкм, для станков класса точности*	
	Н	П		Н	П
Св. 160 До 160	8	5	Св 2500 до 4000	50	30
» 160 » 250	10	6	» 4000 » 6300	60	40
» 250 » 400	12	8	» 6300 » 8000	70	50
» 400 » 630	16	10	» 8000 » 10000	80	60
» 630 » 1000	25	16	» 10000 » 16000	120	80
» 1000 » 1600	30	20	» 16000 » 25000	160	100
» 1600 » 2500	40	25			

Для станков с подвижной поперечиной допуски увеличивают в 1,25 раза.

Измерения — по ГОСТ 25889.2—83:

при длине измерения до 1600 мм — методы 1, 2 (черт. 52; 53): измерения проводят последовательно в сечениях, установленных в п. 2.3.2. Схемы измерения поверхностей *E* и *И* в продольных сечениях (черт. 55; 56);

при длине измерения свыше 1600 мм:

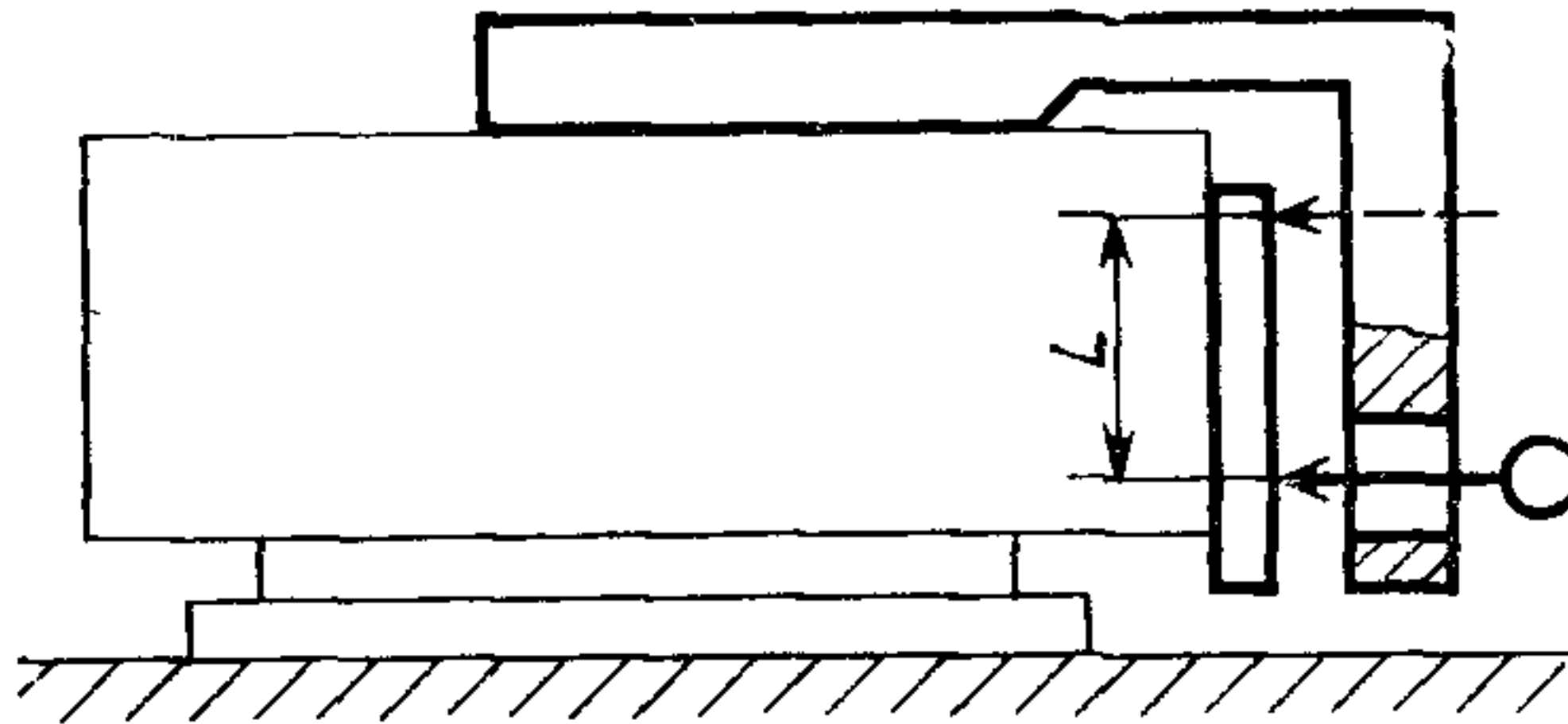
измерения проводят при помощи измерительного прибора и концевой плоскопараллельной меры длины (черт. 54) по концам крайних продольных и поперечных сечений, указанных в пп. 2.3.2. Измерения параллельности поверхностей *E* и *И* проводят по концам продольных сечений (черт. 57). При проведении измерения по черт. 54, 57 допуск принимают с увеличением в 1,25 раза от значений, указанных в табл. 28;

при обработке нескольких образцов изделий:

проверяют каждый образец-изделие последовательно в крайних сечениях проверяемой поверхности. При этом параллельность поверхностей *E* и *И* не проверяют.

Отклонение от параллельности равно наибольшей алгебраической разности результатов измерения в проверяемых сечениях для каждого заданного направления.

2.3.4. Перпендикулярность поверхностей *E* и *И* к поверхности *B*



Черт. 58

Таблица 29

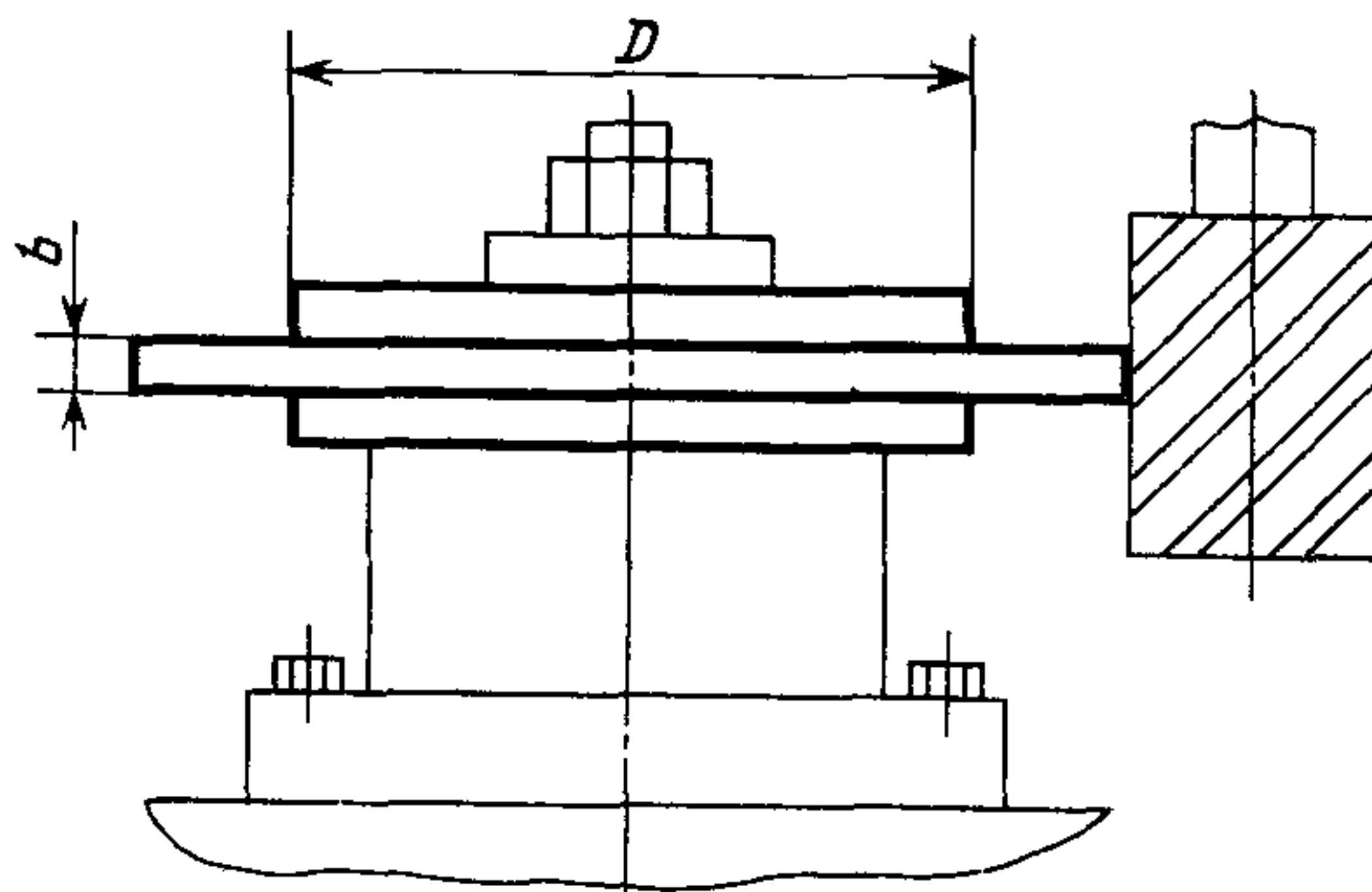
Размер короткой поверхности образца-изделия, мм	Расстояние измерения <i>L</i> , мм	Допуск, мкм, для станков класса точности	
		Н	П
Св. 100	До 100	12	8
» 160	» 160	16	10
» 250	» 250	20	12
» 400	» 400	30	20
	500	40	25

Измерения — по ГОСТ 25889.3—83, метод 2 (черт. 58).

Измерения проводят по концам поперечных сечений, указанных в пп. 2.3.2.

При обработке нескольких образцов-изделий проверяют каждый образец-изделие последовательно.

2.3.5. Круглость наружной цилиндрической поверхности при контурном фрезеровании партии образцов-изделий (для станков с программным управлением)

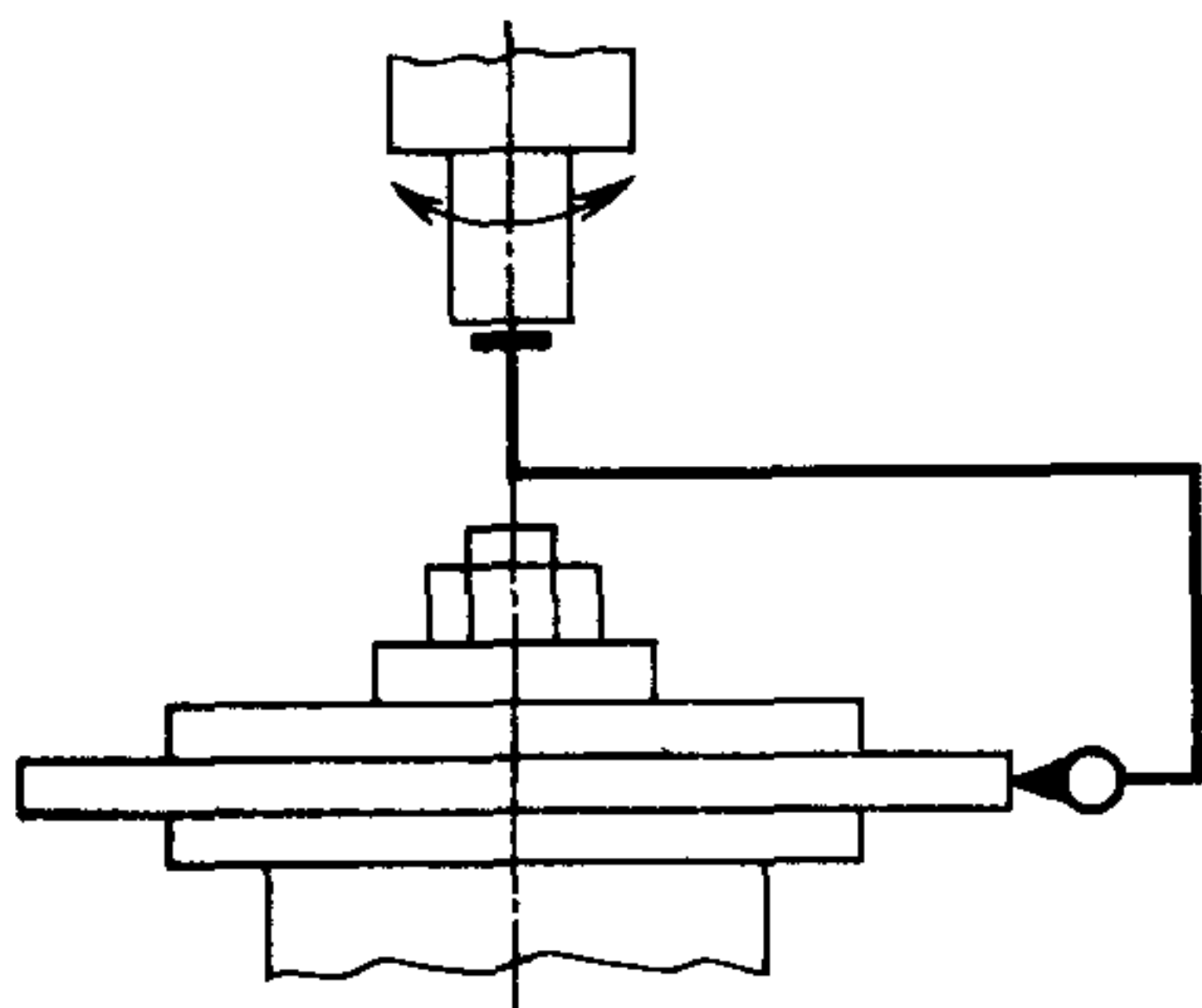


Черт. 59

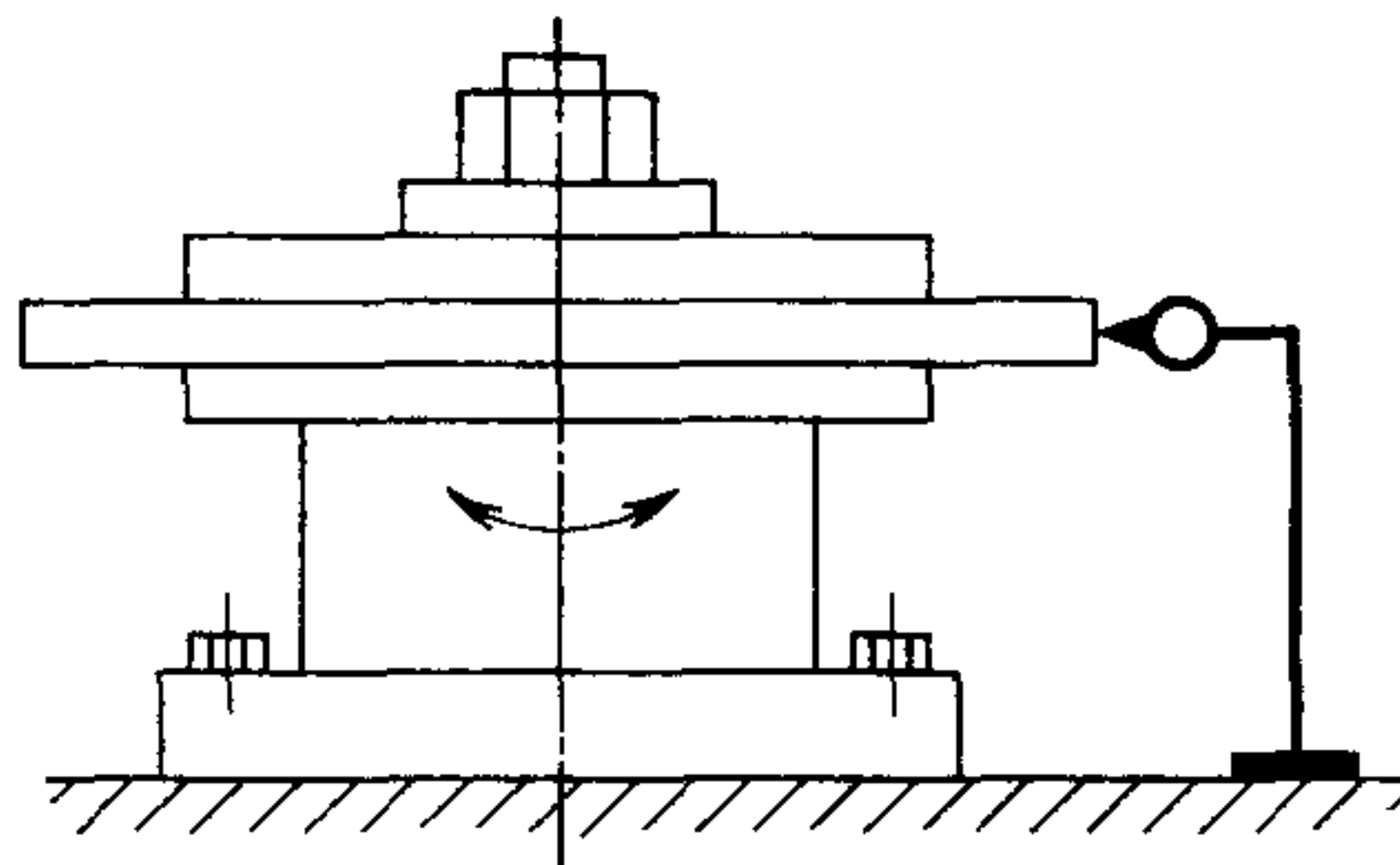
Применяют образец-изделие в виде диска диаметром D и шириной обрабатываемой части b (черт. 59). Материал: алюминиевый сплав, допускается серый чугун или сталь.

Образец-изделие с окончательно обработанными базовыми поверхностями закрепляют в центре стола и проводят обработку его цилиндрической поверхности на чистовых режимах с помощью концевых фрез. Последовательно обрабатывают все образцы партии.

Размер партии — три образца.



Черт. 60



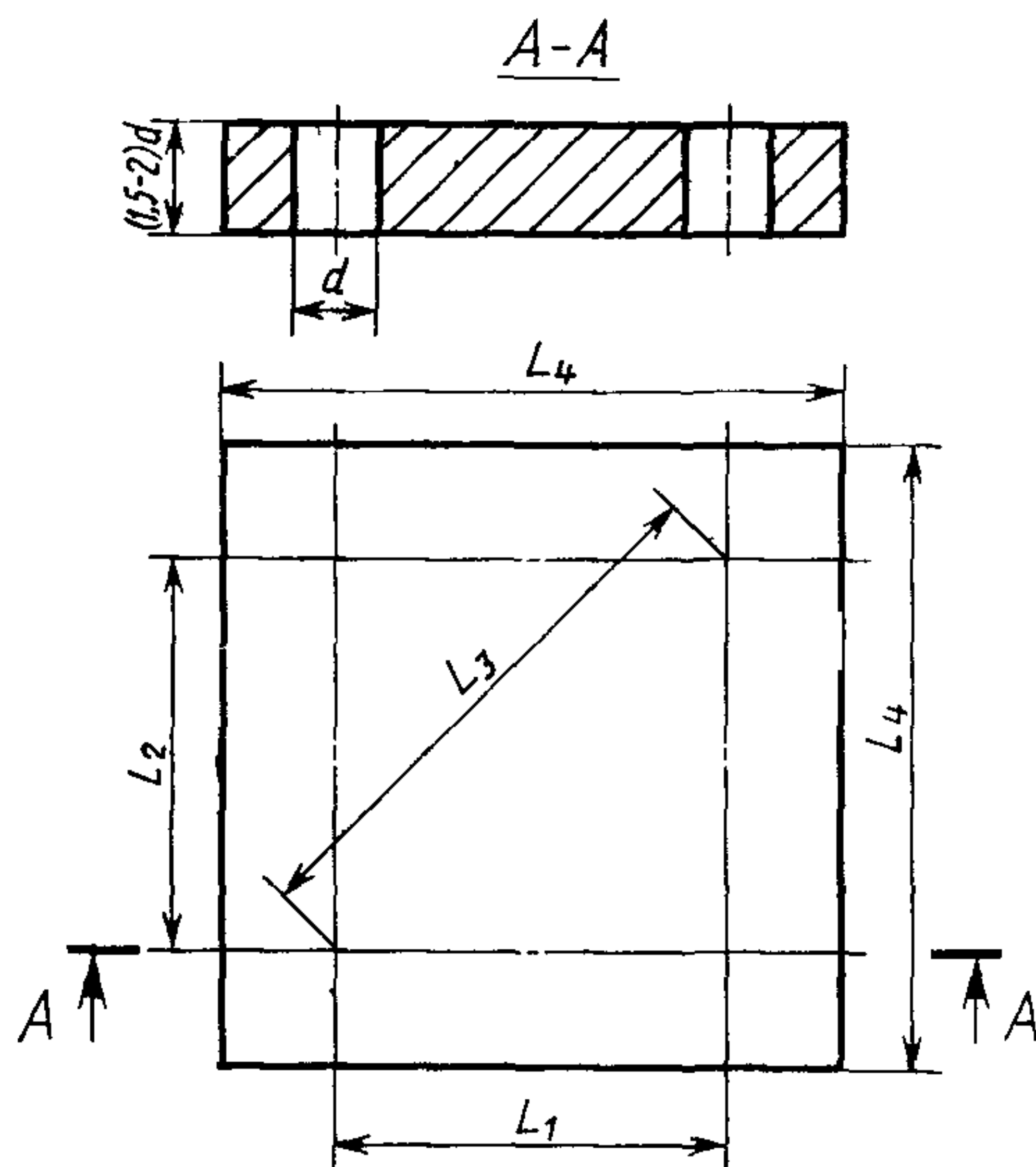
Черт. 61

Таблица 30

Ширина стола, мм	Диаметр образца, мм	Ширина образца b , мм	Допуск, мкм, для станков класса точности	
			Н	П
До 630	100	6	50	30
Св. 630 » 1600	160	8	60	40
» 1600 » 6300	250	10	80	50

Измерения — по ГОСТ 25889.1—83, метод 1 или 2 (черт. 60, 61).

2.3.6. Точность межосевых расстояний отверстий образца-изделия (для продольных фрезерно-расточных станков с программным управлением)



Черт. 62

Таблица 31

Ширина стола	L_1	L_2	L_3	L_4	d
До 630	80	84	116	145	10—16
Св. 630 » 1600	100	105	145	175	15—25
» 1600 » 6300	200	210	290	350	25—40

Применяют образец-изделие в виде пластины прямоугольной формы (черт. 62). Материал: серый чугун или сталь.

Таблица 32

Межосевое расстояние, мм	Допуск, мкм, для станков класса точности	
	Н	П
Св. 125 До 125	65	40
» 125 » 200	80	50
» 200 » 300	100	65

Образец-изделие с окончательно обработанными базовыми поверхностями устанавливают в центре стола и проводят предварительную и чистовую обработку отверстий диаметром d .

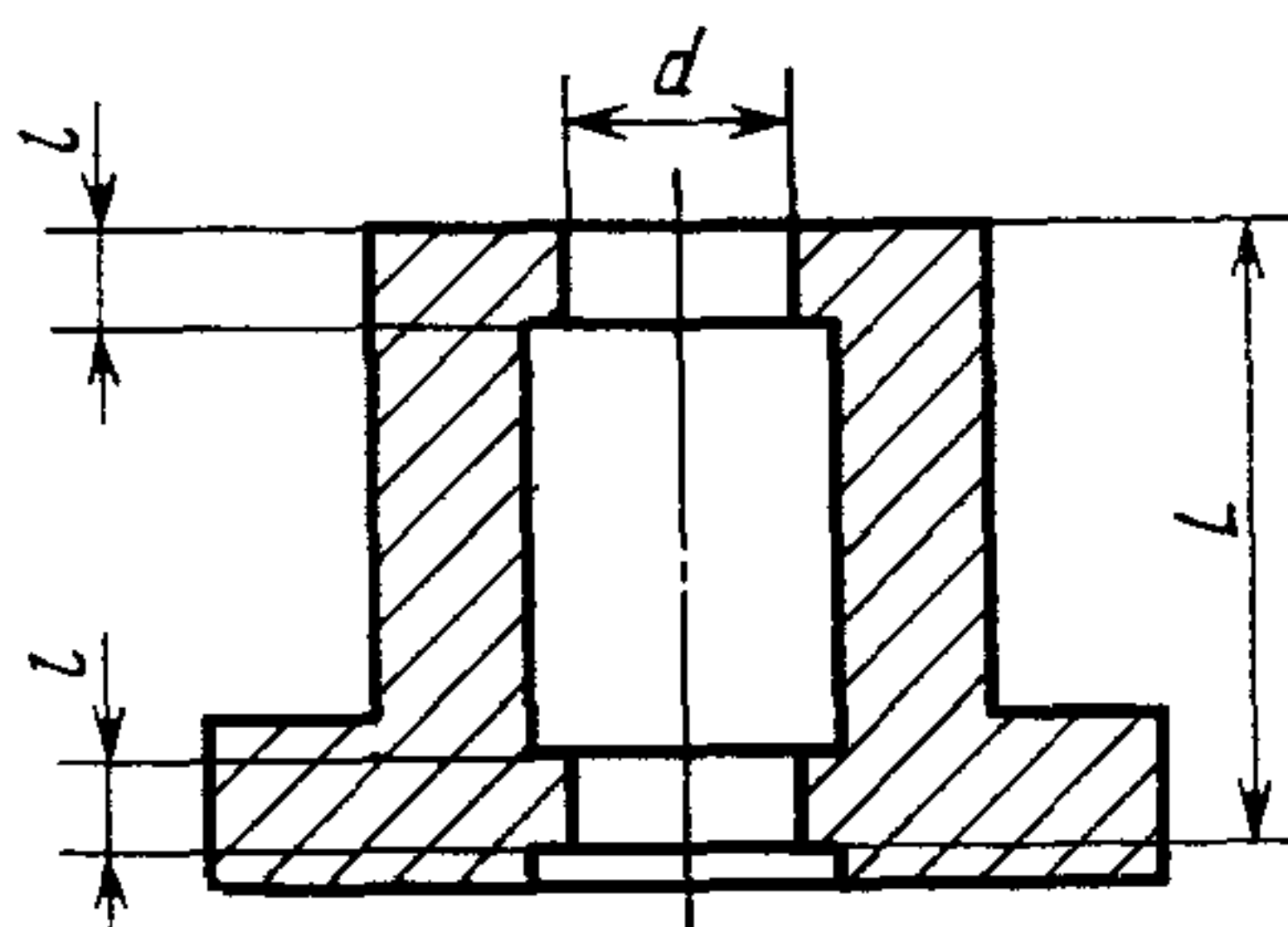
Измерения проводят с использованием координатно-измерительной машины, микроскопа либо специального приспособления, предназначенного для измерения межосевых расстояний.

Погрешность межосевых расстояний равна разности заданного и фактического расстояний между осями любых двух отверстий.

Допускается использование образца-изделия по черт. 45 с обеспечением размеров d и L по табл. 31.

2.3.7. Точность геометрической формы отверстия, расточенного на станке (для продольных фрезерно-расточных станков):

- а) круглость;
- б) профиль продольного сечения.

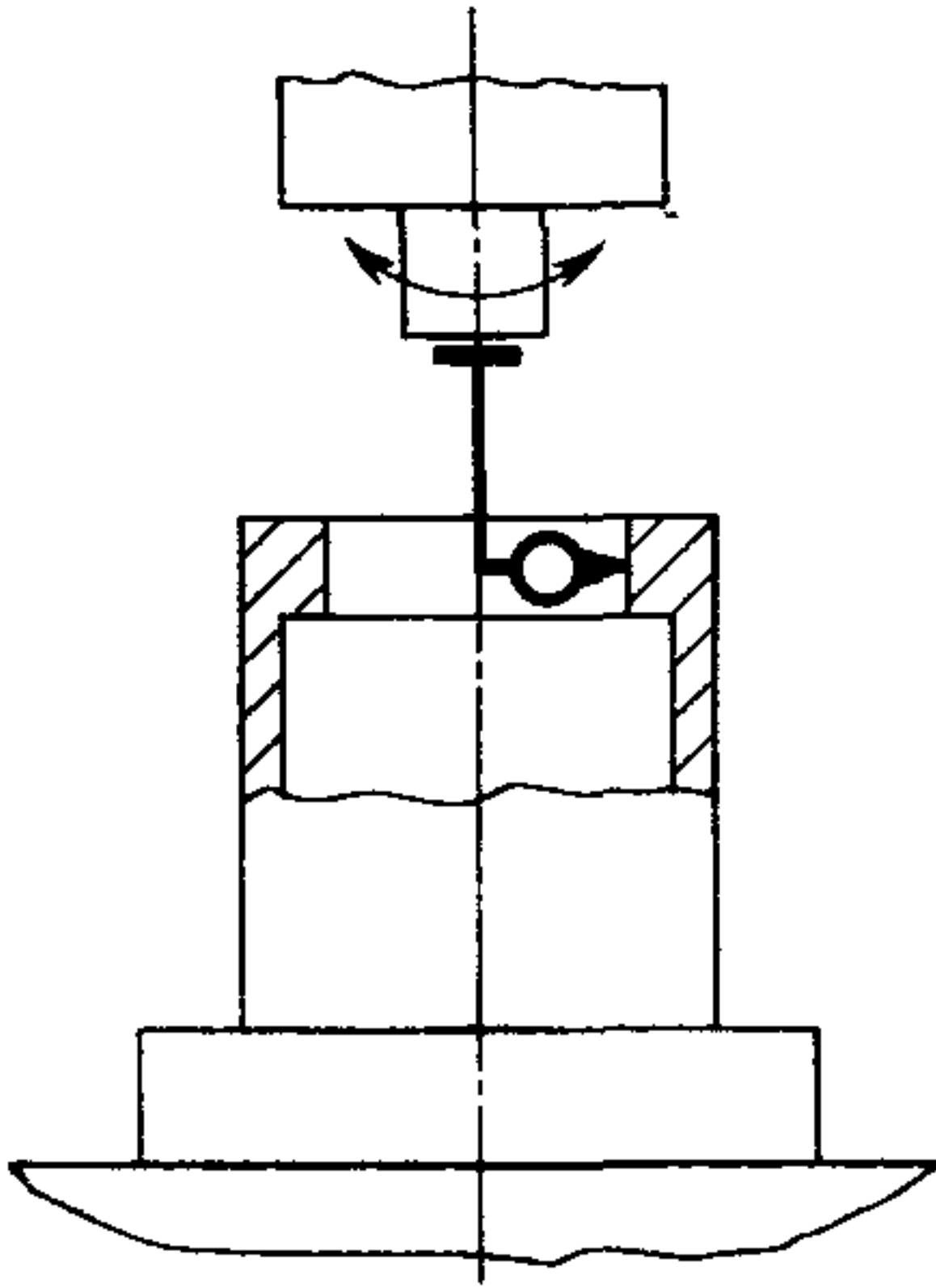


Черт. 63

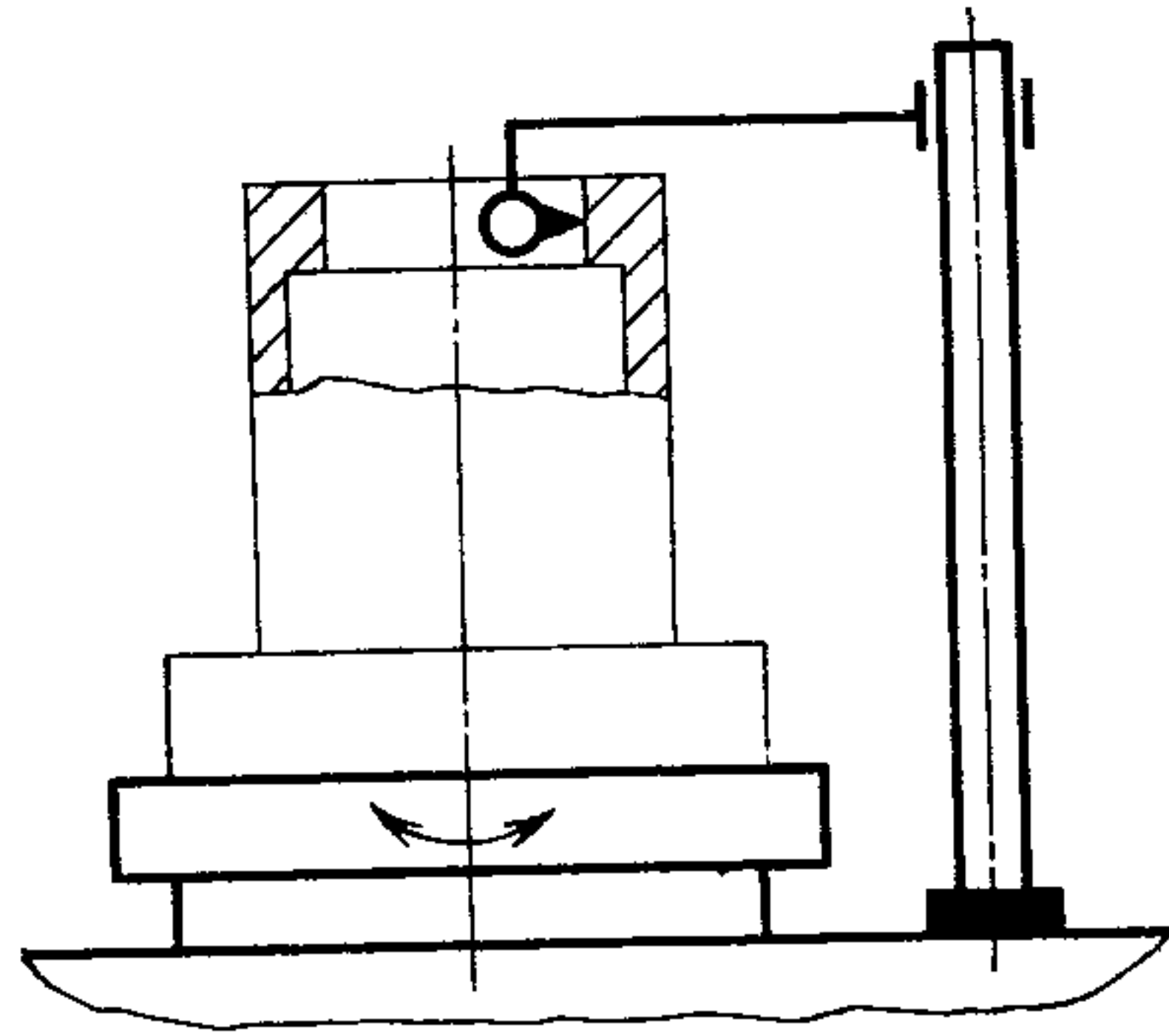
Применяют образец-изделие диаметром $d = (0,08—0,16) B$, но не более 200 мм, длиной $L = (1,2—1,5) d$ и шириной поясков $l = (0,2—0,3) d$ (черт. 63).

Материал: серый чугун или сталь.

Образец-изделие с окончательно обработанными базовыми поверхностями устанавливают в центре стола и проводят предварительную и чистовую обработку отверстия.



Черт. 64



Черт. 65

Таблица 33

Диаметр обрабатываемого отверстия, мм	Номер пункта	Допуск, мкм, для станков класса точности	
		Н	П
До 120	2.3.7a	12	8
	2.3.7б	20	16
Св. 120 до 200	2.3.7a	16	10
	2.3.7б	30	20

Измерения по п. 2.3.7a — ГОСТ 25889.1—83, метод 1 или 2 (черт. 64, 65).

Отклонение от круглости определяют в одном из поперечных сечений диаметра d .

При проверке точности геометрической формы отверстия отклонение профиля продольного сечения определяют не менее чем в двух продольных сечениях с использованием универсальных средств для измерения диаметров отверстий. За отклонение профиля продольного сечения принимается наибольшее расстояние от точек реального профиля до соответствующей стороны прилегающего профиля.

Допускается использование образца-изделия по черт. 45 с обеспечением размеров d , L и l .

3. ЖЕСТКОСТЬ СТАНКА

3.1. Общие условия испытаний станков на жесткость — по ГОСТ 7035—75.

3.2. Нормы жесткости и величина нагружающих сил для станков класса точности Н и П не должны превышать значений, указанных в пп. 3.2.1, 3.2.2.

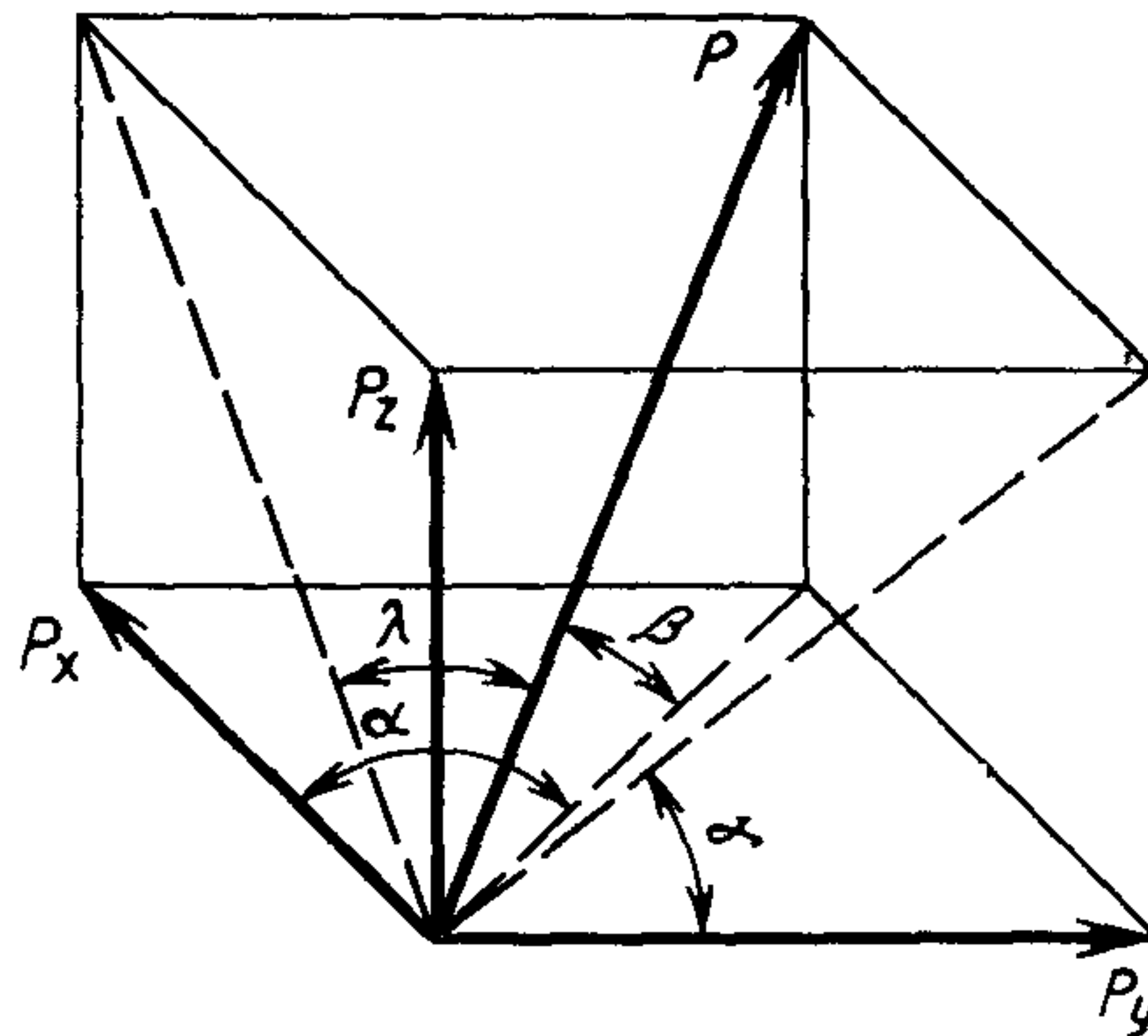
Положение узлов станка, координаты точки приложения и направление действия силы должны соответствовать указанным на черт. 66—68 и в табл. 34.

Таблица 34

Размеры в мм

Ширина рабочей поверхности стола <i>B</i>	До 400	Св. 400 до 500	Св. 500 до 630	Св. 630 до 800	Св. 800 до 1000	Св. 1000 до 1250	Св. 1250 до 1600	Св. 1600 до 2000	Св. 2000 до 2500	Св. 2500 до 3150	Св. 3150 до 4000	Св. 4000 до 5000
Диаметр оправки <i>D</i> в точке приложения силы <i>P</i>	160	200	250	320	400	500						
Расстояние <i>l</i> от рабочей поверхности стола до точки приложения силы <i>P</i>	160	200	250	320	400	500	630	800	1000	1250	1600	
Расстояние <i>l</i> ₁ от торца шпинделя до точки приложения силы <i>P</i>	65					75						
Расстояние <i>l</i> ₂ от оси горизонтального шпинделя до рабочей поверхности стола	210	260	325	415	520	650	780	950	1150	1600		
Расстояние <i>A</i> от оси вертикального шпинделя до середины рабочей поверхности стола	—	—	70	85	100	120	140	170	200	240	280	340
Расстояние <i>A</i> ₁ от торца горизонтального шпинделя до середины рабочей поверхности стола	200	250	320	400	500	630	800	1000	1250	1600	2000	2500

**Направление действия силы P
на оправку**

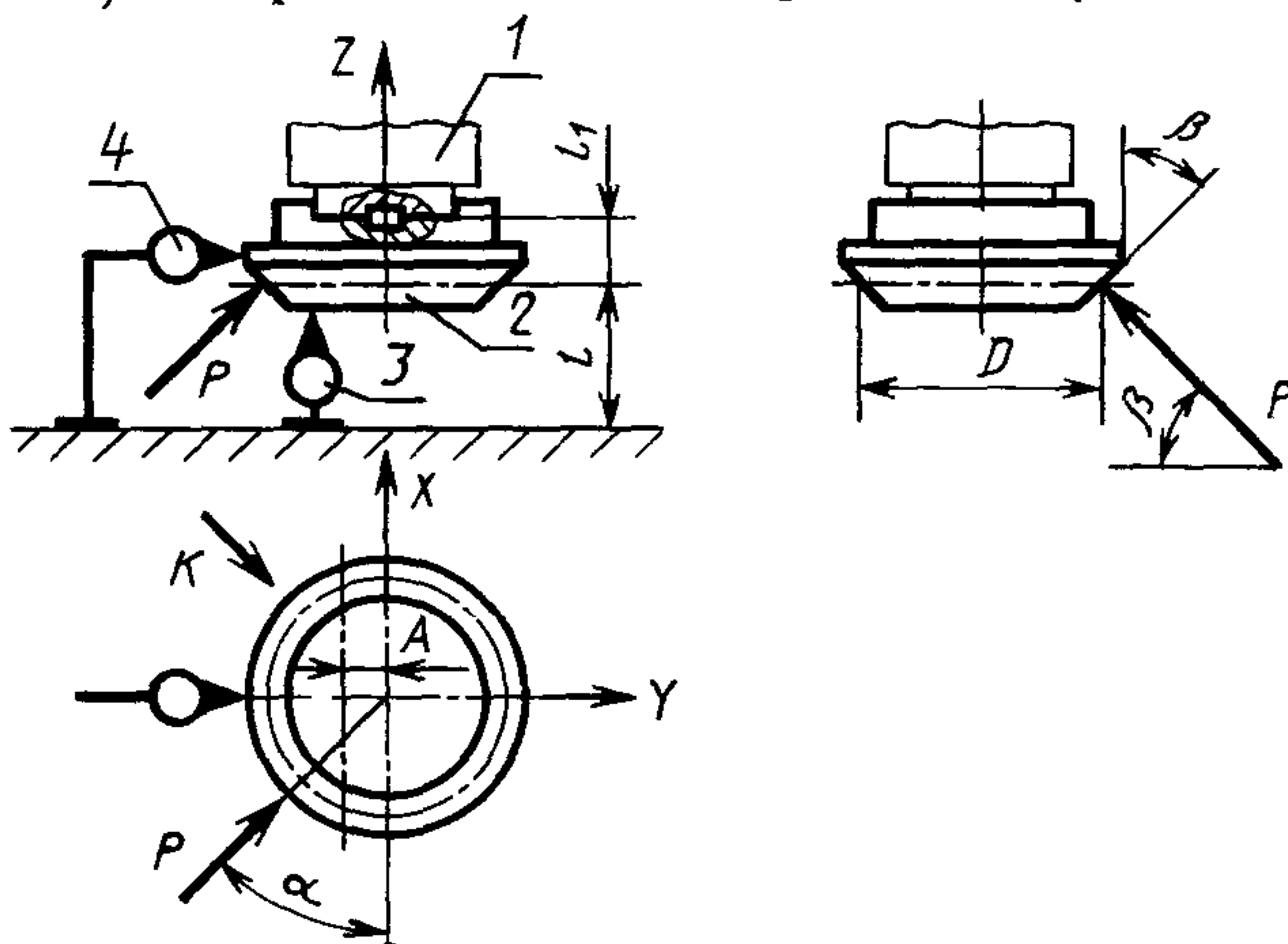


Черт. 66

- $\alpha = 40^\circ$ — угол между проекцией нагружающей силы на горизонтальную плоскость XU и направлением продольной подачи стола,
- $\beta = 30^\circ$ — угол между направлением нагружающей силы и ее проекцией на горизонтальную плоскость XU ;
- $\gamma = 37^\circ$ — угол между проекцией нагружающей силы на плоскость YZ и направлением силы P_Y ;
- $\lambda = 34^\circ$ — угол между направлением нагружающей силы и ее проекцией на плоскость XZ .

3.2.1. Перемещение под нагрузкой стола относительно оправки; закрепленной в вертикальном шпинделе:

- а) в вертикальном направлении (по оси Z);
б) в горизонтальном направлении (по оси Y).



Черт 67

Таблица 35

Ширина рабочей поверхности стола, мм	Нагружающая сила P , кН, для классов точности		Наибольшее допускаемое перемещение, мм, для классов точности	
	Н	П	Н	П
До 400	120	100	0,24	0,15
Св 400 до 500	160	130	0,24	0,15
» 500 » 630	200	160	0,24	0,15
» 630 » 800	250	200	0,26	0,17
» 800 » 1000	320	260	0,30	0,19
» 1000 » 1250	410	330	0,34	0,21
» 1250 » 1600	510	410	0,38	0,24
» 1600 » 2000	650	520	0,42	0,26
» 2000 » 2500	820	650	0,48	0,30
» 2500 » 3150	1020	800	0,53	0,34
» 3150 » 4000	1300	1000	0,60	0,38
» 4000 » 5000	1600	1300	0,67	0,42

Примечание Для обрабатываемых центров и модулей нагружающая сила может быть уменьшена, но не более чем в 1,6 раза, а значения соответствующих перемещений в 1,3 раза.

На вертикальном шпинделе 1 жестко закрепляют оправку 2, диаметр D которой в точке приложения силы должен соответствовать табл. 34 с углом конуса β . Ползун (гильзу) выдвигают на половину хода и закрепляют.

На столе устанавливают устройство для создания нагружающей силы P , которую измеряют рабочим динамометром с показывающим устройством. Направление действия силы P определяется углами α , β .

Стол станка устанавливают в среднее положение перемещением в направлении, противоположном действию силы P .

Поперечину подводят в положение для проверки перемещением снизу вверх и закрепляют. Шпиндельную бабку устанавливают в заданное положение движением по поперечине справа налево. В случае проверки левой вертикальной бабки нагружающая сила, действующая на оправку, направлена к левой стойке, а направление подвода бабки в положение измерения слева направо.

Нагружающее устройство подводят к оправке так, чтобы его наконечник коснулся конусной части оправки посередине, а нап-

равление силы P проходило через ось оправки, затем жестко закрепляют его на столе.

На устройстве для нагружения или непосредственно на столе устанавливают показывающие измерительные приборы 3 и 4 так, чтобы их наконечники касались:

торца оправки у его периферии и были расположены в вертикальной плоскости, проходящей через ось шпинделя;

образующей цилиндрического пояска оправки и были расположены в той же вертикальной плоскости.

Испытание станка с программным управлением проводят как при работе приводов подач подвижных узлов в режиме программного управления, так и при закрепленном состоянии тех подвижных узлов, для которых оно предусмотрено в станке для силового резания.

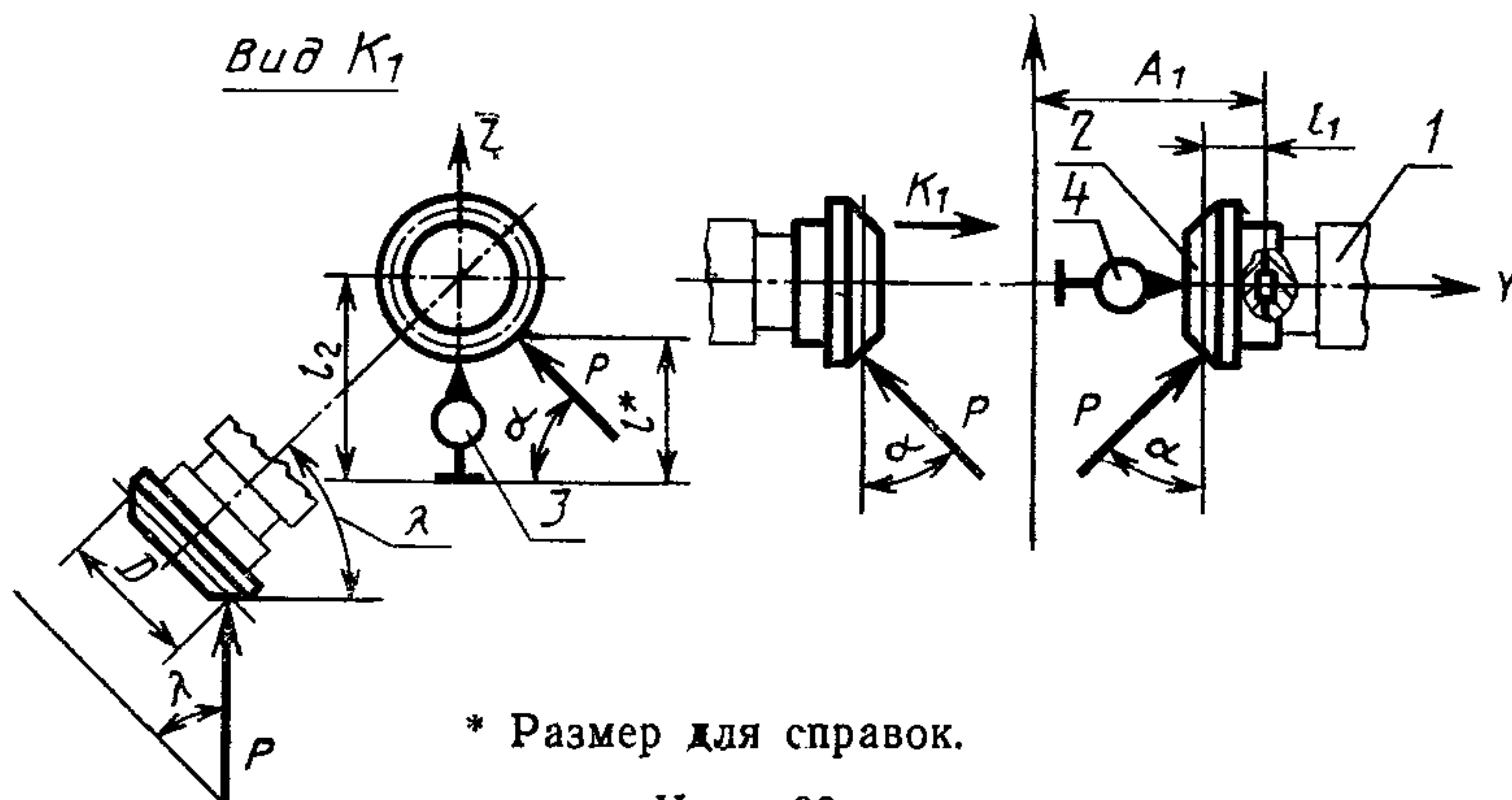
После установки всех измерительных приборов между столом и оправкой создают плавно возрастающую до заданного значения силу P . После этого фиксируют показания приборов 3 и 4.

Относительное перемещение определяют как среднее арифметическое результатов двух измерений. Перед вторым измерением поперечине, столу, шпиндельной бабке, ползуну (гильзе) сообщают перемещения с последующей установкой в заданное положение, а шпиндель поворачивают на 180° .

Поворотную шпиндельную бабку устанавливают так, чтобы ось шпинделя была перпендикулярна к плоскости стола. При наличии двух вертикальных шпиндельных бабок проверяют последовательно каждую из них.

3.2.2. Перемещение под нагрузкой стола относительно оправки, закрепленной в горизонтальном шпинделе:

- а) в вертикальном направлении (по оси Z);
- б) в горизонтальном направлении (по оси Y).



Черт. 68

Таблица 36

Ширина рабочей поверхности стола, мм	Нагружающая сила P , кН, для классов точности		Наибольшее допускаемое перемещение, мм, в направлении			
			горизонтальном для классов точности		вертикальном для классов точности	
			Н	П	Н	П
До 400	120	100	0,19	0,15	0,10	0,08
Св. 400 до 500	160	130	0,21	0,17	0,11	0,09
» 500 » 630	200	160	0,24	0,19	0,12	0,10
» 630 » 800	250	200	0,26	0,21	0,13	0,11
» 800 » 1000	320	260	0,30	0,24	0,15	0,12
» 1000 » 1250	410	330	0,34	0,26	0,17	0,13
» 1250 » 1600	510	410	0,38	0,30	0,19	0,15
» 1600 » 2000	650	520	0,42	0,34	0,21	0,17
» 2000 » 2500	820	650	0,48	0,38	0,24	0,19
» 2500 » 3150	1020	800	0,53	0,42	0,26	0,21
» 3150 » 4000	1300	1000	0,60	0,48	0,30	0,24
» 4000 » 5000	1600	1300	0,67	0,53	0,34	0,26

Примечание. Для обрабатывающих центров и модулей нагружающая сила может быть уменьшена, но не более чем в 1,6 раза, а значения соответствующих перемещений в 1,3 раза.

На горизонтальном шпинделе 1 жестко закрепляют оправку 2, диаметр D которой в точке приложения силы должен соответствовать табл. 34 с углом конуса β .

На столе устанавливают устройство для создания нагружающей силы P . Направление действия силы P определяется углами α , β .

Стол станка устанавливают в среднее положение перемещением в направлении, противоположном действию силы P .

Шпиндельную бабку подводят в положение для проверки перемещением сверху вниз. Ползун (гильзу) выдвигают на половину хода так, чтобы наконечник нагружающего устройства коснулся конусной части оправки посередине, а направление силы проходило через ось оправки, и ползун закрепляют.

На устройстве для нагружения или непосредственно на столе устанавливают измерительные приборы 3 и 4 так, чтобы их наконечники касались:

образующей цилиндрического пояска оправки и были расположены в вертикальной плоскости, проходящей через ось шпинделя;

торца оправки у его периферии и были расположены в той же вертикальной плоскости.

После установки всех измерительных приборов между столом и оправкой создают плавно возрастающую до заданной величины силу P . После этого фиксируют показания приборов 3 и 4.

Относительное перемещение определяют как среднее арифметическое результатов двух измерений. Перед вторым измерением столу, шпиндельной бабке, ползуну (гильзе) сообщают перемещение с последующей установкой в заданное положение, а шпиндель поворачивают на 180° .

МЕТОДИКА МАТЕМАТИЧЕСКОЙ ОБРАБОТКИ И ПОРЯДОК ОФОРМЛЕНИЯ РЕЗУЛЬТАТОВ ИЗМЕРЕНИЯ ТОЧНОСТИ КООРДИНАТНЫХ ПЕРЕМЕЩЕНИЙ

Измерения проводят в i точках по длине перемещения проверяемой координаты.

Заданные положения проверяемых точек по оси X обозначают X_i , по оси Y — Y_i и т. д.

Перемещение в заданные положения проводят в одном и том же направлении в режиме с замедлением скорости при подходе к проверяемой точке. Порядковый номер измерения обозначают n .

Действительное положение узла, полученное измерением, обозначают X' и дополняют индексами: X'_{ni} .

Отклонение от заданного положения для каждого измерения:

$$\Delta X_{ni} = X'_{ni} - X_{ni}.$$

Среднее отклонение от заданного положения узла в i -й точке вычисляют как среднее арифметическое N измерений:

$$\bar{\Delta X}_i = \frac{1}{N} \sum_{n=1}^N \Delta X_{ni}.$$

Размах отклонений от заданного положения D_i определяют как наибольшую разность отклонений в i -й точке из N измерений:

$$D_i = \max \Delta X_{ni} - \min \Delta X_{ni}.$$

Усредненный размах отклонений от заданного положения \bar{D}_i — среднее арифметическое значение размаха, рассчитанное по сумме трех размахов: для i -й проверяемой точки и двух соседних:

$$\bar{D}_i = \frac{1}{3} (D_{i-1} + D_i + D_{i+1}).$$

Для крайних проверяемых точек D_i вычисляют как среднее для двух значений — крайней точки и соседней.

Среднее квадратическое отклонение от заданного положения в i -й точке определяют по формуле $S_i = \alpha_N \cdot \bar{D}_i$,

где $\alpha_N = 0,59$ для числа повторных подходов $N = 3$.

Значение зоны рассеяния относительно среднего отклонения $\bar{\Delta X}_i$ откладывают как $\pm 3 S_i$.

Точность координатных перемещений (позиционирования) при одностороннем подходе определяют как наибольшую разность вероятных отклонений фактической и заданной длин перемещений по выбранной оси координат при подходе в заданное положение в одном направлении:

$$M = \max(\bar{\Delta X}_k + 3S_k) - \min(\bar{\Delta X}_m - 3S_m).$$

Стабильность координатных перемещений (позиционирования) при одностороннем подходе определяют как наибольшее значение рассеяния отклонений от заданных положений рабочего узла на всей длине перемещения:

$$R = \max 6S_i.$$

Зону нечувствительности при реверсировании определяют как наибольшую разность средних арифметических отклонений от заданного положения на всей длине перемещения по выбранной оси координат при подходе в заданное положение в противоположных направлениях

$$N = \max(\overline{\Delta X_c} - \overline{\Delta X_b}).$$

Значения M , R и N удобно находить по диаграмме чертежа.

Пример записи результатов измерения точности координатных перемещений, стабильности координатных перемещений и зоны нечувствительности при реверсировании дан в таблице.

Номер проверяемой точки		<i>i</i>	0	1	2	3
Заданное положение рабочего органа		X_i	36,00	108,80	181,60	254,40
Положительное направление перемещения	Действительное положение рабочего органа в проверяемой точке X'_{ni} , мм	1	36,013	108,807	181,619	254,432
		2	25,997	108,805	181,609	254,411
		3	35,995	108,801	181,607	254,410
	Отклонение от заданного положения рабочего органа ΔX_{ni} , мкм	1	13	7	19	23
		2	—3	5	9	11
		3	—5	1	7	10
	Среднее отклонение, мкм	$\overline{\Delta X}_i$	2,0	4,3	11,6	15,6
	Размах отклонения, мкм	D_i	18	6	12	13
	Усредненный размах отклонений, мкм	\overline{D}_i	12	12	10,3	13,7
	Утроенное среднеквадратичное отклонение, мкм	$3S_i$	21,6	21,6	18,5	24,7
Отрицательное направление перемещения	Действительное положение рабочего органа в проверяемой точке X_{ni} , мм	1	35,993	108,799	181,599	254,406
		2	35,992	108,795	181,600	254,402
		3	35,989	108,794	181,594	254,401
	Отклонение от заданного положения рабочего органа ΔX_{ni} , мкм	1	—7	—3	—1	6
		2	—8	—5	0	2
		3	—11	—6	—4	1
	Среднее отклонение, мкм	$\overline{\Delta X}_i$	—8,6	—4,6	—1,6	3
	Размах отклонений, мкм	D_i	4	3	4	5
	Усредненный размах отклонений, мкм	\overline{D}_i	3,5	3,6	4	6
	Утроенное среднеквадратичное отклонение, мкм	$3 S_i$	6,3	6,48	7,2	10,8

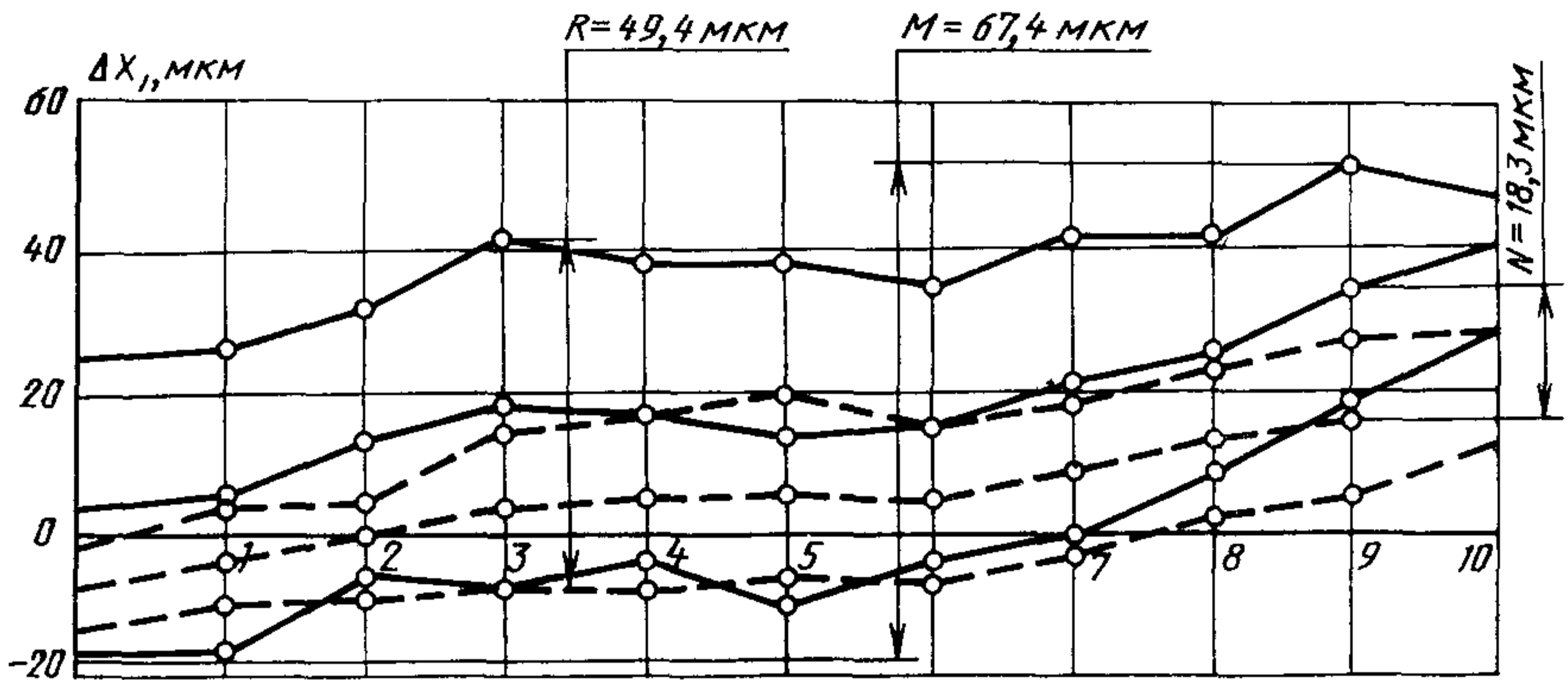
$$N = \max(\overline{\Delta X}_c - \overline{\Delta X}_b) = (35,3 - 17,0) = 18,3 \text{ мкм}$$

$$M = \max(\overline{\Delta X}_k + 3S_k) - \min(\overline{\Delta X}_m - 3S_m) = (38,3 + 9,54) - (2,0 - 21,6) = 47,8 +$$

4	5	6	7	8	9	10
327,20	400,00	472,80	545,60	618,40	691,20	764,00
327,221	400,017	472,824	545,628	618,431	691,241	764,044
327,216	400,018	472,811	545,620	618,422	691,233	764,034
327,208	400,011	472,807	545,619	618,421	691,232	764,037
21	17	24	28	31	41	44
16	18	11	20	22	33	34
8	11	7	19	21	32	37
15,0	13,3	15,0	22,3	24,7	35,3	38,3
16	6	17	9	10	9	7
11,6	13	10,5	12	9,3	2,6	5,3
20,9	23,4	19,08	21,6	16,7	15,48	9,54
327,209	400,009	472,806	545,612	618,418	691,220	764,023
327,203	400,003	472,804	545,608	618,411	691,215	764,022
327,200	400,002	472,802	545,605	618,411	691,216	764,016
9	9	6	12	18	20	23
3	3	4	8	11	15	22
0	2	2	5	11	16	16
4	4,6	4	8,3	13,3	17	20,3
9	7	4	7	7	5	7
7	6,7	6	6	6,3	6	4
12,6	12,05	10,8	10,8	11,3	10,8	7,2

+19,6=67,4 мм; $R=\max 6S_i=49,4$ мм

Диаграмма для определения точности и стабильности координатных перемещений при одностороннем подходе и зоны нечувствительности при реверсировании



Редактор *Е. И. Глазкова*
 Технический редактор *О. Н. Никитина*
 Корректор *Е. И. Евтеева*

Сдано в наб 06 08 85 Подп в печ. 21.10 85 3,0 усл. печ л. 3,13 усл кр отт 2,84 уч-изд. л.
 Тир. 20000 Цена 15 коп.

Ордена «Знак Почета» Издательство стандартов, 123840, Москва, ГСП,
 Новопресненский пер., 3.
 Калужская типография стандартов, ул. Московская. 256, Зак 2264

Изменение № 1 ГОСТ 18101—85 Станки продольно-фрезерные. Нормы точности и жесткости

Утверждено и введено в действие Постановлением Государственного комитета СССР по управлению качеством продукции и стандартам от 14.03.90 № 422

Дата введения 01.01.91

Пункт 1.2.22. Наименование и метод проверки изложить в новой редакции:
«1.2.22. Точность линейного позиционирования рабочих органов: стола, бабки, ползуна и поперечины (для продольных фрезерно-расточных станков с предварительным набором координат и ПУ):

- а) точность одностороннего позиционирования A_{\uparrow} , A_{\downarrow} (табл. 22);
- б) повторяемость одностороннего позиционирования R_{\uparrow} и R_{\downarrow} (табл. 23);
- в) максимальная зона нечувствительности B_{\max} (табл. 24).

Измерения — по ГОСТ 27843—88, разд. 3, методы 1 или 4.

Схемы измерения — по черт 36—41.

Образцовую штриховую меру устанавливают, по возможности, ближе к осевому (среднему) сечению проверяемого рабочего органа

Если в связи с технологическим назначением или особенностями компоновки станка штриховая мера должна быть установлена иным образом, ее положение определяют в технических условиях на станок.

Измерения проводят по каждой координате на всей длине перемещения проверяемого рабочего органа. Интервалы между точками измерения примерно равны 0,1 длины измеряемого перемещения и не кратны шагу измерительных уст-

(Продолжение см. с. 132)

ройств станка. Крайние точки измерения располагают на расстоянии примерно равном 0,5 от величины интервала между точками измерения от начала и конца перемещения проверяемого рабочего органа».

Рекомендуемое приложение исключить.

(ИУС № 6 1990 г.)

Величина	Единица			Выражение через основные и дополнительные единицы СИ
	Наименование	Обозначение		
		международное	русское	
ОСНОВНЫЕ ЕДИНИЦЫ СИ				
Длина	метр	m	м	
Масса	килограмм	kg	кг	
Время	секунда	s	с	
Сила электрического тока	ампер	A	А	
Термодинамическая температура	кельвин	K	К	
Количество вещества	моль	mol	моль	
Сила света	кандела	cd	кд	
ДОПОЛНИТЕЛЬНЫЕ ЕДИНИЦЫ СИ				
Плоский угол	радиан	rad	рад	
Телесный угол	стерадиан	sr	ср	
ПРОИЗВОДНЫЕ ЕДИНИЦЫ СИ, ИМЕЮЩИЕ СПЕЦИАЛЬНЫЕ НАИМЕНОВАНИЯ				
Величина	Наименование	Единица		Выражение через основные и дополнительные единицы СИ
		международное	русское	
Частота	герц	Hz	Гц	s^{-1}
Сила	ньютон	N	Н	$m \cdot kg \cdot s^{-2}$
Давление	паскаль	Pa	Па	$m^{-1} \cdot kg \cdot s^{-2}$
Энергия	джоуль	J	Дж	$m^2 \cdot kg \cdot s^{-2}$
Мощность	ватт	W	Вт	$m^2 \cdot kg \cdot s^{-3}$
Количество электричества	кулон	C	Кл	$s \cdot A$
Электрическое напряжение	вольт	V	В	$m^2 \cdot kg \cdot s^{-3} \cdot A^{-1}$
Электрическая емкость	фарад	F	Ф	$m^{-2} \cdot kg^{-1} \cdot s^4 \cdot A^2$
Электрическое сопротивление	ом	Ω	Ом	$m^2 \cdot kg \cdot s^{-3} \cdot A^{-2}$
Электрическая проводимость	сименс	S	См	$m^{-2} \cdot kg^{-1} \cdot s^3 \cdot A^2$
Поток магнитной индукции	вебер	Wb	Вб	$m^2 \cdot kg \cdot s^{-2} \cdot A^{-1}$
Магнитная индукция	тесла	T	Тл	$kg \cdot s^{-2} \cdot A^{-1}$
Индуктивность	генри	H	Гн	$m^2 \cdot kg \cdot s^{-2} \cdot A^{-2}$
Световой поток	люмен	lm	лм	$cd \cdot sr$
Освещенность	люкс	lx	лк	$m^{-2} \cdot cd \cdot sr$
Активность радионуклида	беккерель	Bq	Бк	s^{-1}
Поглощенная доза ионизирующего излучения	грэй	Gy	Гр	$m^2 \cdot s^{-2}$
Эквивалентная доза излучения	зиверт	Sv	Зв	$m^2 \cdot s^{-2}$