



**ГОСУДАРСТВЕННЫЙ СТАНДАРТ
СОЮЗА ССР**

СТАНКИ ТОКАРНО-РЕВОЛЬВЕРНЫЕ

НОРМЫ ТОЧНОСТИ

ГОСТ 17—70

Издание официальное

ГОСУДАРСТВЕННЫЙ КОМИТЕТ СССР ПО СТАНДАРТАМ

Москва

СТАНКИ ТОКАРНО-РЕВОЛЬВЕРНЫЕ

Нормы точности

Turret Lathes Accuracy standards

ГОСТ
17—70*Взамен
ГОСТ 17—59

Постановлением Комитета стандартов, мер и измерительных приборов при Совете Министров СССР от 27 мая 1970 г. № 804 срок введения установлен

с 01.01.71;

по проверкам 11, 12 и 14

с 01.01.73

Проверен в 1980 г. Срок действия ограничен

до 01.01.90

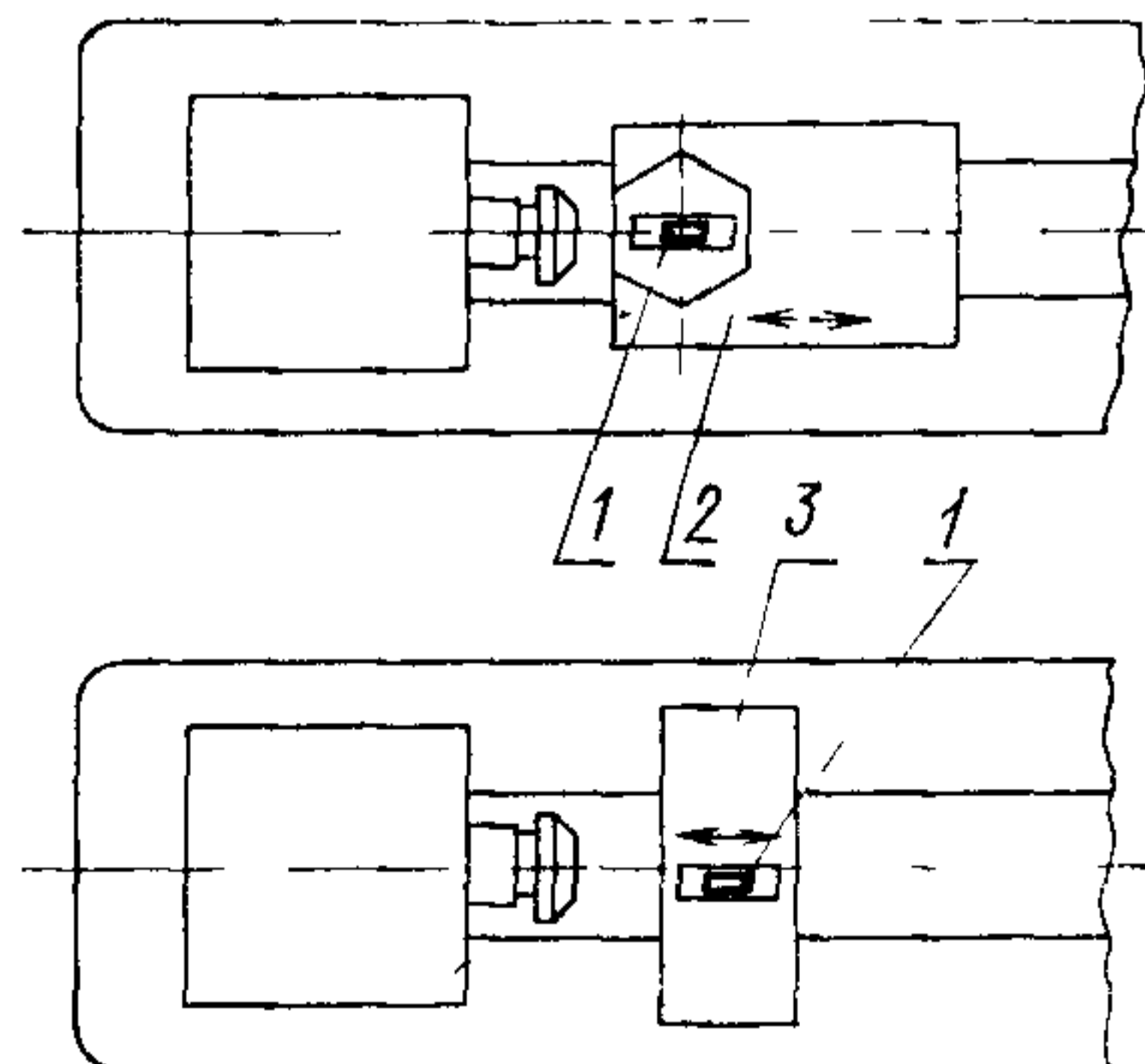
Несоблюдение стандарта преследуется по закону

Настоящий стандарт распространяется на прутковые и патронные токарно-револьверные станки классов точности Н и П с вертикальной, горизонтальной и наклонной осями вращения револьверной головки и устанавливает дополнительные требования к общим условиям испытания станков на точность по ГОСТ 8—77 и жесткость по ГОСТ 7035—75.

(Измененная редакция, Изм. № 1).

А. Проверка точности станка

Проверка 1



Издание официальное

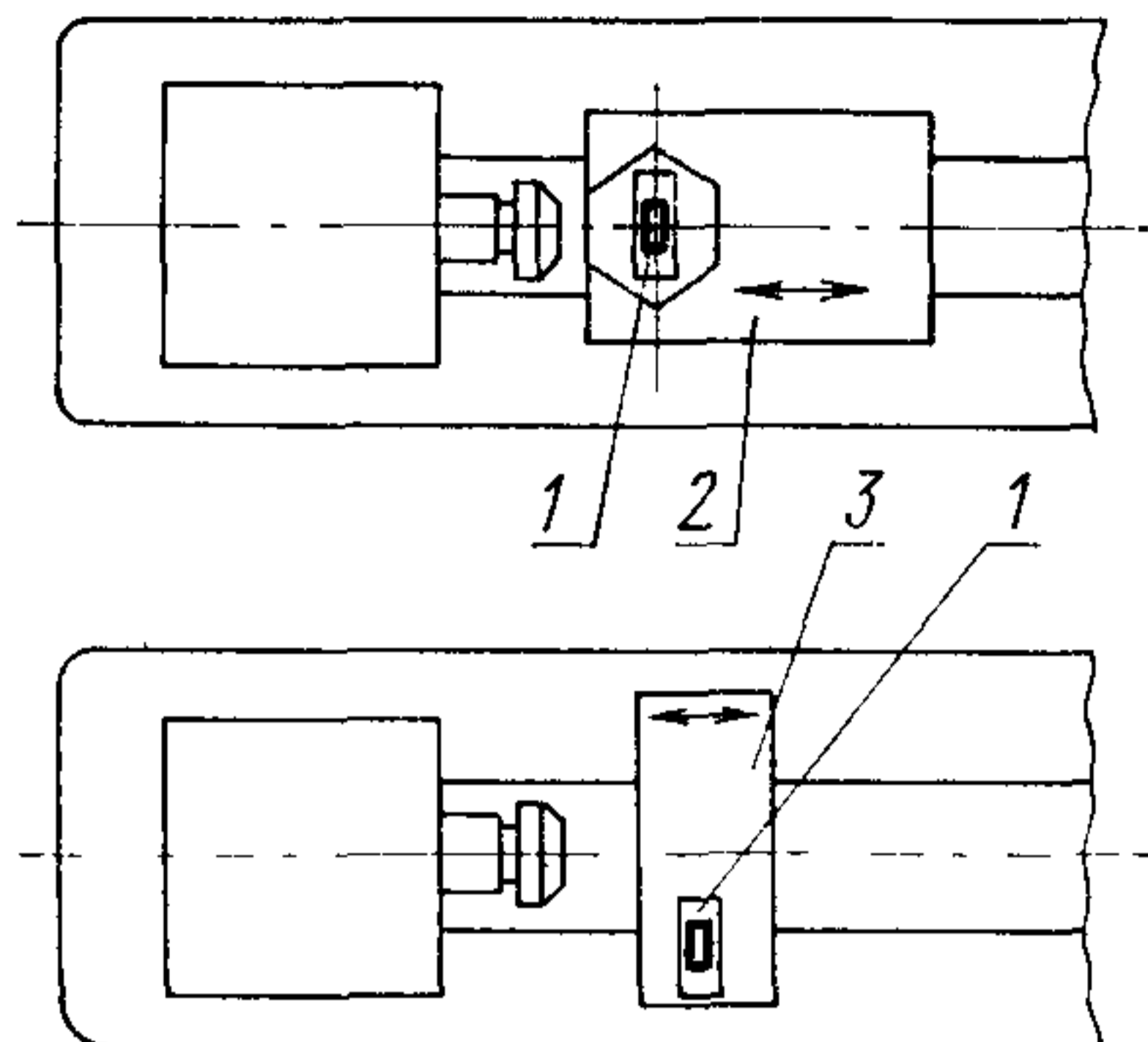
Перепечатка воспрещена

* Переиздание июнь 1982 г. с Изменением № 1, утвержденным в июле 1980 г. (ИУС 10—1980 г.).

Что проверяется	Метод проверки	Наибольший диаметр, мм		Допуск, мм					
		прутка d	изделия, установ- ливаемо- го над станной, D	Класс точно- сти станка					
				Н	П				
<p>Прямолинейность продольного перемещения револьверного и поперечного суппортов в вертикальной плоскости</p> <p>Примечание. Проверке подвергаются поперечные суппорта, имеющие продольное рабочее перемещение.</p>	<p>На суппорте 2(3) (непосредственно или с помощью мостика) параллельно направлению перемещения устанавливают уровень 1.</p> <p>Суппорт перемещают на всю длину рабочего хода.</p> <p>Замеры производят не реже чем через 300 мм и не менее чем в трех положениях по длине хода суппорта.</p> <p>В станках, у которых ползун револьверного суппорта перемещается по промежуточным салазкам, проверку производят путем перемещения ползуна на всю длину рабочего хода не менее чем в трех положениях салазок с закреплением их на станине, с сохранением указанных допусков.</p> <p>Крайние положения ползуна должны соответствовать наименьшему и наибольшему расстоянию от торца шпинделя до плоскости револьверной головки, указанному в паспорте станка.</p> <p>Отклонение определяют как наибольшую алгебраическую разность показаний уровня</p>	До 12 Св. 12 до 32 Св. 32 до 80 Св. 80 до 200	До 200 Св. 200 до 320 Св. 320 до 500 Св. 500 до 800	<p>На длине хода суппорта</p> <table border="1"> <tr> <td>0,04</td> <td>0,02</td> </tr> <tr> <td>1000</td> <td>1000</td> </tr> </table> <p>Вогнутость не допускается</p>		0,04	0,02	1000	1000
0,04	0,02								
1000	1000								

(Измененная редакция, Изм. № 1).

Проверка 2



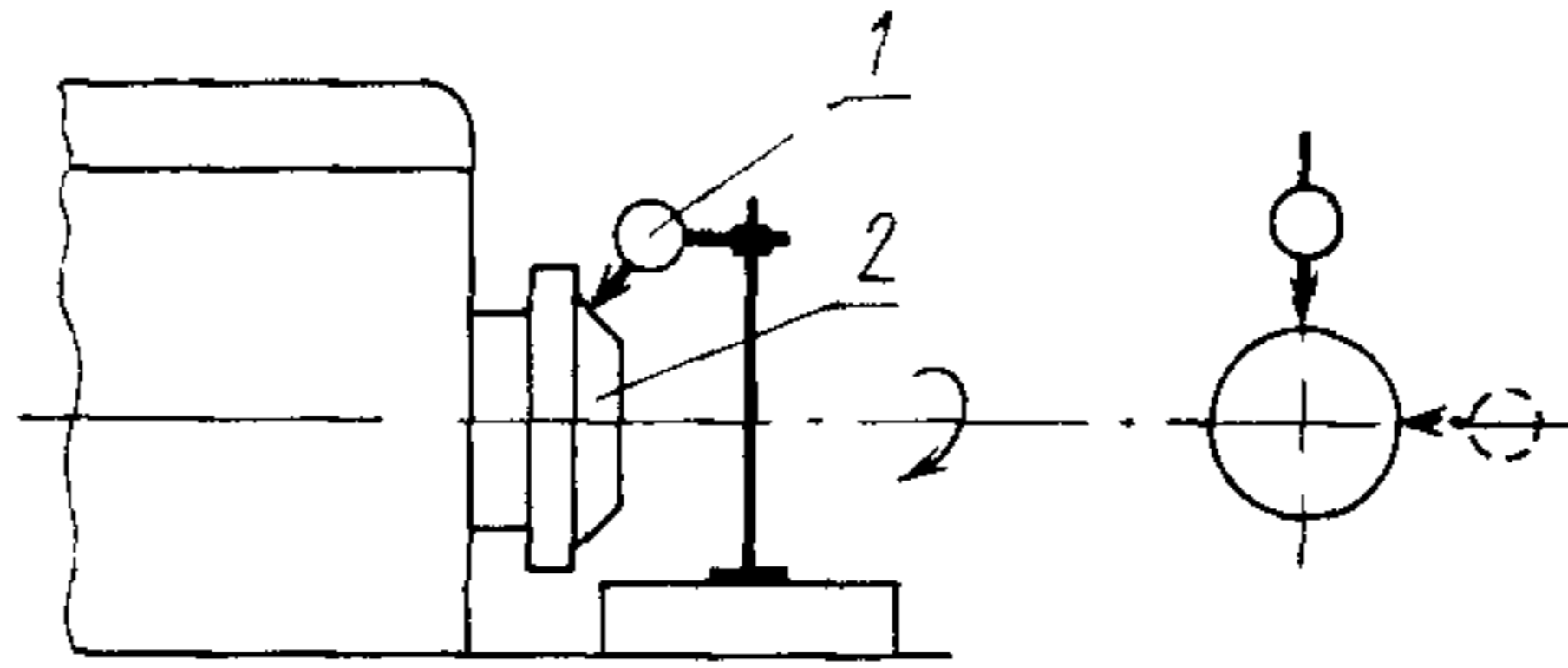
Что проверяется	Метод проверки	Наибольший диаметр, мм		Допуск, мм	
		прутка d	изделия, устанавливаемого над станной, D	Класс точности станка	
				Н	П
<p>Постоянство положения плоскости движения (перекос) при продольном перемещении револьверного и поперечного суппортов</p> <p>Примечание. Проверке подвергаются поперечные суппорта, имеющие продольное рабочее перемещение</p>	<p>На суппорте 2(3) (непосредственно или с помощью мостика) перпендикулярно направлению его перемещения устанавливают уровень 1.</p> <p>Суппорт перемещают на всю длину рабочего хода.</p> <p>Замеры производят не реже чем через 300 мм и не менее чем в трех положениях по длине хода суппорта.</p> <p>В станках, у которых ползун револьверного суппорта перемещается по промежуточным салазкам, проверку производят путем перемещения ползуна на всю длину рабочего хода не менее чем в трех положениях салазок с закреплением их на станине, с сохранением указанных допусков.</p>	До 12	До 200	На длине хода суппорта	
		Св. 12 до 32	Св. 200 до 320	0,02 1000	
		Св. 32 до 80	Св. 320 до 500	0,04 1000	0,02 1000
		Св. 80 до 200	Св. 500 до 800		

Продолжение

Что проверяется	Метод проверки	Наибольший диаметр, мм		Допуск, мм	
		прутка d	изделия установ- ливаемо- го над станной, D	Класс точно- сти станка	
				Н	П
	<p>Крайние положения ползуна должны соответствовать наименьшему и наибольшему расстоянию от торца шпинделя до плоскости револьверной головки, указанному в паспорте станка.</p> <p>Отклонение определяют как наибольшую алгебраическую разность показаний уровня</p>				

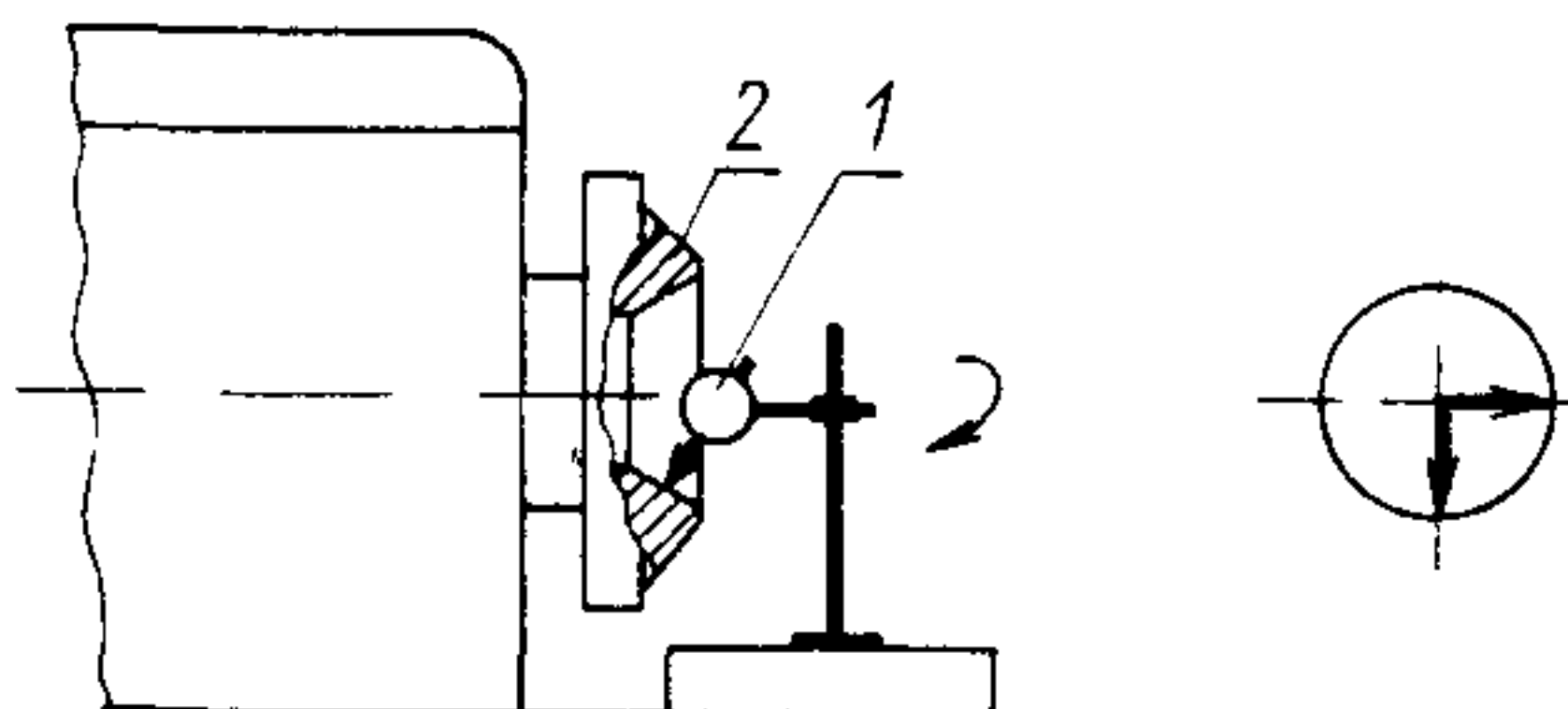
(Измененная редакция, Изм. № 1).

Проверка 3



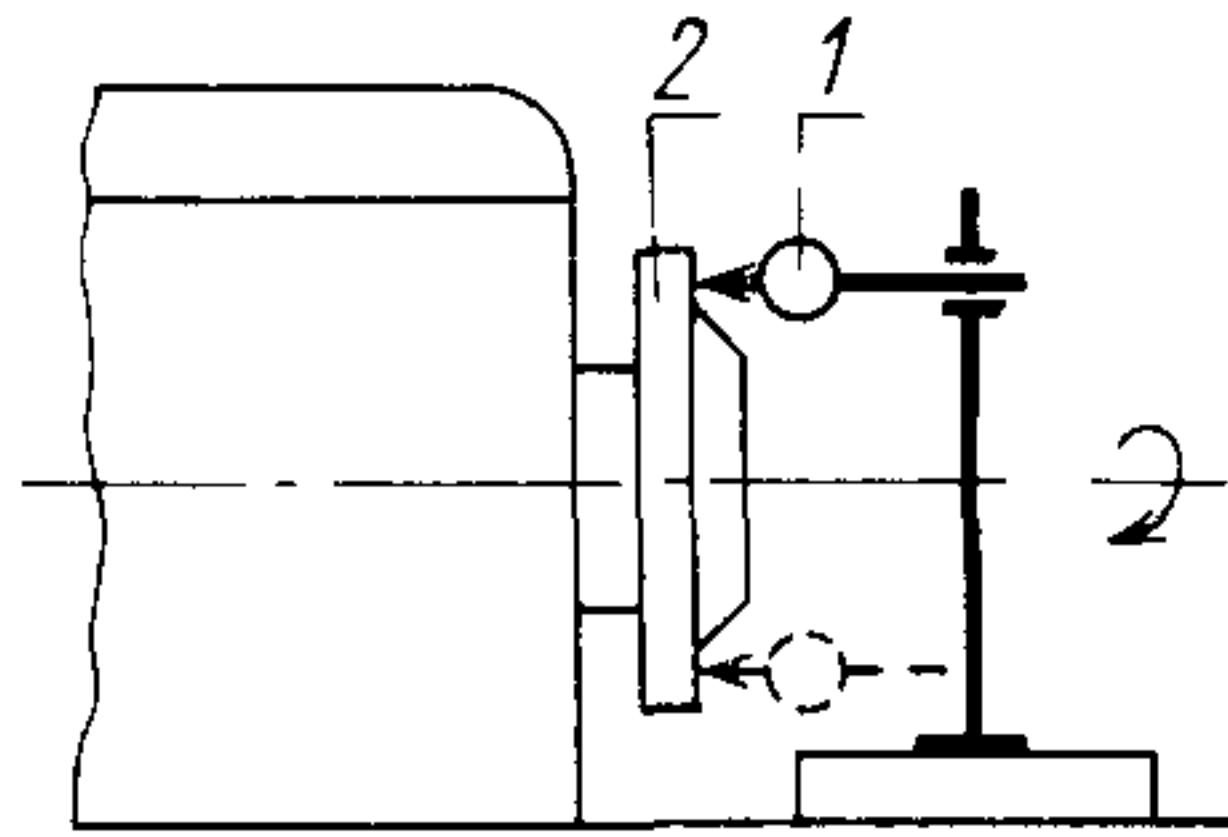
Что проверяется	Метод проверки	Наибольший диаметр, мм		Допуск, мкм	
		прутка d	изделия, установ- ливаемо- го над станной, D	Класс точно- сти станка	
				Н	П
Радиальное биение наружной центрирующей поверхности шпинделя	<p>На неподвижной части станка укрепляют индикатор 1 так, чтобы его измерительный наконечник был перпендикулярен центрирующей поверхности шпинделя 2 в точке касания.</p> <p>Шпиндель приводят во вращение.</p> <p>Измерение производят в двух взаимно перпендикулярных плоскостях.</p> <p>Отклонение определяют как наибольшую величину показаний индикатора</p>	До 12	До 200	7	4
		Св. 12 до 32	Св. 200 до 320	10	6
		Св. 32 до 80	Св. 320 до 500	12	8
		Св. 80 до 200	Св. 500 до 800	16	10

Проверка 4



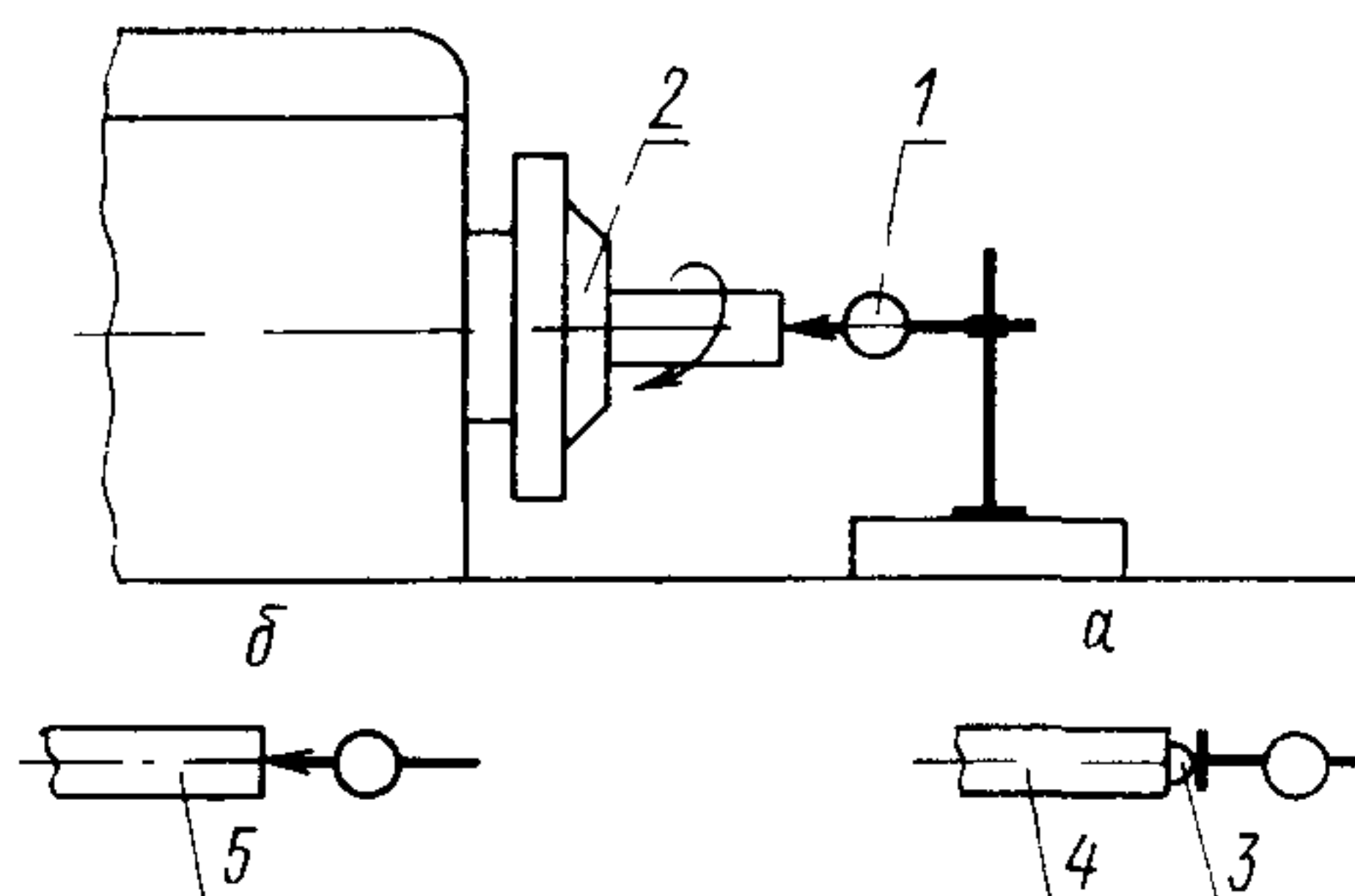
Что проверяется	Метод проверки	Наибольший диаметр, мм		Допуск, мкм	
		прутка d	изделия, установ- ливаемо го над станной, D	Класс точно- сти станка	
				Н	П
Радиальное биение посадочной поверхности под зажимные цанги	<p>На неподвижной части станка укрепляют индикатор 1 так, чтобы его измерительный наконечник был перпендикулярен посадочной поверхности 2 под зажимные цанги в точке касания</p> <p>Шпиндель приводят во вращение.</p> <p>Измерение производят в двух взаимно перпендикулярных плоскостях.</p> <p>Отклонение определяют как наибольшую величину показаний индикатора</p>	До 12	До 200	7	4
		Св 12 до 32	Св 200 до 320	10	6
		Св 32 до 80	Св 320 до 500	12	8
		Св 80 до 200	Св 500 до 800	16	10

Проверка 5



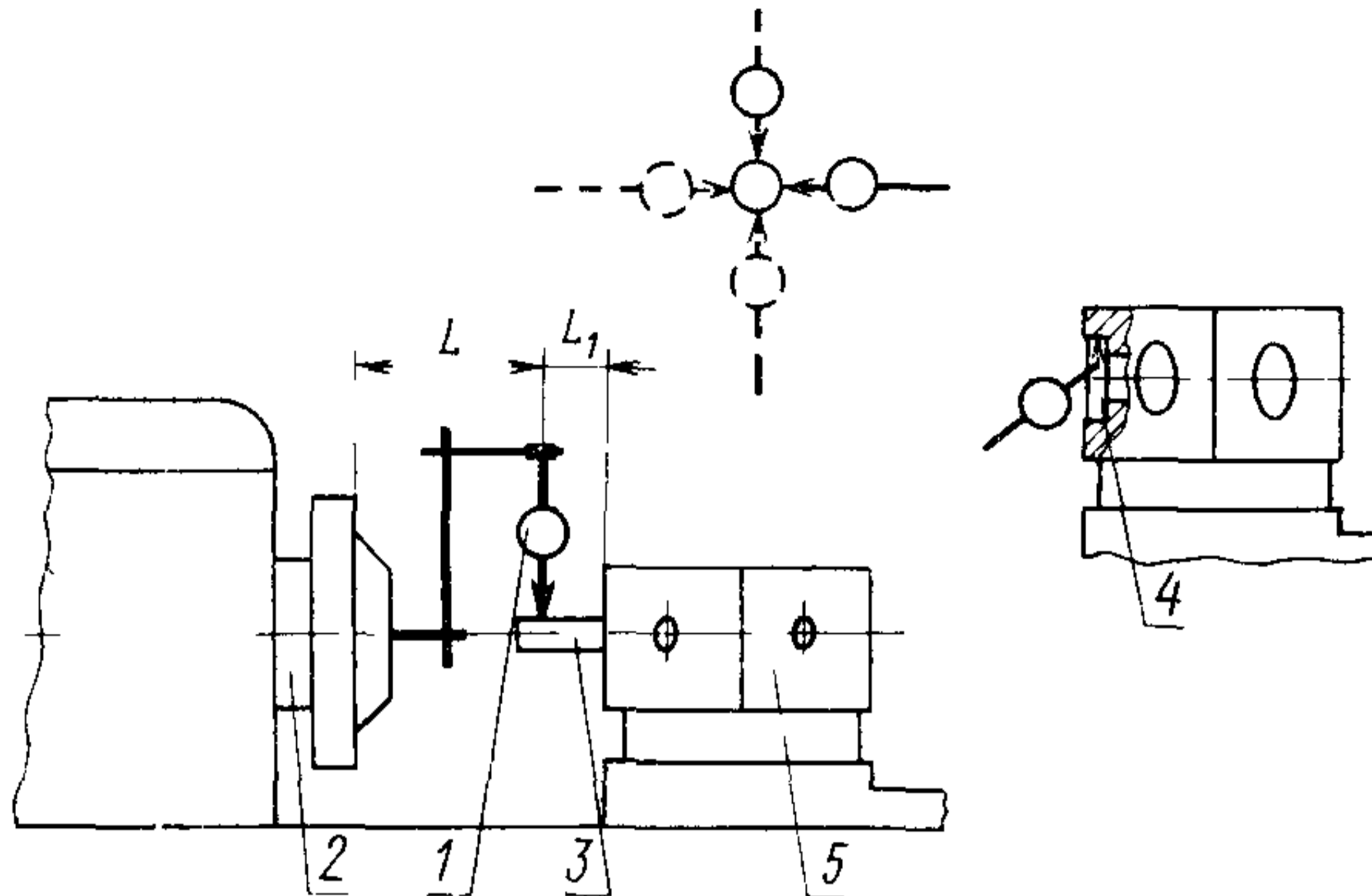
Что проверяется	Метод проверки	Наибольший диаметр, мм		Допуск, мкм	
		прутка d	изделия, установ- ливаемо- го над станной, D	Класс точно- сти станка	
				Н	П
Торцовое биение опорной поверхности шпинделя	<p>На неподвижной части станка укрепляют индикатор 1 так, чтобы его измерительный наконечник был перпендикулярен опорной торцовой поверхности шпинделя 2 в точке касания.</p> <p>Шпиндель приводят во вращение.</p> <p>Измерение производят в двух диаметрально противоположных точках.</p> <p>Отклонение определяют как наибольшую величину показаний индикатора.</p>	До 12	До 200	10	6
		Св. 12 до 32	Св. 200 до 320	12	8
		Св. 32 до 80	Св. 320 до 500	16	10
		Св. 80 до 200	Св. 500 до 200	20	12

Проверка 6



Что проверяется	Метод проверки	Наибольший диаметр, мм		Допуск, мкм	
		прутка d	изделия, устанавливаемого над станной, D	Класс точности станка	
				Н	П
Осевое биение шпинделя	<p>На неподвижной части станка укрепляют индикатор 1 так, чтобы его измерительный наконечник касался шарика 3, вставленного в центральное отверстие короткой оправки 4 или торца короткой оправки 5, установленных в калиброванное отверстие шпинделя 2.</p> <p>Шпиндель приводят во вращение.</p> <p>Отклонение определяют как наибольшую величину показаний индикатора.</p>	До 12	До 200	7	4
		Св. 12 до 32	Св. 200 до 320	10	6
		Св. 32 до 80	Св. 320 до 500	12	8
		Св. 80 до 200	Св. 500 до 800	16	10

Проверка 7

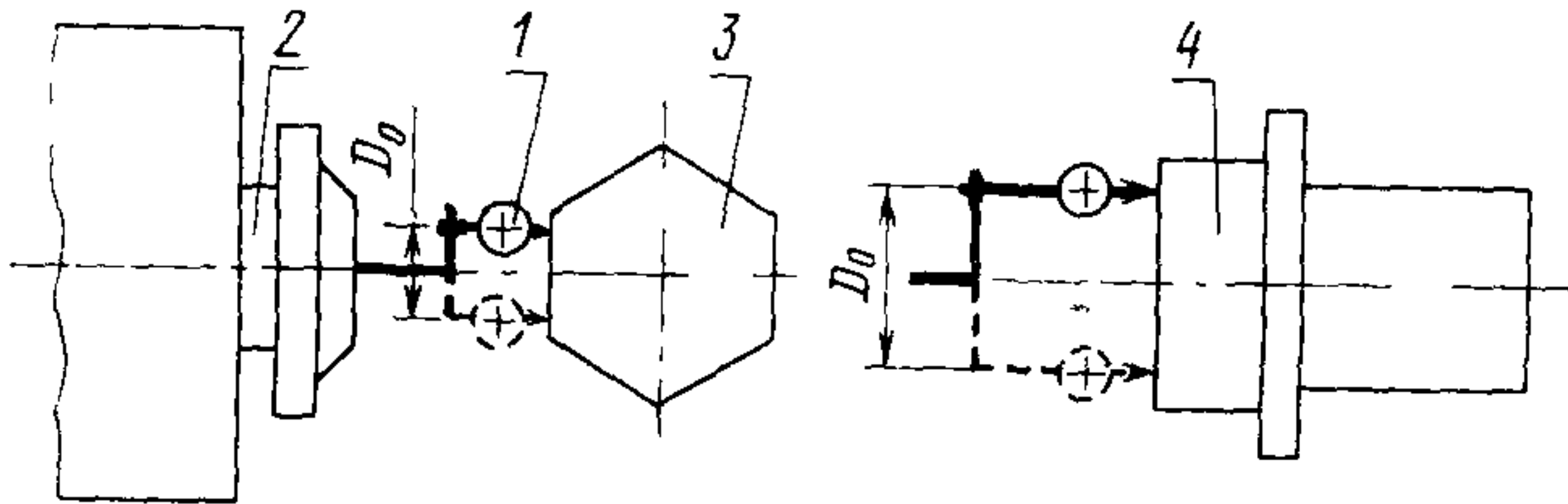


Что проверяется	Метод проверки	Наибольший диаметр, мм		Допуск мкм	
		прутка d	изделия устанавливаемого над станиной D	Класс точности станка	
				Н	П
Совпадение осей отверстий для инструментов и для резцедержателей в револьверной головке с осью шпинделя в вертикальной и горизонтальной плоскостях	В шпинделе 2 укрепляют индикатор 1 так, чтобы его измерительный наконечник был перпендикулярен в точке касания цилиндрической поверхности оправки 3, вставленной в отверстие для инструмента в револьверной головке 5, или цилиндрической поверхности центрирующего отверстия 4 под резцедержатели в револьверной головке В каждой плоскости измерения производят по двум диаметрально противоположным образующим	До 12	До 200	16 $L=75$ мм	10 $L_1=50$ мм
		Св 12 до 32	Св 200 до 320	20 $L=150$ мм	12 $L_1=50$ мм
		Св 32 до 80	Св 320 до 500	25 $L=250$ мм	16 $L_1=50$ мм
		Св 80 до 200	Св 500 до 800	30 $L=300$ мм	20 $L_1=75$ мм

Продолжение

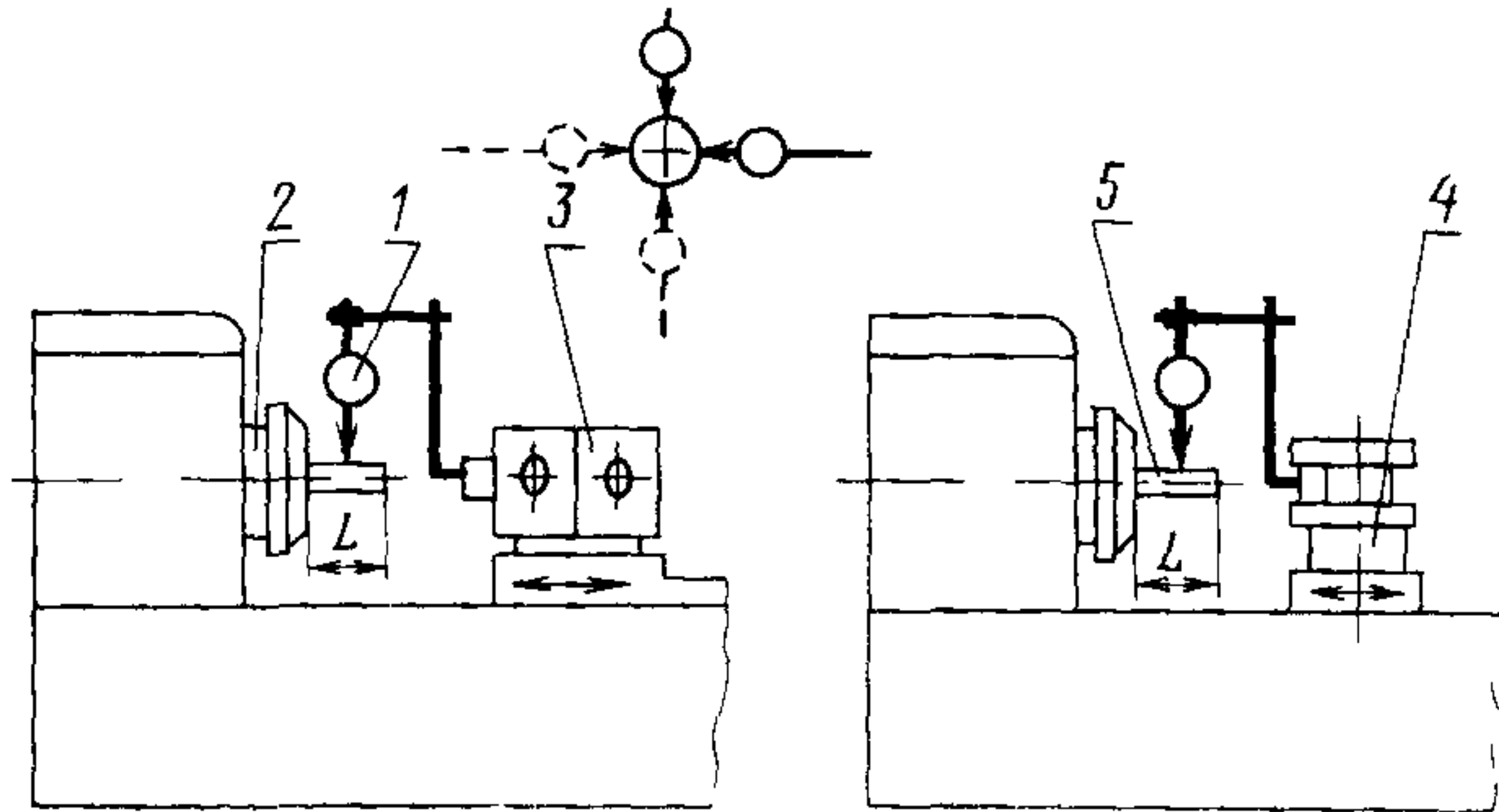
Что проверяется	Метод проверки	Наибольший диаметр, мм		Допуск, мкм	
		прутка d	изделия, устанавли- ваемого над стани- ной, D	Класс точности станка	
				Н	П
	<p>(шпиндель поворачивают на 180°).</p> <p>Отклонение определяют половиной алгебраической разности показаний индикатора в данной плоскости.</p> <p>Проверке подвергают все отверстия револьверной головки.</p> <p>Примечание. При наличии поперечного перемещения револьверной головки предварительно выверяют оправку в горизонтальной плоскости относительно оси шпинделя.</p>				

Проверка 8



Что проверяется	Метод проверки	Наибольший диаметр, мм		Допуск, мкм		
		прутка d	изделия, устанавливаемого над станиной, D	Н	П	
<p>Перпендикулярность к оси шпинделя боковых граней револьверной головки с вертикальной осью вращения или торцовой поверхности револьверной головки с горизонтальной осью вращения</p> <p>Индикатор 1 укрепляют в шпинделе 2 так, чтобы его измерительный наконечник был перпендикулярен в точке касания боковой грани револьверной головки 3 с вертикальной осью вращения (в рабочем положении головки) или торцовой поверхности головки 4 с горизонтальной осью вращения.</p> <p>Шпиндель с индикатором поворачивают на 180°.</p> <p>Отклонение определяют как алгебраическую разность показаний индикатора.</p> <p>В револьверных головках с вертикальной осью вращения проверке подвергают все боковые грани.</p>		<p>Для станков с вертикальной осью револьверной головки</p>				
		До 12	До 200	12	8	$D_0 = 75$ мм
		Св. 12 до 32	Св. 200 до 320	16	10	$D_0 = 100$ мм
		Св. 32 до 80	Св. 320 до 500	20	12	$D_0 = 150$ мм
		Св. 80 до 200	Св. 500 до 800	25	16	$D_0 = 200$ мм
		<p>Для станков с горизонтальной осью револьверной головки</p>				
		До 12	До 200	16	12	$D_0 = 75$ мм
		Св. 12 до 32	Св. 200 до 320	20	16	$D_0 = 100$ мм
Св. 32 до 80	Св. 320 до 500	25	20	$D_0 = 150$ мм		
Св. 80 до 200	Св. 500 до 800	30	25	$D_0 = 200$ мм		

Проверка 9



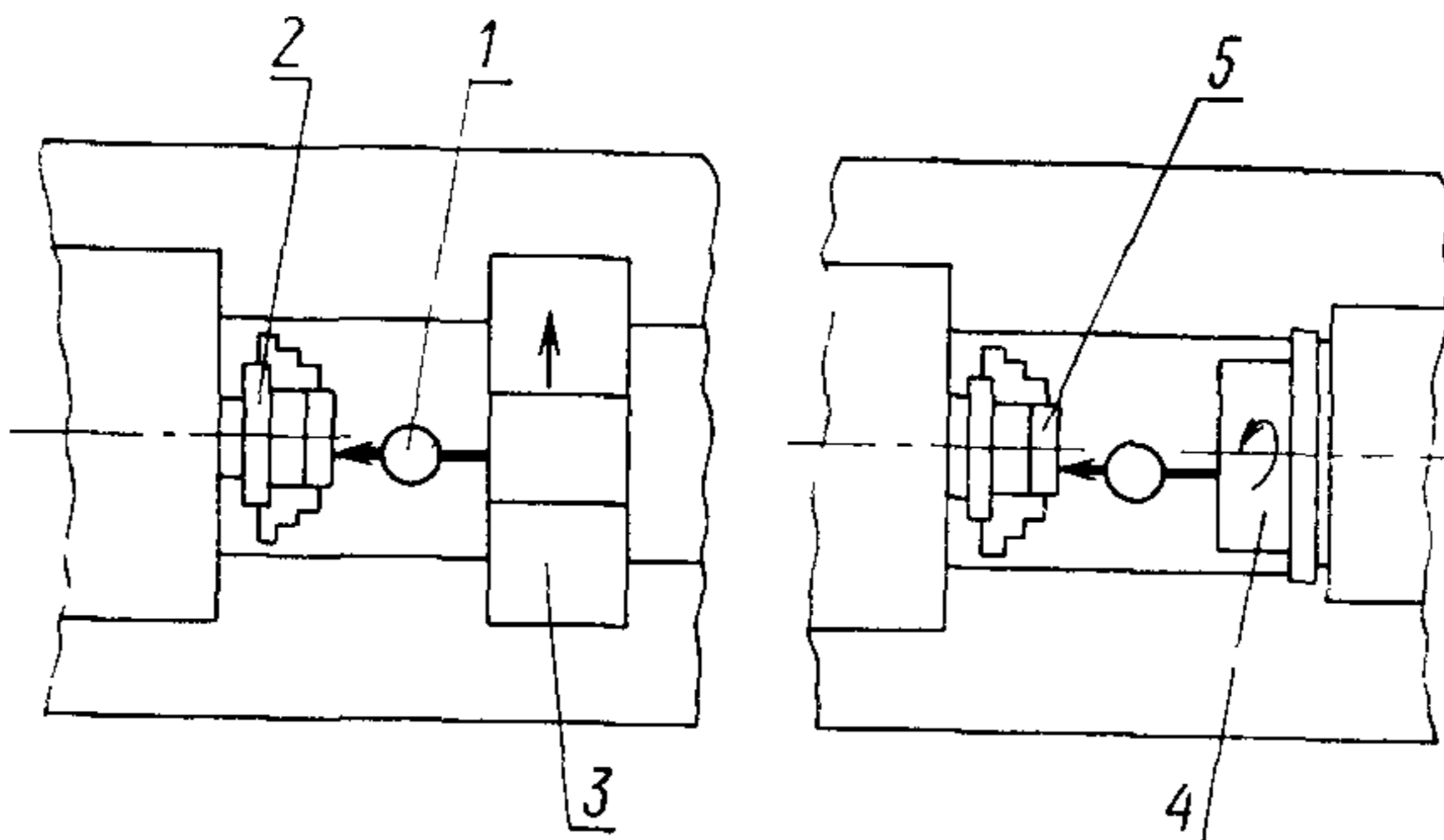
Что проверяется	Метод проверки	Наибольший диаметр, мм		Допуск, мкм		
		прутка <i>d</i>	изделия, устанавли- ваемого над стани- ной, <i>D</i>	Класс точности станка		
				Н	П	
<p>Параллельность оси шпинделя направлению перемещения револьверного и поперечного суппортов в вертикальной и горизонтальной плоскостях</p> <p>Индикатор 1 укрепляют последовательно на револьверной головке 3 и поперечном суппорте 4, так, чтобы его измерительный наконечник был перпендикулярен в точке касания цилиндрической поверхности оправки 5, закрепленной на шпинделе 2.</p> <p>Револьверный и поперечный суппорты перемещают на длину <i>L</i> или на всю длину рабочего хода, если она меньше <i>L</i>.</p> <p>Проверку производят на указанной длине или на всей длине рабочего хода.</p> <p>В каждой плоскости измерения производят по двум диаметрально противоположным образующим (шпиндель поворачивают на 180°).</p> <p>В станках, имеющих револьверный суппорт с промежуточными салаз-</p>	До 12	До 200	7	5	$L = 75 \text{ мм}$	
	Св. 12 до 32	Св. 200 до 320	10	7		$L = 150 \text{ мм}$
	Св. 32 до 80	Св. 320 до 500	20	12		
	Св. 80 до 200	Св. 500 до 800	25	16		$L = 300 \text{ мм}$

В вертикальной плоскости свободный конец оправки может отклоняться только вверх, в горизонтальной — только вперед в сторону инструмента

Продолжение

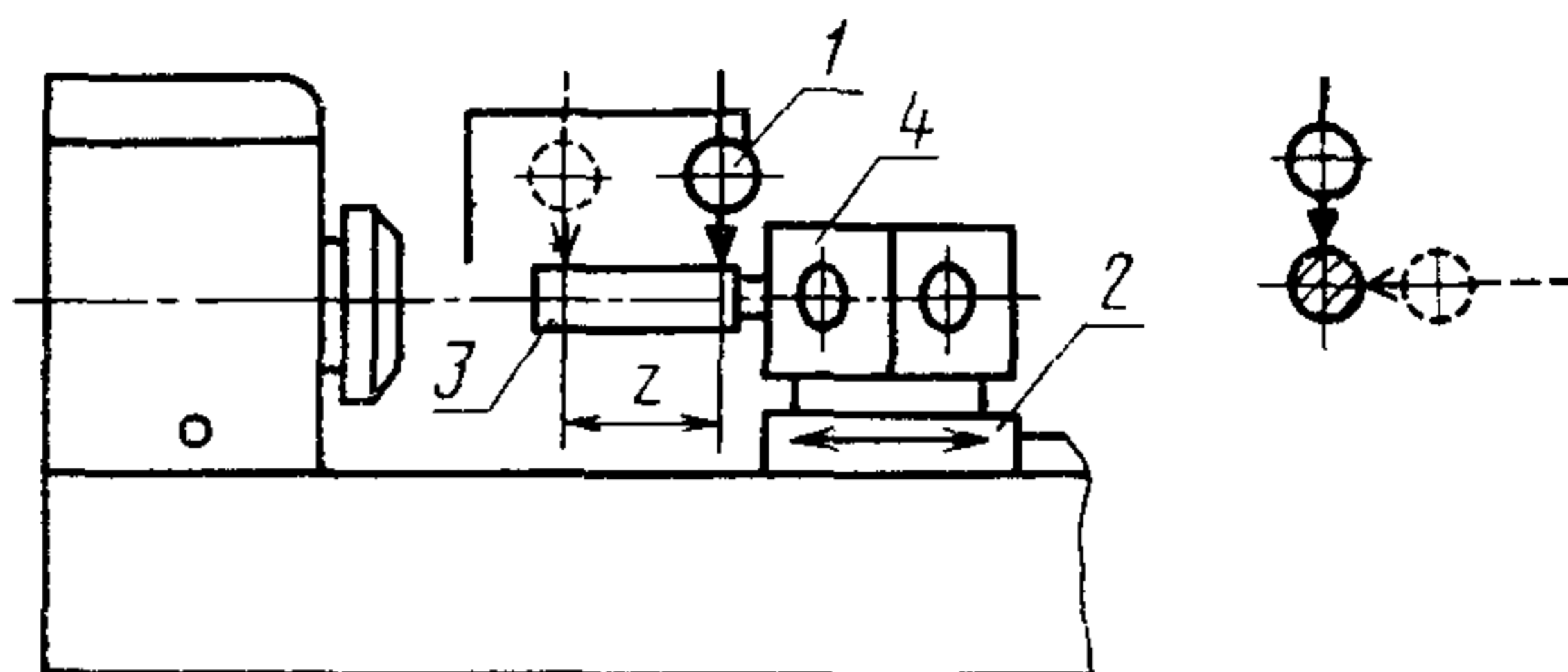
Что проверяется	Метод проверки	Наибольший диаметр, мм		Допуск, мкм	
		прутка d	изделия, устанавли- ваемого над стани- ной, D	Класс точности станка	
				Н	П
	<p>ками, проверку производят путем перемещения ползуна на всю длину рабочего хода не менее чем в трех положениях салазок с закреплением их на станине, с сохранением указанных допусков.</p> <p>Крайние положения салазок должны соответствовать наименьшему и наибольшему расстояниям от торца шпинделя до плоскости револьверной головки, указанным в паспорте станка.</p> <p>Отклонение определяют как среднюю арифметическую результатов измерений в данной плоскости</p>				

Проверка 10



Что проверяется	Метод проверки	Наибольший диаметр, мм		Допуск, мкм	
		прутка d	изделия, устанавли- ваемого над стани- ной, D	Класс точности станка	
				Н	П
Перпендикулярность к оси шпинделя направления перемещения поперечного и револьверного суппортов и револьверной головки при круговой подаче	Индикатор 1 укрепляют на поперечном суппорте 3 или револьверной головке 4 так, чтобы его измерительный наконечник был перпендикулярен в точке касания торцовой поверхности контрольной линейки или соответственно контрольного диска 5, закрепленного на шпинделе 2. Поперечные салазки поперечного и револьверного суппортов или револьверную головку перемещают от периферии диска или линейки к центру так, чтобы расстояние от точки начала отсчета до центра равнялось L . Отклонение определяют как среднюю арифметическую результатов двух измерений (при втором измерении шпиндель поворачивают на 180°)	До 12	До 200	8	5
		Св. 12 до 32	Св. 200 до 320	10	6
		Св. 32 до 80	Св. 320 до 500	12	8
		Св. 80 до 200	Св. 500 до 800	16	12
				$L=50$ мм	
				$L=75$ мм	
				$L=100$ мм	
				$L=150$ мм	
		Отклонение допускается только в сторону передней бабки при перемещении индикатора к оси шпинделя			

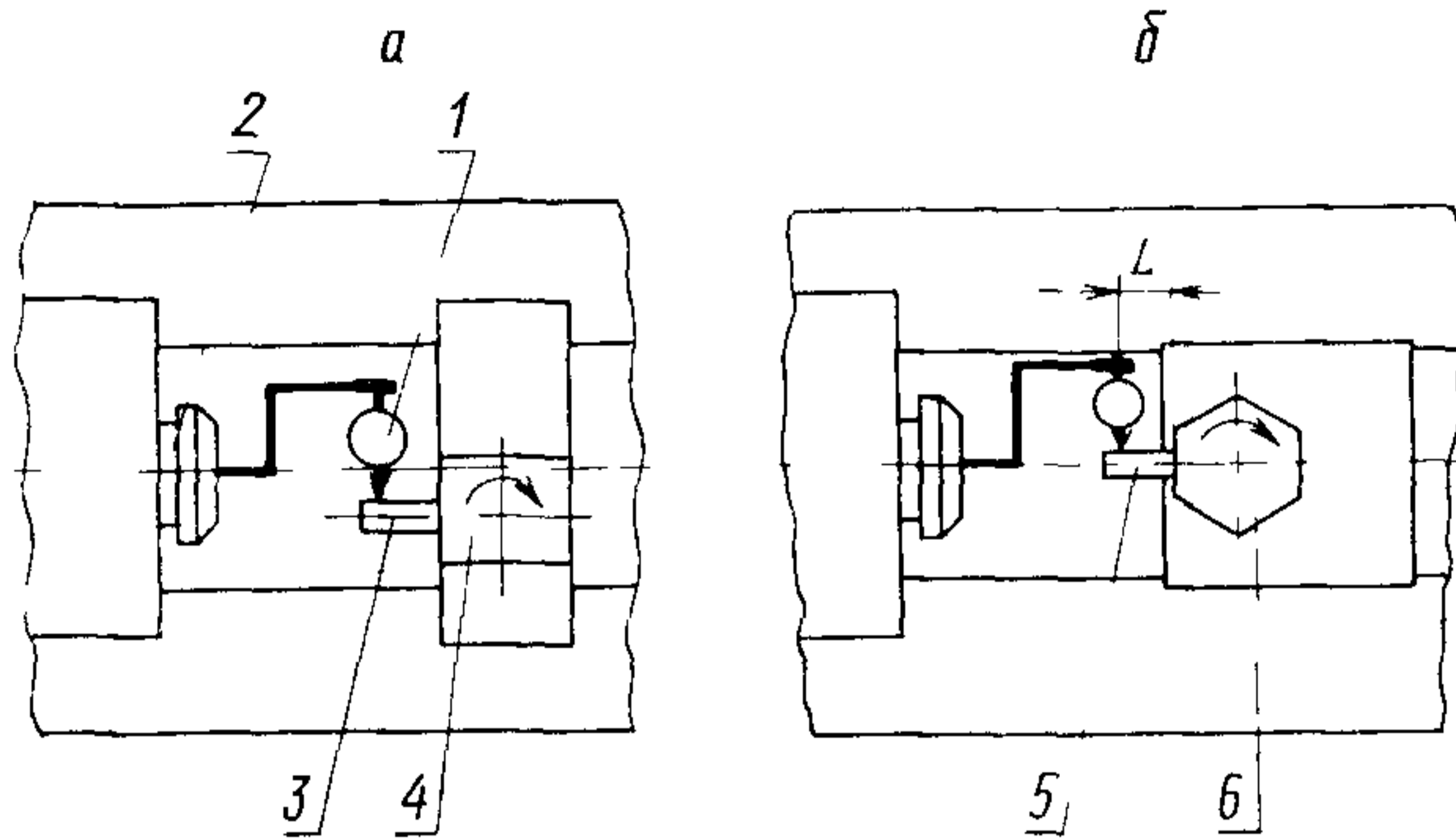
Проверка 11 (для станков с горизонтальной осью револьверной головки и для станков со сплошной револьверной головкой с вертикальной или наклонной осью)



Что проверяется	Метод проверки	Наибольший диаметр, мм		Допуск, мкм		
		прутка d	изделия, устанавливаемого над станцией, D	Класс точности станка		
				Н	П	
<p>Параллельность осей отверстий для инструмента в револьверной головке направлению ее продольного перемещения в вертикальной и горизонтальной плоскостях</p>	<p>Индикатор 1 укрепляют вне проверяемого узла 2 так, чтобы его измерительный наконечник был перпендикулярен в точке касания цилиндрической поверхности оправки 3, плотно вставленной в отверстие револьверной головки 4.</p> <p>Револьверной головке сообщают продольное перемещение на длину L или на всю длину рабочего хода, если она меньше L.</p> <p>В каждой плоскости отклонение определяют как среднюю арифметическую результатов трех измерений. При последовательных измерениях положение оправки в револьверной головке меняют.</p> <p>Проверке подвергают все отверстия револьверной головки</p>	До 12	До 200	8	5	
					$L=75$ мм	
		Св. 12 до 32	Св. 200 до 320	12	8	
				$L=150$ мм		
		Св. 32 до 80	Св. 320 до 500	20	12	
				$L=300$ мм		
		Св. 80 до 200	Св. 500 до 800	30	20	
				$L=500$ мм		

(Измененная редакция, Изм. № 1).

Проверка 12

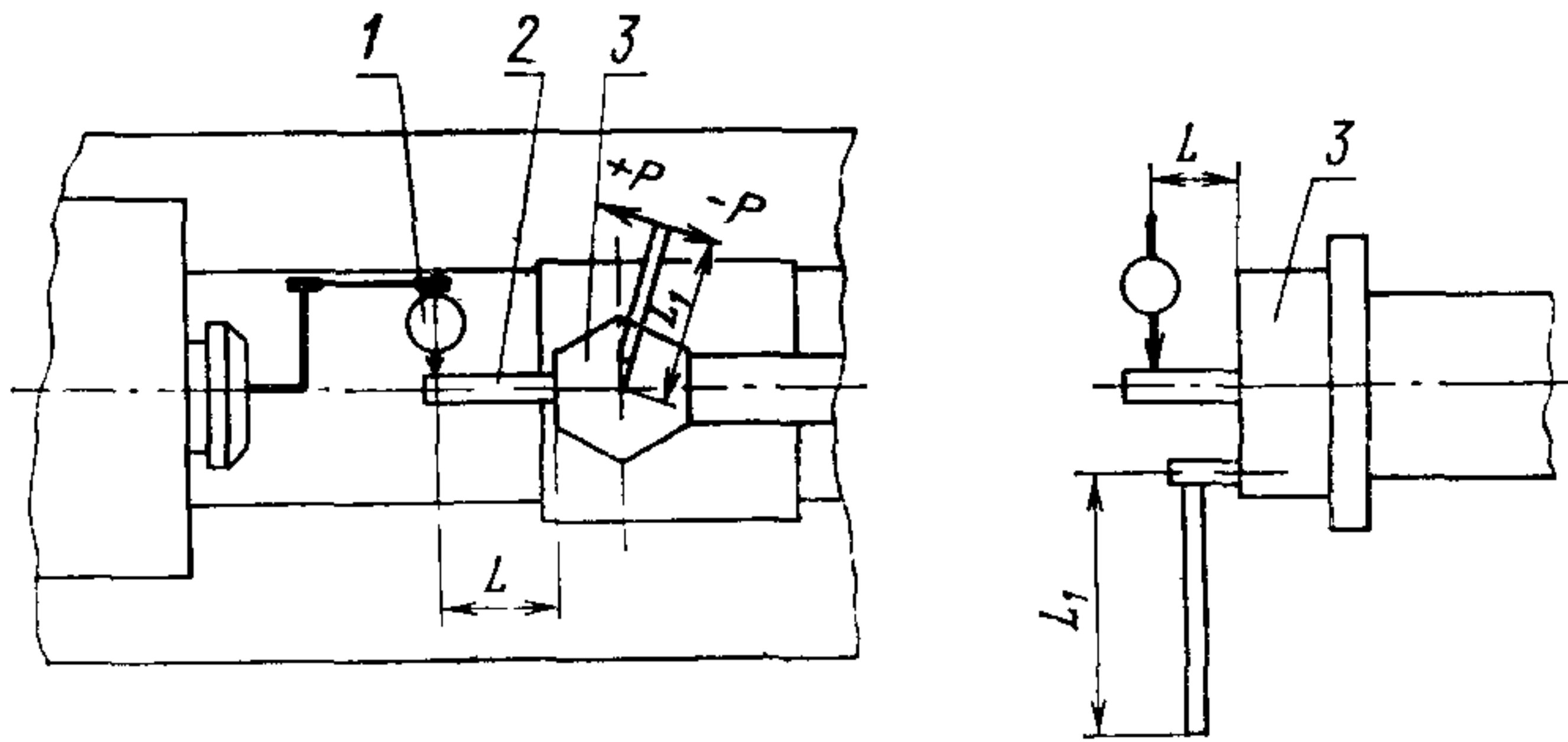


Что проверяется	Метод проверки	Наибольший диаметр мм		Допуск мкм	
		прутка d	изделия устанавливаемого над станиной D	Класс точности станка	
				Н	П
<p>Точность фиксации при повторных поворотах на каждой позиции</p> <p>а) резцовой головки,</p> <p>б) револьверной головки</p>	<p>Индикатор 1 укрепляют на шпинделе 2 так, чтобы его измерительный наконечник был перпендикулярен в точке касания</p> <p>а) поверхности оправки прямоугольного сечения 3, закрепленной в резцовой головке 4, и был расположен на расстоянии 150 мм от ее оси,</p> <p>б) цилиндрической поверхности оправки 5, закрепленной в револьверной головке 6, и был расположен на расстоянии L от ее грани или торца, при фиксированном положении головок</p> <p>Головки поворачивают на 360°</p> <p>Отклонение определяют разностью показаний индикатора при начальном положении головок</p>	До 200	До 800	32	a 20
		До 32	До 320	12	b 8 $L=100$ мм
		Св 32 до 80	Св 320 до 500	20	12 $L=200$ мм
		Св 80 до 200	Св 500 до 800	32	20 $L=300$ мм

Продолжение

Что проверяется	Метод проверки	Наибольший диаметр, мм		Допуск, мкм	
		прутка d	изделия, устанавли- ваемого над стани- ной, D	Класс точности станка	
				Н	П
	<p>и по возвращении их в первоначальное положение после поворота на 360°.</p> <p>Отклонение определяют как наибольшую величину результатов пяти измерений.</p> <p>Проверке подвергают все позиции резцовой и револьверной головок</p>				

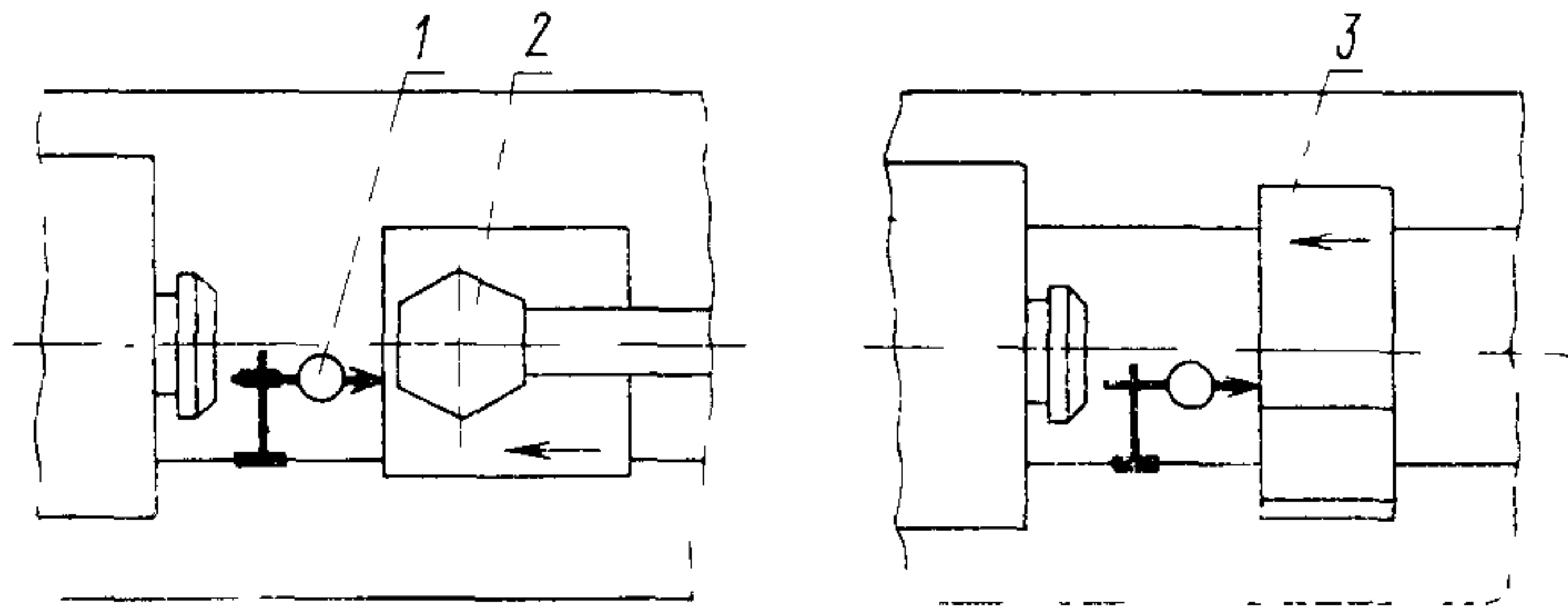
Проверка 13 (для станков, не имеющих механизма зажима револьверной головки)



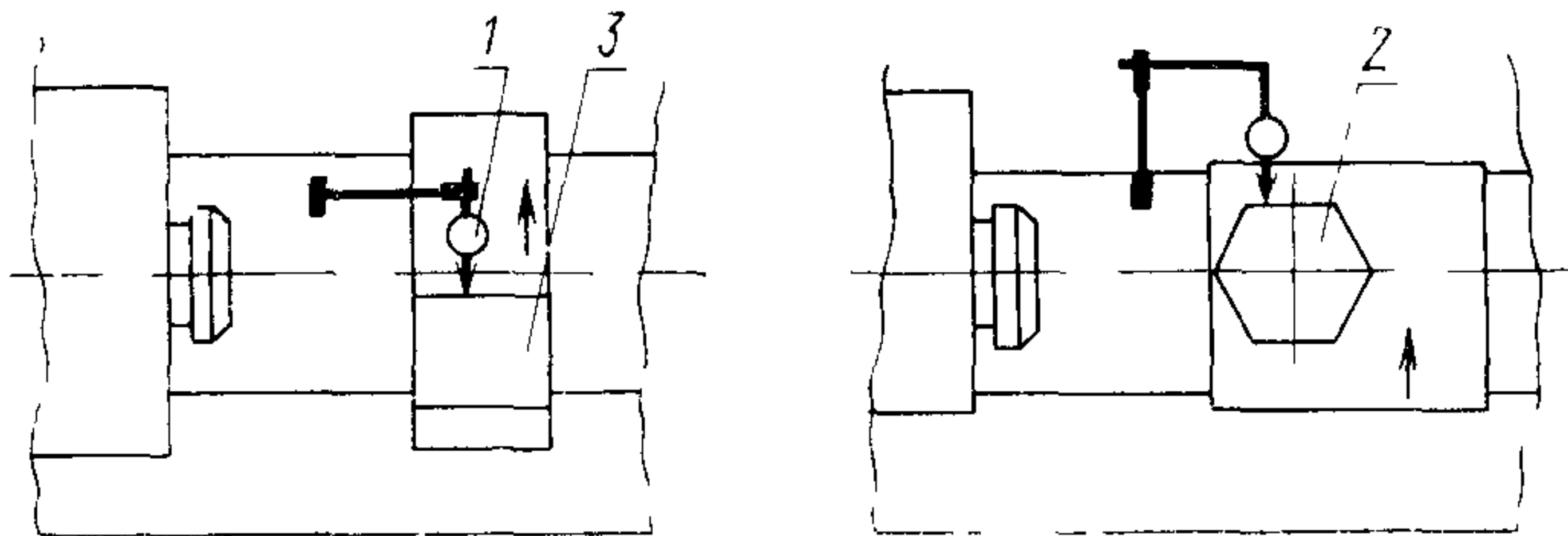
Что проверяется	Метод проверки	Наибольший диаметр, мм		Допуск, мкм	
		прутка d	изделия, устанавливаемого над станиной, D	Класс точности станка	
				Н	П
Постоянство положения револьверной головки в подшипнике и фиксирующем устройстве	<p>На неподвижной части станка устанавливают индикатор 1 так, чтобы измерительный наконечник его был перпендикулярен в точке касания цилиндрической поверхности оправки 2, закрепленной в револьверной головке 3, и был расположен на расстоянии L от ее торца или грани.</p> <p>На револьверную головку действуют силой $P=5$ кгс, приложенной на плече L_1, последовательно в направлении поворота головки и в обратную сторону.</p> <p>Смещение при каждом положении револьверной головки определяют как алгебраическую разность показаний индикатора при нагрузке $+P$ и $-P$.</p> <p>Проверке подвергают все позиции револьверной головки</p>	До 12	До 200	10 $L=100$ мм	8 $L_1=300$ мм
		Св. 12 до 32	Св. 200 до 320	10 $L=100$ мм	10 $L_1=300$ мм
		Св. 32 до 80	Св. 320 до 500	25 $L=200$ мм	16 $L_1=500$ мм
		Св. 80 до 200	Св. 500 до 800	40 $L=300$ мм	25 $L_1=500$ мм

Проверка 14

При автоматической продольной подаче



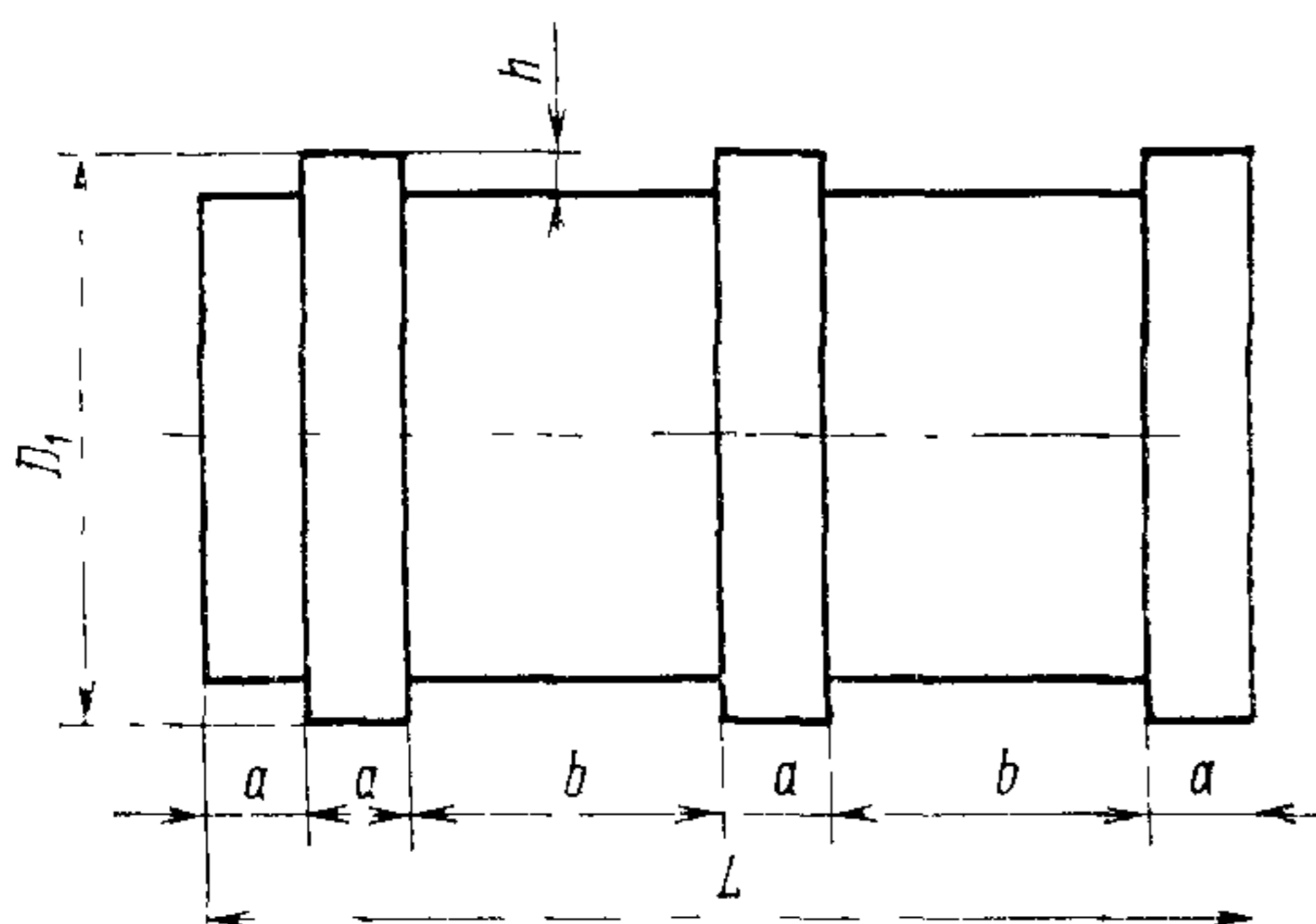
При автоматической поперечной подаче



Что проверяется	Метод проверки	Наибольший диаметр, мм		Допуск, мкм	
		прутка d	изделия, устанавли- ваемого над стани- ной D	Класс точности станка	
				Н	П
Точность выключения упорами (при повторных включениях) автоматической продольной подачи револьверного и поперечного суппортов и автоматической поперечной подачи поперечного суппорта и револьверной головки	На неподвижной части станка устанавливают индикатор 1 так, чтобы его измерительный наконечник был перпендикулярен в точке касания грани револьверной головки 2 и грани резцовой головки поперечного суппорта 3, подведенных к упору на автоматической подаче. Затем проверяемые суппорты отводят от упора и снова включают автоматическую подачу до упора. Отклонение определяют как наибольшую разность показаний индикатора при пяти измерениях	До 12	До 200	32	20
		Св. 12 до 32	Св. 200 до 320		
		Св. 32 до 80	Св. 320 до 500	40	25
		Св. 80 до 200	Св. 500 до 800		

Б. Проверка станка в работе

Проверка. 15



$D_1 \approx d$, где d — наибольший диаметр прутка;

$L = 3d$, но не более 300 мм;

$a = 12 \div 15$ мм;

$$b = \frac{L - 4a^*}{2} ;$$

$h = 3 \div 5$ мм.

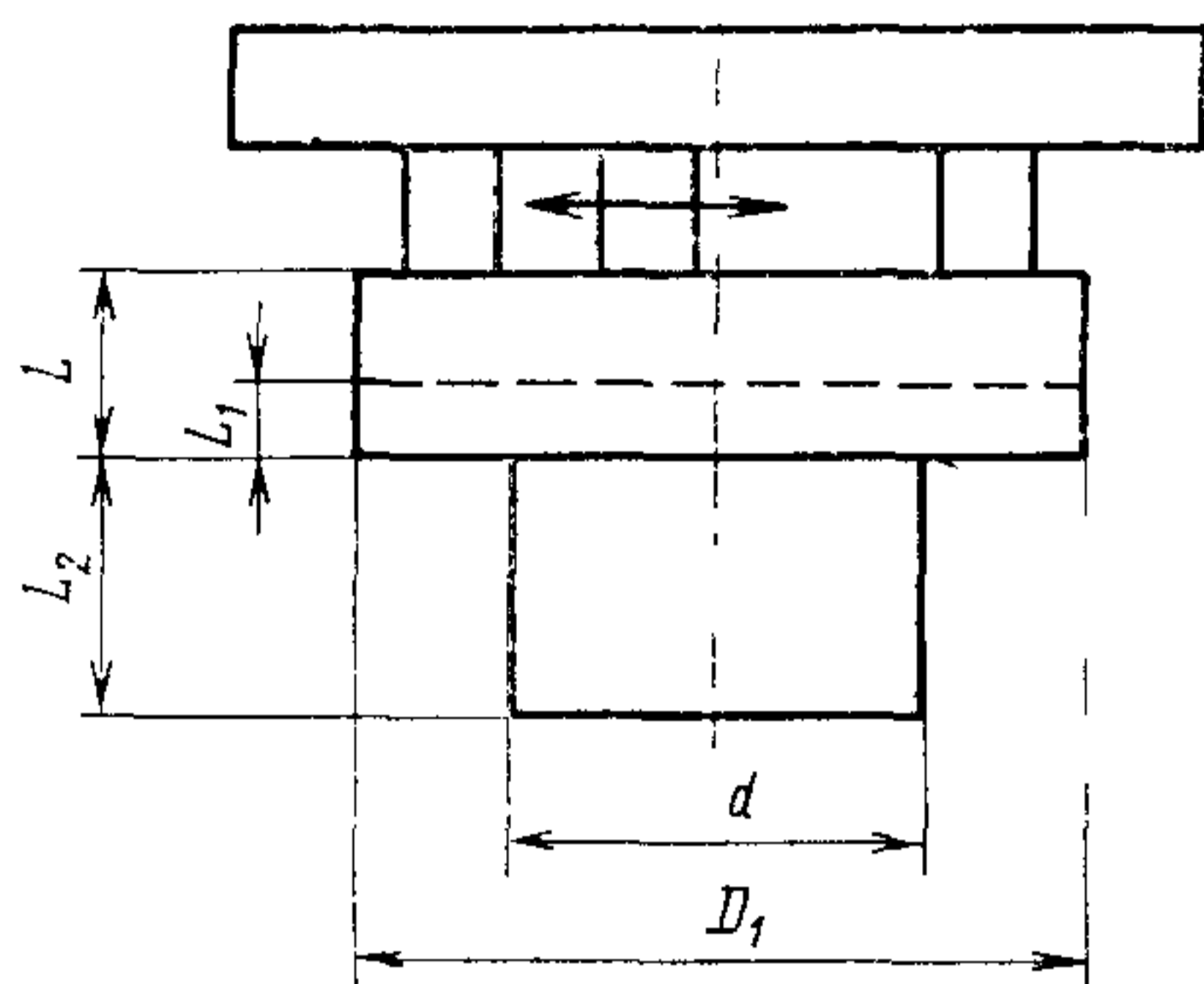
* Для прутка диаметром менее 20 мм допускается цилиндрический образец.

Что проверяется	Метод проверки	Наибольший диаметр, мм		Допуск, мкм	
		прутка d	изделия, устанавливаемого над станиной, D	Класс точности станка	
				Н	П
<p>Точность формы наружной цилиндрической поверхности образца после его чистовой обработки на станке:</p> <p>а) постоянство диаметра обработанной поверхности в поперечном сечении;</p> <p>б) постоянство диаметра обработанной поверхности в любом сечении</p>	<p>Стальной (сталь среднеуглеродистая $\sigma \geq 45$ кгс/мм²) ступенчатый валик обрабатывают при закреплении в цанге или патроне (без поддержки задним центром) резцом, закрепленным в револьверной головке и резцовой головке поперечного суппорта (если последний имеет рабочее продольное перемещение).</p> <p>Станки, поставляемые в прутковом исполнении, проверяются на образцах, изготовленных из прутка максимального диаметра и длины для данного станка.</p> <p>После чистовой обработки образец замеряют микрометром или рычажной скобой</p>	До 12	До 200	a	
				8	5
		Св. 12 до 32	Св. 200 до 320	10	6
		Св. 32 до 80	Св. 320 до 500	12	8
		Св. 80 до 200	Св. 500 до 800	16	10
				b	
		До 12	До 200	12	8
		Св. 12 до 32	Св. 200 до 320	16	10
		Св. 32 до 80	Св. 320 до 500	20	12
		Св. 80 до 200	Св. 500 до 800	25	16

Продолжение

Что проверяется	Метод проверки	Наибольший диаметр, мм		Допуск, мкм	
		прутка d	изделия, устанавли- ваемого над стани- ной, D	Класс точности станка	
				Н	П
	Отклонение определяют наибольшей разностью диаметров: а) поперечного сечения; б) нескольких (не менее 3) поперечных сечений в пределах длины образца L .				

Проверка 16



$D_1 \approx \frac{1}{2} D_{\max}$, но не более 300 мм, где D_{\max} наибольший диаметр обрабатываемого изделия над станиной, $d = 0,75 D$.

Диаметр прутка, мм	L	L ₁	L ₂
До 12	20	10	40
Св. 12 до 32	30	10	50
Св. 32 до 80	50	15	60
Св. 80 до 200	80	15	80

Что проверяется	Метод проверки	Наибольший диаметр, мм		Допуск, мкм																										
		прутка d	изделия, устанавливаемого над станиной, D	Н	И																									
<p>Прямолинейность торцовой поверхности образца после чистовой обточки резцами, закрепленными в резцовой головке поперечного суппорта и в револьверной головке (при наличии рабочей поперечной подачи)</p>	<p>У стальной (сталь среднеуглеродистая $\sigma \geq 45$ кгс/мм²) планшайбы, закрепленной в патроне, обтачивают торцовую поверхность резцом, закрепленным в резцовой головке поперечного суппорта и в револьверной головке (если она имеет поперечную или круговую подачу).</p> <p>После чистовой обточки проверяют прямолинейность обработанной поверхности:</p> <p>а) при помощи линейки и концевых мер или щупа;</p> <p>б) при помощи индикатора, установленного на поперечном суппорте или в револьверной головке, если она имеет круговую подачу, так, что его измерительный наконечник перемещают</p>	<p>Для станков с вертикальной осью револьверной головки</p> <table border="1"> <tr> <td>До 12</td> <td>До 200</td> <td>10 6</td> <td colspan="2">на диаметре 100 мм</td> </tr> <tr> <td>Св. 12 до 32</td> <td>Св. 200 до 320</td> <td>12 8</td> <td colspan="2">на диаметре 150 мм</td> </tr> <tr> <td>Св. 32 до 80</td> <td>Св. 320 до 500</td> <td>16 10</td> <td colspan="2">на диаметре 200 мм</td> </tr> <tr> <td>Св. 80 до 200</td> <td>Св. 500 до 800</td> <td>20 12</td> <td colspan="2">на диаметре 300 мм</td> </tr> </table> <p>Допускается только вогнутость</p> <p>Для станков с горизонтальной осью револьверной головки</p> <table border="1"> <tr> <td>До 12</td> <td>До 200</td> <td>10 6</td> <td colspan="2">на диаметре 100 мм</td> </tr> </table>				До 12	До 200	10 6	на диаметре 100 мм		Св. 12 до 32	Св. 200 до 320	12 8	на диаметре 150 мм		Св. 32 до 80	Св. 320 до 500	16 10	на диаметре 200 мм		Св. 80 до 200	Св. 500 до 800	20 12	на диаметре 300 мм		До 12	До 200	10 6	на диаметре 100 мм	
		До 12	До 200	10 6	на диаметре 100 мм																									
Св. 12 до 32	Св. 200 до 320	12 8	на диаметре 150 мм																											
Св. 32 до 80	Св. 320 до 500	16 10	на диаметре 200 мм																											
Св. 80 до 200	Св. 500 до 800	20 12	на диаметре 300 мм																											
До 12	До 200	10 6	на диаметре 100 мм																											

Продолжение

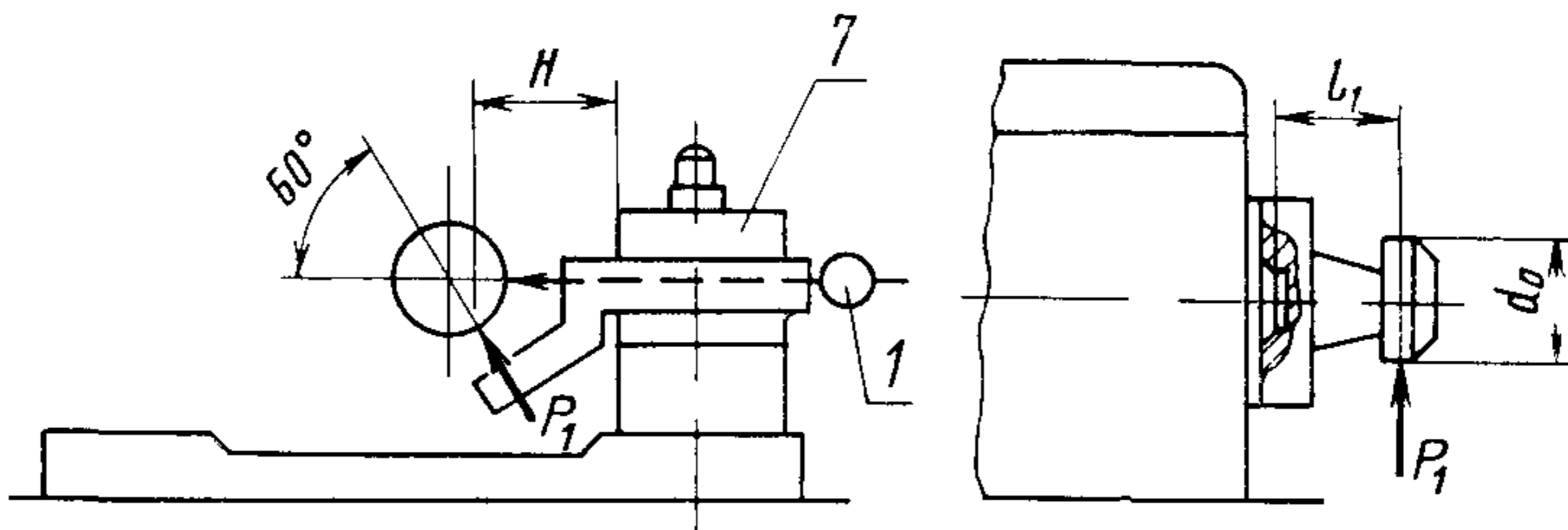
Что проверяется	Метод проверки	Наибольший диаметр, мм		Допуск, мкм	
		прутка d	изделия, устанавли- ваемого над стани- ной, D	Класс точности станка	
				Н	П
	по проверяемой поверх- ности образца от центра до периферии в направ- лении движения резца при проточке торца. Отклонение определя- ют половиной разности показаний индикатора	Св. 12 до 32	Св. 200 до 320	12	8 на диамет- ре 120 мм
		Св. 32 до 80	Св. 320 до 500	16	10 на диамет- ре 150 мм
		Св. 80 до 200	Св. 500 до 800	20	12 на диамет- ре 185 мм
		Допускается только вогну- тость			

В. Проверка станка на жесткость

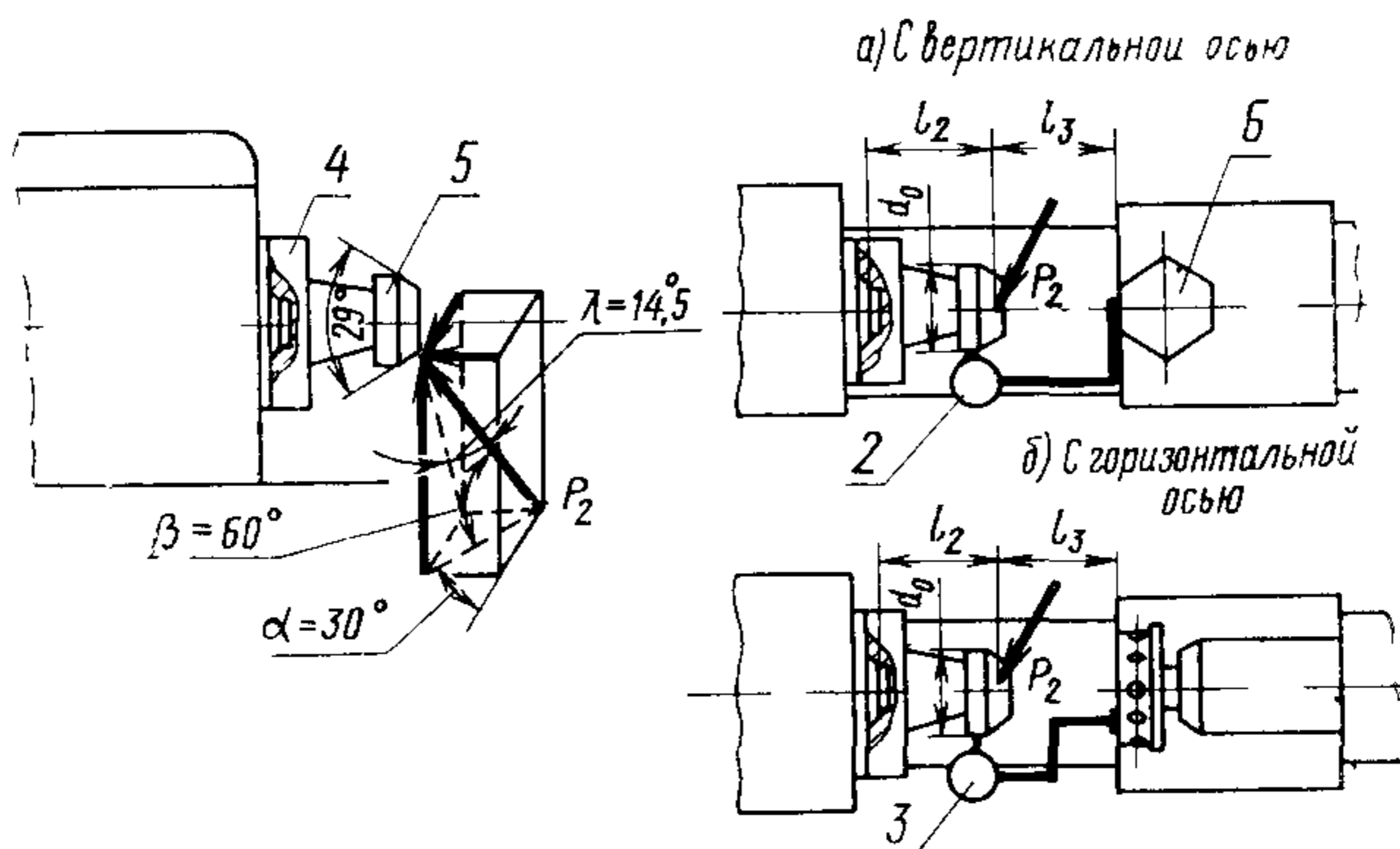
Проверка 17

Положение узлов, деталей станка и точки приложения силы, а также направление ее действия должны соответствовать чертежу и определяться величинами, указанными в табл. 1 и 2.

1. Проверка станка с поперечным суппортом



II. Проверка станка с револьверной головкой



1—индикатор для измерения относительных перемещений оправки на шпинделе и поперечного суппорта; 2—индикатор для измерения относительных перемещений оправки на шпинделе и револьверной головки с вертикальной осью; 3—индикатор для измерения относительных перемещений оправки на шпинделе и револьверной головки с горизонтальной осью

Таблица 1

мм

Наибольший диаметр обрабатываемого прутка d	при зажимной и подающей трубах	12	18	25	40	65	100	160
	при переднем зажиме	—	—	32	50	80	125	200
Расстояние от переднего торца шпинделя до точки приложения силы	Проверка с поперечным суппортом l_1	30	45	60	100	160	250	400
	Проверка с револьверной головкой l_2	40	55	70	110	170	260	410
Диаметр оправки d_0 в точке измерения перемещений		25	30	35	40	40	45	45
Расстояние H от точки приложения силы P_1 до резцодержки		—	—	38	50	63	75	90
Расстояние l_3 от грани револьверной головки до точки приложения силы P_2		85	106	140	190	280	375	560

Таблица 2

Что проверяется	Метод проверки	Станки с наибольшим диаметром обрабатываемого прутка, мм		Проверка*			
				с поперечным суппортом		с револьверной головкой	
		при зажимной и подающей трубах	при переднем зажиме	P_1 , кгс	Наибольшее допустимое перемещение, мкм**	P_2 , кгс	Наибольшее допустимое перемещение, мкм**
Перемещение под нагрузкой закрепленной на шпинделе оправки относительно поперечного суппорта и револьверной головки	На шпинделе 4 станка жестко закрепляют оправку 5, основные размеры которой даны в табл. 1. При проверке с поперечным суппортом 7 в левом пазу его резцедержки, а при проверке с револьверной головкой 6 в жесткой стойке, являющейся принадлежностью головки, или в отверстии самой головки (если стойка не предусмотрена конструкцией, например головка с горизонтальной осью вращения) закрепляют устройства для создания нагружающих сил P_1 и P_2 . Для измерения сил используют рабочие динамометры. Перед каждым испытанием соответственно поперечному суппорту или револьверной головке сообщают перемещение с последующей установкой (движением к шпинделю) в заданное положение, а шпинделю — поворот. При проверке с	12	—	—	—	70	60
		18	—	—	—	100	70
		25	32	400	220	140	80
		40	50	560	260	200	90
		65	80	800	310	280	110
		100	125	1120	370	400	130
		160	200	1600	450	560	160

Что проверяется	Метод проверки	Станки с наибольшим диаметром обрабатываемого прутка, мм		Проверка*			
				с поперечным суппортом		с револьверной головкой	
		при зажимной и подающей трубах	при переднем зажиме	P_1 , кгс	Наибольшее допустимое перемещение, мкм**	P_2 , кгс	Наибольшее допустимое перемещение, мкм**
	<p>револьверной головкой последнюю закрепляют.</p> <p>Между оправкой, закрепленной на шпинделе, и поперечным суппортом и затем между оправкой и револьверной головкой создаются плавно возрастающие силы P_1 и P_2, направление которых проходит через ось оправки и составляет в первом случае угол 60° с направлением поперечной подачи и во втором случае — угол $\alpha = 30^\circ$ между направлением поперечной подачи и проекцией силы P_2 на горизонтальную плоскость и угол $\beta = 60^\circ$ между этой проекцией и самой нагружающей силой.</p> <p>Одновременно с нагружением измеряются перемещения в направлении поперечной подачи оправки, закрепленной на шпинделе, относительно поперечного суппорта и револьверной головки.</p>						

Что проверяется	Метод проверки	Станки с наибольшим диаметром обрабатываемого прутка, мм		Проверка*			
		при зажимной и подающей трубах	при переднем зажиме	с поперечным суппортом		с револьверной головкой	
				P_1 , кгс	Наибольшее допустимое перемещение, мкм**	P_2 , кгс	Наибольшее допустимое перемещение, мкм**
	<p>В первом случае индикаторное устройство закрепляют на поперечном суппорте, а во втором — на револьверной головке. При этом в обоих случаях измерительный наконечник индикатора устанавливают так, чтобы он касался боковой образующей пояса оправки, а его ось была бы горизонтальна и перпендикулярна к оси оправки.</p> <p>За величину относительных перемещений принимают среднее арифметическое результатов двух измерений.</p> <p>Проверку с револьверной головкой производят не менее чем в двух его позициях.</p>						

* Для станков класса точности II прилагаемая сила уменьшается в 1,25 раза, а наибольшее допустимое перемещение уменьшается в 1,6 раза

** Наибольшие допустимые перемещения:

- уменьшаются на 40% для станков с ручным зажимом и поворотом револьверной головки;
- увеличиваются на 20% для станков с горизонтальной осью вращения револьверной головки;
- увеличиваются на 30% для станков, имеющих револьверную головку со станков предыдущего меньшего размера и промежуточные салазки продольного суппорта.

Редактор *В. С. Бабкина*
Технический редактор *Л. В. Вейнберг*
Корректор *Л. А. Царева*

Сдано в наб. 11.04.83 Подп. в печ. 19.05.83 2,0 п. л. 2,06 уч.-изд. л. Тир. 4000 Цена 10 коп.

Ордена «Знак Почета» Издательство стандартов, Москва, Д-557, Новопресненский пер., д. 3.
Вильнюсская типография Издательства стандартов, ул. Миндауго, 12/14. Зак. 2122

Величина	Единица		
	Наименование	Обозначение	
		международное	русское

ОСНОВНЫЕ ЕДИНИЦЫ СИ

Длина	метр	m	м
Масса	килограмм	kg	кг
Время	секунда	s	с
Сила электрического тока	ампер	A	А
Термодинамическая температура	кельвин	K	К
Количество вещества	моль	mol	моль
Сила света	кандела	cd	кд

ДОПОЛНИТЕЛЬНЫЕ ЕДИНИЦЫ СИ

Плоский угол	радиан	rad	рад
Телесный угол	стерадиан	sr	ср

ПРОИЗВОДНЫЕ ЕДИНИЦЫ СИ, ИМЕЮЩИЕ СПЕЦИАЛЬНЫЕ НАИМЕНОВАНИЯ

Величина	Единица			Выражение через основные и дополнительные единицы СИ
	Наименование	Обозначение		
		международное	русское	
Частота	герц	Hz	Гц	s^{-1}
Сила	ньютон	N	Н	$m \cdot kg \cdot s^{-2}$
Давление	паскаль	Pa	Па	$m^{-1} \cdot kg \cdot s^{-2}$
Энергия	джоуль	J	Дж	$m^2 \cdot kg \cdot s^{-2}$
Мощность	ватт	W	Вт	$m^2 \cdot kg \cdot s^{-3}$
Количество электричества	кулон	C	Кл	$s \cdot A$
Электрическое напряжение	вольт	V	В	$m^2 \cdot kg \cdot s^{-3} \cdot A^{-1}$
Электрическая емкость	фарад	F	Ф	$m^{-2} \cdot kg^{-1} \cdot s^4 \cdot A^2$
Электрическое сопротивление	ом	Ω	Ом	$m^2 \cdot kg \cdot s^{-3} \cdot A^{-2}$
Электрическая проводимость	сименс	S	См	$m^{-2} \cdot kg^{-1} \cdot s^3 \cdot A^2$
Поток магнитной индукции	вебер	Wb	Вб	$m^2 \cdot kg \cdot s^{-2} \cdot A^{-1}$
Магнитная индукция	тесла	T	Тл	$kg \cdot s^{-2} \cdot A^{-1}$
Индуктивность	генри	H	Гн	$m^2 \cdot kg \cdot s^{-2} \cdot A^{-2}$
Световой поток	люмен	lm	лм	кд · ср
Освещенность	люкс	lx	лк	$m^{-2} \cdot кд \cdot ср$
Активность радионуклида	беккерель	Bq	Бк	s^{-1}
Поглощенная доза ионизирующего излучения	грэй	Gy	Гр	$m^2 \cdot s^{-2}$
Эквивалентная доза излучения	зиверт	Sv	Зв	$m^2 \cdot s^{-2}$