



**ГОСУДАРСТВЕННЫЙ СТАНДАРТ
СОЮЗА ССР**

**СТОЛЫ ДЕЛИТЕЛЬНЫЕ ПОВОРОТНЫЕ
АГРЕГАТНЫХ СТАНКОВ**

ОСНОВНЫЕ РАЗМЕРЫ. НОРМЫ ТОЧНОСТИ

ГОСТ 16460—90

Издание официальное

**ГОСУДАРСТВЕННЫЙ КОМИТЕТ СССР ПО УПРАВЛЕНИЮ
КАЧЕСТВОМ ПРОДУКЦИИ И СТАНДАРТАМ**

Москва

**СТОЛЫ ДЕЛИТЕЛЬНЫЕ ПОВОРОТНЫЕ
АГРЕГАТНЫХ СТАНКОВ****Основные размеры. Нормы точности**Rotary indexing tables for modular machine tools
Basic dimensions.
Standards of accuracy**ГОСТ
16460—90****ОКП 38 7300****Дата введения 01.07.91**

Настоящий стандарт распространяется на накладные и встраиваемые поворотные столы классов точности П и В, предназначенные для периодического поворота с одной позиции на другую и фиксации на каждой позиции изделий, обрабатываемых на отдельных или встраиваемых в автоматические линии агрегатных станках.

Стандарт не распространяется на делительные поворотные столы с числовым программным управлением и на накладные и встраиваемые поворотные столы класса точности Н.

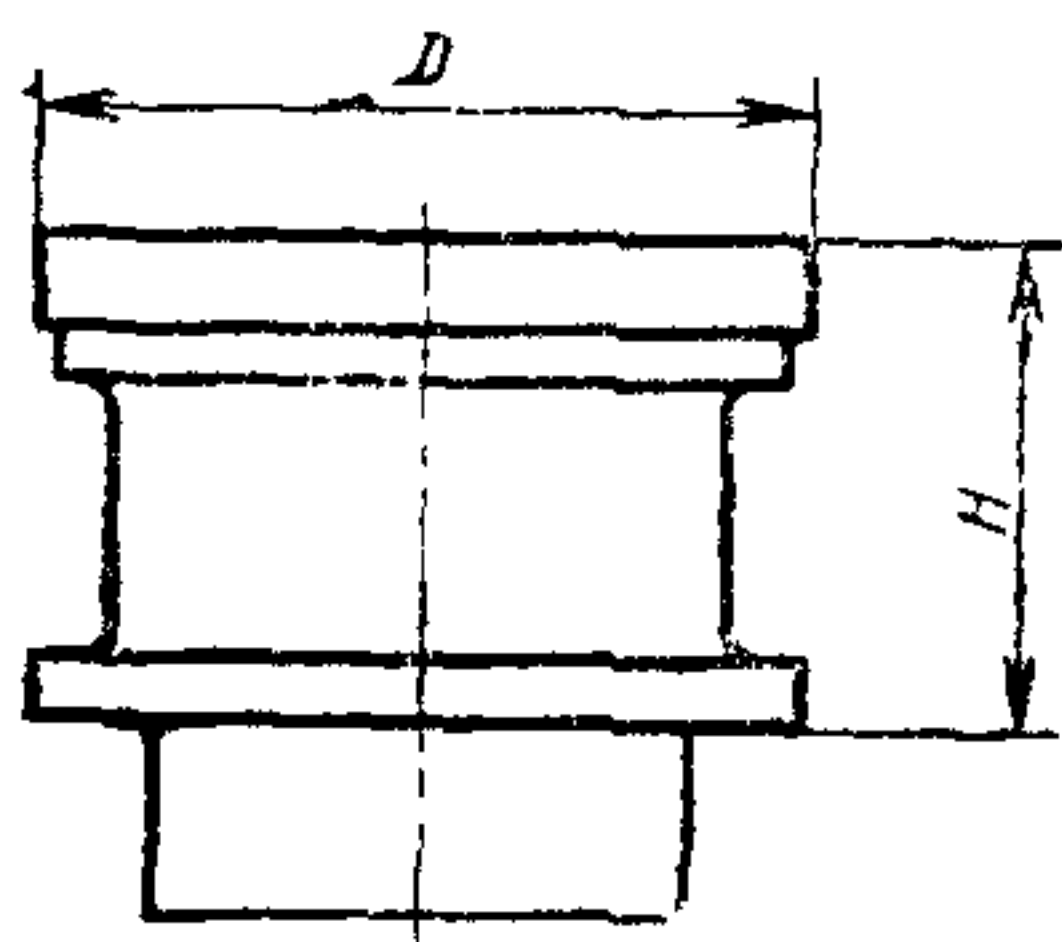
Поворотные столы класса точности Н выпускаются по требованию потребителей с допусками в 1,6 раза превышающими допуски для поворотных столов класса точности П.

Стандарт устанавливает основные размеры и нормы точности накладных и встраиваемых поворотных столов, обеспечивает взаимозаменяемость и техническую совместимость.

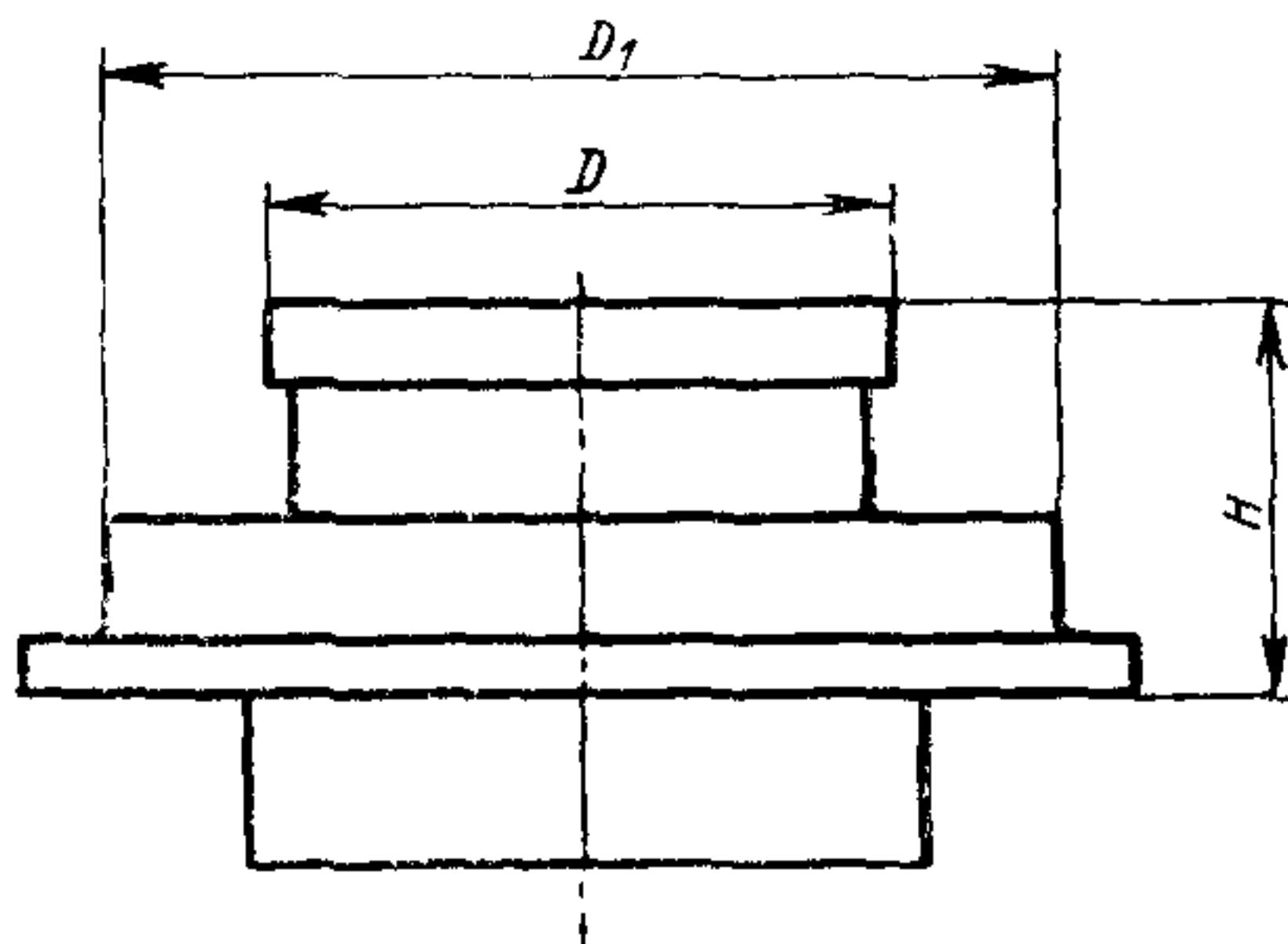
1. ОСНОВНЫЕ РАЗМЕРЫ

Основные размеры делительных поворотных столов должны соответствовать указанным на черт. 1 и в табл. 1.

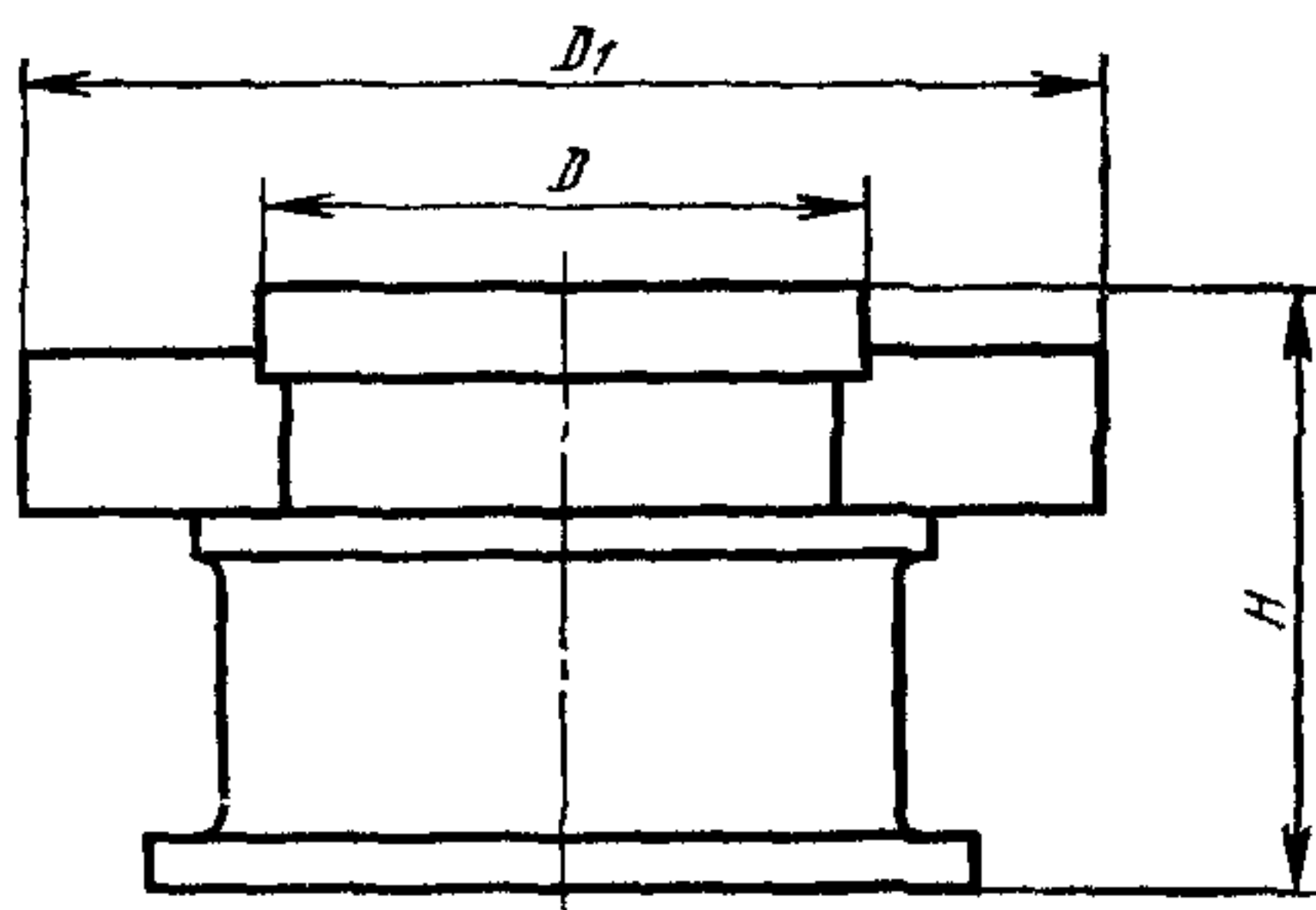
Встраиваемые столы
без стружкосборника



Встраиваемые столы
со стружкосборником



Накладные столы со стружкосборником



D — наружный диаметр планшайбы, D_1 — наружный диаметр стружкосборника, H — высота стола

Черт 1

Таблица 1

мм		
<i>D</i>	<i>D</i> ₁	<i>H</i>
200 250 320* 400* 500*	450; 510 500; 560 640 ; 700 720*; 800* 820+; 900*	140, 160', 180, 220; 250*
630* 800*; 900 1000*; 1120 1250*; 1400 1600*; 1800 2000*	950; 1030* 1200* ; 1300 1400*; 1500* 1650*; 1750* 2000; 2100* 2400; 2500*	220, 250; 320, 400*

* Параметры соответствуют международному стандарту ИСО 3371—75.

2. ТОЧНОСТЬ СТОЛОВ

2.1. Общие требования к испытаниям на точность — по ГОСТ 8.

2.2. Нормы точности делительных поворотных столов не должны превышать значений, указанных в табл. 2—6.

2.3. Плоскостность рабочей поверхности планшайбы

Таблица 2

Диаметр планшайбы, мм	Допуск, мкм, для столов класса точности	
	II	B
200; 250	10	6
320; 400	12	8
500, 630	16	10
800; 900; 1000; 1120	20	12
1250; 1400; 1600	25	16
1800; 2000	30	20

Выпуклость не допускается.

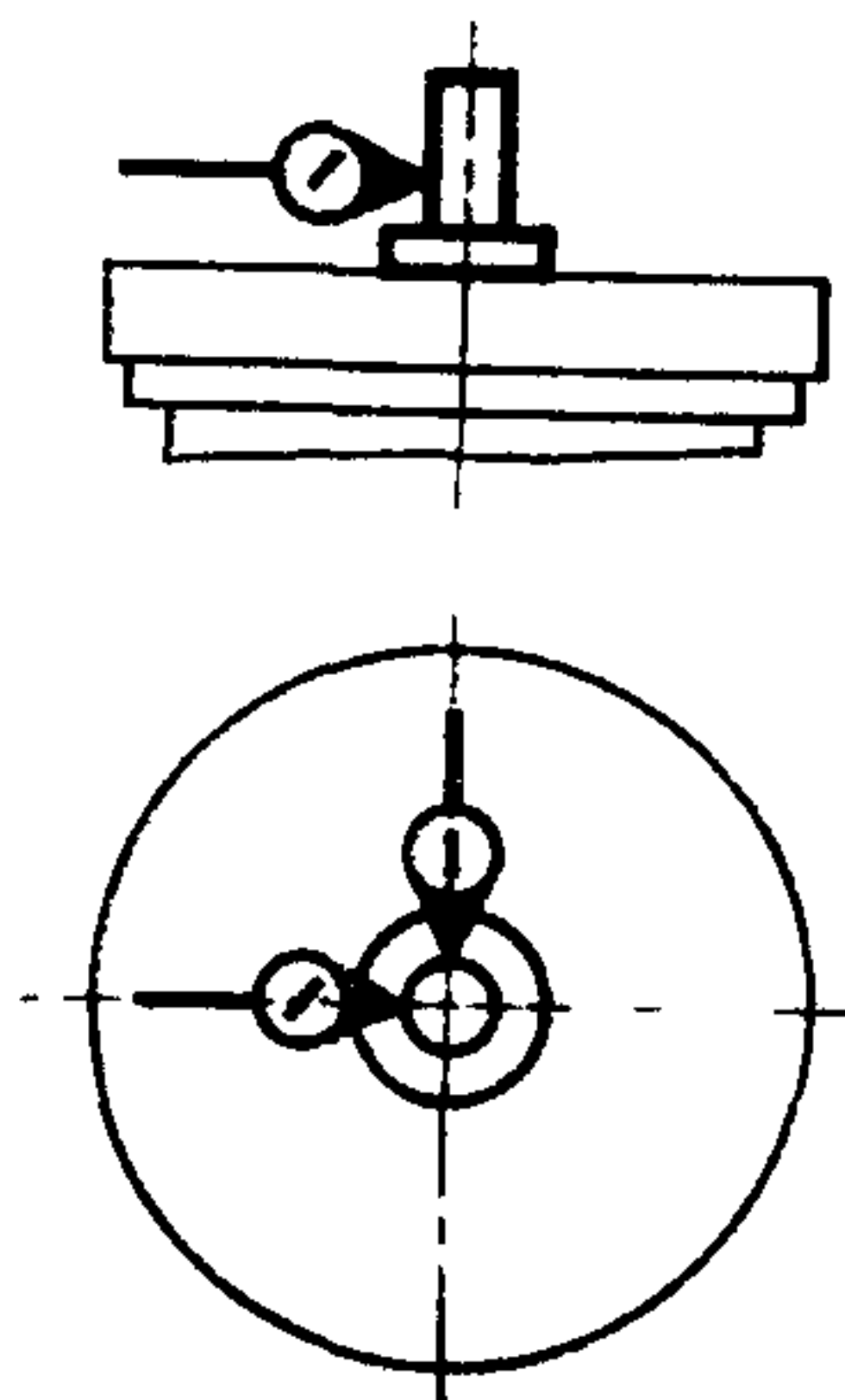
Измерение — по ГОСТ 22267, разд. 4, метод 2, 3.

Измерения проводят в зажатом состоянии планшайбы в четырех взаимно перпендикулярных сечениях.

Крайние сечения должны быть расположены от края планшайбы на расстоянии 0,2 диаметра планшайбы.

Длина интервала измерения не должна превышать 0,2 диаметра планшайбы.

2.4. Радиальное биение оси вращения планшайбы (черт. 2)



Черт. 2

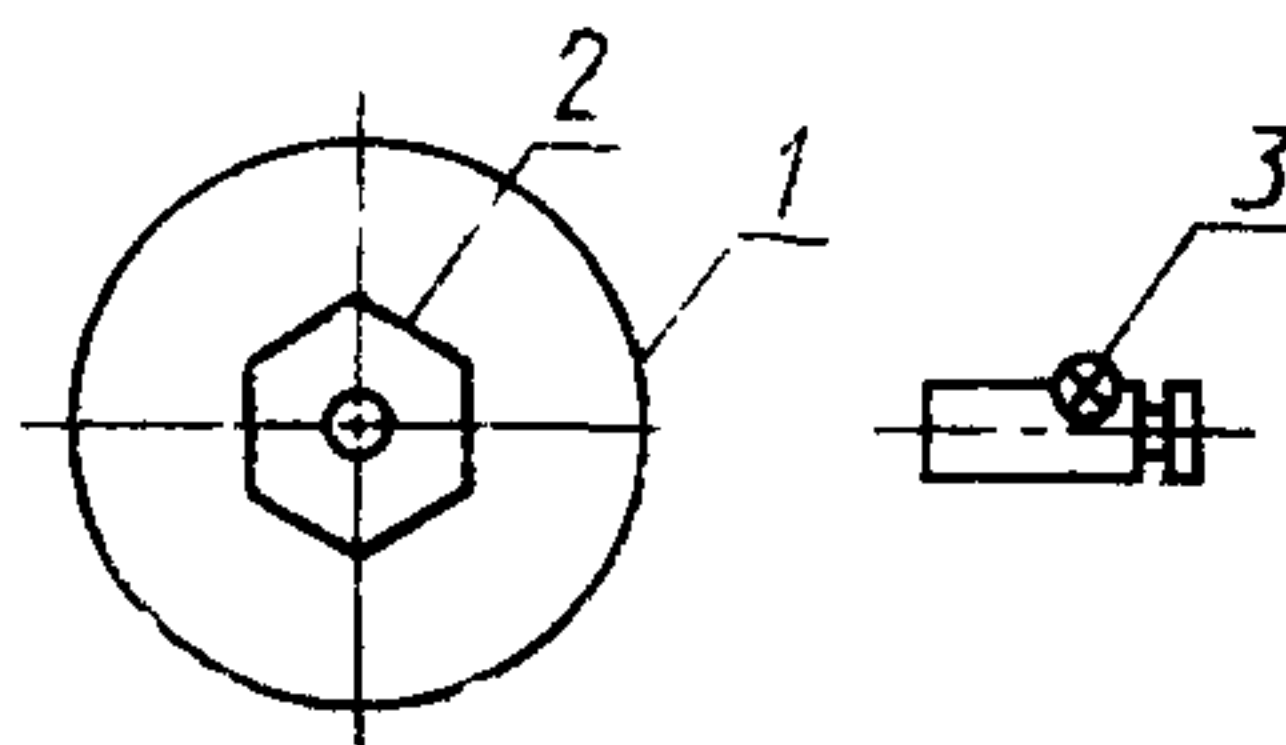
Таблица 3

Диаметр планшайбы, мм	Допуск, мкм, для столов класса точности	
	II	B
200; 250	5	3
320; 400	6	4
500, 630	8	5
800, 900, 1000; 1120	10	6
1250; 1400, 1600	12	8
1800, 2000	16	10

Измерение — по ГОСТ 22267, разд. 16, метод 1, 2.

Измерение проводят по цилиндрической оправке в течение пяти оборотов планшайбы в двух взаимно перпендикулярных плоскостях при фиксированном и зажатом положении планшайбы.

2.5. Точность и стабильность поворота планшайбы на заданный угол (черт. 3)



Черт. 3

Таблица 4

Диаметр планшайбы, мм	Допуск в угловых секундах для столов класса точности	
	П	В
200	30	20
250	25	15
320	20	12
400	15	10
500	12	8
630	10	6
800; 900	8	5
1000; 1120	6	4
1250; 1400	5	3,5
1600	4	3
1800	3,5	2,5
2000	3	2

Метод проверки

В центре рабочей поверхности планшайбы 1 на оправке, установленной допусками в соответствии с п. 2.4, укрепляют образцовый многогранник 2, количество граней которого должно быть равно или кратно количеству позиций. Планшайбу стола поворачивают, фиксируют на каждой позиции и отсчитывают по шкале автоколлиматора 3 действительное отклонение угла поворота планшайбы от заданного угла. Измерения производятся в течение пяти оборотов планшайбы.

Точность поворота равна наибольшей алгебраической разности показаний автоколлиматора за один оборот планшайбы.

Максимальная нестабильность результатов измерений точности поворота планшайбы на заданный угол не должна превышать 50 % допусков, указанных в таблице 4.

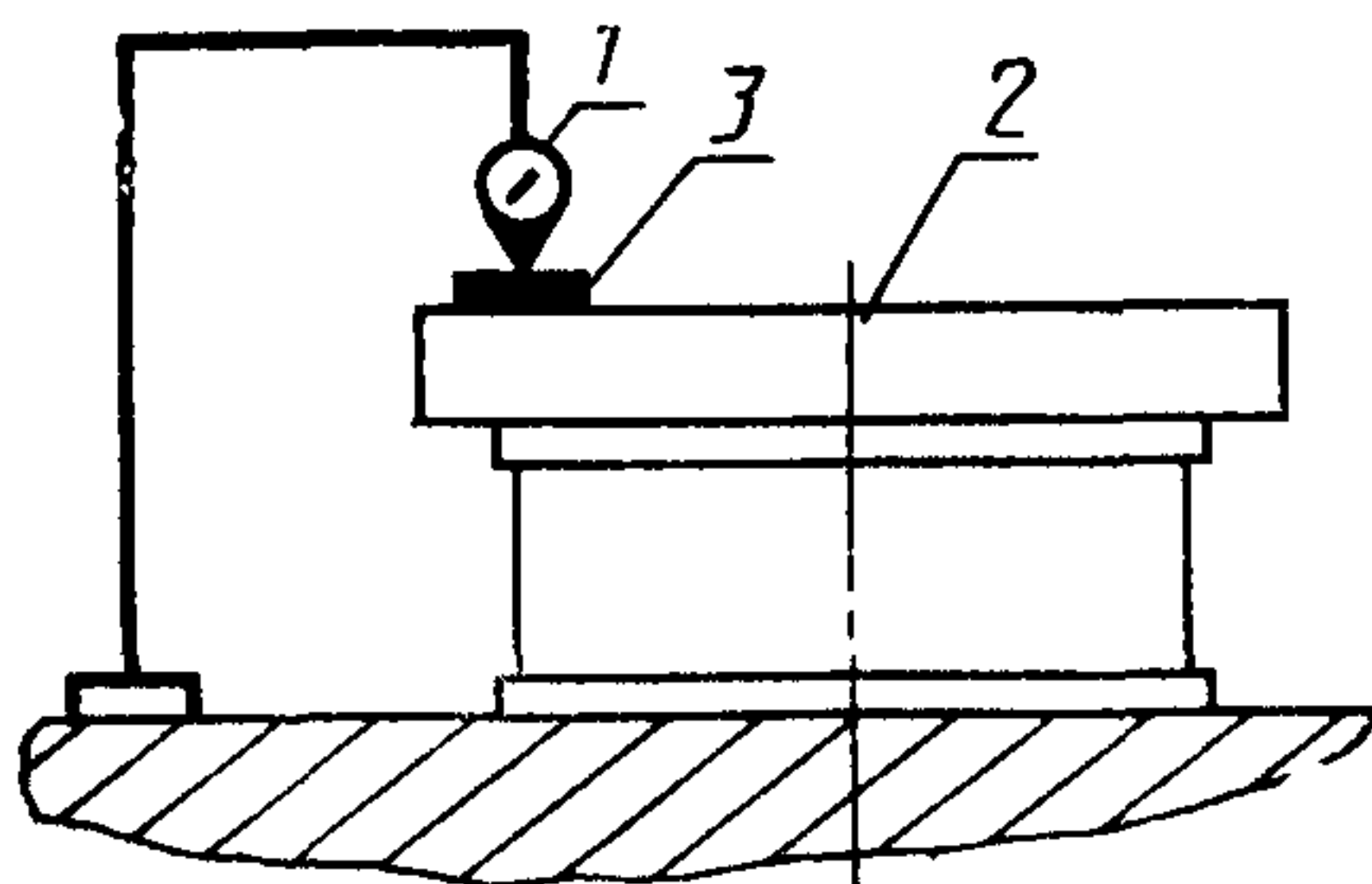
Стабильность равна наибольшей алгебраической разности на любой произвольной позиции за пять полных оборотов планшайбы.

Допуски углов поворота в единицах длины, измеренные по диаметру планшайбы для всех столов, соответствуют следующим значениям:

0,015 мм для столов класса точности П;

0,01 мм » » » » В.

2.6. Торцовое биение рабочей поверхности планшайбы (черт. 4)



Черт 4

Таблица 5

Диаметр планшайбы, мм	Допуск, мкм, для столов: класса точности	
	II	B
200, 250	8	5
320, 400	10	6
500, 630	12	8
800, 900, 1000, 1120	16	10
1250, 1400, 1600	20	12
1800, 2000	25	16

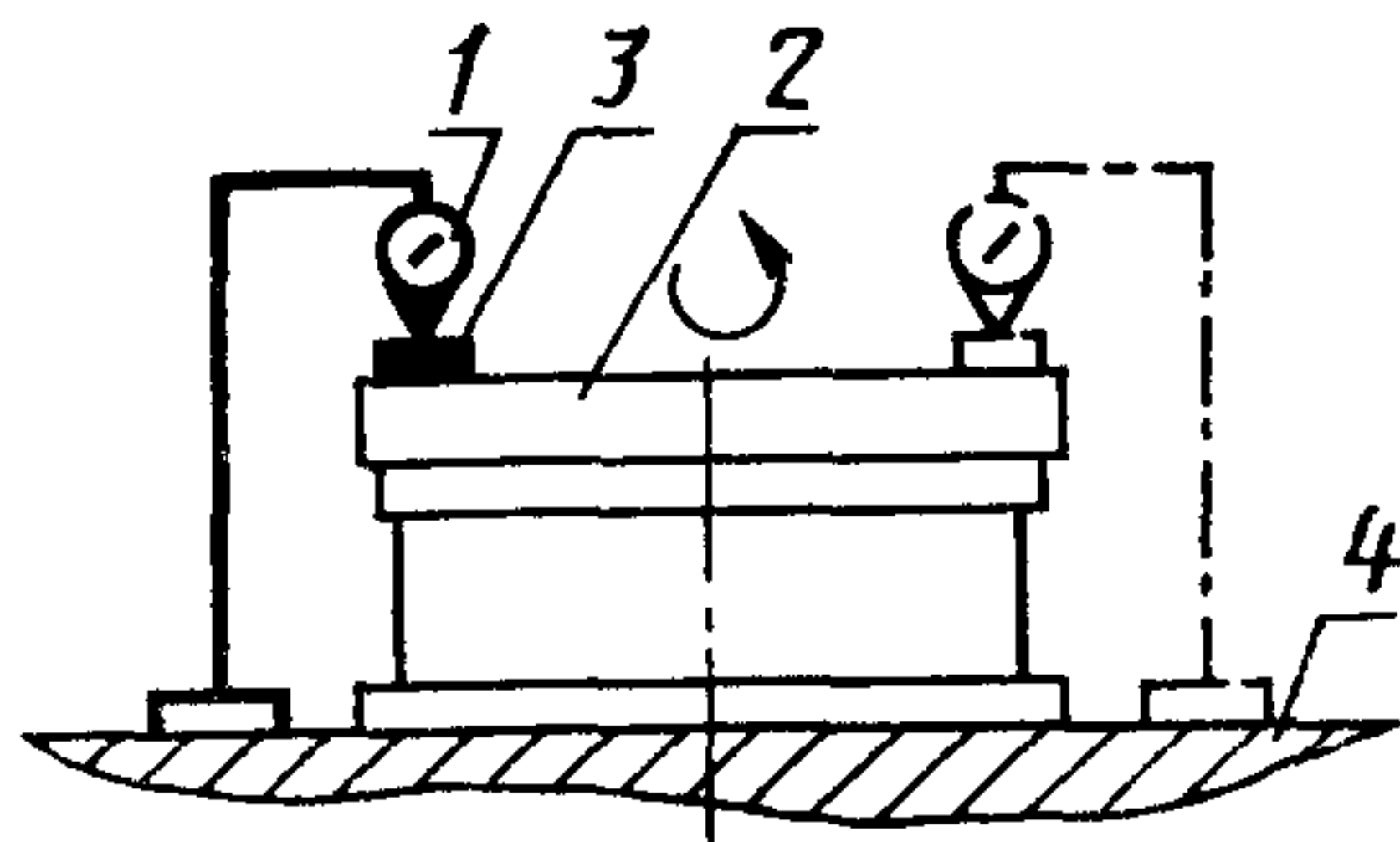
Измерение — по ГОСТ 22267, разд 18, метод 1

Измерительный наконечник 1 должен отстоять от края планшайбы 2 на 25—30 мм.

Показания измерительного прибора отмечают в каждой позиции планшайбы в пределах полного оборота после ее остановки, фиксации и зажима.

Перед каждым измерением под измерительный наконечник прибора устанавливают плоскопараллельную концевую меру длины 3, толщина которой должна быть больше высоты подъема планшайбы при повороте

2.7. Параллельность рабочей поверхности планшайбы плоскости основания стола (черт. 5).



Черт 5

Таблица 6

Диаметр планшайбы, мм	Допуск, мкм, для столов класса точности	
	П	В
200, 250	12	8
320; 400	16	10
500; 630	20	12
800, 900, 1000, 1120	25	16
1250; 1400, 1600	30	20
1800, 2000	40	25

Метод проверки

Стол устанавливают на контрольном стенде 4. Измерительный прибор 1 укрепляют так, чтобы его измерительный наконечник находился на 25—30 мм от края планшайбы 2 и был перпендикулярен к ее поверхности. Планшайбу 2 поворачивают, фиксируют и зажимают. Измерения проводят не менее чем в четырех диаметрально равномерно расположенных точках рабочей поверхности планшайбы.

В каждом диаметральном сечении последовательно отмечают показания измерительного прибора для всех позиций планшайбы и затем перемещают измерительный прибор по контрольной плите к следующей точке.

Перед каждым измерением под измерительный наконечник прибора устанавливают плоскопараллельную концевую меру длины 3. Отклонение от параллельности равно наибольшей алгебраической разности показаний измерительного прибора в диаметрально противоположных точках.

ИНФОРМАЦИОННЫЕ ДАННЫЕ

1. РАЗРАБОТАН И ВНЕСЕН Министерством станкостроительной и инструментальной промышленности СССР

РАЗРАБОТЧИКИ

А. Н. Байков, Ю. А. Архипов, Ю. С. Николаев, В. Н. Кустовский, А. Р. Чеховский

2. УТВЕРЖДЕН И ВВЕДЕН В ДЕЙСТВИЕ Постановлением Государственного Комитета СССР по управлению качеством продукции и стандартам от 31.05.90 № 1372

3. Срок проверки — 1996 г., периодичность проверки — 5 лет

4. Стандарт соответствует международному стандарту ИСО 3371—75 в части основных размеров

5. Взамен ГОСТ 22439—77 и ГОСТ 16460—88

6. ССЫЛОЧНЫЕ НОРМАТИВНО-ТЕХНИЧЕСКИЕ ДОКУМЕНТЫ

Обозначение НТД, на который дана ссылка	Номер пункта
ГОСТ 8—82 ГОСТ 22267—76	2.1 2 3; 2 4; 2 6

Редактор *А. Л. Владимиров*
Технический редактор *О. Н. Никитина*
Корректор *Н. Д. Чехотина*

Сдано в наб. 20.06.90 Подп. в печ. 29.08.90 0,75 усл. п. л. 0,75 усл. кр.-отт. 0,40 уч.-изд. л.
Тир. 9000 Цена 10 к

Ордена «Знак Почета» Издательство стандартов, 123557, Москва, ГСП,
Новопресненский пер., 3.
Калужская типография стандартов, ул. Московская, 256. Зап. 1082