

М Е Ж Г О С У Д А Р С Т В Е Н Н Ы Й   С Т А Н Д А Р Т

---

**СТАНКИ ШЛИЦЕФРЕЗЕРНЫЕ  
ГОРИЗОНТАЛЬНЫЕ**

**ОСНОВНЫЕ РАЗМЕРЫ**

Издание официальное

БЗ 11—98

ИПК ИЗДАТЕЛЬСТВО СТАНДАРТОВ  
Москва

**М Е Ж Г О С У Д А Р С Т В Е Н Н Ы Й    С Т А Н Д А Р Т**

**СТАНКИ ШЛИЦЕФРЕЗЕРНЫЕ  
ГОРИЗОНТАЛЬНЫЕ**

**Основные размеры**

**ГОСТ  
16082—78**

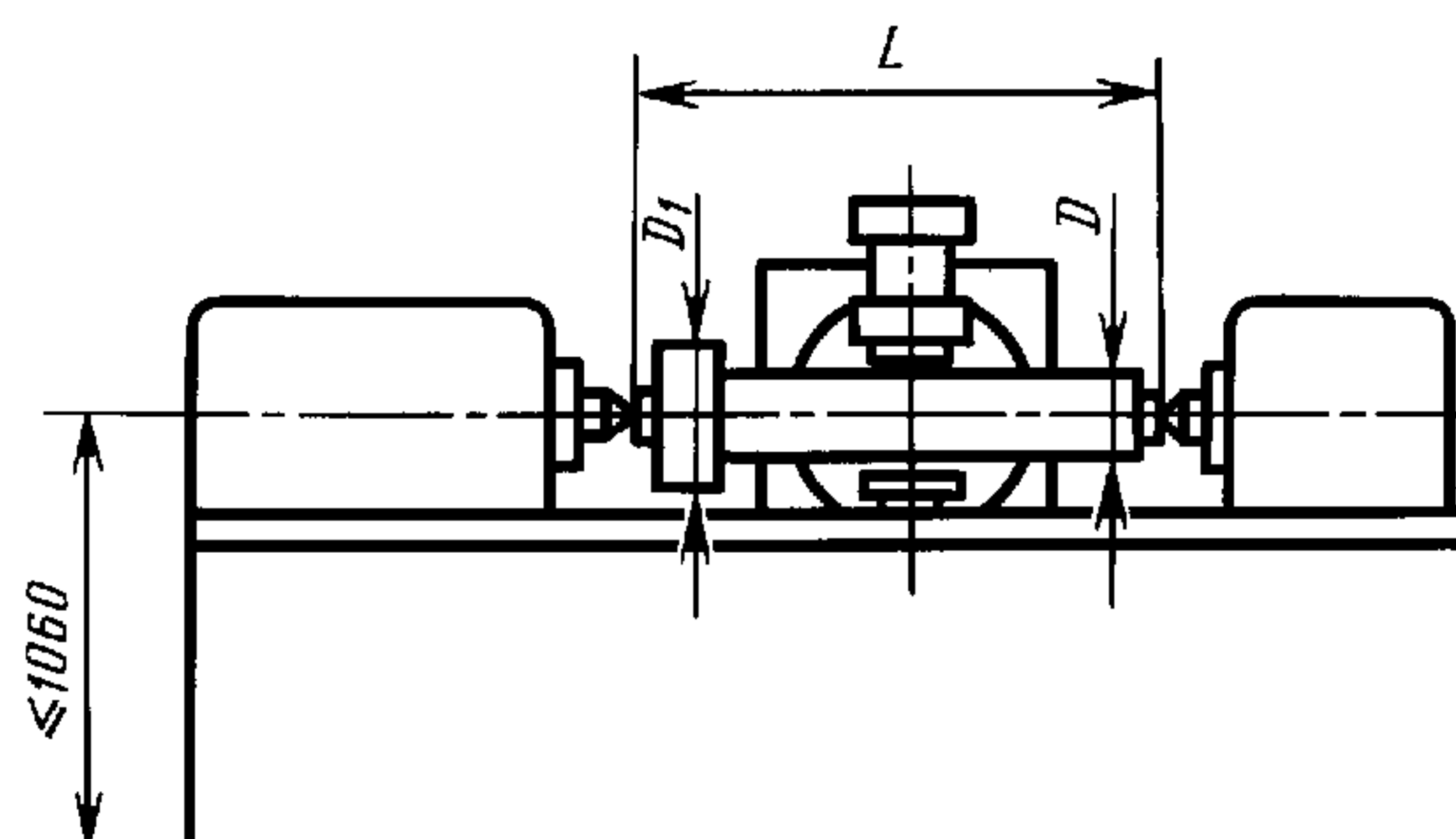
Horizontal spline hobbing machines.  
Main dimensions

Дата введения 01.01.80

1. Настоящий стандарт распространяется на шлицефрезерные горизонтальные станки, предназначенные для нарезания методом обкатки зубьев зубчатых (шлицевых) валов с прямобочным и эвольвентным профилем и валов-шестерен.

Требования настоящего стандарта являются обязательными.

2. Основные размеры станков должны соответствовать указанным на чертеже и в таблице.



Примечание. Чертеж не определяет конструкцию станков.

Размеры в мм

Наибольший диаметр $D$ обрабатываемой заготовки	125	160 (150)	200
Наибольший диаметр $D_1$ устанавливаемой заготовки	320	400	500
Наибольшая длина $L$ устанавливаемой заготовки	710; 1000	710; 1000; (1400); (2000)	710; 1000; 1400; 2000
Наибольший модуль нарезаемых зубьев, не менее	4	6	8
Наибольший диаметр червячной фрезы, не менее	125	140	160
Наибольшая длина червячной фрезы, не менее	125	140 (105)	160
Наименьшее расстояние между осями заготовки и инструмента, не более	40	50	63

Издание официальное



Перепечатка воспрещена

© Издательство стандартов, 1978  
© ИПК Издательство стандартов, 1999  
Переиздание с Изменениями

Внутренний конус в шпинделе инструмента по ГОСТ 25557, не менее	Размеры в мм		
	Конус Морзе		
	4	5	
Диаметр сквозного отверстия в шпинделе бабки изделия, не менее	63	80	90

Примечания:

1. Размеры, заключенные в скобки, для нового проектирования не применять.
2. При проектировании станков с ЧПУ числовые значения главного параметра (наибольшего диаметра фрезерования) следует выбирать из этой же таблицы.

1, 2. (Измененная редакция, Изм. № 2).

### ИНФОРМАЦИОННЫЕ ДАННЫЕ

1. РАЗРАБОТАН И ВНЕСЕН Министерством станкостроительной и инструментальной промышленности СССР
2. УТВЕРЖДЕН И ВВЕДЕН В ДЕЙСТВИЕ Постановлением Государственного комитета СССР по стандартам от 14.11.78 № 2952
3. ВЗАМЕН ГОСТ 16082—70
4. Стандарт соответствует СТ СЭВ 5946—87 в части типоразмерного ряда шлицефрезерных станков: 125; 160; 200 — в соответствии со специализацией СССР
5. ССЫЛОЧНЫЙ НОРМАТИВНО-ТЕХНИЧЕСКИЙ ДОКУМЕНТ

Обозначение НТД, на который дана ссылка	Номер пункта
ГОСТ 25557—82	2

6. Ограничение срока действия снято Постановлением Госстандарта от 19.01.84 № 221
7. ПЕРЕИЗДАНИЕ (июнь 1999 г.) с Изменениями № 1, 2, утвержденными в июне 1988 г., октябре 1990 г. (ИУС 9—88, 1—91)

Редактор *Л.В. Афанасенко*  
Технический редактор *Н.С. Гришанова*  
Корректор *А.С. Черноусова*  
Компьютерная верстка *В.И. Грищенко*

Изд. лиц. № 021007 от 10.08.95. Сдано в набор 19.07.99. Подписано в печать 30.07.99. Усл. печ. л. 0,47.  
Уч.-изд. л. 0,30. Тираж 120 экз. С3417. Зак. 617.

ИПК Издательство стандартов, 107076, Москва, Колодезный пер., 14.  
Набрано в Издательстве на ПЭВМ  
Филиал ИПК Издательство стандартов — тип. "Московский печатник", Москва, Лялин пер., 6.  
Плр № 080102