



**ГОСУДАРСТВЕННЫЙ СТАНДАРТ
СОЮЗА ССР**

**СТАНКИ ПЛОСКОШЛИФОВАЛЬНЫЕ
С КРУГЛЫМ СТОЛОМ
И ГОРИЗОНТАЛЬНЫМ ШПИНДЕЛЕМ
ОСНОВНЫЕ РАЗМЕРЫ. НОРМЫ ТОЧНОСТИ**

ГОСТ 14—88

Издание официальное

Е

БЗ 11—88/805

**ГОСУДАРСТВЕННЫЙ КОМИТЕТ СССР ПО СТАНДАРТАМ
Москва**

СТАНКИ ПЛОСКОШЛИФОВАЛЬНЫЕ С КРУГЛЫМ СТОЛОМ И ГОРИЗОНТАЛЬНЫМ ШПИНДЕЛЕМ

Основные размеры. Нормы точности

Surface grinders with circular table
and horizontal spindle.

Basic dimensions. Standards of accuracy

ГОСТ

14—88

ОКП 38 1313

Дата введения 01.01.90

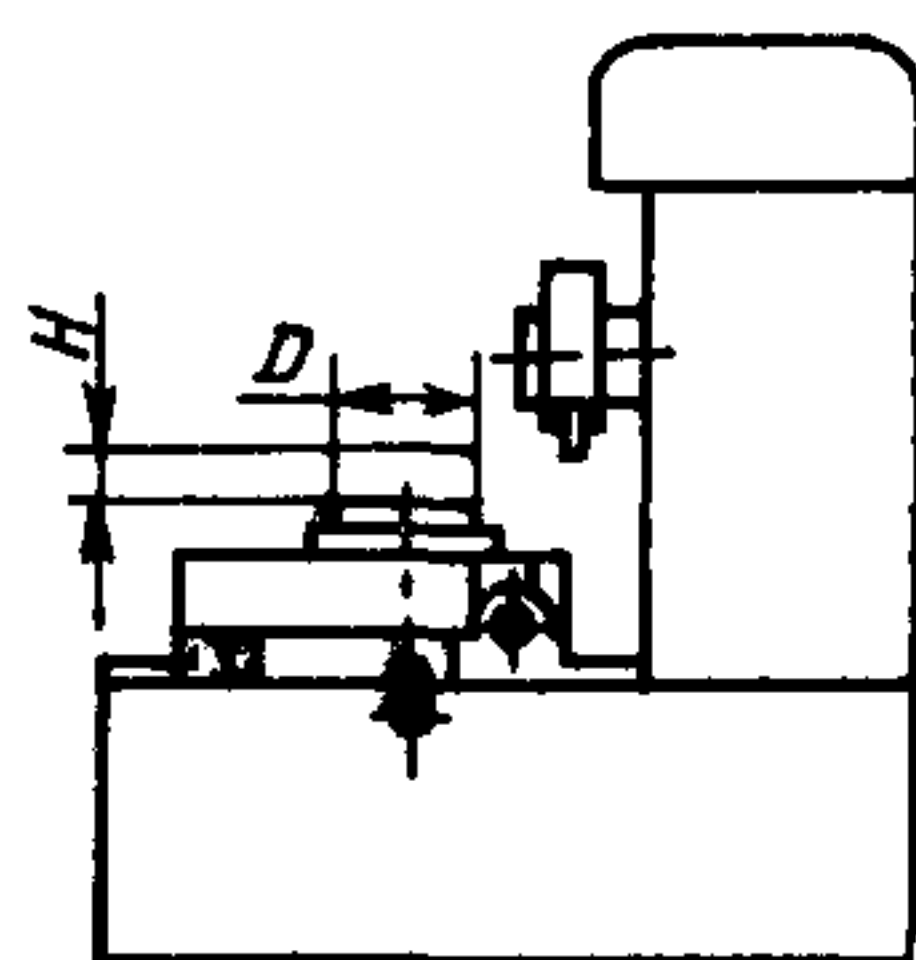
Настоящий стандарт распространяется на плоскошлифовальные станки с круглым столом диаметром до 1250 мм и горизонтальным шпинделем универсального назначения классов точности В и А, изготавливаемых для нужд народного хозяйства и экспорта.

Степень соответствия настоящего стандарта СТ СЭВ 5940—87 приведена в приложении.

1. ОСНОВНЫЕ РАЗМЕРЫ

1.1. Основные размеры станков должны соответствовать указанным на черт. 1 и в табл. 1.

Таблица 1



Черт. 1

мм				
Диаметр рабочей поверхности стола	200	400	630	800
Наибольшая высота H обрабатываемого изделия, не менее	125	160	200	200
Диаметр шлифовального круга по ГОСТ 2424—83, не менее	300	400	400	500
Диаметр конца шлифовального шпинделя по ГОСТ 2323—76, не менее	50	65	80	80

Примечание. Чертеж не определяет конструкции станка.

Издание официальное

Перепечатка воспрещена

Е

© Издательство стандартов, 1989

1.2. По согласованию с потребителем допускается изготавливать станки с диаметрами рабочей поверхности столов 500, 1000, 1250 мм.

1.3. Допускается изготавливать станки со столом с механическим креплением изделий. Размеры пазов — по ГОСТ 1574.

1.4. Увеличенные размеры наибольшей высоты H обрабатываемого изделия выбирают из ряда $Ra 20$ по ГОСТ 6636.

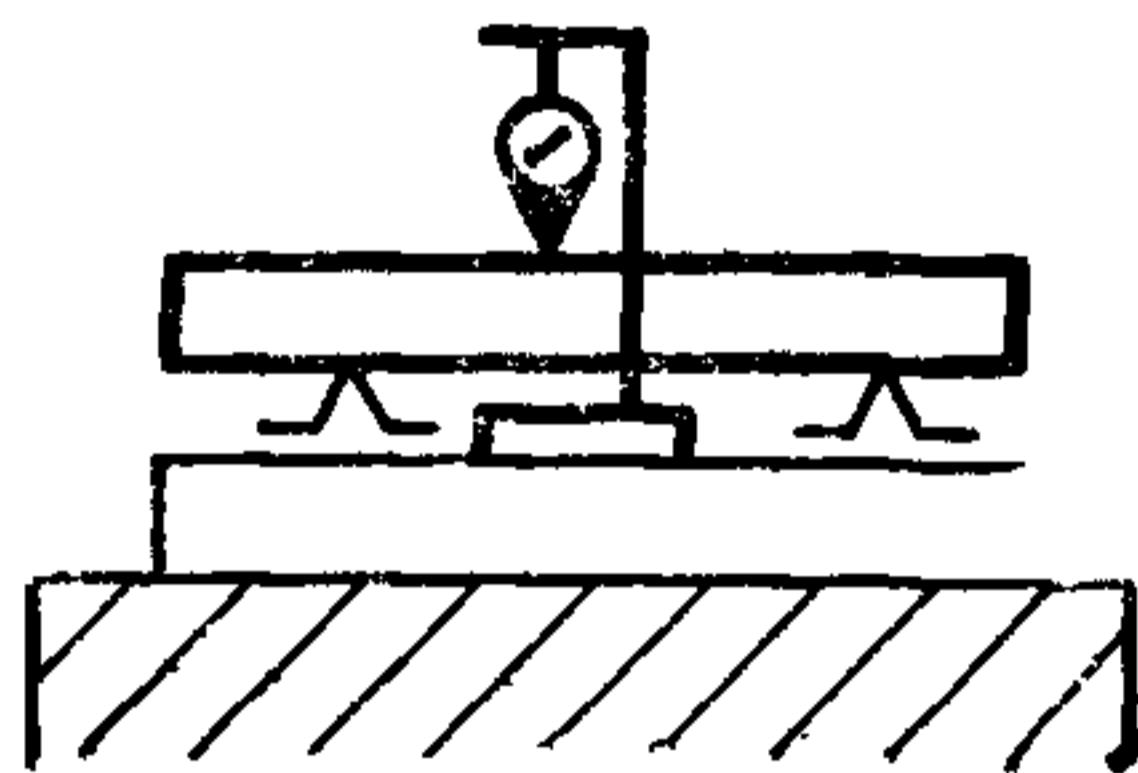
2. ТОЧНОСТЬ СТАНКА

2.1. Общие требования к испытаниям станков на точность — по ГОСТ 8.

2.2. Схемы и способы измерений геометрических параметров — по ГОСТ 22267.

2.3. Нормы точности станков должны соответствовать значениям, указанным в пп. 2.4—2.12.

2.4. Плоскостность рабочей поверхности стола (см. черт. 2) (табл. 2)



Черт. 2

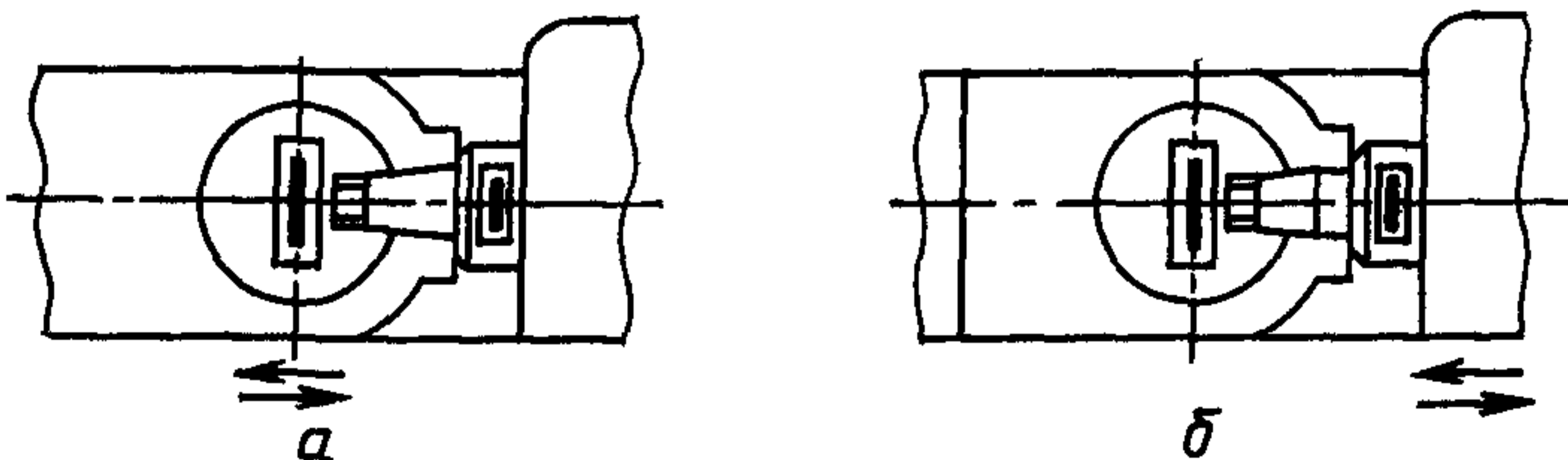
Таблица 2

Длина измерения, мм	Допуск, мкм, для станков классов точности	
	В	А
До 200	3	2
Св. 200 » 400	4	3
» 400 » 800	6	4
» 800 » 1250	8	5

Выпуклость не допускается.

Измерения — по ГОСТ 22267, разд. 4, метод 3.

2.5. Постоянство углового положения стола (при его прямолинейном перемещении черт. 3а) или шлифовальной бабки (при ее перемещении черт. 3б) (табл. 3)



Черт. 3

Таблица 3

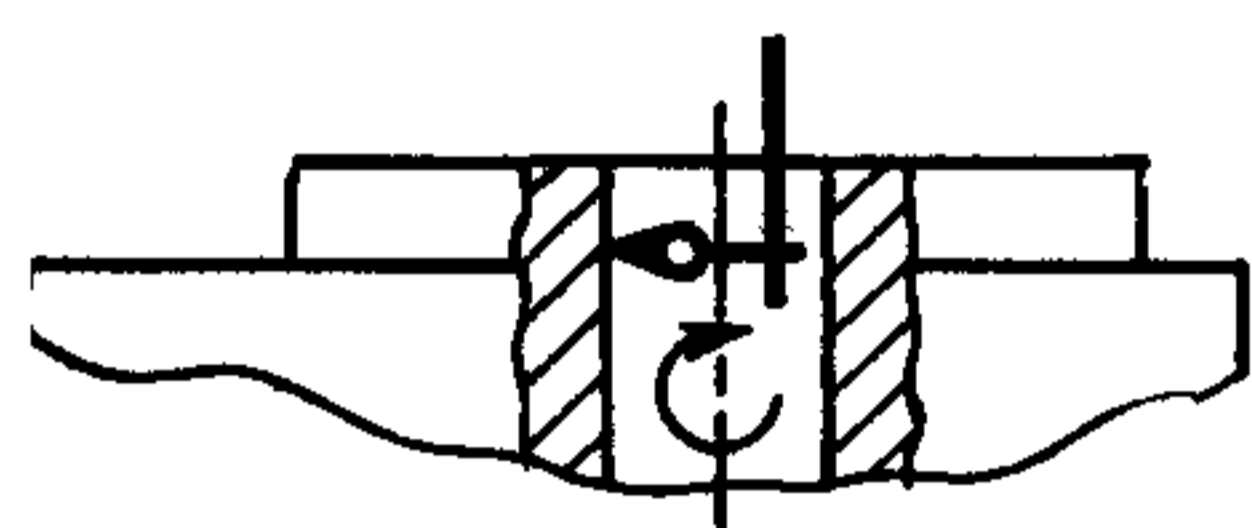
Длина измерения, мм	Допуск, мкм, для станков классов точности	
	В	А
До 200	20	12
Св. 200 » 400	25	16
» 400 » 800	32	20
» 800 » 1250	40	25

Измерения — по ГОСТ 22267, разд. 13, метод 2.

Уровни устанавливают в направлении, перпендикулярном направлению перемещения подвижного узла. Стол (колонну) перемещают на всю длину хода с остановками для измерений, которые проводят не реже чем $1/10$ длины хода.

2.6. Радиальное биение базирующего отверстия стола. (для станков, обрабатывающих конусные поверхности) (см. черт. 4) (табл. 4)

Таблица 4



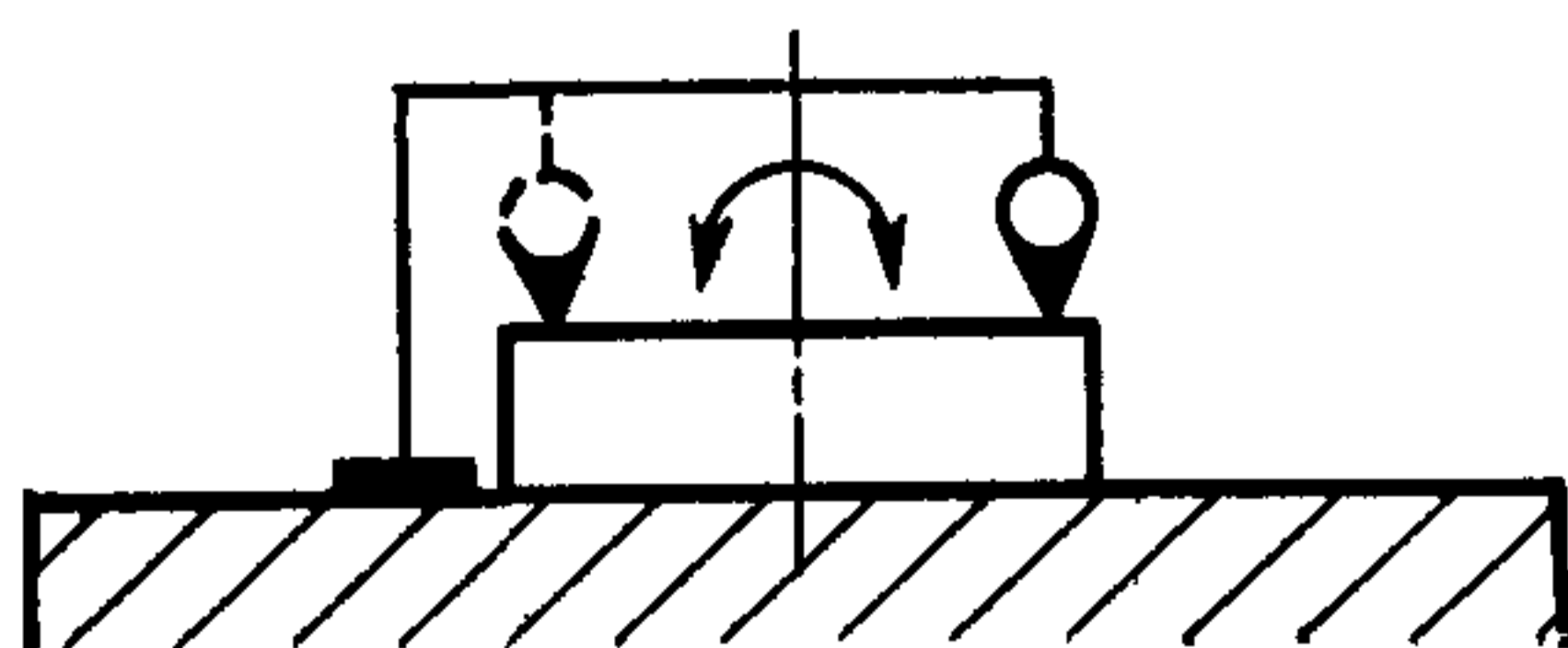
Черт. 4

Диаметр стола, мм	Допуск, мкм, для станков классов точности	
	В	А
До 200	8	5
Св. 200 » 400	12	8
» 400 » 800	16	10
» 800 » 1250	20	12

Измерения — по ГОСТ 22267, разд. 15, метод 1.

2.7. Торцовое биение рабочей поверхности стола (см. черт. 5) (табл. 5)

Таблица 5

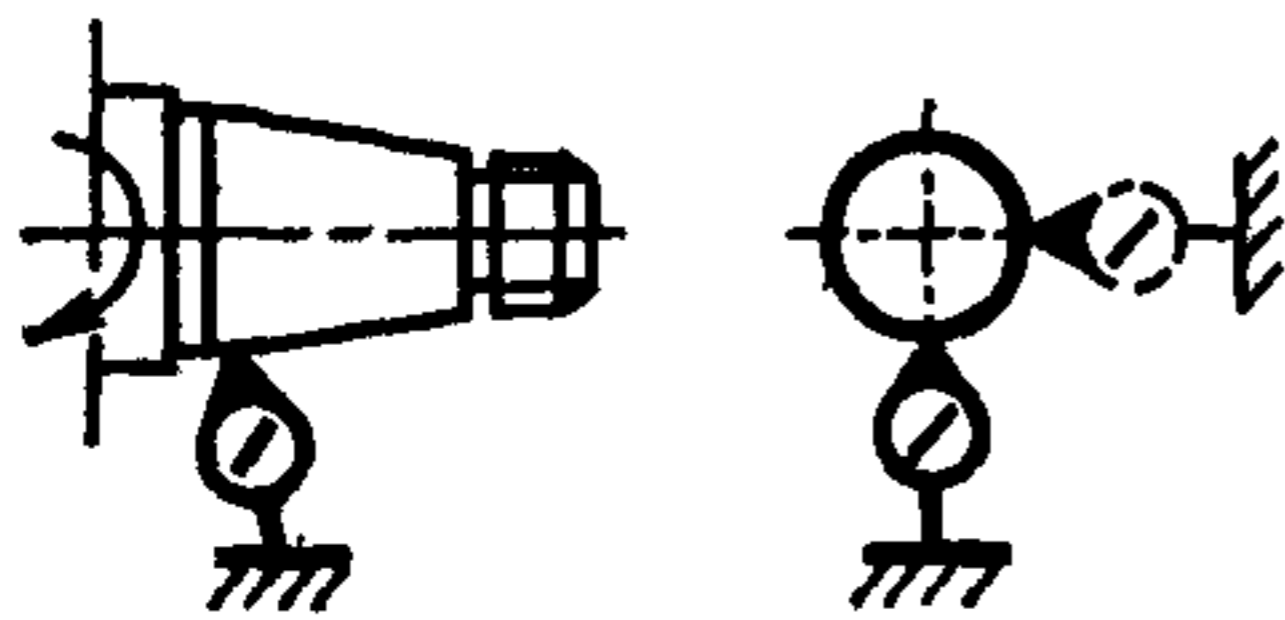


Черт. 5

Диаметр стола, мм	Допуск, мкм, для станков классов точности	
	В	А
До 200	3	2
Св. 200 » 400	4	3
» 400 » 800	6	4
» 800 » 1250	8	5

Измерения — по ГОСТ 22267, разд. 18, метод 1.

2.8. Радиальное биение базирующей поверхности шлифовального шпинделя под круг (см. черт. 6) (табл. 6)



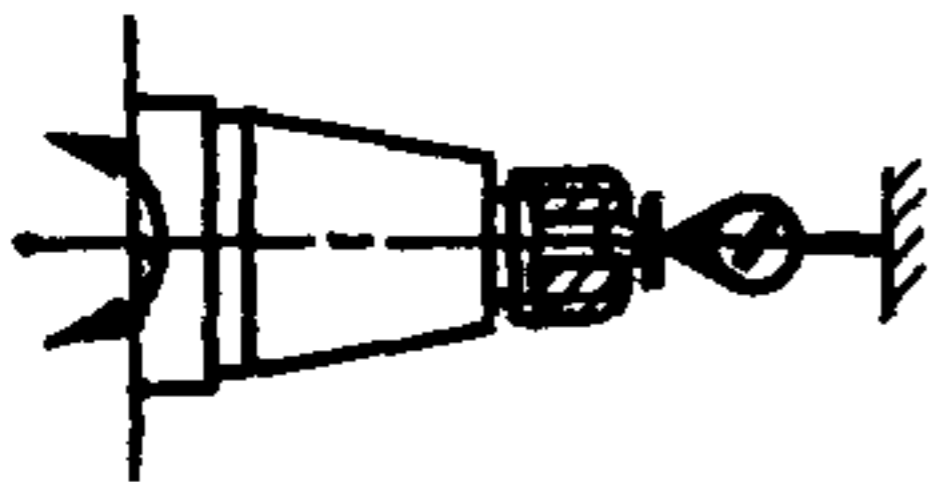
Черт. 6

Таблица 6

Диаметр базирующего конуса по ГОСТ 2323—76, мм	Допуск, мкм, для станков классов точности	
	В	А
До 50	3	2
Св. 50 > 80	4	3
> 80 > 125	5	3

Измерения — по ГОСТ 22267, разд. 15, метод 1.

2.9. Осевое биение шлифовального шпинделя (см. черт. 7) (табл. 7)



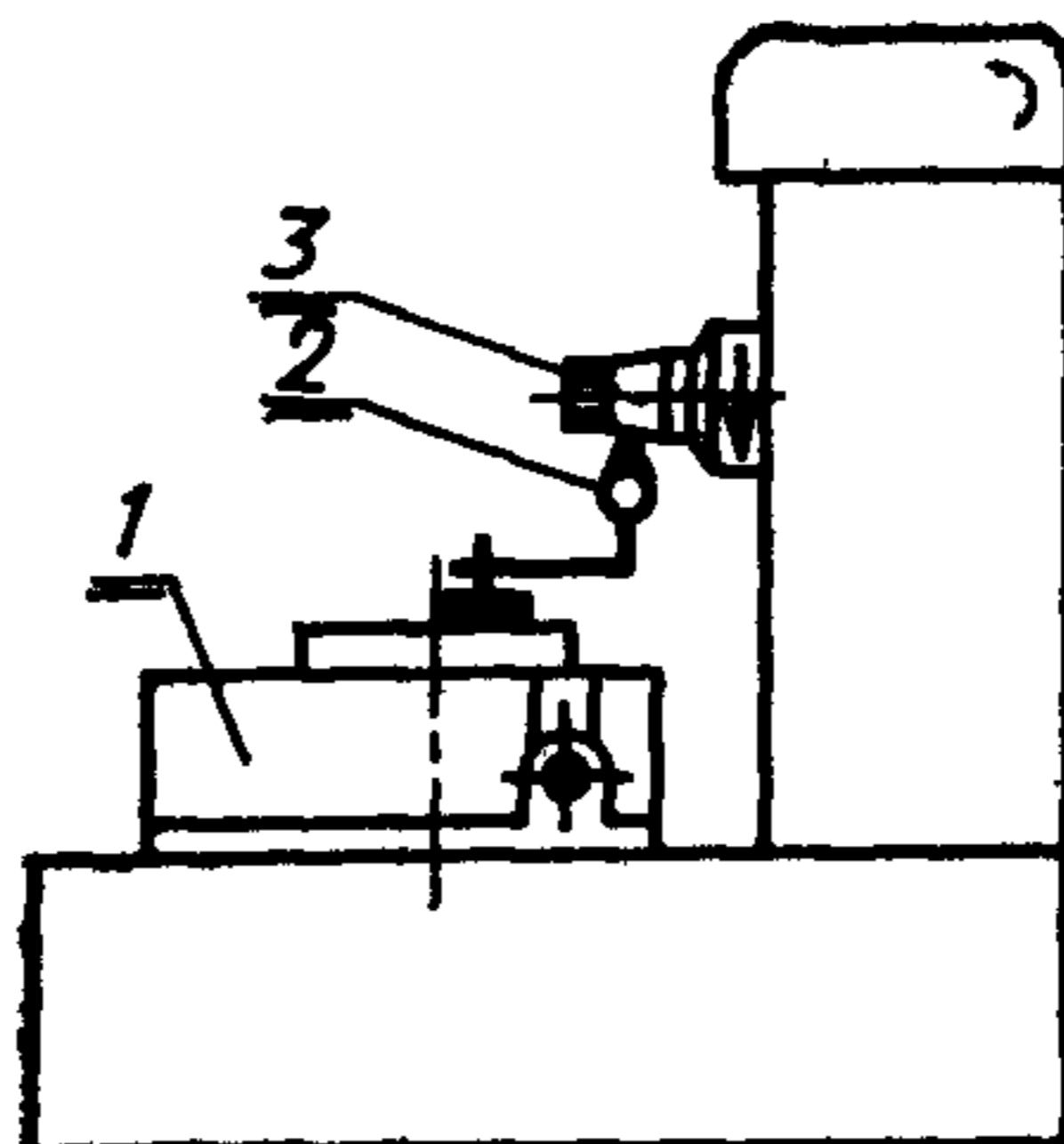
Черт. 7

Таблица 7

Диаметр наружного базирующего конуса по ГОСТ 2323—76, мм	Допуск, мкм, для станков классов точности	
	В	А
До 50	4	2,5
Св. 50 > 80	5	3,0
> 80 > 125	6	4,0

Измерения — по ГОСТ 22267, разд. 17, метод 1.

2.10. Точность подачи шлифовальной бабки на 1 и на 10 делений лимба (см. черт. 8)



Черт. 8

Допуск для станков классов точности В и А — 2 мкм.

Метод проверки

На неподвижной части станка или на столе 1 укрепляют прибор для измерения длин 2. Измерительный наконечник должен касаться шпинделя 3 шлифовальной бабки (или грани фланца шлифовального круга, укрепленного на шпинделе).

Шлифовальной бабке сообщают малые перемещения на 1 и на 10 делений лимба, отсчитываемых по лимбу механизма подачи:

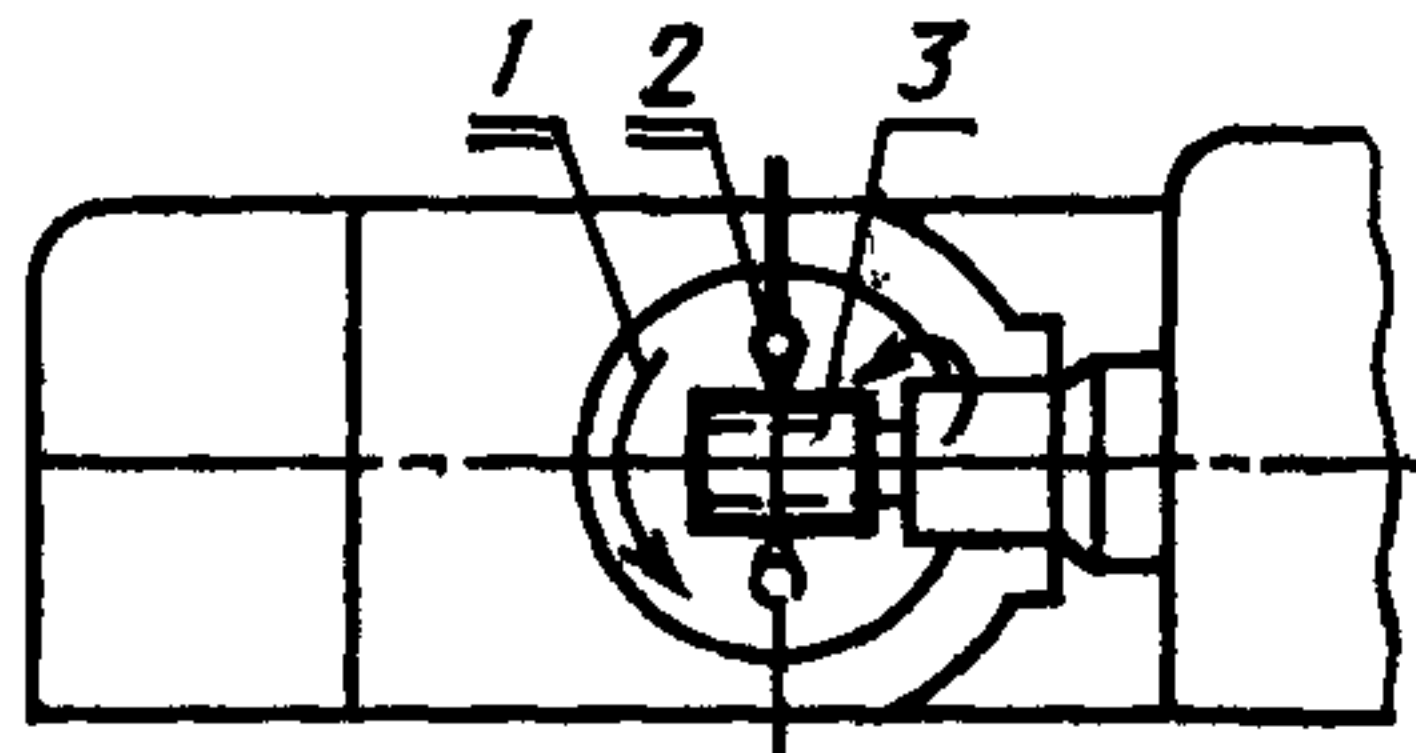
- а) шлифовальной бабки;
- б) микрометрической (при ее наличии).

Измерения проводят в 3 положениях шлифовальной бабки (крайних и среднем) по высоте.

Измерения проводят после выборки всех люфтов в механизме подачи (3—5 измерений в каждом положении шлифовальной бабки).

Отклонение определяют по разности между фактическим и заданным перемещениями из результатов 3—5 измерений в каждом положении шлифовальной бабки.

2.11. Пересечение оси вращения шлифовального шпинделя с осью поворота стола (для станков, обрабатывающих конусные поверхности) (с.м. черт. 9)



Черт. 9

Допуск для станков класса точности В — 80 мкм.

Допуск для станков класса точности А — 60 мкм.

Метод проверки

На конце шпинделя закрепляют контрольную оправку 3. Прибор для измерения длин 2 укрепляют на столе 1. Измерительный наконечник должен касаться образующей оправки в точке, лежащей в плоскости, перпендикулярной к оси шпинделя и проходящей через ось вращения стола, что достигается поворотом стола в горизонтальной плоскости на некоторый угол до получения наименьшего отклонения стрелки измерительного прибора. Шлифовальную бабку перемещают вверх и вниз до получения наибольшего отклонения измерительного прибора.

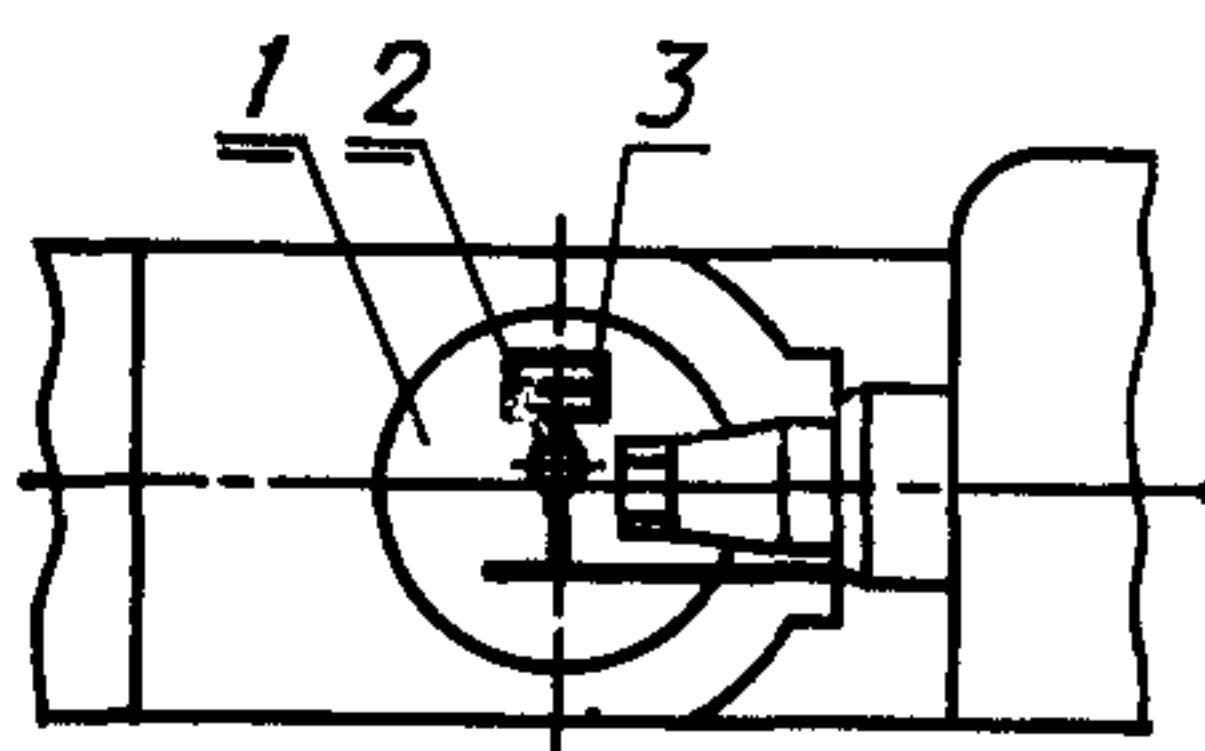
Записывают показания измерительного прибора.

После первого измерения стол с измерительным прибором и шпиндель поворачивают на 180° и проводят измерение.

Отклонение определяют как алгебраическую полуразность показаний обоих измерений.

Проверку проводят в 2 положениях стола (колонны со шлифовальной бабкой) на расстоянии 100 мм.

2.12. Параллельность плоскости наклона стола продольному перемещению шлифовальной бабки (для станков, обрабатывающих конусные поверхности) (см. черт. 10)



Черт. 10

Допуск для станков класса точности В — 40 мкм.

Допуск для станков класса точности А — 25 мкм.

Метод проверки

Стол 1 устанавливают в горизонтальное положение. Поверочную линейку (специальный угольник) 3 устанавливают на стол параллельно продольному перемещению стола или горизонтальному перемещению шлифовальной бабки. Измерительный прибор 2 укрепляют на шпинделе. Измерительный наконечник должен касаться вертикальной поверхности линейки (измерительной поверхности угольника). Стол наклоняют на наибольший угол наклона — от 0 вверх.

Стол или шлифовальную бабку перемещают на длину измерения 100 мм.

Отклонение определяют как алгебраическую разность показаний измерительного прибора.

3. ТОЧНОСТЬ ОБРАЗЦА-ИЗДЕЛИЯ

3.1. Общие требования к образцам-изделиям — по ГОСТ 25443.

3.2. Нормы точности образцов-изделий должны соответствовать значениям, указанным в пп. 3.6 и 3.7 и в табл. 8.

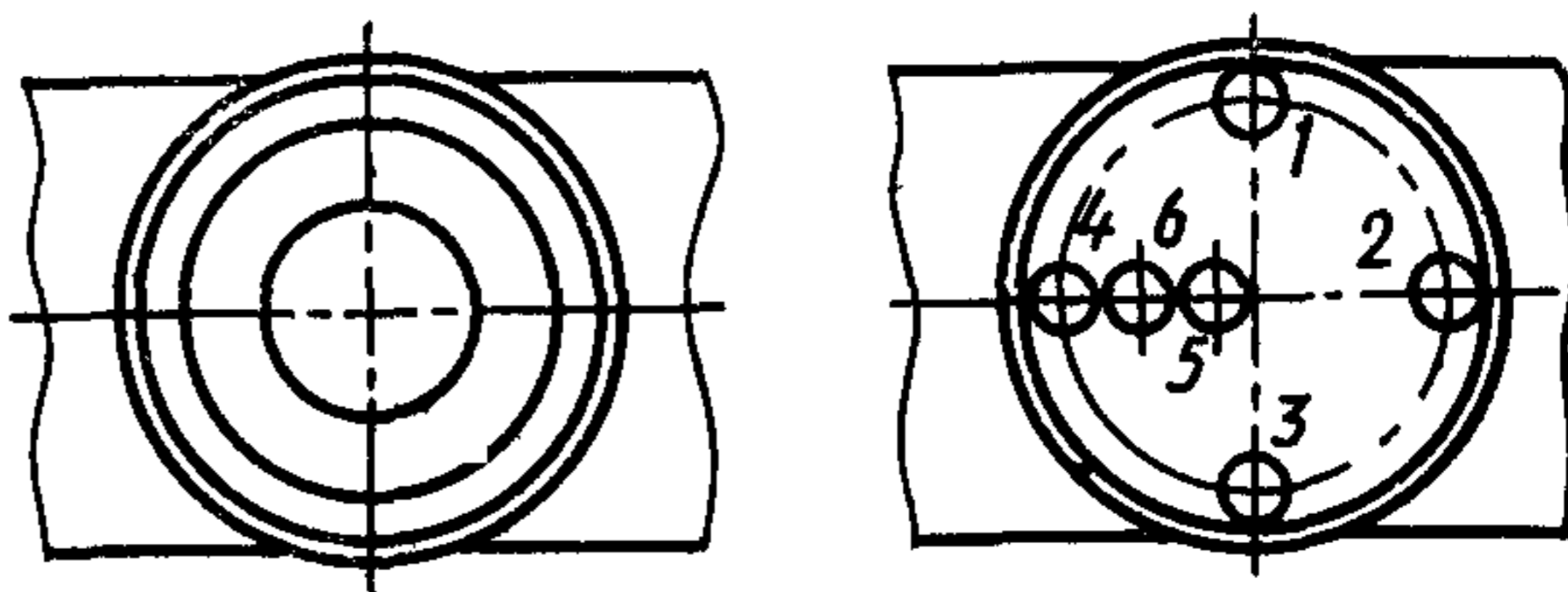
3.3. Форма и размеры образцов-изделий

Для проверки станка в работе берут образец-кольцо с наружным диаметром не менее 0,8 диаметра стола, внутренним диамет-

ром не более 0,4 диаметра стола и высотой не менее 0,25 наибольшей высоты обрабатываемого изделия.

Допускается проводить проверку параллельности обработанной поверхности на 6 образцах диаметром примерно 0,15 диаметра стола и высотой не менее 0,1 наибольшей высоты обрабатываемого изделия. На столе (черт. 11) устанавливают 1, 2, 3 и 4-й образцы по его периферии на равных расстояниях один от другого, 5-й образец — возможно ближе к центру, 6-й — по диаметру стола, равному 0,5 диаметра стола.

Перед установкой на станок образцы предварительно подвергают чистовой обработке основания и получистовой обработке других поверх-



Черт. 11

ностей, подлежащих обработке на проверяемом станке. После чистового шлифования все обработанные поверхности проверяют, и они должны соответствовать требованиям, указанным в п. 3.6.

В станках с наклонным столом последний устанавливают в нулевое положение.

3.4. Материал образцов-изделий для проверки — сталь 45 по ГОСТ 1050, твердость 42 . . . 52 HRC_a.

3.5. Условия обработки образцов-изделий

В эксплуатационных документах на станок должны быть следующие данные для проверок:

способ установки и крепления образца-изделия;

обработка, проводимая на чистовых режимах с выхаживанием;

качество, количество охлаждающей жидкости.

3.6. Точность образцов-изделий:

а) плоскостность обработанных поверхностей (выпуклость не допускается);

б) параллельность верхней обработанной поверхности образца его основанию.

Таблица 8

Длина измерения, мм	Допуск, мкм, для станков классов точности	
	В	А
До 200	3	2
Св. 200 » 400	4	3
» 400 » 800	6	4
» 800 » 1250	8	5

а) Измерения — по ГОСТ 22267, разд. 4, метод 3;

б) проверку параллельности верхней обработанной поверхности образца его основанию проводят при помощи прибора для измерения длин, перемещаемого по поверочной плите; его измерительный наконечник должен касаться проверяемой поверхности. Допускается проводить проверку отдельных образцов микрометром как разность высот отдельных образцов.

3.7. Шероховатость обработанной поверхности образцов-изделий (табл. 9)

Таблица 9

Вид обработки	Параметр шероховатости R_a , мкм, по ГОСТ 2789 для станков классов точности, не более	
	В	А
Шлифование абразивным кругом	0,5	0,25

Проверку шероховатости обработанной поверхности проводят при помощи универсальных средств контроля шероховатости поверхности.

ПРИЛОЖЕНИЕ
*Обязательное***Соответствие требований СТ СЭВ 5940—87 требованиям ГОСТ 14—88
в части основных размеров**

ГОСТ 14—88		СТ СЭВ 5940—87	
Пункт	Содержание требований	Пункт	Содержание требований
1.1	Регламентируется типоразмерный ряд 200, 400, 630, 800	9	Регламентируется типоразмерный ряд 200, 400, 500, 630, 800, 1000, 1250

ИНФОРМАЦИОННЫЕ ДАННЫЕ

1. РАЗРАБОТАН И ВНЕСЕН Министерством станкостроительной и инструментальной промышленности СССР

ИСПОЛНИТЕЛИ

В. С. Васильев, А. Н. Байков, Н. Ф. Хлебалин, А. С. Коньшин, В. И. Тимофеев, М. З. Лурье, Л. П. Малиновская

2. УТВЕРЖДЕН И ВВЕДЕН В ДЕЙСТВИЕ Постановлением Государственного комитета СССР по стандартам от 17.11.88 № 3727

3. ВЗАМЕН ГОСТ 871—71 и ГОСТ 14—71

4. Срок проверки — 1995 г., периодичность проверки — 5 лет

5. Стандарт соответствует СТ СЭВ 5940—87 в части типоразмерного ряда плоскошлифовальных станков с круглым столом и горизонтальным шпинделем в соответствии со специализацией СССР

6. ССЫЛОЧНЫЕ НОРМАТИВНО-ТЕХНИЧЕСКИЕ ДОКУМЕНТЫ

Обозначение НТД, на который дана ссылка	Номер пункта
ГОСТ 8—82	2.1
ГОСТ 1050—74	3.4
ГОСТ 1574—75	1.3
ГОСТ 2323—76	1.1, 2.8, 2.9
ГОСТ 2424—83	1.1
ГОСТ 2789—73	3.7
ГОСТ 6636—69	1.4
ГОСТ 22267—76	2.2, 2.4, 2.5, 2.6, 2.7, 2.8, 2.9, 3.6
ГОСТ 25443—82	3.1
СТ СЭВ 5940—87	Вводная часть

Редактор *О. К. Абашкова*
Технический редактор *В. Н. Малькова*
Корректор *Е. И. Евтеева*

Сдано в наб. 15.12.88 Подп. к печ. 27.02.88 0,75 усл. п. л. 0,75 усл. кр.-отт. 0,52 уч.-изд. л.
Тираж 13 000 экз. Цена 3 к.

Ордена «Знак Почета» Издательство стандартов, 123840, Москва, ГСП, Новопресненский пер., 3
Тип. «Московский печатник». Москва, Лялин пер., 6. Зак. 122

Группа Г81

Изменение № 1 ГОСТ 14—88 Станки плоскошлифовальные с круглым столом и горизонтальным шпинделем. Основные размеры. Нормы точности

Утверждено и введено в действие Постановлением Государственного комитета СССР по управлению качеством продукции и стандартам от 26.10.90 № 2694

Дата введения 01.01.92

Вводную часть дополнить абзацем: «Требования настоящего стандарта являются обязательными».

(Продолжение см. с. 84)

(Продолжение изменения к ГОСТ 14—88)

Пункт 1.1. Таблицу 1 дополнить примечанием: «Примечание. При проектировании станков с ЧПУ числовые значения главного параметра (диаметра рабочей поверхности стола) следует выбирать из табл. 1»

(ИУС № 1 1991 г.)
