



**ГОСУДАРСТВЕННЫЙ СТАНДАРТ  
СОЮЗА ССР**

---

**ПАТРОНЫ ТОКАРНЫЕ  
ОБЩЕГО НАЗНАЧЕНИЯ**

**ОБЩИЕ ТЕХНИЧЕСКИЕ УСЛОВИЯ**

**ГОСТ 1654-86  
(СТ СЭВ 1574-79, СТ СЭВ 4852-84)**

**Издание официальное**

**ГОСУДАРСТВЕННЫЙ КОМИТЕТ СССР ПО СТАНДАРТАМ  
Москва**

## **РАЗРАБОТАН**

**Министерством станкостроительной и инструментальной промышленности,**

**Государственным Комитетом СССР по стандартам**

## **ИСПОЛНИТЕЛИ**

**В. С. Васильев, А. Н. Байков, О. И. Аверьянов, Н. Ф. Хлебалин, А. И. Крохотин, А. П. Абрамов, А. Д. Новицкая**

**ВНЕСЕН Министерством станкостроительной и инструментальной промышленности**

**Зам. министра Н. А. Паничев**

**УТВЕРЖДЕН И ВВЕДЕН В ДЕЙСТВИЕ Постановлением Государственного Комитета СССР по стандартам от 26 июня 1986 г. № 1810**

**ПАТРОНЫ ТОКАРНЫЕ ОБЩЕГО НАЗНАЧЕНИЯ****Общие технические условия**General-purpose lathe chucks.  
General specifications

ОКП 39 6110

**ГОСТ****1654—86****(СТ СЭВ 1574—79,  
СТ СЭВ 4852—84)****Взамен  
ГОСТ 1654—71****Постановлением Государственного комитета СССР по стандартам от 26 июня 1986 г. № 1810 срок действия установлен****с 01.07.87****до 01.07.97****в части п. 1.13****Несоблюдение стандарта преследуется по закону**

Настоящий стандарт распространяется на токарные патроны общего назначения, самоцентрирующие, с независимым перемещением кулачков, классов точности А, В, П и Н.

Стандарт полностью соответствует СТ СЭВ 1574—79, СТ СЭВ 4852—84, РС 3339—71 и международному стандарту ИСО 3089—74.

**1. ТЕХНИЧЕСКИЕ ТРЕБОВАНИЯ**

1.1. Патроны должны изготавливаться в соответствии с требованиями настоящего стандарта, ГОСТ 2675—80, ГОСТ 3890—82, ГОСТ 24351—80 по рабочим чертежам, утвержденным в установленном порядке.

1.2. Детали патронов должны изготавливаться из следующих материалов:

а) корпуса патронов из чугуна по качественным показателям не ниже чем у марки СЧ 30 по ГОСТ 1412—85 или из стали с пределом прочности  $\sigma_b$  не менее 500 МПа и термической обработкой рабочих поверхностей до твердости не менее 43 HRC<sub>3</sub>;

б) спиральные диски патронов классов точности А и В, штоки клиновых патронов и винты для перемещения кулачков токарных патронов с независимым перемещением кулачков, классов точности А, В, П, Н из стали с пределом прочности  $\sigma_B$  не менее 500 МПа и термообработкой рабочих поверхностей до твердости не менее 57 HRC<sub>2</sub>, а спиральные диски патронов классов точности П и Н из стали с пределом прочности  $\sigma_B$  не менее 500 МПа и термообработкой поверхностей до твердости не менее 43 HRC<sub>2</sub> с толщиной цементированного поверхностного слоя не менее 0,5 мм;

в) основание кулачков, кулачки, рейки, рычаги, конические шестерни, седла и втулки опорных подшипников из стали с пределом прочности  $\sigma_B$  не менее 500 МПа и термообработкой зажимных и трущихся рабочих поверхностей до твердости не менее 43 HRC<sub>2</sub> для классов точности Н и П и не менее 50 HRC<sub>2</sub> для классов точности А и В;

г) допускается изготовление накладных кулачков (заготовок) из стали без термообработки или из цветных металлов.

1.3. Винты для крепления кулачков должны применяться не ниже класса прочности 10.9 в соответствии с требованиями ГОСТ 1759—70.

1.4. Параметры шероховатости поверхностей патронов по ГОСТ 2789—73 должны быть не более, мкм:

передней и цилиндрической поверхности патрона . . .	Ra 0,80
рабочих поверхностей пазов корпуса патрона и кулачков, зубьев кулачков и спирали дисков, посадочных поверхностей спиральных дисков, пазов штока клиновых патронов и посадочных поверхностей ступиц корпусов, патронов классов точности Н и П . . . . .	Ra 1,60
патронов классов точности А и В . . . . .	Ra 0,80
резьбы винтов для кулачков патронов с независимым перемещением кулачков . . . . .	Ra 3,2
резьбы кулачков для патронов с независимым перемещением кулачков и поверхности зубьев шестерен . . .	Ra 6,3.

1.5. Внутренние необработанные поверхности патронов должны быть очищены и окрашены маслостойкой краской.

1.6. Для холостого передвижения кулачков патронов крутящий момент  $M_{кр}$ , приложенный к рукоятке ключа, не должен превышать значений, приведенных в табл. 1.

Таблица 1

Диаметр патронов, мм	80	100	125	160	200	250	315	400	500, 630
Крутящий момент Н·м	3,2	4,0	5,0	6,0	8,0	10,0	12,5	16,0	20,0

1.7. Мертвый ход ключа не должен превышать  $1/8$  его оборота.

1.8. Самоцентрирующие патроны в собранном виде должны быть статически уравновешены при положении кулачков, соответствующем наружному диаметру патрона, с точностью не менее, приведенной в табл. 2.

Таблица 2

Диаметр патрона, мм	Предельные значения допускаемого дисбаланса г·см для патронов классов точности			
	А	В	П	Н
≤200	По нормам, согласованным между изготовителем и потребителем			
250	63	100	160	250
315	90	140	224	355
400	140	200	310	500
500	200	250	420	710
630	250	400	600	1000

1.9. Резьба метрическая — по ГОСТ 24705—81. Поле допуска резьбы 8g и 7H по ГОСТ 16093—81.

1.10. Выход резьбы, сбеги, недорезы, проточки и фаски — по ГОСТ 10549—80.

1.11. Допуск радиального биения контрольного пояса самоцентрирующих патронов диаметром до 630 мм классов точности А и В — не более 10 мкм, классов точности Н и П — не более 20 мкм.

1.12. Допуски формы и расположения поверхностей токарных патронов не должны превышать значений, приведенных в табл. 3—6.

Примечание. Для патронов со сборными кулачками проверку проводят только при зажатии кольца внутренними ступенями.

Для патронов с независимым перемещением кулачков проводят только проверки по пп. 4.7.1 и 4.7.4.

1.13. Допуски радиального (пп. 4.7.2 и 4.7.3) и торцового (п. 4.7.4) биений для патронов класса точности Н диаметрами 125, 160, 200, 315 и 400 мм не должны быть более указанных в табл. 4—6.

1.14. Минимальная суммарная сила зажима кулачка патрона должна составлять  $1/2$  минимальной суммарной силы зажима для двухкулачковых патронов и  $1/3$  — для трехкулачковых (см. обязательное приложение 3).

1.15. Патроны проверяются на допустимую частоту вращения, которая определяется из условия уменьшения минимальной суммарной силы зажима под действием центробежных сил на  $2/3$  от



величин, указанных в обязательном приложении 3, при положении кулачков, соответствующем наружному диаметру.

Допустимая частота вращения указывается в эксплуатационной документации на патрон.

1.16. Для патронов классов точности А, В и П установленный срок сохраняемости точности должен быть не менее 2 лет, для патронов класса точности Н — не менее 18 месяцев.

## 2. КОМПЛЕКТНОСТЬ

2.1. В комплект патрона входят:

- а) ключ для патронов с ручным зажимом — 1 шт.;
- б) ключ для переналадки кулачков патронов с механизированным зажимом — 1 шт.

По заказу потребителя патроны с цельными кулачками комплектуются прямыми и (или) обратными кулачками, патроны со сборными кулачками — только рейками.

К комплекту патронов прилагается эксплуатационная документация, в которой для патронов классов точности П, В и А должны быть указаны фактические показатели.

## 3. ПРАВИЛА ПРИЕМКИ

3.1. Для проверки соответствия качества патронов настоящему стандарту проводят приемо-сдаточные, периодические и типовые испытания.

3.2. Приемо-сдаточным испытаниям должны подвергаться все патроны в соответствии с требованиями пп. 1.4—1.6, 1.8, 4.7.1—4.7.4.

3.3. Периодические испытания должны проводиться не реже одного раза в год на соответствие всем требованиям.

3.4. Типовые испытания должны проводиться при изменении конструкции, материалов основных деталей или технологии изготовления, если эти изменения могут повлиять на параметры и качество патронов.

3.5. При периодических испытаниях для каждого вида испытаний выбирают не менее двух патронов, прошедших приемо-сдаточные испытания.

3.6. Контроль допусков формы и расположения поверхностей патронов, укомплектованных рейками, при приемо-сдаточных испытаниях проводится в соответствии с техническими условиями.

3.7. Установленный срок сохраняемости точности патронов следует подтверждать с периодичностью не реже одного раза в три года по результатам проводимой в установленном порядке подконтрольной эксплуатации изделий.

На подконтрольную эксплуатацию следует ставить по 5 патронов каждого типоразмера и класса точности.

При проведении подконтрольной эксплуатации контроль точности производится в соответствии с пп. 4.7.2—4.7.4 настоящего стандарта с периодичностью не реже одного раза в квартал.

Срок сохраняемости точности считается подтвержденным, если все изделия, поставленные на подконтрольную эксплуатацию, сохранили установленную точность.

#### 4. МЕТОДЫ ПРОВЕРКИ

4.1. Измерительные приборы, контрольные оправки и кольца должны подвергаться регулярной проверке в соответствии с действующими стандартами, правилами и инструкциями Госстандарта СССР и дополнительно перед началом и по окончании приемочных и периодических испытаний, а также во всех случаях, когда есть основание предполагать, что прибор неисправен.

4.2. Абсолютная погрешность измерительного прибора при контроле не должна превышать 10% предельных отклонений на изделие.

4.3. Допуски формы и взаимного расположения поверхностей контрольных оправок и колец должны быть не более 3 мкм при проверке с допуском до 30 мкм включительно и не превышать 10% допуска проверки в остальных случаях.

4.4. При проверке точности токарных патронов растачиваются только незакаленные кулачки. Патроны с ручным приводом проверять на точность при зажиме кулачков от нулевой шестерни. Самоцентрирующие патроны с ограниченным ходом кулачков проверять на точность:

а) с незакаленными кулачками (пп. 4.7.1—4.7.3) в пределах хода кулачков только до испытаний на прочность. При этом диаметры контрольных оправок и колец не регламентируются.

Количество типоразмеров контрольных оправок или колец для проверки патрона должно быть не более 3.

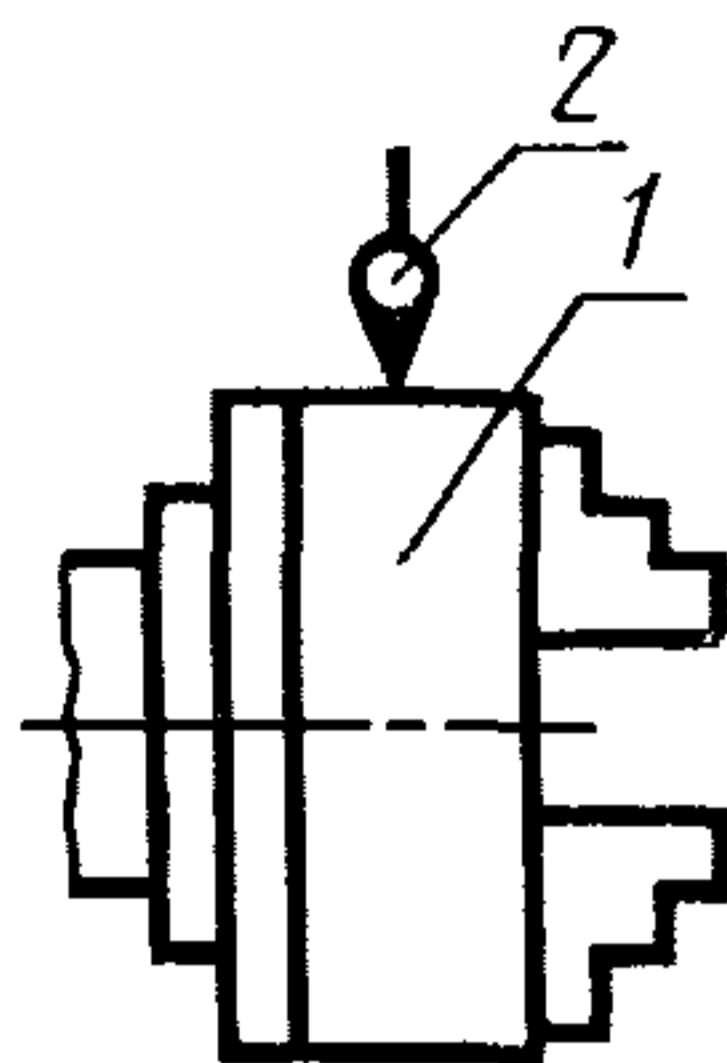
б) с закаленными кулачками на всем диапазоне зажима деталей.

4.5. При проверке точности патроны крепятся через переходный фланец к шпинделю или непосредственно на шпиндель станка.

4.6. Предельные отклонения шпинделя станка и переходного фланца должны соответствовать нормам, приведенным в справочном приложении 1.

4.7. Соответствие токарных патронов требованиям пп. 1.11—1.13 контролируется по пп. 4.7.1—4.7.5.

#### 4.7.1. Радиальное биение наружного диаметра патрона или контрольного пояска в самоцентрирующих патронах



Черт. 1

Таблица 3

Наружный диаметр патрона, мм	Допуски радиального биения наружного диаметра, мкм, для патронов классов точности			
	А	В	П	Н
80 100 125	10	15	25	40
160 200	12	20	30	50
250 315	15	25	40	60
400 500	20	30	50	80
630	40	60	100	

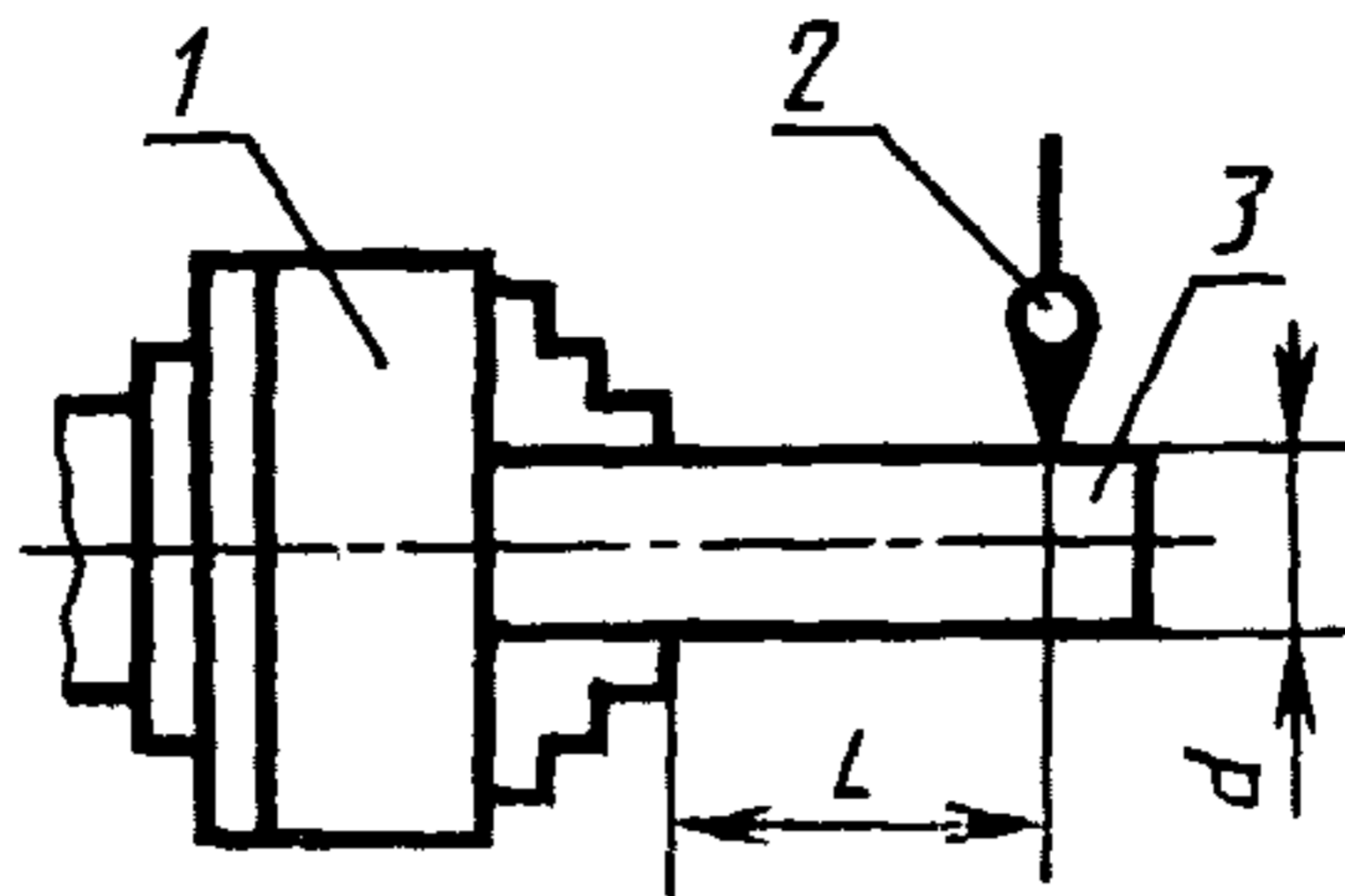
Патрон 1 через переходный фланец или непосредственно закрепляют на шпинделе станка. Измерительный прибор (индикатор) 2 устанавливают перпендикулярно оси вращения шпинделя так, чтобы измерительный наконечник касался наружной поверхности патрона или контрольного пояска.

Патрон повернуть дважды на 360°.

Результаты проверки должны соответствовать нормам, приведенным в табл. 3 и п. 1.11.



#### 4.7.2. Радиальное биение контрольной оправки, зажатой в прямых кулачках самоцентрирующего патрона



Черт. 2

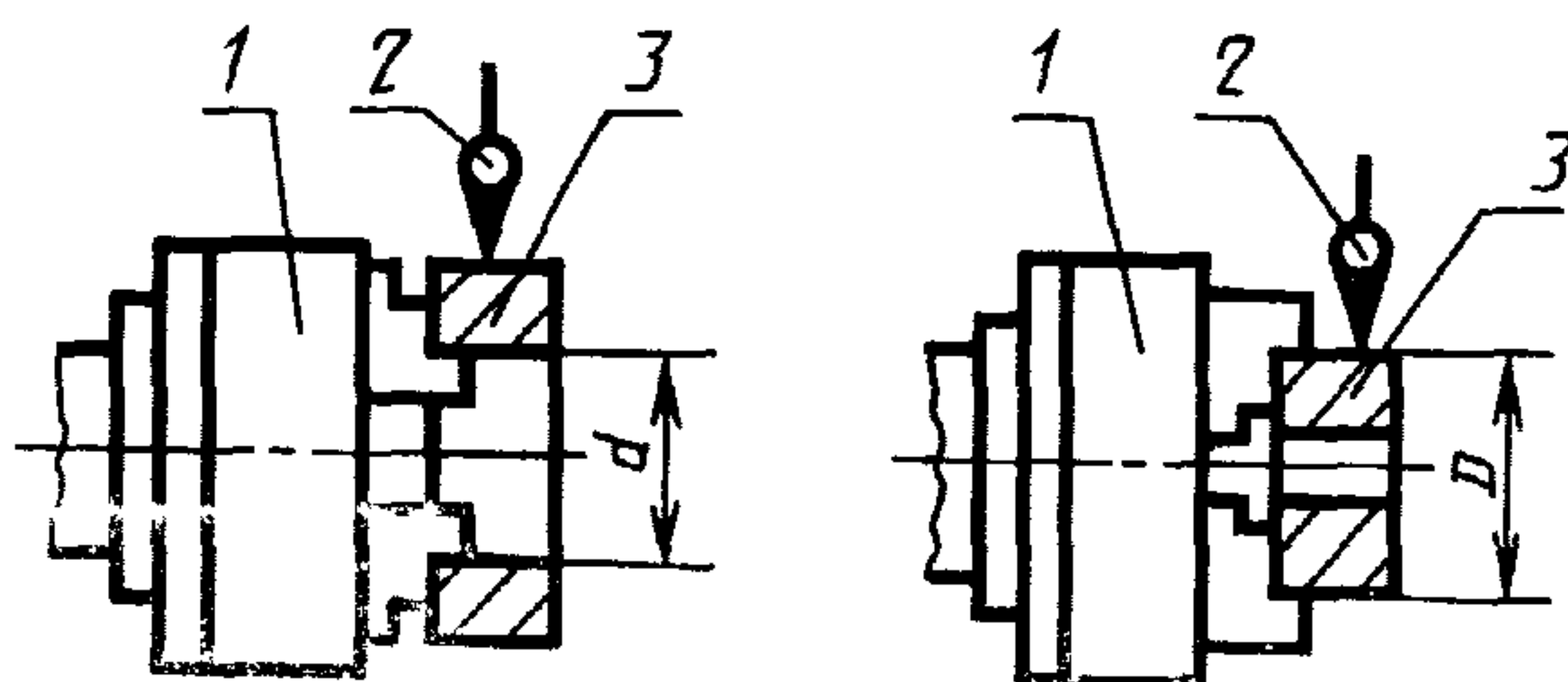
Таблица 4

Наружный диаметр патрона, мм	Диаметр $d$ контрольной оправки, мм	Вылет $L$ контрольной оправки, мм	Допуски радиального биения, мкм, для патронов класса точности			
			А	В	П	Н
80	8; 12; 15	40	20	30	50	60
100	12; 16; 18					
125	16; 20; 28	50	25	40	60	75
160	20; 32; 40					
200	25; 32; 45	80	30	50	80	100
250	32; 50; 55	80				
315	50; 80; 100	120	40	60	100	120
400						
500	55; 80; 125	160	50	80	100	120
630						

Контрольную оправку 3 зажимают кулачками патрона 1. Зажим оправки производится после предварительного захвата и поворота ее в кулачках. Измерительный прибор (индикатор) 2 устанавливают перпендикулярно оси контрольной оправки так, чтобы измерительный наконечник касался ее поверхности.

Патрон повернуть дважды на  $360^\circ$ . Измерение производится последовательно с оправками всех диаметров  $d$ , приведенных в табл. 4, и на расстоянии  $L$  от торца кулачков, указанных в таблице.

### 4.7.3. Радиальное биение контрольного кольца, зажатого наружными ступенями прямых кулачков, внутренними ступенями обратных кулачков самоцентрирующего патрона



Черт. 3

Таблица 5

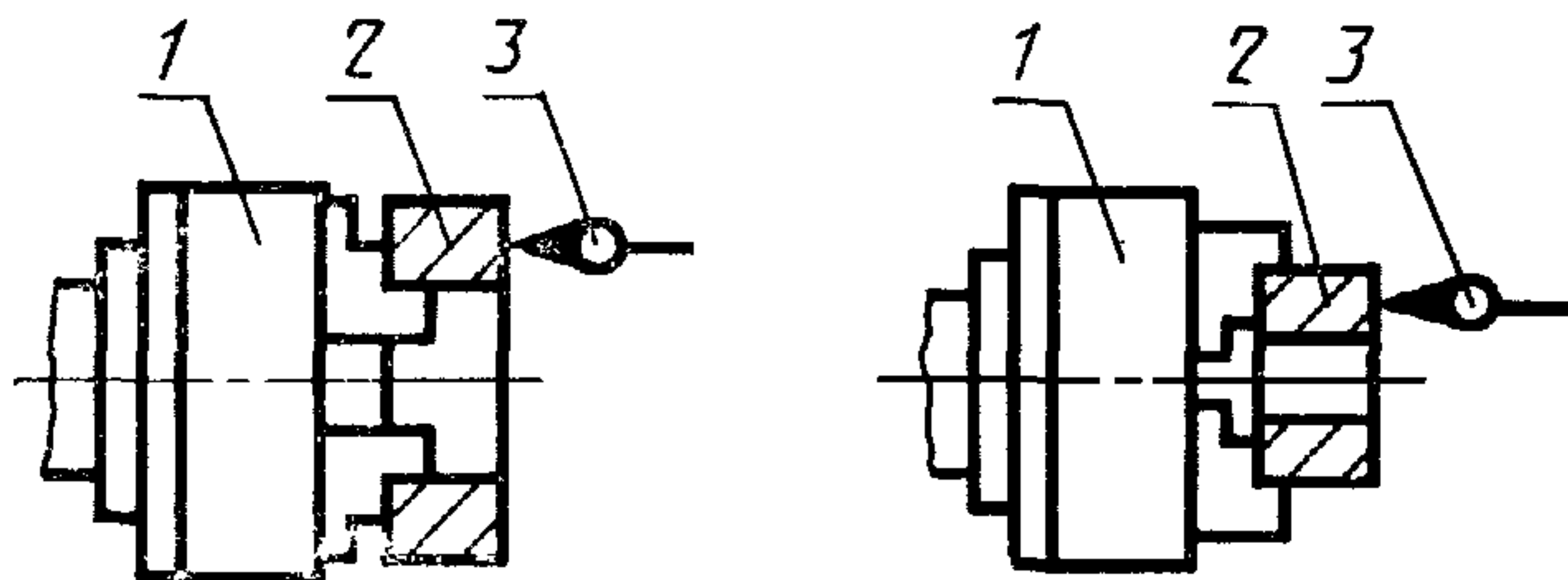
Наружный диаметр патрона, мм	Допуски радиального биения, мкм, для патронов классов точности			
	А	В	П	Н
80; 100	20	30	50	60
125				75
160; 200	25	40	60	100
250; 315	30	50	80	
400	40	60	100	120
500; 630	50	80		

Контроль осуществляется с помощью контрольного кольца 3, которое зажимают последовательно рабочими ступенями кулачков (прямых и обратных) патрона 1. Измерительный прибор (индикатор) 2 устанавливают перпендикулярно оси кольца на расстоянии 10 мм от торца кулачков так, чтобы измерительный наконечник касался наружной или внутренней цилиндрической поверхности контрольного кольца. Патрон повернуть дважды на 360°. Размеры контрольных колец даны в справочном приложении 2.

Контроль биений контрольных колец должен производиться при минимальной силе зажима, составляющей 20%, от значений

минимальной суммарной силы зажима, указанных в обязательном приложении 3. Результаты проверки должны соответствовать нормам, приведенным в табл. 5.

**4.7.4. Торцовое биение контрольного кольца, зажатого внутренними ступенями обратных кулачков, наружными ступенями прямых кулачков**



Черт. 4

Таблица 6

Наружный диаметр патрона, мм	Допуски торцового биения, мкм, для патронов классов точности			
	А	В	П	Н
80; 100	15	20	30	40
125; 160; 200	20	30	40	50
250				70
315; 400	30	40	50	
500; 630				80

#### 4.7.5. Прочность патронов

Испытание патронов на прочность проводится путем обточки зажатой в кулачках (без применения заднего центра) предварительно обработанной заготовки из стали марки 45 по ГОСТ 1050—74. Для обточки заготовки должен применяться проходной резец с главным углом в плане  $\varphi = 45^\circ$ .

Конструкция и материал резца не регламентируются.

Размеры заготовок и режимы резания при испытании для классов точности Н и П должны соответствовать данным, приведенным в табл. 7.

Для патронов классов точности В и А режимы резания регламентируются техническими условиями. После проверки на прочность точность патронов должна соответствовать требованиям пп. 1.11, 1.12.

Скорость резания при испытании патронов — 20 м/мин

Таблица 7

Размеры в мм

Наименование параметров заготовки	Режимы обработки заготовок в патронах диаметром									
	80	100	125	160	200	250	315	400	500	630
Диаметр обтачиваемой заготовки	22	25	35	55	75	95	120	150	190	230
Длина выступающей части заготовки от торца кулачков	30	40	50	70	90	110	130	150	180	210
Глубина резания	1,4	1,6	1,8	2,4	2,6	3,0	3,5	4,0	4,5	5,0
Подача, мм/об	0,3	0,4	0,5	0,6	0,7	0,8	0,9	1,0	1,1	1,2

Примечание. Допускается установка ближайшей, имеющейся на станке подачи и скорости при условии сохранения заданного сечения стружки.

Для безопасности работы к центровому отверстию заготовки с зазором не более 1,5—2 мм должен быть подведен центр задней бабки. Крутящий момент на ключе патрона с ручным приводом и сила зажима заготовки при механизированном приводе не регламентируются.

Следует считать, что патрон выдержал проверку резанием, если заготовка при работе не касалась центра задней бабки и проворачивалась в кулачках на угол не более 15°.

#### 4.7.6. Минимальная суммарная сила зажима

Сила зажима проверяется на одном кулачке кольцевым динамометром или другим прибором, который предварительно протарирован на призме с углом 120°, если проверку производят для трехкулачковых патронов. Зажим производят при величинах максимального крутящего момента на ключе для патронов с ручным приводом или максимальной силы, передаваемой приводом для механизированных патронов, указанных в обязательном приложении 3.

## 5. МАРКИРОВКА, УПАКОВКА, ТРАНСПОРТИРОВАНИЕ И ХРАНЕНИЕ

5.1. На патроне маркировать:

а) обозначение и класс точности патрона, кроме класса точности Н. На патронах с ручным приводом маркировать место расположения нулевой шестерни цифрой 0;



- б) товарный знак предприятия-изготовителя;
- в) заводской номер и год изготовления патрона;
- г) номер пазов;

На кулачках или основаниях сборных кулачков должны быть нанесены номера, соответствующие номерам пазов.

- д) допустимую частоту вращения для механизированных приводов;
- е) максимальные размеры закрепляемой детали;
- ж) суммарную силу зажима.

5.2. Консервация — по ГОСТ 9.014—78 (II группа изделий). В технических условиях должны быть указаны дата консервации и срок сохраняемости без переконсервации.

5.3. Патроны, подлежащие транспортированию, упаковываются в ящики дощатые типов III—VII по ГОСТ 9396—75, из листовых древесных материалов типов V, VI по ГОСТ 5959—80, дощатые типов III, IV, VI по ГОСТ 2991—85, типа I—I по ГОСТ 10198—78, типов I—V по ГОСТ 26014—83, выстланные водонепроницаемой бумагой по ГОСТ 8828—75 или битумной бумагой марки БУ-Б по ГОСТ 515—77, или универсальные контейнеры типов АУК-1,25 и УУК-3 по ГОСТ 18477—79.

При транспортировании в один адрес нескольких грузовых мест необходимо формировать их в транспортные пакеты по ГОСТ 21929—76 и ГОСТ 24597—81.

5.4. Транспортирование патронов осуществляется всеми видами транспорта в закрытых транспортных средствах в соответствии с правилами перевозок грузов, действующими на конкретном виде транспорта.

5.5. Требования к транспортной маркировке — по ГОСТ 14192—77.

5.6. Готовые изделия должны храниться в упакованном виде в сухом закрытом помещении. Условия хранения — 2 или 3 по ГОСТ 15150—69.

## 6. ГАРАНТИИ ИЗГОТОВИТЕЛЯ

6.1. Изготовитель должен гарантировать соответствие выпускаемых патронов требованиям настоящего стандарта при условии соблюдения правил по транспортированию, хранению и эксплуатации патронов.

6.2. Гарантийный срок эксплуатации — не менее 12 месяцев со дня ввода патронов в эксплуатацию и устанавливается в технических условиях.

## ПРИЛОЖЕНИЕ I

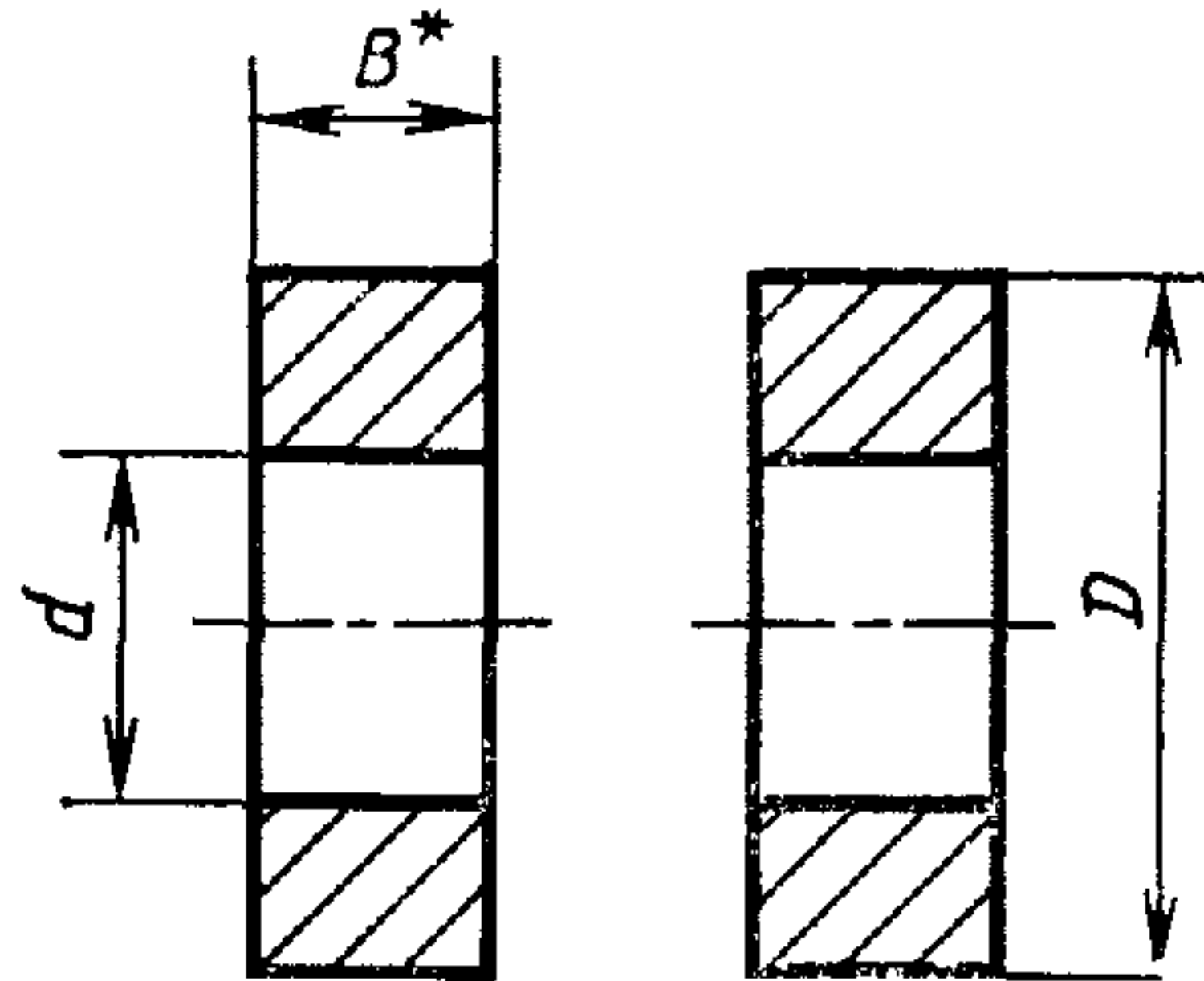
## Справочное

Допуски радиального биения переходного фланца и торцового биения опорной поверхности переходного фланца и конца шпинделя станка, принятого для установки и контроля точности такарных патронов

Наружный диаметр	Допуски радиального и торцевого биений, мкм, для патронов классов точности			
	A	B	П	H
80; 100; 125	2	4	6	10
160; 200	3	5	8	12
250; 315	4	6	10	16
400; 500	5	8	12	20
630	6	10	15	25

ПРИЛОЖЕНИЕ 2  
Справочное

Базовые размеры контрольных колец для контроля радиального  
и торцевого биения токарных патронов



\* Размеры для справок.

мм

Наружный диаметр патрона	D		d		B
80	63	35	60	45	30
100	80	50	75	52	
125	100	62	100	62	
160		88	135	92	40
200	160	96	162		
250		150	200	135	45
315	250	210	252	202	
400		250	282		50
500	400	300	342	—	
630		400			

Примечания:

1. Чертеж не определяет конструкцию колец.
2. Жесткость конструкции должна обеспечивать постоянство базовых размеров контрольных колец при зажиме их внутренними или наружными ступенями кулачков.

## Силовая характеристика патронов

Наружный диаметр патрона, мм	Максимальный крутящий момент на ключе, даН·м	Максимальная сила, передаваемая приводом, даН		Минимальная суммарная сила зажима, даН	
		Двухкулачковый патрон	Трехкулачковый патрон	Двухкулачковый патрон	Трехкулачковый патрон
80	3,5	—	—	—	1000
100	5,0	—	—	—	1700
125	7,5	800	1200	900	2400
160	12,5	1100	1600	1400	3100
200	16,0	1400	2000	1800	3700
250	18,0	2000	3000	3000	4600
315	20,0	2700	4000	4200	5500
400	28,0	3200	4800	4800	6500
500	36,0	4000	6000	6000	7200
630	46,0	—	—	—	8000

Редактор *А. Л. Владимиров*  
Технический редактор *М. И. Максимова*  
Корректор *Е. И. Евтеева*

Сдано в наб 17 07 86 Подп. в печ. 26 08 86 1,0 усл. п. л. 1,0 усл. кр-отт 0,83 уч.-изд. л.  
Тир. 16 000 Цена 5 коп.

Ордена «Знак Почета» Издательство стандартов, 123840, Москва, ГСП, Новопресненский пер., 3  
Тип. «Московский печатник» Москва, Лялин пер., 6. Зак. 2414